

AccuCut Li Art. 9850

**DE Betriebsanleitung**

Grasschere

**EN Operation Instructions**

Grass Shear

**FR Mode d'emploi**

Cisaille à gazon

**NL Gebruiksaanwijzing**

Grasschaar

**SV Bruksanvisning**

Grässax

**DA Brugsanvisning**

Græssaks

**FI Käyttöohje**

Ruohosakset

**NO Bruksanvisning**

Gressaks

**IT Istruzioni per l'uso**

Forbici per erba manuali

**ES Instrucciones de empleo**

Tijeras cortacésped

**PT Manual de instruções**

Tesoura para relva

**PL Instrukcja obsługi**

Nożyce do trawy

**HU Használati utasítás**

Fűnyíró olló

**CS Návod k obsluze**

Nůžky na trávu

**SK Návod na obsluhu**

Nožnice na trávu

**EL Οδηγίες χρήσης**

Ψαλίδι χλόης

**RU Инструкция по эксплуатации**

 Ножницы для газонов  
аккумуляторные

**SL Navodilo za uporabo**

Škarje za travo

**HR Upute za uporabu**

Škare za travu

**SR/ Uputstvo za rad**
**BS** Makaze za travu

**UK Інструкція з експлуатації**

Ножиці газонні акумуляторні

**RO Instrucțiuni de utilizare**

Foarfecă pentru gazon

**TR Kullanma Kılavuzu**

Çim makası

**BG Инструкция за експлоатация**

Ножица за трева

**SQ Manual përdorimi**

Prerëse bari

**ET Kasutusjuhend**

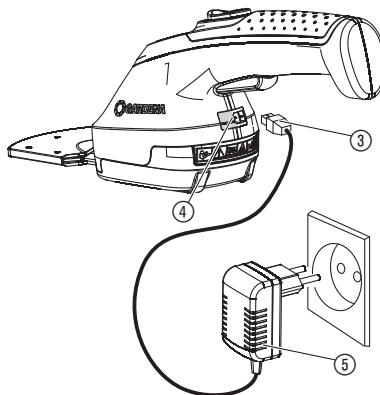
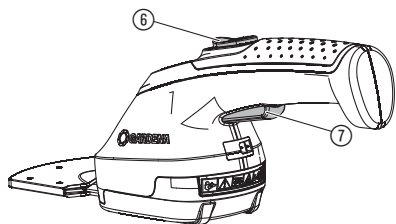
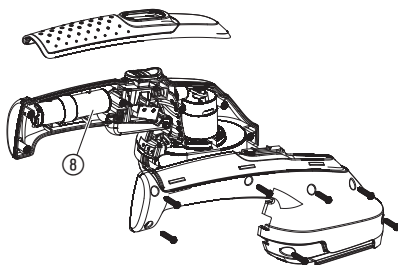
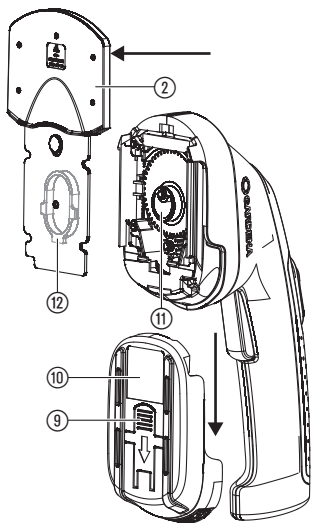
Murukäärid

**LT Eksploatavimo instrukcija**

Žolės žirkklės

**LV Lietošanas instrukcija**

Zāles šķeres

**I1****I2****O1****S1****T1**

# GARDENA škare za travu AccuCut Li

1. SIGURNOST	102
2. INSTALACIJA	104
3. RUKOVANJE	104
4. ODRŽAVANJE	105
5. SKLADIŠTENJE	105
6. OTKLANJANJE SMETNJI	105
7. TEHNIČKI PODACI	106
8. SERVIS/JAMSTVO	106

## Prijevod originalnih uputa.



Ovaj proizvod nije namijenjen za upotrebu od strane osoba (uključujući i djecu) s ograničenim tjelesnim, osjetilnim ili psihičkim sposobnostima, odnosno osoba s nedostatnim iskustvom i/ili

znanjem, osim ako ih ne nadzire osoba nadležna za njihovu sigurnost ili ih je ta osoba uputila u rukovanje proizvodom. Nadzirite djecu kako biste bili sigurni da se ne igraju proizvodom. Djeci mlađoj od 16 godina ne preporučujemo rad s proizvodom. Nikada ne upotrebljavajte proizvod ako ste umorni, bolesni ili pod utjecajem alkohola, droge ili lijekova.

### Namjenska uporaba:

Škare za travu proizvođača GARDENA namijenjene su obrubljivanju travnatih površina, šišanju manjih travnjaka, oblikovanju ukrasnog grmlja, prvenstveno šimšira, u okućnicama ili vrtovima.

**OPASNOST! Opasnost od nanošenja tjelesnih ozljeda! Uredaj se ne smije koristiti za usitnjavanje u smislu kompostiranja.**

## 1. SIGURNOST

### VAŽNO!

**Pažljivo pročitajte ove upute za uporabu i sačuvajte ih za kasnije.**

**Ako se ne koristi pravilno, vaš proizvod može biti opasan! Vaš proizvod može prouzročiti ozbiljne ozljede rukovatelju i ostalima, moraju se slijediti upozorenja i sigurnosne upute kako bi se osigurala umjerena sigurnost i učinkovitost pri upotrebi proizvoda. Rukovatelj je odgovoran za slijeđenje upozorenja i sigurnosnih uputa u ovom priručniku i na proizvodu.**

### Simboli na proizvodu:



Pročitajte upute za uporabu.



### OPASNOST!

Rezni mehanizam radi još neko vrijeme nakon što se motor isključi.



### OPASNOST!

Udaljite sve ostale osobe iz opasnog područja.



Uredaj ne izlažite kiši.



### UPOZORENJE!

**Pročitajte sva upozorenja o sigurnosti i sve upute.**

*Ne pridržavanje upozorenja i uputa može dovesti do udara električne struje, požara i/ili ozbiljne ozljede.*

**Pogledajte sva upozorenja i upute za ubuduće.**

### Siguran rad

#### 1) Obuka

a) Pažljivo pročitajte upute. Poznajite se s pokretnim dijelovima i stručnom primjenom uređaja.

b) Nemojte nikada dopustiti djeci ili osobama koje nisu upoznate s ovim uputama da rukuju uređajem. Moguće je da je lokalnim propisima određena minimalna starost korisnika uređaja.

c) Treba imati u vidu da je sam korisnik odgovoran za nesreće ili ugrožavanje drugih osoba i njihovog vlasništva.

#### 2) Priprema

a) Prije upotrebe treba provjeriti ima li na priključnim i produžnim kabelima znakova oštećenja ili starenja. Ako se kabel ošteti tijekom upotrebe, odmah ga treba odvojiti od električne mreže. **NEMOJTE DODIRIVATI KABEL PRIJE NEGO ŠTO GA ODVOJITE OD ELEKTRIČNE MREŽE.** Nemojte se koristiti uređajem, ako je električni kabel oštećen ili pohaban.

b) Prije upotrebe treba provjeriti ima li na uređaju oštećenje, nedostajuće ili pogrešno postavljene zaštitne opreme ili štitnika.

c) Nikada se nemojte koristiti uređajem kada su u blizini druge osobe, naročito djeca ili životinje.

#### 3) Rad

a) Priključne i produžne kabele držite podalje od reznog mehanizma.

b) Sve vrijeme korištenja uređaja nosite zaštitu za oči te čvrstu obuću.

c) Izbjegavajte da rukujete uređajem kada su vremenski uvjeti loši, a posebno ako postoji opasnost od udara groma.

d) Uredaj primjenjujte samo pri dnevnoj svjetlosti ili dobrom umjetnom osvjetljenju.

e) Nikada nemojte primjenjivati uređaj s oštećenim štitnikom ili zaštitnom opremom odnosno bez njih.

f) Uključite motor samo ako su Vam šake i stopala izvan domašaja reznog mehanizma.

g) Uredaj uvijek odvojite sa strujnog napajanja (tj. izvadite utikač iz utičnice, odvojite blokirni mehanizam ili odvojite bateriju)

– kada uređaj ostavljate bez nadzora;

- prije nego što uklonite blokadu;
- prije provjere, čišćenja ili uređivanja uređaja;
- nakon kontakta sa stranim tijelom;
- kada uređaj počne neuobičajeno vibrirati.

- h) Oprez od ozljeđivanja stopala i šaka reznim mehanizmom.
- i) Uvijek se uvjerite u to da na ventilacijskim otvorima nema nikakvih stranih tijela.

#### 4) Održavanje i čuvanje

- a) Uređaj uvijek odvojite s napajanja (tj. izvucite utikač s mreže napajanja, uklonite blokimi mehanizam ili izvadite odvojivu bateriju) prije nego započnete s radovima održavanja ili čišćenja.
- b) Rabite samo one rezervne dijelove i pribor koje preporučuje proizvođač.
- c) Redovito provjeravajte i održavajte uređaj. Uređaj predajte na popravak samo nadležnoj radionici.
- d) Ako se ne koristite uređajem, čuvajte ga izvan dohvata djece.

#### Dodatne sigurnosne napomene

**OPASNOST!** Postoji opasnost od gutanja sitnih dijelova. Prilikom korištenja plastične vreće imajte na umu opasnost od gušenja kod male djece. Tijekom montaže držite malu djecu na dovoljnoj udaljenosti.

#### Sigurnost na radnom mjestu

Uređaj rabite samo na predviđeni način.

Rukovatelj je odgovoran za eventualne ozljede drugih osoba te opasnosti kojima su izloženi oni odnosno njihovo vlasništvo.

Nemojte upotrebljavati uređaj ako prijete opasnost od nevremena.

#### Podaci o sigurnosti prilikom primjene električnih dijelova

Prije uporabe provjerite je li kabel možda oštećen. Zamijelite ga ako primijetite ikakve znakove oštećenja ili pohanosti.

Uređaj nemojte koristiti ako je električni kabel oštećen ili pohaban.

Odmah prekinite dovod električne energije onda kada primijetite da je kabel porezan ili ako je izolacija oštećena. Ne dodirujte kabel dok se dovod električne energije posve ne prekine.

Uvijek najprije prekinite strujno napajanje prije nego izvučete utikač, kabelski spoj ili produžni kabel.

Kabel uvijek pažljivo namotajte pazeći pritom da se ne prelomi.

Priključite samo na izmjenični napon koji je naveden na natpisnoj pločici.

Na ovaj se uređaj ni pod kojim okolnostima ne smije priključiti kabel za uzemljenje.

**OPASNOST!** Ovaj proizvod pri radu stvara elektromagnetho polje. Ono pod određenim okolnostima može utjecati na način rada aktivnih ili pasivnih medicinskih implantata. Kako bi se umanjila opasnost od nastanka situacija u kojima su moguće teške ili smrtonosne ozljede, osobama s medicinskim implantatima preporučujemo da se prije

korištenja ovog proizvoda posavjetuju sa svojim liječnikom i proizvođačem implantata.

#### Kabeli

Koristite samo produžne kabele dopuštene sukladno standardu HD 516.

→ Raspitajte se kod Vašeg električara.

#### Osobna sigurnost

Uvijek nosite prikladnu odjeću, zaštitne rukavice i čvrstu obuću.

Provjerite područja u kojima ćete koristiti uređaj i uklonite sve žice i ostale strane predmete.

Prije upotrebe i nakon snažnog udara provjerite je li uređaj polomljen ili oštećen. Prema potrebi prepustite uređaj na popravak.

Ako se uređaj u slučaju kvara ne može isključiti, postavite ga na čvrstu podlogu i pod nadzorom sačekajte da se baterija isprazni. Pošaljite neispravan uređaj servisnoj službi tvrtke GARDENA.

Ne pokušavajte raditi nepotpunim uređajem i nemojte na njemu neovlašteno vršiti izmjene.

#### Uporaba i njega elektroalata

Morate znati kako isključiti uređaj u slučaju nužde.

Uređaj nikada nemojte držati za zaštitnu opremu.

Uređaj nemojte koristiti ako je zaštitna oprema (štitičnik, mehanizam za brzo zaustavljanje noža) oštećena.

Uređaj nemojte koristiti dok stojite na ljestvama.

Vađenje baterije:

- prije nego uređaj ostavite bez nadzora;
- prije nego započnete uklanjati što god ga blokira;
- prije provjere, čišćenja ili vršenja nekih drugih radova na uređaju;
- nakon što se pri radu naiđe na neki predmet. Uređaj se smije opet koristiti samo nakon što se sa apsolutnom sigurnošću utvrdi da je u stanju sigurnom za rad;
- ako uređaj počne neuobičajeno jako vibrirati. U tom se slučaju mora odmah prekontrolirati. Prekomjerne vibracije mogu izazvati ozljede.
- prije nego uređaj prosljedite drugome.

Koristite uređaj samo pri temperaturama između 0 °C i 40 °C.

#### Sigurnost akumulatora



#### Opasnost od požara!

Baterija se tijekom punjenja mora nalaziti na nezapaljivoj, termootpornoj i izolirajućoj podlozi.

Agresivne, gorive i lako zapaljive predmete treba udaljiti od punjača i baterije.

Nemojte prekrivati punjač i bateriju tijekom punjenja.

U slučaju nastanka dima ili vatre, smjesta odvojite punjač s napajanja.

Kao uređaj za punjenje smije se koristiti samo originalni punjač tvrtke GARDENA. U slučaju korištenja nekih drugih uređaja za punjenje može se uništiti akumulator ili doći do požara.



### Opasnost od eksplozije!

- Ne izlažite uređaj visokim temperaturama ni vatri.
- Ne odlažite ju na grijačim tijelima i nemojte ju ostavljati dulje vrijeme na suncu.

Punjač nemojte upotrebljavati na otvorenom!

Uređaj za punjenje nikada nemojte izlagati vlažnosti ili mokriini.

Upotrebljavajte akumulator samo na temperaturi okruženja između -10 °C i +45 °C.

Neispravnu bateriju odložite u otpad u skladu sa zakonskim propisima. Nemojte je slati poštom. Za detaljnije informacije obratite se lokalnom komunalnom poduzeću.

Redovito proveravajte je li punjač oštećen ili krt i koristite ga samo ako je u besprijekornom stanju.

Isporučeni punjač smijete upotrebljavati samo za punjenje isporučena akumulatora.

Ne smijete puniti nepunjive baterije ovim punjačem (opasnost do požara).

Za vrijeme punjenja uređaj mora biti isključen i ne smije se koristiti.

Nakon punjenja odvojite punjač s napajanja i s akumulatora. Puniti akumulator samo između 10 °C i 45 °C.

Nakon velikoga opterećenja prvo pustite akumulator da se ohladi.

### Održavanje i čuvanje



### Opasnost od nanošenja tjelesnih ozljeda!

#### Ne dodirujte nož.

→ **Po završetku radova ili prilikom pauza u radu navucite štitnik.**

Sve matice, svornjaci i vijci moraju biti čvrsto zategnuti kako bi se omogućio siguran rad uređaja.

Uređaj se ne smije skladištiti na temperaturama preko 35 °C niti na mjestu koje je izloženo izravnom sunčevom zračenju.

Nemojte čuvati uređaj na mjestima sa statičkim elektriцитom.

## 2. INSTALACIJA

### Puštanje u rad [sl. I1]:



#### OPASNOST!

#### Opasnost od nanošenja tjelesnih ozljeda!

Moguće su posjekline ako se uređaj nehотиčno uključi.

→ Prije puštanja uređaja u rad, uvjerite se da je štitnik ① navučen na nož ②.

### Punjenje akumulatora [sl. I2]:

Prije prvog rukovanja sasvim napunite bateriju. Trajanje punjenja (pogledajte odjeljak 7. TEHNIČKI PODACI).

Litij-ionski akumulator možete puniti u svakome stanju i možete uvijek prekinuti punjenje, a da ne oštetite akumulator (nema memorijskoga učinka).

Nemojte pokretati uređaj dok se puni.



#### POZOR!

#### Prekomjerni napon može uništiti bateriju i punjač.

→ Pazite da mrežni napon bude odgovarajući.

- Utaknite kabel za punjenje ③ u priključnicu ④ baterijskih škara.
- Priključite ispravljač za punjenje ⑤ u strujnu utičnicu. Tijekom punjenja priključnica ④ treperi zeleno. Baterija se puni.
- Baterija je potpuno napunjena kad priključnica ④ počne svijetliti zeleno.
- Za vrijeme punjenja redovito proveravajte napunjenost.
- Najprije izvadite kabel za punjenje ③ iz priključnice ④ pa tek onda odvojite ispravljač za punjenje ⑤ s napajanja. Kada snaga baterije primjetno oslabi, uređaj se isključuje, što znači da se baterija mora napuniti.

## 3. RUKOVANJE

### Pokretanje škara za travu [sl. I1/O1]:



#### OPASNOST!

#### Opasnost od nanošenja tjelesnih ozljeda!

Postoji opasnost od ozljeđivanja ako se uređaj ne isključi kada se otpusti tipka za pokretanje!

→ Nikada nemojte premošćivati sigurnosne mehanizme (npr. fiksiranjem blokade uključivanja ⑥ i/ili pokretačke tipke ⑦ na rukohvatu).

#### Pokretanje:

Uređaj ima blokadu ⑥ nehottičnog uključivanja.

- Uklonite svo kamenje i druge predmete s površine koju treba obraditi.
- Skinite štitnik ① s noža ②.
- Gurnite blokadu ⑥ prema naprijed pa pritisnite tipku za pokretanje ⑦.  
*Uređaj se pokreće.*
- Otpustite blokadu uključivanja ⑥.

#### Zaustavljanje:

- Otpustite tipku za pokretanje ⑦.
- Postavite štitnik ① na nož ②.

## 4. ODRŽAVANJE



### OPASNOST!

Opasnost od nanošenja tjelesnih ozljeda!

Moguće su posjekline ako se uređaj nehatično uključi.

→ Prije održavanja uređaja, uvjerite se da je štitnik ① navučen na nož ② [sl. I1].

### Čišćenje škara za travu [sl. I1]:



### OPASNOST! Strujni udar!

Opasnost od ozljeda i nanošenja materijalne štete.

→ Ne uranjajte proizvod u vodu i nemojte ga prati mlazom vode (naročito ne mlazom vode pod visokim tlakom).

U svrhu produženja radnog vijeka, uređaj bi prije i nakon svake upotrebe trebalo očistiti i poprskati mazivom.

1. Uređaj prebrišite vlažnom krpom.
2. Nož ② podmažite uljem niske viskoznosti (npr. GARDENA uljem za njegu art. 2366). Pritom izbjegavajte kontakt s plastičnim dijelovima.

## 5. SKLADIŠTENJE

### Stavljanje izvan funkcije [sl. I1]:

Proizvod morate čuvati izvan domašaja djece.

1. Napunite bateriju. Time ćete produžiti vijek trajanja baterije.
2. Očistite uređaj (vidi pog. 4. ODRŽAVANJE) pa štitnik ① nagurajte na nož ②.
3. Uređaj čuvajte na suhom mjestu zaštićenom od mraza.

### Odlaganje u otpad:

(prema Direktivi 2012/19/EU)

Nemojte odlagati proizvod u običan komunalni otpad. Morate ga zbrinuti sukladno važećim lokalnim propisima o zaštiti okoliša.



### VAŽNO!

Neupotrebljiv proizvod predajte Vašem lokalnom reciklažnom odlagalištu.

### Odlaganje baterije u otpad [sl. S1]:

Baterija proizvođača GARDENA sadrži litij-ionske ćelije koje po isteku radnog vijeka treba odložiti odvojeno od običnog komunalnog otpada.

### VAŽNO!

Stare baterije predajte Vašem lokalnom reciklažnom odlagalištu.

1. Potpuno ispraznite litij-ionske baterijske ćelije ⑧.
2. Izvadite litij-ionske baterijske ćelije ⑧ iz uređaja.
3. Litij-ionske baterijske ćelije ⑧ odložite u otpad sukladno zakonskim propisima.

## 6. OTKLANJANJE SMETNJI



### OPASNOST!

Opasnost od nanošenja tjelesnih ozljeda!

Moguće su posjekline ako se uređaj nehatično uključi.

→ Prije otklanjanja smetnji na uređaju uvjerite se da je štitnik ① navučen na nož ② [sl. I1].

### Zamjena noževa [sl. T1]:

Smiju se rabiti isključivo originalni noževi proizvođača GARDENA. Nove noževe možete naručiti putem servisne službe GARDENA.

1. Pritisnite tipku ④ pa skinite poklopac ⑩ povlačeći ga prema dolje.
2. Skinite nož ②.
3. Prema potrebi očistite prostor prijenosnika i podmažite pogon s ekscentrom ⑪ s malo bezkiselinske masti (vazelin).
4. Pogon s ekscentrom ⑪ zakrenite prema dolje.
5. Kulisni mehanizam ⑫ na poleđini noža ② gurnite u sredinu.
6. Postavite novi nož ② u jedinicu motora tako da pogon s ekscentrom ⑪ zahvaća kulisni mehanizam ⑫.
7. Poklopac ⑩ gurajte prema gore dok ne uskoči.

Problem	Mogući uzrok	Pomoć
Tijekom punjenja priključnica treperi crveno	Prekoračena je dopuštena temperatura baterije.	→ Ostavite bateriju neka se ohladi. Ponovo napunite bateriju.
Prekratko trajanje rada	Nož je zaprljan.	→ Očistite i podmažite nož prema uputama za održavanje.
Rez nije čist	Nož je tup ili oštećen.	→ Zamijenite nož (vidi Zamjena noževa).



**NAPOMENA:** U slučaju drugih smetnji obratite se servisnom centru tvrtke GARDENA. Popravke prepustite samo stručnjacima servisnih centara tvrtke GARDENA ili specijaliziranim prodavačima koje je za to ovlastila GARDENA.

## 7. TEHNIČKI PODACI

Škare za travu	Jedinica	Vrijednost AccuCut Li (br. art. 9850)
Kapacitet baterije	Ah	2,15
Trajanje punjenja baterije 80 % / 100 %	sata	3,5 / 4,5
<b>Ispravljač za punjenje</b>		
Napon mreže/Frekvencija mreže	V / Hz	100 – 240 / 50 – 60
Nominalna izlazna struja	mA	500
Maksimalni izlazni napon	V (DC)	5,5
Širina noža	cm	8
Težinat (cca.)	g	560
Razina zvučnog tlaka $L_{pA}$ <sup>1)</sup>	dB (A)	< 70
Oscilacije u šaci i ruci $a_{vhw}$ <sup>1)</sup> Nepouzdanost $k_a$	$m/s^2$	< 2,5 1,5

Mjerni postupak prema: <sup>1)</sup> DIN EN 50636-2-94

## 8. SERVIS/JAMSTVO

### Servis:

Adresa za kontakt navedena je na poledini.

### Jamstvo:

U slučaju potraživanja pod jamstvom, nećete snositi nikakve troškove za pružene usluge.

GARDENA Manufacturing GmbH nudi dvogodišnje jamstvo (stupa na snagu na dan kupnje) za ova proizvod. Jamstvo se odnosi na sve bitne nedostatke proizvoda koji su dokazano izazvani greškama u materijalu ili proizvodnji. Jamstvo se postiže isporukom potpuno funkcionalnog zamjenskog proizvoda ili besplatnim popravkom neispravnog proizvoda koji nam je poslan, s time da zadržavamo pravo odabira jedne od tih opcija. Ova usluga podložna je sljedećim uvjetima:

- proizvod je korišten u namijenjenu svrhu, prema preporukama uputa za rad.

- kupac ili treća strana nisu pokušali popraviti proizvod.

Ovo jamstvo proizvođača ne utječe na prava distributera/trgovca na malo na jamstvo.

U slučaju problema s ovim proizvodom, kontaktirajte naš odjel za servis ili pošaljite neispravan proizvod zajedno s kratkim opisom kvara na GARDENA Manufacturing GmbH, a pritom pazite da pokrijete troškove prijevoza te da ste slijedili odgovarajuće smjernice za slanje i pakiranje proizvoda. Potraživanje pod jamstvom mora biti popraćeno preslikom dokaza o kupovini.

### Potrošni dijelovi:

Potrošni dijelovi kao što su nož i pogon ekscentra nisu obuhvaćeni jamstvom.

## **DE Produkthaftung**

Wir weisen ausdrücklich darauf hin, dass wir in Übereinstimmung mit dem Produkthaftungsgesetz nicht für Schäden haften, die durch unsere Produkte entstehen, wenn diese unsachgemäß und nicht durch einen von uns autorisierten Servicepartner repariert wurden oder wenn keine Original GARDENA Teile oder von uns zugelassene Teile verwendet wurden.

## **EN Product liability**

In accordance with the German Product Liability Act, we hereby expressly declare that we accept no liability for damage incurred from our products where said products have not been properly repaired by a GARDENA-approved service partner or where original GARDENA parts or parts authorised by GARDENA were not used.

## **FR Responsabilité**

Conformément à la loi relative à la responsabilité du fait des produits défectueux, nous déclarons expressément par la présente que nous déclinons toute responsabilité pour les dommages résultant de nos produits, si lesdits produits n'ont pas été correctement réparés par un partenaire d'entretien agréé GARDENA ou si des pièces d'origine GARDENA ou des pièces agréées GARDENA n'ont pas été utilisées.

## **NL Productaansprakelijkheid**

Conform de Duitse wet inzake productaansprakelijkheid verklaren wij hierbij uitdrukkelijk dat wij geen aansprakelijkheid aanvaarden voor schade ontstaan uit onze producten waarbij deze producten niet zijn gerepareerd door een GARDENA-erkende servicepartner of waarbij geen originele GARDENA-onderdelen of onderdelen die door GARDENA zijn goedgekeurd zijn gebruikt.

## **SV Produktsvar**

I enlighet med tyska produktansvarslagar förklarar vi härmed uttryckligen att vi inte åtar oss något ansvar för skador som orsakas av våra produkter där produkterna inte har genomgått korrekt reparation från en GARDENA-godkänd servicepartner eller där originaldelar från GARDENA eller delar godkända av GARDENA inte använts.

## **DA Produktsvar**

I overensstemmelse med den tyske produktansvarslov erklærer vi hermed udtrykkeligt, at vi ikke påtager os noget ansvar for skader på vores produkter, hvis de pågældende produkter ikke er blevet repareret korrekt af en GARDENA-godkendt servicepartner, eller hvor der ikke er brugt originale GARDENA-reservedele eller godkendte reservedele fra GARDENA.

## **FI Tuotevastuu**

Saksan tuotevastuulain mukaisesti emme ole vastuussa laitteiden vaurioista, jos korjauksia ei ole tehnyt GARDENAn hyväksymä huoltoliike tai jos niiden syynä on muiden kuin alkuperäisten GARDENA-varaosien tai GARDENAn hyväksymien varaosien käyttö.

## **IT Responsabilità del prodotto**

In conformità con la Legge tedesca sulla responsabilità del prodotto, con la presente dichiariamo espressamente che decliniamo qualsiasi responsabilità per danni causati dai nostri prodotti qualora non siano stati correttamente riparati presso un partner di assistenza approvato GARDENA o laddove non siano stati utilizzati ricambi originali o autorizzati GARDENA.

## **ES Responsabilidad sobre el producto**

De acuerdo con la Ley de responsabilidad sobre productos alemana, por la presente declaramos expresamente que no aceptamos ningún tipo de responsabilidad por los daños ocasionados por nuestros productos si dichos productos no han sido reparados por un socio de mantenimiento aprobado por GARDENA o si no se han utilizado piezas originales GARDENA o piezas autorizadas por GARDENA.

## **PT Responsabilidade pelo produto**

De acordo com a lei alemã de responsabilidade pelo produto, declaramos que não nos responsabilizamos por danos causados pelos nossos produtos, caso os tais produtos não tenham sido devidamente reparados por um parceiro de assistência GARDENA aprovado ou se não tiverem sido utilizadas peças GARDENA originais ou peças autorizadas pela GARDENA.

## **PL Odpowiedzialność za produkt**

Zgodnie z niemiecką ustawą o odpowiedzialności za produkt, niniejszym wyraźnie oświadczamy, że nie ponosimy żadnej odpowiedzialności za szkody poniesione na skutek użytkowania naszych produktów, w przypadku gdy naprawa tych produktów nie była odpowiednio przeprowadzana przez zatwierdzonego przez firmę GARDENA partnera serwisowego lub nie stosowano oryginalnych części GARDENA albo części autoryzowanych przez tę firmę.



## **HU Termékszavatosság**

A németországi termékszavatossági törvénnyel összhangban ezzel nyomatékosan kijelentjük, hogy nem vállalunk felelősséget a termékeinkben keletkezett olyan károkért, amelyek valamely GARDENA által jóváhagyott szervizpartner által nem megfelelően végzett javításból adódtak, vagy amely során nem eredeti GARDENA alkatrészeket vagy a GARDENA által jóváhagyott alkatrészeket használtak fel.

## **CS Odpovědnost za výrobek**

V souladu s německým zákonem o odpovědnosti za výrobek tímto výslovně prohlašujeme, že nepřijímáme žádnou odpovědnost za poškození vzniklá na našich výrobcích, kdy zmíněné výrobky nebyly řádně opraveny schváleným servisním partnerem GARDENA nebo kdy nebyly použity originální náhradní díly GARDENA nebo náhradní díly autorizované společností GARDENA.

## **SK Zodpovednosť za produkt**

V súlade s nemeckými právnymi predpismi upravujúcimi zodpovednosť za výrobok týmto výslovne prehlasujeme, že nenesieme žiadnu zodpovednosť za škody spôsobené našimi výrobkami, v prípade ktorých neboli náležité opravy vykonané servisným partnerom schváleným spoločnosťou GARDENA alebo neboli použité diely spoločnosti GARDENA alebo diely schválené spoločnosťou GARDENA.

## **EL Ευθύνη προϊόντος**

Σύμφωνα με τον γερμανικό νόμο περί Ευθύνης για τα Προϊόντα, με το παρόν δηλώνουμε ρητώς ότι δεν αποδεχόμαστε καμία ευθύνη για τυχόν ζημιές που προκύπτουν από τα προϊόντα μας εάν αυτά δεν έχουν επισκευαστεί σωστά από κάποιον εγκεκριμένο συνεργάτη επισκευών της GARDENA ή εάν δεν έχουν χρησιμοποιηθεί αυθεντικά εξαρτήματα GARDENA ή εξαρτήματα εγκεκριμένα από την GARDENA.

## **SL Odgovornost proizvajalca**

V skladu z nemškimi zakoni o odgovornosti za izdelke, izrecno izjavljajo, da ne sprejemamo nobene odgovornosti za škodo, ki jo povzročijo naši izdelki, če teh niso ustrezno popravili GARDENINI odobreni servisni partnerji ali pri tem niso bili uporabljeni originalni GARDENINI nadomestni deli ali GARDENINIMI homologiranimi nadomestnimi deli.

## **HR Pouzdanost proizvoda**

Sukladno njemačkom zakonu o pouzdanosti proizvoda, ovime izričito izjavljujemo kako ne prihvaćamo nikakvu odgovornost za oštećenja na našim proizvodima nastala uslijed neispravnog popravka od strane servisnog partnera kojeg odobrava GARDENA ili uslijed nekorištenja originalnih GARDENA dijelova ili dijelova koje odobrava GARDENA.

## **RO Răspunderea pentru produs**

În conformitate cu Legea germană privind răspunderea pentru produs, declarăm în mod expres prin prezentul document că nu acceptăm nicio răspundere pentru defecțiunile suferite de produsele noastre atunci când acestea nu au fost reparate în mod corect de un atelier de service partener, aprobat de GARDENA, sau când nu au fost utilizate piese GARDENA originale sau piese autorizate de GARDENA.

## **BG Отговорност за вреди, причинени от стоки**

Съгласно германския Закон за отговорността за вреди, причинени от стоки, с настоящото изрично декларираме, че не носим отговорност за щети, причинени от нашите продукти, ако те не са били правилно ремонтирани от одобрен от GARDENA сервиз или ако не са използвани оригинални части на GARDENA или части, одобрени от GARDENA.

## **ET Tootevastutus**

Vastavalt Saksamaa tootevastutusseadusele deklareerime kaesolevaga selgesõnaliselt, et me ei kannu mingisugust vastutust meie toodetest tingitud kahjude eest, kui need tooted ei ole korrektselt parandatud GARDENA heakskiidetud hoolduspartneri poolt või kui parandamisel ei ole kasutatud GARDENA originaalosi või GARDENA volitatud osi.

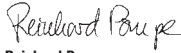
## **LT Gaminio patikimumas**

Mes aiškiai pareiškiamo, kad, atsižvelgiant į Vokietijos gaminių patikimumo įstatymą, neprisiimame atsakomybės dėl bet kokios žalos, patirtos dėl mūsų gaminių, jeigu jie buvo netinkamai taisomi arba jų dalys buvo pakeistos neoriginaliomis GARDENA dalimis ar nepatvirtintomis dalimis, arba jeigu remonto darbai buvo atliekami ne GARDENA techninės priežiūros centro specialistų.

## **LV Atbildība par produkcijas kvalitāti**

Saskaņā ar Vācijas likumu par atbildību par produkcijas kvalitāti ar šo mēs paziņojam, ka neuzņemamies atbildību par bojājumiem, kas radušies, lietojot mūsu izstrādājumus, kuru remontu nav veicis uzņēmuma GARDENA apstiprināts apkopes partneris vai kuru remontam netika izmantotas oriģinālās GARDENA detaļas vai detaļas, kuru lietošanu apstiprinājis uzņēmums GARDENA.

<p><b>DE EU-Konformitätserklärung</b></p> <p>Der Unterzeichner, Husqvarna AB, 561 82 Huskvarna, Schweden, bescheinigt hiermit, dass die nachstehend aufgeführten Geräte bei Verlassen des Werks die harmonisierten EU-Leitlinien, EU-Normen für Sicherheit und besondere Normen erfüllen. Dieses Zertifikat verliert seine Gültigkeit, wenn die Geräte ohne unsere Genehmigung verändert werden.</p>	<p><b>HU EK megfeleléségi nyilatkozat</b></p> <p>Alulírott Husqvarna AB, 561 82 Huskvarna, Svédország ezzel tanúsítja, hogy az alábbiakban leírt egységek a gyár elhagyásakor megfelelték a harmonizált uniós előírásoknak és biztonsági és termékspecifikus szabványoknak. Ez a tanúsítvány érvényes veszt, ha az egységeket jóváhagyásunk nélkül átalakítják.</p>
<p><b>EN EC Declaration of Conformity</b></p> <p>The undersigned, Husqvarna AB, 561 82 Huskvarna, Sweden, hereby certifies that, when leaving our factory, the units indicated below are in accordance with the harmonised EU guidelines, EU standards of safety and product specific standards. This certificate becomes void if the units are modified without our approval.</p>	<p><b>CS Prohlášení o shodě ES</b></p> <p>Niže uvedená společnost Husqvarna AB, 561 82 Huskvarna, Švédsko, tímto potvrzuje, že při opuštění naší továrny jsou jednotky uvedené níže v souladu s harmonizačními pokyny EU, standardy EU ohledně bezpečnosti a specifickými produktovými standardy. Tento certifikát pozbyvá platnosti, pokud dojde k úpravě jednotek bez našeho schválení.</p>
<p><b>FR Déclaration de conformité CE</b></p> <p>Le constructeur, soussigné : Husqvarna AB, 561 82 Huskvarna, Suède, déclare qu'à la sortie de ses usines le matériel neuf désigné ci-dessous était conforme aux prescriptions des directives européennes énoncées ciaprès et conforme aux règles de sécurité et autres règles qui lui sont applicables dans le cadre de l'Union européenne. Toute modification apportée à cet appareil sans notre accord annule la validité de ce certificat.</p>	<p><b>SK EÚ vyhlásenie o zhode</b></p> <p>Dolu podpísaná spoločnosť Husqvarna AB, 561 82 Huskvarna, Švédsko týmto osvedčuje, že nižšie uvedené jednotky boli v súlade s harmonizačnými usmerneniami EÚ, normami EÚ v oblasti bezpečnosti a špecifickými normami týkajúcimi sa produktu v čase opustenia výrobného závodu. Toto osvedčenie stráca platnosť, ak boli jednotky zmenené bez nášho súhlasu.</p>
<p><b>NL EG-conformiteitsverklaring</b></p> <p>De ondergetekende, Husqvarna AB, 561 82 Huskvarna, Zweden, verklaart hierbij dat de producten die hieronder staan vermeld, wanneer ze onze fabriek verlaten, in overeenstemming zijn met de geharmoniseerde Europese richtlijnen, EU-normen voor veiligheid en productspecifieke normen. Dit certificaat vervalt als de producten worden aangepast zonder onze toestemming.</p>	<p><b>EL Δήλωση Συμμόρφωσης EK</b></p> <p>Η υπογεγραμμένη εταιρεία, Husqvarna AB, 561 82 Huskvarna, Σουηδία, πιστοποιεί ότι, κατά την έξοδο από το εργοστάσιο, οι μονάδες που αναφέρονται κατωτέρω συμμορφώνονται με τις ευρωπαϊκές οδηγίες ΕΕ, τα πρότυπα ασφαλείας της ΕΕ και τα συγκεκριμένα πρότυπα προϊόντος. Αυτό το πιστοποιητικό καθίσταται άκυρο εάν οι μονάδες έχουν τροποποιηθεί χωρίς την έγκρισή μας.</p>
<p><b>SV EG-försäkran om överensstämmelse</b></p> <p>Undertecknad firma Husqvarna AB, 561 82 Huskvarna, Sverige, intygar härmed att nedan nämnda produkter, när de lämnar vår fabrik, överensstämmer med EU:s riktlinjer, EU:s säkerhetsstandarder och produktspecifika standarder. Detta intyg skall ogiltigförklaras om produkten ändras utan vårt godkännande.</p>	<p><b>SL Izjava ES o skladnosti</b></p> <p>Spodaj podpisana, Husqvarna AB, 561 82 Huskvarna, Švedska, s to izjavo potrjuje, da je bila spodaj navedena enota ob izhodu iz tovarne skladna z usklajalnimi smernicami EU, standardi EU za varnost in standardi, specifičnimi za izdelek. Izjava postane neveljavna v primeru neodobrene spremembe enote.</p>
<p><b>DA EU-overensstemmelseserklæring</b></p> <p>Undertegnede, Husqvarna AB, 561 82 Huskvarna, Sverige erklærer hermed, at nedenfor anførte enheder er i overensstemmelse med de harmoniserede EU-retningslinjer, EU-standarder for sikkerhed og produktspecifikke standarder, når de forlader fabrikken. Denne erklæring ugyldiggøres, hvis enhederne ændres uden vores godkendelse.</p>	<p><b>HR Izjava o uskladenosti EZ</b></p> <p>Niže potpisana Husqvarna AB, 561 82 Huskvarna, Švedska, ovime potvrđuje kako su u nastavku navedene jedinice prilikom napuštanja tvornice bile u skladu s uskladenim smjernicama EU, EU sigurnosnim standardima i standardima specifičnima za proizvod. Ova certifikacija poništava se ako se jedinice izmjenjuju bez odobrenja.</p>
<p><b>FI EY-vaatimustenmukaisuusvakuutus</b></p> <p>Husqvarna AB, 561 82 Huskvarna, Ruotsi, vakuuttaa täten, että alla mainitut laitteet ovat tehtaalta lähtiesään yhdenmukaiset EU-säännösten, EU:n turva-standardien ja tuotekohtaisten standardien mukaisia. Tämä vakuutus mitätöityy, jos laitteita muokataan ilman hyväksyntäämme.</p>	<p><b>RO Declarație de conformitate CE</b></p> <p>Subscrisa, Husqvarna AB, 561 82 Huskvarna, Suedia, certifică prin prezenta că, la momentul ieșirii din fabrica noastră, unitățile indicate mai jos sunt în conformitate cu directivele UE armonizate, cu standardele UE de siguranță și cu standardele specifice ale produsului. Prezentul certificat devine nul dacă unitățile sunt modificate fără aprobarea noastră.</p>
<p><b>IT Dichiarazione di conformità CE</b></p> <p>La sottoscritta Husqvarna AB, 561 82 Huskvarna, Svezia, certifica che il prodotto qui di seguito indicato, nei modelli da noi commercializzati, è conforme alle direttive armonizzate UE nonché agli standard di sicurezza UE e agli standard specifici di prodotto. Qualunque modifica apportata al prodotto senza nostra specifica autorizzazione invalida la presente dichiarazione.</p>	<p><b>BG Декларация за съответствие на ЕО</b></p> <p>С настоящото долуподписаната, Husqvarna AB, 561 82 Huskvarna, Швеция, удостоверява, че при напускане на фабриката модулите, посочени по-долу, са в съответствие с хармонизираните директиви на ЕС, стандартите на ЕС за безопасност и специфичните за продукта стандарти. Този сертификат става невалиден, ако модулите са променени без нашето одобрение.</p>
<p><b>ES Declaración de conformidad CE</b></p> <p>El abajo firmante, Husqvarna AB, 561 82 Huskvarna, Suecia, certifica por la presente que, cuando salen de la fábrica, las unidades indicadas a continuación cumplen las normas de armonización de la UE, las normas de la UE sobre seguridad y las normas específicas del producto. Este certificado quedará sin efecto si se modifican las unidades sin nuestra autorización.</p>	<p><b>ET EÜ vastavusdeklaratsioon</b></p> <p>Allkirjutatu Husqvarna AB, 561 82 Huskvarna, Rootsi, kinnitab käesolevaga, et tehased väljulehit vastavad alpool nimetatud seadmed harmoneeritud EL-i suunistele, EL-i ohutusstandarditele ja tootele eriomastele standarditele. See vastavuskinnitus kaotab kehtivuse, kui seadet muudetakse ilma meie heakskiuduta.</p>
<p><b>PT Declaração de conformidade CE</b></p> <p>O abaixo assinado, Husqvarna AB, 561 82 Huskvarna, Suécia, certifica por este meio que, ao sair da nossa fábrica, as unidades indicadas acima estão em conformidade com as diretivas uniformizadas da UE, os padrões de segurança da UE e os padrões específicos do produto. Este certificado deixa de ser válido se as unidades forem modificadas sem a nossa aprovação.</p>	<p><b>LT EB atitikties deklaracija</b></p> <p>Husqvarna AB, 561 82 Huskvarna, Sweden, garantuoja, kad iš gamyklos siunčiami toliau nurodyti įrenginiai atitinka suderintus EB reikalavimus, EB saugos ir konkretaus gamtinio standartus. Pakeltus gaminius be mūsų patvirtinimo, nautraikiamas šio sertifikato galiojimas.</p>
<p><b>PL Deklaracja zgodności WE</b></p> <p>Niżej podpisany przedstawiciel firmy Husqvarna AB, 561 82 Huskvarna, Szwecja, niniejszym oświadcza, że podane poniżej wyroby opuszczające fabrykę są zgodne ze zharmonizowanymi normami UE oraz z obowiązującymi w UE przepisami bezpieczeństwa i normami dotyczącymi danego produktu. Modyfikacja wyrobów bez naszej zgody powoduje unieważnienie niniejszego certyfikatu.</p>	<p><b>LV EK atbilstības deklarācija</b></p> <p>Uzņēmums Husqvarna AB, 561 82 Huskvarna, Zviedrija, ar parakstu apliecina, ka tālāk minētās vienības, pametot rūpniec, atbilst saskatotajām ES vadlīnijām, ES drošības standartiem un izstrādājuma specifiskajiem standartiem. Šis sertifikāts tiek anulēts, ja šīs vienības tiek modificētas bez mūsu apstiprinājuma.</p>

<p>Produktbezeichnung: Description of the product: Désignation du produit : Beschrijving van het product: Beskrivning av produkten: Beskrivelse af produktet: Tuotteen kuvaus: Descrizione del prodotto: Descripción del producto: Descrição do produto: Opis produktu: A termék leírása: Popis výrobku: Popis produktu: Περιγραφή του προϊόντος: Opis izdelka: Opis proizvoda: Descrierea produsului: Описание на продукта: Toote kirjeldus: Gaminio aprašas: Izstrādājuma apraksts:</p>	<p><b>Grasschere</b> <b>Grass Shear</b> <b>Cisaille à gazon</b> <b>Grasschaar</b> <b>Grässax</b> <b>Græssaks</b> <b>Ruohosakset</b> <b>Forbici per erba manuali</b> <b>Tijeras cortacésped</b> <b>Tesoura para relva</b> <b>Nożyce do trawy</b> <b>Fűnyíró olló</b> <b>Nůžky na trávu</b> <b>Nožnice na trávu</b> <b>Ψαλίδι γλόης</b> <b>Škarje za travu</b> <b>Škare za travu</b> <b>Foarfecă pentru gazon</b> <b>Ножица за трева</b> <b>Murukääräd</b> <b>Žolės žirkklės</b> <b>Záles škères</b></p>	<p>Hinterlegte Dokumentation: GARDENA Technische Dokumentation, M. Kugler, 89079 Ulm</p> <p>Deposited Documentation: GARDENA Technical Documentation, M. Kugler, 89079 Ulm</p> <p>Documentation déposée: Documentation technique GARDENA, M. Kugler, 89079 Ulm</p>
<p>Produkttyp: Product type: Type de produit : Producttype: Produkttyp: Produkttype: Tuotetyyppi: Typo di prodotto: Tipo de producto: Tipo de produto: Typ produktu: Terméktípus:</p>	<p>Druh výrobku: Typ produktu: Τύπος προϊόντος: Vrsta izdelka: Vrsta proizvoda: Tip produs: Тип продукт: Tooteüüp: Gaminio tipas: Produkta veids:</p>	<p>Anbringungsjahr der CE-Kennzeichnung: Year of CE marking: Année d'apposition du marquage CE : Installatiejaar van de CE-aanduiding: Märkningsår: CE-Mærkningsår: CE-merkin kiinnitysvuosi: Anno di applicazione della certificazione CE: Colocación del distintivo CE: Ano de marcação pela CE: Rok nadania oznakowania CE: CE-jelzés elhelyezésének éve: Rok umístění značky CE: Rok udelenia značky CE: Έτος σήματος CE: Leto namestitve CE-oznake: Godina dobivanja CE oznake: Anul de marcare CE: Година на поставяне на CE-маркировка: CE-märgistuse paigaldamise aasta: Metai, kada pažymėta CE-ženklui: CE-marķējuma uzlikšanas gads:</p>
<p><b>AccuCut Li</b></p> <p>EU-Richtlinien: EC-Directives: Directives CE : EG-richtlijnen: EU-direktiv: EF-direktiver: EY-direktiivi: Direttive UE: Directiva CE: Diretivas CE: Dyrektwy WE: EK-irányelvek: Předpis ES: Smernice EÚ: Οδηγίες EK: Direktive EÚ: EC direktive: Directive CE: Директиви на ЕО: EÚ direktíviid: EB direktīvyos: EK direktīvas:</p>	<p><b>9850</b></p> <p><b>2006/42/EG</b> <b>2014/30/EG</b> <b>2011/65/EG</b></p> <p><b>Ladegerät/ Battery charger:</b> <b>2014/35/EG</b></p>	<p><b>2015</b></p> <p>Ulm, den 15.05.2017 Ulm, 15.05.2017 Fait à Ulm, le 15.05.2017 Ulm, 15-05-2017 Ulm, 2017.05.15. Ulm, 15.05.2017 Ulm/issa, 15.05.2017 Ulm, 15.05.2017 Ulm, 15.05.2017 Ulm, 15.05.2017 Ulm, 15.05.2017 Ulm, dnja 15.05.2017 Ulm, 15.05.2017 Ulm, 15.05.2017 Ulm, 15.05.2017 Ulm, 15.05.2017 Ulm, 15.05.2017 Ulm, 15.05.2017 Ulm, dana 15.05.2017 Ulm, 15.05.2017 Ulm, 15.05.2017 Ulm, 15.05.2017 Ulm, 15.05.2017 Ulm, 15.05.2017</p> <p>Der Bevollmächtigte Authorized representative: Le mandataire De gevolmachtigde Auktoriserad representant Autoriseret repræsentant Valtuutettu edustaja Persona delegata La persona autorizata O representante Pelnomocnik Meghatalmazott Způnomocněnec Splnomocnený O εξουσιοδοτημένος Problaščenec Ovlaštena osoba Conducerea tehnică Упълномощен Volitatud esindaja Igalotasis atstovas Pilnvarotā persona</p>
<p>Harmonisierte EN-Normen / Harmonised EN:</p> <p><b>EN ISO 12100</b> <b>EN 60335-1</b> <b>EN 50636-2-94</b></p>	<p><b>Ladegerät/ Battery charger:</b> <b>EN 60335-2-29</b></p> <p><b>Batterie/ Battery:</b> <b>IEC 62133</b></p>	<p> <b>Reinhard Pompe</b> (Vice President)</p>

**Deutschland / Germany**

GARDENA  
Manufacturing GmbH  
Central Service  
Hans-Lorenser-Straße 40  
D-89079 Ulm  
Produktfragen:  
(+49) 731 490-123  
Reparaturen:  
(+49) 731 490-290  
service@gardena.com

**Albania**

COBALT Sh.p.k.  
Rr. Siri Kodra  
1000 Tirana

**Argentina**

Husqvarna Argentina S.A.  
Av.del Libertador 5954 –  
Piso 11 – Torre B  
(C1428ARP) Buenos Aires  
Phone: (+54) 11 5194 5000  
info.gardena@  
ar.husqvarna.com

**Armenia**

Garden Land Ltd.  
611 Tigran Mets  
0005 Yerevan

**Australia**

Husqvarna Australia Pty. Ltd.  
Locked Bag 5  
Central Coast BC  
NSW 2252  
Phone: (+61) (0) 2 4352 7400  
customer.service@  
husqvarna.com.au

**Austria / Österreich**

Husqvarna Austria GmbH  
Industriezeile 36  
4010 Linz  
Tel.: (+43) 732 7701 01-485  
service.gardena@  
husqvarnagroup.com

**Azerbaijan**

Firm Progress  
a. Aliyev Str. 26A  
1052 Bakı

**Belgium**

Husqvarna België nv/sa  
Gardena Division  
Rue Egide Van Ophem 111  
1180 Uccle/Ukkel  
Tel.: (+32) 2 720 92 12  
info@gardena.be

**Bosnia / Herzegovina**

SILK TRADE d.o.o.  
Industrijska zona Bukva bb  
74260 Tešanj

**Brazil**

Husqvarna do Brasil Ltda  
Av. Francisco Matarazzo,  
1400 – 19º andar  
São Paulo – SP  
CEP: 05001-903  
Tel: 0800-112252  
marketing.br.husqvarna@  
husqvarna.com.br

**Bulgaria**

AGROLAND България АД  
бул. 8 Декември, №13  
Офис 5  
1700 Студентски град  
София  
Tel.: (+359) 24 66 69 10  
info@agroland.com

**Canada / USA**

GARDENA Canada Ltd.  
100 Summerlea Road  
Brampton, Ontario L6T 4X3  
Phone: (+1) 905 792 93 30  
info@gardenacanada.com

**Chile**

Maquinarías Agroforestales  
Ltda. (Maga Ltda.)  
Santiago, Chile  
Avda. Chesterton  
# 8355 comuna Las Condes  
Phone: (+56) 2 202 4417  
Daltom@maga.cl  
Zipcode: 7560330

**China**

Husqvarna (Shanghai)  
Management Co., Ltd.  
富世华 (上海) 管理咨询有限公司  
3F, Beng Square B,  
No207, Song Hong Rd.,  
Chang Ning District,  
Shanghai, PRC. 200335  
上海市长宁区沁虹路207号明  
基广场B座3楼, 邮编: 200335

**Colombia**

Husqvarna Colombia S.A.  
Calle 18 No. 68 D-31, zona  
Industrial de Montevideo  
Bogotá, Cundinamarca  
Tel. 571 2922700 ext. 105  
jairo.salazar@  
husqvarna.com.co

**Costa Rica**

Compania Exim  
Euroberoamericana S.A.  
Los Cogotes, Moravia,  
200 metros al Sur del Colegio  
Saint Francis – San José  
Phone: (+506) 2927 68 83  
exim\_euro@racsfa.co.cr

**Croatia**

Husqvarna Austria GmbH  
Industriezeile 36  
4010 Linz  
Tel.: (+43) 732 7701 01-485  
service.gardena@  
husqvarnagroup.com

**Cyprus**

Med Marketing  
17 Digeni Akritia Ave  
P.O. Box 27017  
1641 Nicosia

**Czech Republic**

Husqvarna Cesko s.r.o.  
Türkova 2319/5b  
149 00 Praha 4 – Chodov  
Bezplatná infolinka:  
800 100 425  
servis@cz.husqvarna.com

**Denmark**

GARDENA DANMARK  
Lejrevj 19, st.  
3500 Værløse  
Tlf.: (+45) 70264770  
husqvarna@husqvarna.dk  
www.gardena.com/dk

**Dominican Republic**

BOSQUESA, S.R.L  
Carretera Santiago Licey  
Km. 5 ½  
Esquina Copal II.  
Santiago  
Dominican Republic  
Phone: (+809) 736-0333  
joserbosquesa@claro.net.do

**Ecuador**

Husqvarna Ecuador S.A.  
Arujos E1-181 y 10 de  
Agosto Quito, Pichincha  
Tel. (+593) 22800739  
francisco.jacom@  
husqvarna.com.ec

**Estonia**

Husqvarna Eesti OÜ  
Valdeku 132  
EE-11216 Tallinn  
info@gardena.ee

**Finland**

Oy Husqvarna Ab  
Gardena Division  
Lautatarhankatu 8 B / PL 3  
00581 HELSINKI  
www.gardena.fi

**France**

Husqvarna France  
9111 Allée des pierres mayettes  
2635 Gennevilliers Cedex  
France  
http://www.gardena.com/fr  
N° AZUR: 0 810 00 78 23  
(Prix d'un appel local)

**Georgia**

Transporter LLC  
8/57 Belashvili street  
0159 Tbilisi, Georgia  
Phone: (+995) 322 14 71 71

**Great Britain**

Husqvarna UK Ltd  
Preston Road  
Aycliffe Industrial Park  
Newton Aycliffe  
County Durham  
DL5 6UP  
info.gardena@  
husqvarna.co.uk

**Greece**

Π.ΠΑΠΑΔΟΠΟΥΛΟΣ ΑΕΒΕ  
Λεωφ. Αθηνών 92  
Αθήνα  
Τ.Κ.104 42  
Ελλάδα  
Τηλ. (+30) 210 5193100  
info@papadopoulos.gr

**Hungary**

Husqvarna Magyarországi Kft.  
Ezred u. 1-3  
1044 Budapest  
Telephone: (+36) 1 251-4161  
vevozszolgalt.husqvarna@  
husqvarna.hu

**Iceland**

Ó. Johnson & Kaaber  
Tunguhsalsi 1  
110 Reykjavik  
o@oik.is

**India**

Husqvarna India S.p.A.  
Via Santa Vecchia 15  
23868 VALMADRERA (LC)  
Phone: (+39) 0341.203.111  
assistenza.italia@  
it.husqvarna.com

**Japan**

KAKUICHI Co. Ltd.  
Sumitomo Realty &  
Development Kojimachi  
BLDG., 8F  
5-1 Nibanencho  
Chiyo-da-ku  
Tokyo 102-0084  
Phone: (+81) 33 264 4721  
m\_ishihara@kaku-ichi.co.jp

**Kazakhstan**

LAMED Ltd.  
155/1, Tazhibayevoi Str.  
050060 Almaty  
IP Schmidt  
Abayavenue 3B  
110 005 Kostanay

**Korea**

Kyung Jin Trading Co., LTD.  
107-4, SunDuk Bld.,  
YangJae-dong,  
Seochu-gu,  
Seoul, (zipcode: 137-891)  
Phone: (+82) (0)2 574-6300

**Kyrgyzstan**

Alye Maki  
av. Molodaya Guardir J 3  
720014  
Bishkek

**Latvia**

Husqvarna Latvija SIA  
Ulbrokas 19A  
LV-1021 Riga  
info@gardena.lv

**Lithuania**

UAB Husqvarna Lietuva  
Ateities pl. 77C  
LT-52104 Kaunas  
info@gardena.lt

**Luxembourg**

Magasins Jules Neuberg  
rue Jacques Stas  
Luxembourg-Gasperich 2549  
Case Postale No. 12  
Luxembourg 2010  
Phone: (+352) 40 14 01  
api@neuberg.lu

**Mexico**

AFOsa  
Av. Lopez Mateos Sur # 5019  
Col. La Calma 45070  
Zapopan, Jalisco  
Mexico  
Phone: (+52) 33 3818-3434  
icornejo@afosa.com.mx

**Moldova**

Convel S.R.L.  
290A Muncesti Str.  
2000 Chisinau

**Netherlands**

Husqvarna Nederland B.V.  
GARDENA Division  
Postbus 50131  
1305 AC ALMERE  
Phone: (+31) 36 521 00 10  
info@gardena.nl

**Neth. Antilles**

Jonka Enterprises N.V.  
Sta. Rosa Weg 196  
P.O. Box 8200  
Curaçao  
Phone: (+599) 9 767 66 55  
pgm@jonka.com

**New Zealand**

Husqvarna New Zealand Ltd.  
PO Box 76-437  
Manukau City 2241  
Phone: (+64) (0) 9 9202410  
support.nz@husqvarna.co.nz

**Norway**

Husqvarna Norge AS  
Gardena Division  
Trøskeneveien 36  
1708 Sarpsborg  
info@gardena.no

**Peru**

Husqvarna Perú S.A.  
Jr. Ramón Cárcamo 710  
Lima 1.  
Tel: (+51) 1 3320 400 ext.416  
juan.remuzog@  
husqvarna.com

**Poland**

Husqvarna  
Poland Spółka z o.o.  
ul. Wysockiego 15 b  
03-371 Warszawa  
Phone: (+48) 22 330 96 00  
gardena@husqvarna.com.pl

**Portugal**

Husqvarna Portugal, SA  
Lagosa - Albarraque  
2635 - 595 Rio de Mouro  
Tel.: (+351) 21 922 85 30  
Fax: (+351) 21 922 85 36  
info@gardena.pt

**Romania**

Madex International Srl  
Soseaua Odaii 117-123,  
RO 013603 Bucuresti, S 1  
Phone: (+40) 21 352.76 03  
madex@ines.ro

**Russia / Россия**

ООО "Хускварна"  
141400, Московская обл.,  
г. Химки,  
улица Ленинградская,  
владение 39, стр.6  
Бизнес Центр  
"Химки Бизнес Парк",  
помещение 0B02.04  
http://www.gardena.ru

**Serbia**

Domel d.o.o.  
Autoput za Novi Sad bb  
11273 Belgrade  
Phone: (+381) 11 848 88 12  
miroslav.jejina@domel.rs

**Singapore**

Hy-Ray PRIVATE LIMITED  
40 Jalan Pemimpin  
#02-08 Tat Ann Building  
Singapore 577185  
Phone: (+65) 6253 2277  
shiyang@hyray.com.sg

**Slovak Republic**

Husqvarna Česko s.r.o.  
Türkova 2319/5b  
149 00 Praha 4 – Chodov  
Bezplatná infolinka:  
800 154 044  
servis@sk.husqvarna.com

**Slovenia**

Husqvarna Austria GmbH  
Industriezeile 36  
4010 Linz  
Tel.: (+43) 732 7701 01-485  
service.gardena@  
husqvarnagroup.com

**South Africa**

Husqvarna  
Husqvarna (Pty) Ltd  
South East Suite 250  
Private Bag X6,  
Cascades, 3202  
South Africa  
Phone: (+27) 33 846 9700  
info@gardena.co.za

**Spain**

Husqvarna España S.A.  
Calle de Rivas nº 10  
28052 Madrid  
Phone: (+34) 91 708 05 00  
atencioncliente@gardena.es

**Suriname**

Agrofix n.v.  
Verlengde Hogestraat # 22  
Phone: (+597) 472426  
agrofix@sr.net  
Pobox: 2006  
Paramaribo

**Sweden – South America****Sweden**

Husqvarna AB  
Gardena Division  
S-561 82 Huskvarna  
gardenaorder@husqvarna.se

**Switzerland / Schweiz**

Husqvarna Schweiz AG  
Consumer Products  
Industriestrasse 10  
5506 Mägenwil  
Phone: (+41) (0) 62 887 37 90  
info@gardena.ch

**Turkey**

Dost Bahçe Diş Ticaret  
Müesseslik A.Ş.  
Yunus Mah. Adil Sok. No:3  
İc Kapı No: 1 Kartal  
34873 İstanbul  
Phone: (+90) 216 38 93 939  
info@dostbahce.com.tr

**Ukraine / Україна**

ТОВ "Хускварна Україна"  
вул. Васильківська, 34,  
офіс 204-р  
03022, м. Київ  
Tel. (+38) 044 498 39 02  
info@gardena.ua

**Uruguay**

FELI SA  
Entre Ríos 1083 CP 11800  
Montevideo – Uruguay  
Tel: (+598) 22 03 18 44  
info@felisa.com.uy

**Venezuela**

Corporación Casa y Jardín C.A.  
Av. Caroni, Edif. Trezmen, PB.  
Callejas de Bello Monte,  
1050 Caracas.  
Tlf: (+58) 212 992 33 22  
info@casayjardin.net.ve

9850-20.960.04118  
© GARDENA  
Manufacturing GmbH  
D-89070 Ulm  
http://www.gardena.com