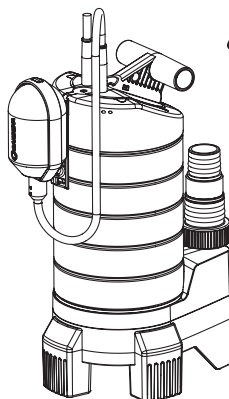


21000 inox
Art. 1787



20000 inox
Art. 1802

DE Betriebsanleitung

Tauchpumpe/Schmutzwasserpumpe

EN Operator's Manual

Submersible Pump/Dirty Water Pump

FR Mode d'emploi

Pompe d'évacuation pour eaux claires/
Pompe d'évacuation pour eaux chargées

NL Gebruiksaanwijzing

Dompelpomp/Vuilwaterpomp

SV Bruksanvisning

Dränkbar pump/Spillvattenpump

DA Brugsanvisning

Dykpumpe /Dykpumpe til urent vand

FI Käyttöohje

Upporumppu/liikavesipumppu

NO Bruksanvisning

Lensepumpe/Lensepumpe for urent vann

IT Istruzioni per l'uso

Pompa sommersa/
Pompa sommersa per acqua sporca

ES Instrucciones de empleo

Bomba sumergible/
Bomba para aguas sucias

PT Manual de instruções

Bomba submersível/
Bomba para águas sujas

PL Instrukcja obsługi

Pompa zanurzeniowa/
Pompa do brudnej wody

HU Használati utasítás

Merülőszivattyú/Szennyvízszivattyú

CS Návod k obsluze

Ponorné čerpadlo/kalové čerpadlo

SK Návod na obsluhu

Ponorné čerpadlo/kalové čerpadlo

EL Οδηγίες χρήσης

Βυθιζόμενη αντλία/Αντλία Ακαθάρτων

RU Инструкция по эксплуатации

Погружной насос/
Насос для грязной воды

SL Navodilo za uporabo

Potopna črpalka/
črpalka za umazano vodo

HR Upute za uporabu

Potopna crpka/crpka za otpadnu vodu

SR/ Uputstvo za rad

Potopna pumpa/Pumpa za prijavu vodu

UK Інструкція з експлуатації

Заглибний насос/
насос для брудної води

RO Instrucțiuni de utilizare

Pompa submersibilă/
Pompă de apă murdară

TR Kullanma Kılavuzu

Dalgıç Pompa/Kirli Su Pompası

BG Инструкция за експлоатация

Потопяема дренажна помпа/
Помпа за мръсна вода

SQ Manual përdorimi

Pompë zhytëse/Pompë për ujë të pisët

ET Kasutusjuhend

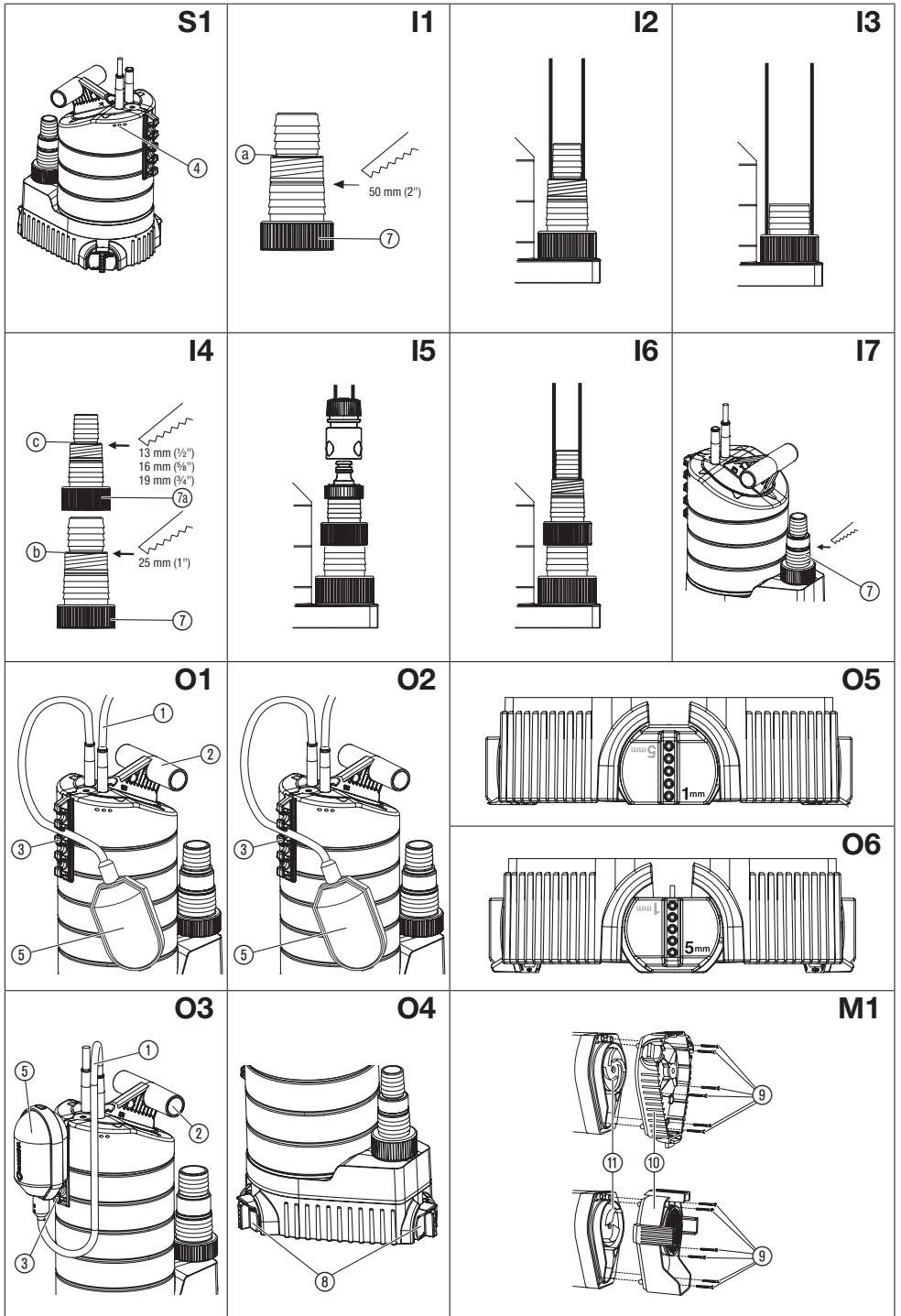
Uputatav pump/Reoveepump

LT Eksploatavimo instrukcija

Panardinamas siurblys/
Purvino vandens siurblys

LV Lietošanas instrukcija

Iegremdējamais sūkņis/
Netīrā ūdens sūkņis



GARDENA Merülőszivattyú 21000 inox / Szennyvízszivattyú 20000 inox

1. BIZTONSÁG	71
2. ÜZEMBEHELYEZÉS	72
3. HASZNÁLAT	73
4. TÁROLÁS	74
5. KARBANTARTÁS	74
6. HIBAELHÁRÍTÁS	74
7. MŰSZAKI ADATOK	75
8. SZERVIZ/GARANCIA	76

Az eredeti útmutató fordítása.



8 éves kor feletti gyermekek, valamint csökkent fizikai, érzékszervi vagy mentális képességekkel élő, vagy hiányos tapasztalatokkal és tudással rendelkező személyek a terméket csak másik személy felügyelete mellett, vagy olyan esetben használhatják, ha megfelelő eligazítást kapnak a termék biztonságos működtetéséről, és megértik az abból eredő veszélyeket. Gyermekeknek tilos játszani a termékkel. Gyermekek felügyelet nélkül nem végezhetnek tisztítást vagy felhasználó általi karbantartást. A termék használatát csak 16 éven felüli

fiatalok számára ajánljuk. Soha ne használja a terméket, ha fáradt, beteg vagy alkohol, kábítószer, ill. gyógyszer hatása alatt áll.

Renderletésszerű használat:

A GARDENA szivattyúk privát használatra, házi és hobbi-terekben való munkákhoz készültek. Alapvetően víztelepítésre (pl. csőtörésnél), tárolókból történő ki- és átszivattyúzásra, kutakból történő vízvételre, hajók és jachtok víztelenítésére, valamint korlátozott ideig vízszellőztetésre és vízkeringtetésre alkalmasak.

Szállítható anyagok:

A GARDENA szivattyúk által szállított közegek közt található a tiszta és szennyezett víz (max. szemcseátmérő: 21000 inox = 5 mm / 20000 inox = 38 mm), a klór tartalmú víz (az adalékanyagok renderletésszerű adagolását feltételezve), és a mosólúg. A szilárd anyagokat tartalmazó szennyezett víz, mint például homok vagy kő, a hajtómű és a szivattyút tartó talpak kopásához vezet.

A szivattyúk teljesen elmeríthetők (vízmentesen zárt) és a szállítandó anyagba 7 m mélységig bemeríthetők.

FIGYELEM! A GARDENA szivattyúk hosszú üzemeltetésre (pl. tövív folyamatos keringtetésére) nem alkalmasak; a szivattyú élettartama ilyen üzemeltetés esetén lecsökken. Maró, könnyen gyulladó, vagy robbanékony anyagok (mint pl. benzín, petróleum, nitrohigító), zsírok, olajok, sós víz és toalették szennyvize nem szállítható. A szállított anyag hőmérséklete a 35 °C-t nem haladhatja meg.

1. BIZTONSÁG

FONTOS!

Olvassa el figyelmesen a használati utasítást, és őrizze meg azt későbbi felhasználásra.

Elektromos biztonság



VESZÉLY!

Áramütés miatti sérülésveszély.

A terméket fel kell szerelni egy hibaáram-védőkapcsolóval (RCD), amelynél a névleges kioldóáram erőssége legfeljebb 30 mA.

A szivattyú nem használható akkor, ha személyek tartózkodnak a vízben.

→ Kérjük, forduljon elektromos szakemberhez.

A hálózati csatlakozó vezetékek nem lehetnek kisebb keresztmetszetűek, mint a H07RN-F jelzésű (DIN VDE 0620 szerint) gumitömítéses vezetékek! A vezeték hossza legalább 10 m kell legyen.

A típuscímkén feltüntetett adatoknak meg kell egyeznie a hálózati jellemzőkkel.

→ Bizonyosodjon meg afelől, hogy az elektromos csatlakozók elárasztástól mentes helyre kerültek.

→ Védje a hálózati csatlakozó dugót a nedvességtől.

Védje a kábelt és a csatlakozó dugót hőtől, olajtól és az éles sarkoktól.



VESZÉLY! Áramütés!

Egy levágott csatlakozó dugó miatt a hálózati kábelen keresztül nedvesség juthat az elektromos részekhez, ami rövidzárlatot okozhat.

→ **Semmilyen esetben ne vágja le a csatlakozó dugót (pl. falba történő behúzásnál).**

→ A hálózati dugót ne a kábelnél, hanem a dugó testénél fogva húzza ki a konnektorból.

→ Ha megromlásodott a készülék hálózati csatlakozóvezetéke, azt a gyártóval vagy a Vevőszolgálatával, ill. szakemberrel kell kicseréltetni, nehogy veszélyhelyzet álljon elő.

A csatlakozó kábel, vagy az úszókapcsoló nem használható a szivattyú hordozására vagy rögzítésére.

A szivattyú bemeztetésére, felhúzására és rögzítésére használon rögzítőkötélet.

A hosszabbítókábeleknek meg kell felelni a DIN VDE 620 szabványoknak.

Ausztriában

Ausztriában a villamos csatlakozás a következő szabványoknak kell megfeleljen: ÖVE-EM 42, T2 (2000)/1979 § 22, §2022.1. Ezért a szivattyúkat úszómedencékhez és kerti tavakhoz történő alkalmazás esetén csak leválasztó transzformátoron keresztül szabad üzemeltetni.

→ Kérjük forduljon villamos szakemberhez.

Svájcban

Svájcban azokat a mobil berendezéseket, amelyeket a szabadban használnak, hibaáram védőkapcsolón keresztül kell bekötni.

Szemrevételezés

→ A szivattyú használatát mindig vizuális vizsgálat előznie meg, különös tekintettel a hálózati kábelt és a dugót illetően.

→ Ügyeljen a szükséges minimális vízállásra és a maximális szállítómagasságra (ld. 7. MŰSZAKI ADATOK).



VESZÉLY! Áramütés!

A sérült szivattyút nem szabad használni.

→ A sérült szivattyút feltétlenül vizsgáltassa át GARDENA szakszervizzel.

Manuális üzemmód

Manuális üzemmódban történő használat mellett a szállítandó közeg hiánya esetén azonnal kapcsolja ki a szivattyút!

→ A szivattyút manuális üzemmód mellett tartsa állandó őrizet alatt!

Vegye figyelembe

A szárazonfutás fokozott kopást eredményez, így kerülendő. Ezért manuális üzemmódban a szállítandó közeg elmaradása esetén a szivattyút azonnal ki kell kapcsolni.

A szivattyút zárt nyomóoldallal ne üzemeltesse 10 percnél tovább.

Homok és egyéb dörzsölő anyagok a szivattyú gyorsabb kopásához és így teljesítmény csökkenéshez vezetnek.

Úgy kell felállítani a szivattyút, hogy a szívólábnál lévő befolyó nyílás szennyeződés miatt ne tömődhesse el részben vagy teljesen.

Tóban például, helyezze egy téglára a szivattyút.

A kilépő kenőanyag elszennyezheti a szállítófolyadékot.

Vegye figyelembe a 21000 inox-nál

Szállított állapotban a forgatható lábak sekélyreszívásra (1 mm) vannak állítva.

→ Normál üzemhez a forgatható lábakat 180°-kal el kell forgatni 5 mm-re.

Ezzel a szivattyú 5 mm-el megemelkedik.

→ Üzembehelyezés előtt a nyomóvezetékét tegye szabadabbá.

Hővédő kapcsoló

Túiterhelés esetén a beépített hővédő kapcsoló a szivattyút kikapcsolja. Elegendő lehűlés után a motor önmagától újra elindul (lásd 6. HIBAELHÁRÍTÁS).

Automatikus légtelenítő berendezés [ábra S1]

A légtelenítőberendezés megszünteti az esetlegesen keletkező légtorlaszokat a szivattyúban.

Amennyiben a szivattyú csak félig van elmerítve, víz távozhat a légtelenítő nyílásból ④.

Ez nem a szivattyú meghibásodására utal, hanem csak az automatikus légtelenítést szolgálja.

VESZÉLY!

Ez a termék az üzemelés során elektromágneses mezőt hoz létre. Ez a mező bizonyos körülmények között kihat a aktív és passzív orvosi implantátumok működési módjára. A súlyos vagy halálos kimenetelű sérülések elkerülése érdekében azt javasoljuk, hogy az orvosi implantátummal rendelkező személyek a termék használata előtt kérdezzék meg orvosukat, vagy az implantátum gyártóját.

VESZÉLY!

A kisebb alkatrészek könnyen lenyelhetők. Kisgyermeknek fennáll a fulladás veszélye a nejlonzacskó miatt. Szereleskor tartsa távol a kisgyermeket.

2. ÜZEMBEHELYEZÉS

Tömlő átmérője

38 mm (1 1/2")

50 mm (2")

A nagy univerzális csatlakozó ⑦ tömlőhöz való csatlakoztatása [ábra I1]

[ábra I2]

[ábra I3]

Tömlőcsatlakozás

Ne fűrészeljen le a csonkból.

Fűrészelje le a csonkot az ⑧ pontban.

A szállítóteljesítményt legoptimálisabban 50 mm-es (2") tömlő alkalmazásával lehet kihasználni.

Tömlő átmérője	13 mm (1/2")/16 mm (5/8")/19 mm (3/4")	25 mm (1")
A kis univerzális csatlakozó (7) tömlőhöz való csatlakoztatása [ábra I4]	[ábra I5]	[ábra I6]
Tömlőcsatlakozás	Fűrészelje le a csonkot a (b) és a (c) pontokban.	Fűrészelje le a csonkot az (b) pontban.
	13 – 25 mm-es tömlők csatlakoztatásánál a nagy univerzális csatlakozóra (7) csavarjuk rá a kis univerzális csatlakozót (7b).	

Tömlőcsatlakoztatás [ábra I7]:

13-tól 19 mm-es tömlőkhöz a következő csatlakozóelemek kellenek:

13 mm (1/2"): GARDENA szivattyúcsatlakozó elem Cikksz. 1750

16 mm (5/8"): GARDENA csapelem Cikksz. 18202 és
GARDENA tömlőelem Cikksz. 18216

19 mm (3/4"): GARDENA szivattyúcsatlakozó
készlet Cikksz. 1752

1. Az univerzális csatlakozó (7) / (7b) főlegesen csonkját az alkalmazott tömlőhöz illeszkedően vágja le.
2. Csavarozza a szivattyúra az univerzális csatlakozót (7) / (7b).
3. Kösse össze a tömlőt az univerzális csatlakozóval (7) / (7b).

A 50 mm-es (2") 38 mm-es (1 1/2")-és 25 mm-es (1") tömlőket ajánljuk, melyeket **GARDENA bilinccsel cikksz. 7195** (50 mm-hez), **cikksz. 7193** (38 mm-hez) és **cikksz. 7192** (25 mm-hez) rögzítse.

3. HASZNÁLAT

Automata üzemmód [ábra O1]:

Amint a vízszint a bekapcsolási szint fölé emelkedik, az úszókapcsoló (5) bekapcsolja a szivattyút, és automatikusan leszivattyúzza a vizet.

Amint a víz a kikapcsolási szint alá csökken, az úszókapcsoló (5) kikapcsolja a szivattyút.

1. A szivattyút stabilan állítva helyezze el a vízben

– vagy –

a szivattyút a fogóján fűrt lyukhoz (2) rögzített kötéllal eressze le a kútba vagy tárnába.

Az úszókapcsolónak (5) automata üzemmódban szabadon kell tudnia mozogni.

2. Csatlakoztassa a kábel (1) hálózati csatlakozóját a dugaljba.

A be- és kikapcsolási szint beállítása [ábra O2]:

A maximális bekapcsolási szint és a minimális kikapcsolási szint (lásd 7. MŰSZAKI ADATOK) az igényekhez igazíthatóak.

→ Nyomja az úszókapcsoló kábelét (5) a lyukléc (3) egyik pontjába.

A kábelhossz ne legyen se túl rövid, se túl hosszú, hogy az úszókapcsoló helyes működése biztosított legyen.

- A lyukléc minél magasabb pontját (3) választja, annál magasabb lesz a be- és kikapcsolási szint.
- Minél rövidebb a kábel az úszókapcsoló (5) és a lyukléc (3) között, annál alacsonyabb lesz a bekapcsolási vízszint és magasabb a kikapcsolási vízszint.

A kábelhossz az úszókapcsoló (5) és a lyukléc (3) között nem lehet 10 cm-nél rövidebb.

Manuális üzemmód [ábra O3]:

Manuális üzemmódban a szivattyú folyamatosan üzemel, mivel az úszókapcsolót kiiktatjuk.

1. Rögzítse az úszókapcsolót (5) a lyuklécen (3) (kábellet lefelé).
2. A szivattyút stabilan álló helyzetben tegye a vízbe
– vagy –
a szivattyút a fogóján fűrt lyukhoz (2) rögzített kötéllal eressze le a kútba vagy tárnába.
3. Csatlakoztassa a kábel (1) hálózati csatlakozóját a dugaljba.

A maradék vízszint (21000 inox-nál kb. 3 mm/20000 inox-nál kb. 43 mm) csak manuális üzemmódban érhető el, mert automata üzemmódban az úszókapcsoló már előbb lekapcsolja a szivattyút.

Csak a 21000 inox-hoz: Sekélyreszívás/normál üzemmód [ábra O4]

Sekélyreszívás [ábra O5]:

→ Forgassa a 3 forgólábát (8) 180°-kal 1 mm-re.

Normál üzemmód [ábra O6]:

→ Forgassa a 3 forgólábát (8) 180°-kal 5 mm-re.

Az 3 mm-es maradék vízszint sekélyreszíváskor csak manuális üzemmódban érhető el.

4. TÁROLÁS

Üzemen kívül helyezés:

→ Fagyveszély esetén a szivattyút tárolja fagymentes helyen.

Hulladékelhelyezés:

(RL2012/19/EU szerint)

A termék nem helyezhető el a normál háztartási hulladékokban. A terméket az érvényben lévő helyi



környezetvédelmi előírásoknak megfelelően kell ártalmatlanítani.

FONTOS!

A terméket az Ön helyi hulladékelhelyező udvarában kell leadni.

5. KARBANTARTÁS

A GARDENA szennyvízszivattyúk többnyire karbantartást nem igényelnek.

Szivattyú átöblítése:

Klórtartalmú uszodavíz, vagy más olyan anyagok szállítása után, melyekből lerakódás jöhet létre a szivattyúban, a szivattyút át kell öblíteni tiszta vízzel.

Szívólábak és a járókerék tisztítása [ábra M1]:



VESZÉLY! Áramütés!

Sérülésveszély áll fenn az elektromos áram miatt.

→ Áramtalanítsa a szivattyút a szívólábak és a járókerék tisztítása előtt!

1. Csavarja ki a 6 csillag-csavart ⑨ és vegye le a szivattyúról a szívólábat ⑩.
2. Tisztítsa meg a szívólábat ⑩ és a járókereket ⑪ (ezen karbantartási munkák elvégzése nem befolyásolja a garanciális igények érvényesítését).
3. Tegye vissza a szívólábat ⑩, és csavarja be a 6 csillag-csavart ⑨.

A sérült járókereket ⑪ biztonsági okokból csak GARDENA szakszerviz cserélheti ki.

6. HIBAELHÁRÍTÁS

Probléma	Lehetséges ok	Javítás
A szivattyú üzemel, de nem szállít	A levegő nem tud távozni, mert a nyomóvezeték zárva van.	→ Tegye szabaddá a nyomóvezetékét (pl. a vezeték megtört).
	Légpáma a szívótalpban.	→ Várjon max. 60 mp-et, míg a szivattyú a légtelenítő szelepen keresztül légtelenít. Adott esetben kapcsolja ki-, és újra be a szivattyút.
	A járókerék eltömődött.	→ Húzza ki a hálózatból a csatlakozót, és tisztítsa meg a járókereket (lásd 5. KARBANTARTÁS).
A szivattyú nem indul el, vagy üzemelés közben hirtelen megáll	A vízszint az üzembehelyezéskor a minimális vízszint alatt van.	→ Merítse mélyebbre a szivattyút.
	A hővédő kapcsoló a szivattyút túlmelegedés miatt kikapcsolta.	→ Húzza ki a hálózatból a csatlakozót, és tisztítsa meg a járókereket (lásd 5. KARBANTARTÁS). Figyeljen a maximális közeghőmérsékletre (35 °C).
	Megszűnt az áramellátás.	→ Ellenőrizze a biztosítékokat és az elektromos csatlakozásokat.
	Szennyeződések szorultak a szívótalpba.	→ Húzza ki a hálózatból a csatlakozót, és tisztítsa meg a szívótalpat (lásd 5. KARBANTARTÁS).

Probléma	Lehetséges ok	Javítás
A szivattyú üzemel, de a szállítási teljesítmény hirtelen visszaesik	Eltömődött a szivótalp.	→ Húzza ki a hálózatból a csatlakozót, és tisztítsa meg a szivótalpat (lásd 5. KARBANTARTÁS).



ÚTMUTATÁS: Egyéb üzemzavarok esetén, kérjük, forduljon az Ön GARDENA szervizközpontjához. Javításokat csak a GARDENA szervizközpontokkal, valamint a GARDENA által felhatalmazott szakkereskedőkkel szabad végeztetni.

7. MŰSZAKI ADATOK

	Egység	Merülőszivattyú Érték 21000 inox (Cikksz. 1787)	Szennyvízszivattyú Érték 20000 inox (Cikksz. 1802)
Névleges teljesítmény	W	1.000	1.050
Max. szállítási mennyiség	l/h	21.000	20.000
Max. nyomás	bar	1,1	1,1
Max. szállítási magasság	m	11	11
Max. bemerülési mélység	m	7	7
Maradék vízszint	mm	3	43
Szennyvíz max. szemcseátmérője	mm	5	38
Csatlakozó kábel	m	10 H07RN-F	10 H07RN-F
Szivattyú csatlakozás	mm (*)	50 (2)-/38 (1 1/2)- fokozatos csonk	50 (2)-/38 (1 1/2)- fokozatos csonk
Min. vízszint beüzemeléskor	mm	30	55
Súly kábel nélkül (kb.)	kg	8,3	8,3
Max. közeghőmérséklet	°C	35	35
Hálózati feszültség/ Hálózati frekvencia	V / Hz	230 / 50	230 / 50
Min./max. bekapcsolási szint	mm	335 / 800	355 / 810
Min./max. kikapcsolási szint	mm	50 / 220	50 / 230
Zajtjeljesítmény szint L _{WA} ¹⁾	dB (A)	48	55

Mérési eljárás az alábbiak szerint: ¹⁾ EN 60335-1

Be- és kikapcsolási szint:

A be- és kikapcsolási szint tűréshatárokkal értendő.

Csak a 21000 inox-hoz:

A maradék vízszint (sekélyre szívásnál kb. 3 mm) csak manuális üzemmódban érhető el az 1 mm-re forgatott forgatólábakkal (Ⓢ) (lásd 3. HASZNÁLAT).

8. SZERVIZ/GARANCIA

Szervíz:

Kérjük, vegye fel velünk a kapcsolatot a hátoldalon lévő címen.

Jótállás:

Garanciaigény esetén nem kerül felszámolásra díj önnek a nyújtott szolgáltatásokért.

A GARDENA Manufacturing GmbH erre a termékre két éves garanciát kínál (a vásárlás dátumától számítva). Ez a jótállás a termék összes olyan jelentős problémájára érvényes, amely bizonyíthatóan anyaghibából vagy gyártási hibából ered. A jótállás egy teljes mértékben működőképes cseretermék biztosításával vagy a számunkra megküldött hibás termék ingyenes megjavításával teljesül; fenntartjuk a jogot az ezen lehetőségek közötti választásra. Ez a szolgáltatás az alábbi rendelkezések teljesülése esetén érhető el:

- A terméket rendeltetés szerint használták, a használati útmutatóban meghatározott ajánlások szerint.

- Sem a vásárló, sem harmadik fél nem tett kísérletet a termék javítására.

A jelen gyártói garancia nem befolyásol a kereskedővel/ forgalmazóval szembeni semmilyen garanciális jogosultságot.

Amennyiben a termékkel problémák lépnek fel, forduljon a szervízrészlegünkhöz vagy küldje el a hibás terméket a hiba rövid leírásával együtt a GARDENA Manufacturing GmbH részére, ügyelve, hogy megfelelő módon rendezze az esetleges szállítási költségeket és kövesse a vonatkozó postázási és csomagolási irányelveket. A garanciaigényhez csatolni kell a vásárlást igazoló dokumentum másolatát.

Kopóalkatrészek:

A kopóalkatrészekre, úgymint a hajtómű és a szivattyútartó lábak, nem érvényes a garancia.

Pumpen-Kennlinien

Performance characteristics

Courbes de performance

Prestatiegrafiek

Kapacitetskurva

Ydelses karakteristika

Pumpun ominaiskäyrä

Pumpekarakteristikk

Curva di rendimento

Curva característica de la bomba

Características de performance

Charakterystyka pompy

Szivattyú-jelleggörbe

Charakteristika čerpadla

Charakteristiky čerpadla

Χαράκτηριστικό διάγραμμα

Характеристика насоса

Karakteristika črpalke

Obilježja pumpe

Karakteristika pumpe

Крива характеристики насоса

Caracteristică pompă

Pompa karakter eğrisi

Помпена характеристика

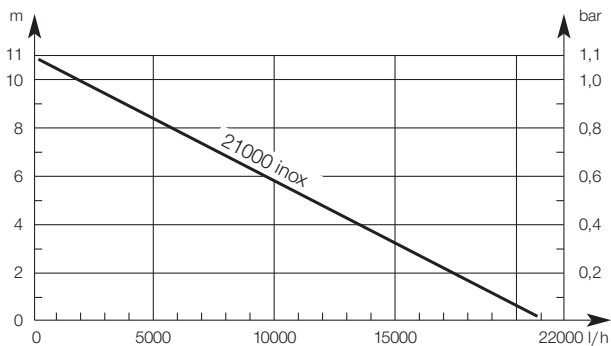
Fuqia e pompës

Pumba karakteristik

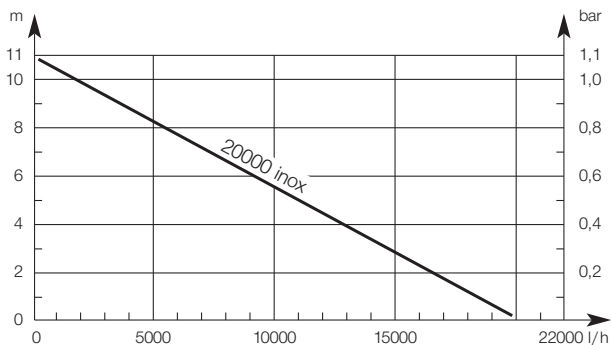
Siurblio charakteristinė kreivė

Σύγκρα raksturlikne

21000 inox Art. 1787



20000 inox Art. 1802



DE Produkthaftung

Wir weisen ausdrücklich darauf hin, dass wir in Übereinstimmung mit dem Produkthaftungsgesetz nicht für Schäden haften, die durch unsere Produkte entstehen, wenn diese unsachgemäß und nicht durch einen von uns autorisierten Servicepartner repariert wurden oder wenn keine Original GARDENA Teile oder von uns zugelassene Teile verwendet wurden.

EN Product liability

In accordance with the German Product Liability Act, we hereby expressly declare that we accept no liability for damage incurred from our products where said products have not been properly repaired by a GARDENA-approved service partner or where original GARDENA parts or parts authorised by GARDENA were not used.

FR Responsabilité

Conformément à la loi relative à la responsabilité du fait des produits défectueux, nous déclarons expressément par la présente que nous déclinons toute responsabilité pour les dommages résultant de nos produits, si lesdits produits n'ont pas été correctement réparés par un partenaire d'entretien agréé GARDENA ou si des pièces d'origine GARDENA ou des pièces agréées GARDENA n'ont pas été utilisées.

NL Productaansprakelijkheid

Conform de Duitse wet inzake productaansprakelijkheid verklaren wij hierbij uitdrukkelijk dat wij geen aansprakelijkheid aanvaarden voor schade ontstaan uit onze producten waarbij deze producten niet zijn gerepareerd door een GARDENA-erkende servicepartner of waarbij geen originele GARDENA-onderdelen of onderdelen die door GARDENA zijn goedgekeurd zijn gebruikt.

SV Produktsvar

I enlighet med tyska produktansvarslagar förklarar vi härmed uttryckligen att vi inte åtar oss något ansvar för skador som orsakas av våra produkter där produkterna inte har genomgått korrekt reparation från en GARDENA-godkänd servicepartner eller där originaldelar från GARDENA eller delar godkända av GARDENA inte använts.

DA Produktsvar

I overensstemmelse med den tyske produktansvarslov erklærer vi hermed udtrykkeligt, at vi ikke påtager os noget ansvar for skader på vores produkter, hvis de pågældende produkter ikke er blevet repareret korrekt af en GARDENA-godkendt servicepartner, eller hvor der ikke er brugt originale GARDENA-reservedele eller godkendte reservedele fra GARDENA.

FI Tuotevastuu

Saksan tuotevastuulain mukaisesti emme ole vastuussa laitteiden vaurioista, jos korjauksia ei ole tehnyt GARDENAn hyväksymä huoltoliike tai jos niiden syynä on muiden kuin alkuperäisten GARDENA-varaosien tai GARDENAn hyväksymien varaosien käyttö.

IT Responsabilità del prodotto

In conformità con la Legge tedesca sulla responsabilità del prodotto, con la presente dichiariamo espressamente che decliniamo qualsiasi responsabilità per danni causati dai nostri prodotti qualora non siano stati correttamente riparati presso un partner di assistenza approvato GARDENA o laddove non siano stati utilizzati ricambi originali o autorizzati GARDENA.

ES Responsabilidad sobre el producto

De acuerdo con la Ley de responsabilidad sobre productos alemana, por la presente declaramos expresamente que no aceptamos ningún tipo de responsabilidad por los daños ocasionados por nuestros productos si dichos productos no han sido reparados por un socio de mantenimiento aprobado por GARDENA o si no se han utilizado piezas originales GARDENA o piezas autorizadas por GARDENA.

PT Responsabilidade pelo produto

De acordo com a lei alemã de responsabilidade pelo produto, declaramos que não nos responsabilizamos por danos causados pelos nossos produtos, caso os tais produtos não tenham sido devidamente reparados por um parceiro de assistência GARDENA aprovado ou se não tiverem sido utilizadas peças GARDENA originais ou peças autorizadas pela GARDENA.

PL Odpowiedzialność za produkt

Zgodnie z niemiecką ustawą o odpowiedzialności za produkt, niniejszym wyraźnie oświadczamy, że nie ponosimy żadnej odpowiedzialności za szkody poniesione na skutek użytkowania naszych produktów, w przypadku gdy naprawa tych produktów nie była odpowiednio przeprowadzana przez zatwierdzonego przez firmę GARDENA partnera serwisowego lub nie stosowano oryginalnych części GARDENA albo części autoryzowanych przez tę firmę.

HU Termékszavatosság

A németországi termékszavatossági törvénnyel összhangban ezzel nyomatékosan kijelentjük, hogy nem vállalunk felelősséget a termékeinkben keletkezett olyan károkért, amelyek valamely GARDENA által jóváhagyott szervizpartner által nem megfelelően végzett javításból adódtak, vagy amely során nem eredeti GARDENA alkatrészeket vagy a GARDENA által jóváhagyott alkatrészeket használtak fel.

CS Odpovědnost za výrobek

V souladu s německým zákonem o odpovědnosti za výrobek tímto výslovně prohlašujeme, že nepřijímáme žádnou odpovědnost za poškození vzniklá na našich výrobcích, kdy zmíněné výrobky nebyly řádně opraveny schváleným servisním partnerem GARDENA nebo kdy nebyly použity originální náhradní díly GARDENA nebo náhradní díly autorizované společností GARDENA.

SK Zodpovednosť za produkt

V súlade s nemeckými právnymi predpismi upravujúcimi zodpovednosť za výrobok týmto výslovne prehlasujeme, že nenesieme žiadnu zodpovednosť za škody spôsobené našimi výrobkami, v prípade ktorých neboli náležité opravy vykonané servisným partnerom schváleným spoločnosťou GARDENA alebo neboli použité diely spoločnosti GARDENA alebo diely schválené spoločnosťou GARDENA.

EL Ευθύνη προϊόντος

Σύμφωνα με τον γερμανικό νόμο περί Ευθύνης για τα Προϊόντα, με το παρόν δηλώνουμε ρητώς ότι δεν αποδεχόμαστε καμία ευθύνη για τυχόν ζημιές που προκύπτουν από τα προϊόντα μας εάν αυτά δεν έχουν επισκευαστεί σωστά από κάποιον εγκεκριμένο συνεργάτη επισκευών της GARDENA ή εάν δεν έχουν χρησιμοποιηθεί αυθεντικά εξαρτήματα GARDENA ή εξαρτήματα εγκεκριμένα από την GARDENA.

SL Odgovornost proizvajalca

V skladu z nemškimi zakoni o odgovornosti za izdelke, izrecno izjavljajo, da ne sprejemamo nobene odgovornosti za škodo, ki jo povzročijo naši izdelki, če teh niso ustrezno popravili GARDENINI odobreni servisni partnerji ali pri tem niso bili uporabljeni originalni GARDENINI nadomestni deli ali GARDENINIMI homologiranimi nadomestnimi deli.

HR Pouzdanost proizvoda

Sukladno njemačkom zakonu o pouzdanosti proizvoda, ovime izričito izjavljujemo kako ne prihvaćamo nikakvu odgovornost za oštećenja na našim proizvodima nastala uslijed neispravnog popravka od strane servisnog partnera kojeg odobrava GARDENA ili uslijed nekorištenja originalnih GARDENA dijelova ili dijelova koje odobrava GARDENA.

RO Răspunderea pentru produs

În conformitate cu Legea germană privind răspunderea pentru produs, declarăm în mod expres prin prezentul document că nu acceptăm nicio răspundere pentru defecțiunile suferite de produsele noastre atunci când acestea nu au fost reparate în mod corect de un atelier de service partener, aprobat de GARDENA, sau când nu au fost utilizate piese GARDENA originale sau piese autorizate de GARDENA.

BG Отговорност за вреди, причинени от стоки

Съгласно германския Закон за отговорността за вреди, причинени от стоки, с настоящото изрично декларираме, че не носим отговорност за щети, причинени от нашите продукти, ако те не са били правилно ремонтирани от одобрен от GARDENA сервиз или ако не са използвани оригинални части на GARDENA или части, одобрени от GARDENA.

ET Tootevastutus

Vastavalt Saksamaa tootevastutusseadusele deklareerime kaesolevaga selgesõnaliselt, et me ei kannu mingisugust vastutust meie toodetest tingitud kahjude eest, kui need tooted ei ole korrektselt parandatud GARDENA heakskiidetud hoolduspartneri poolt või kui parandamisel ei ole kasutatud GARDENA originaalosi või GARDENA volitatud osi.


LT Gaminio patikimumas

Mes aiškiai pareiškiame, kad, atsižvelgiant į Vokietijos gaminių patikimumo įstatymą, neprisiimame atsakomybės dėl bet kokios žalos, patirtos dėl mūsų gaminių, jeigu jie buvo netinkamai taisomi arba jų dalys buvo pakeistos neoriginaliomis GARDENA dalimis ar nepatvirtintomis dalimis, arba jeigu remonto darbai buvo atliekami ne GARDENA techninės priežiūros centro specialistų.

LV Atbildība par produkcijas kvalitāti

Saskaņā ar Vācijas likumu par atbildību par produkcijas kvalitāti ar šo mēs paziņojam, ka neuzņemamies atbildību par bojājumiem, kas radušies, lietojot mūsu izstrādājumus, kuru remontu nav veicis uzņēmuma GARDENA apstiprināts apkopes partneris vai kuru remontam netika izmantotas oriģinālās GARDENA detaļas vai detaļas, kuru lietošanu apstiprinājis uzņēmums GARDENA.

<p>DE EU-Konformitätserklärung Der Unterzeichner, GARDENA Germany AB, PO Box 7454, S-103 92 Stockholm, Schweden, bescheinigt hiermit, dass die nachstehend aufgeführten Geräte bei Verlassen des Werks die harmonisierten EU-Leitlinien, EU-Normen für Sicherheit und besondere Normen erfüllen. Dieses Zertifikat verliert seine Gültigkeit, wenn die Geräte ohne unsere Genehmigung verändert werden.</p>	<p>HU EK megfeleléségi nyilatkozat Alulírott GARDENA Germany AB, PO Box 7454, S-103 92 Stockholm, Svédország ezzel tanúsítja, hogy az alábbiakban leírt eszközök a gyár elhagyásakor megfeleltek a harmonizált uniós előírásoknak és biztonságos és termékspecifikus szabványoknak. Ez a tanúsítvány érvényét veszti, ha az egységeket jóváhagyásunk nélkül átalakítják.</p>
<p>EN EC Declaration of Conformity The undersigned, GARDENA Germany AB, PO Box 7454, S-103 92 Stockholm, Sweden, hereby certifies that, when leaving our factory, the units indicated below are in accordance with the harmonised EU guidelines, EU standards of safety and product specific standards. This certificate becomes void if the units are modified without our approval.</p>	<p>CS Prohlášení o shodě ES Níže uvedená společnost GARDENA Germany AB, PO Box 7454, S-103 92 Stockholm, Švédsko, tímto potvrzuje, že při opuštění naší továrny jsou jednotky uvedené níže v souladu s harmonizačními pokyny EU, standardy EU ohledně bezpečnosti a specifickými produkty standardy. Tento certifikát ztrácí platnost, pokud dojde k úpravě jednotek bez našeho schválení.</p>
<p>FR Déclaration de conformité CE Le constructeur, soussigné : GARDENA Germany AB, PO Box 7454, S-103 92 Stockholm, Suède, déclare qu'à la sortie de ses usines il désigne ci-dessous états conforme aux prescriptions des directives européennes énoncées ciaprès et conforme aux règles de sécurité et autres règles qui lui sont applicables dans le cadre de l'Union européenne. Toute modification apportée à cet appareil sans notre accord annule la validité de ce certificat.</p>	<p>SK EÚ vyhlásenie o zhode Dolu podpísaná spoločnosť GARDENA Germany AB, PO Box 7454, S-103 92 Stockholm, Švédsko týmto osvedčuje, že nižšie uvedené jednotky boli v súlade s harmonizačnými usmerneniami EÚ, normami EÚ v oblasti bezpečnosti a špecifickými normami týkajúcimi sa produktu v čase opustenia výrobného závodu. Toto osvedčenie stráca platnosť, ak boli jednotky zmenené bez nášho súhlasu.</p>
<p>NL EG-conformiteitsverklaring De ondergetekende, GARDENA Germany AB, PO Box 7454, S-103 92 Stockholm, Zweden, verklaart hierbij dat de producten die hieronder staan vermeld, wanneer ze onze fabriek verlaten, in overeenstemming zijn met de geharmoniseerde Europese richtlijnen, EU-normen voor veiligheid en productspecifieke normen. Dit certificaat vervalt als de producten worden aangepast zonder onze toestemming.</p>	<p>EL Δήλωση Συμμόρφωσης ΕΚ Η υπογεγραμμένη εταιρεία, GARDENA Germany AB, PO Box 7454, S-103 92 Stockholm, Σουηδία, πιστοποιεί ότι, κατά την έξοδο από το εργοστάσιο, οι μονάδες που αναφέρονται παρακάτω συμμορφώνονται με τις εναρμονισμένες οδηγίες ΕΕ, τα πρότυπα ασφαλείας της ΕΕ και τα συγκεκριμένα πρότυπα προϊόντων. Αυτό το πιστοποιητικό καθίσταται άκυρο εάν οι μονάδες έχουν τροποποιηθεί χωρίς την έγκρισή μας.</p>
<p>SV EG-försäkran om överensstämmelse Undertecknad firma GARDENA Germany AB, PO Box 7454, S-103 92 Stockholm, Sverige, intygar härmed att nedan nämnda produkter, när de lämnar vår fabrik, överensstämmer med EU:s riktlinjer, EU:s säkerhetsstandarder och produktspecifika standarder. Detta intyg skall ogiltigförklaras om produkten ändras utan vårt godkännande.</p>	<p>SL Izjava ES o skladnosti Spodaj podpisana, GARDENA Germany AB, PO Box 7454, S-103 92 Stockholm, Švedska, s to izjavo potrjuje, da je bila spodaj navedena enota ob izhodu iz tovarne skladna z usklajenimi smernicami EU, standardi EU za varnost in standardi, specifičnimi za izdelek. Izjava postane neveljavna v primeru neodobrene spremembe enote.</p>
<p>DA EU-overensstemmelseserklæring Undertegnede, GARDENA Germany AB, PO Box 7454, S-103 92 Stockholm, Sverige erklærer hermed, at nedenfor anførte enheder er i overensstemmelse med de harmoniserede EU-retningslinjer, EU-standarder for sikkerhed og produktspecifikke standarder, når de forlader fabrikkene. Denne erklæring ugyldiggøres, hvis enhederne ændres uden vores godkendelse.</p>	<p>HR Izjava o usklađenosti EZ Níže potpisana GARDENA Germany AB, PO Box 7454, S-103 92 Stockholm, Švedska, ovime potvrđuje kako su u nastavku navedene jedinice prilikom napuštanja tvornice bile u skladu s usklađenim smjernicama EU, EU sigurnosnim standardima i standardima specifičnima za proizvod. Ova certifikacija poništava se ako se jedinice izmjenjuju bez odobrenja.</p>
<p>FI EY-vaatimustenmukaisuusvakuutus GARDENA Germany AB, PO Box 7454, S-103 92 Stockholm, Ruotsi, vakuuttaa täten, että alla mainitut laitteet ovat tehtaalta lähtessään yhdenmukaistettujen EY-sääntösten, EU:n turvastandardien ja tuotekohtaisten standardien mukaisia. Tämä vakuutus mitätöityy, jos laitteita muutetaan ilman hyväksyntäämme.</p>	<p>RO Declaratie de conformitate CE Subscrisa, GARDENA Germany AB, PO Box 7454, S-103 92 Stockholm, Suedia, certifică prin prezenta că, la momentul ieşirii din fabrica noastră, unităţile indicate mai jos sunt în conformitate cu directivele UE armonizate, cu standardele UE de siguranţă şi cu standardele specifice ale produsului. Prezentul certificat devine nul dacă unităţile sunt modificate fără aprobarea noastră.</p>
<p>IT Dichiarazione di conformità CE La sottoscritta GARDENA Germany AB, PO Box 7454, S-103 92 Stockholm, Svezia, certifica che il prodotto qui di seguito indicato, nei modelli da noi commercializzati, è conforme alle direttive armonizzate UE nonché agli standard di sicurezza UE e agli standard specifici di prodotto. Qualunque modifica apportata al prodotto senza nostra specifica autorizzazione invalida la presente dichiarazione.</p>	<p>BG Декларация за съответствие на ЕО С настоящото долноподписаната, GARDENA Germany AB, PO Box 7454, S-103 92 Stockholm, Швеция, удостоверява, че при напускане на фабриката модулите, посочени по-долу, са в съответствие с хармонизираните директиви на ЕС, стандартите на ЕС за безопасност и специфичните за продукта стандарти. Този сертификат става невалиден, ако модулите са променени без наше одобрение.</p>
<p>ES Declaración de conformidad CE El abajo firmante, GARDENA Germany AB, PO Box 7454, S-103 92 Stockholm, Suecia, certifica por la presente que, cuando salen de la fábrica, las unidades indicadas a continuación cumplen las normas de armonización de la UE, las normas de la UE sobre seguridad y las normas específicas del producto. Este certificado quedará sin efecto si se modifican las unidades sin nuestra autorización.</p>	<p>ET EÜ vastavusdeklaratsioon Allakirjutatu GARDENA Germany AB, PO Box 7454, S-103 92 Stockholm, Rootsi, kinnitab käesolevaga, et tehases väljumisel vastavad allpool nimetatud seadmed harmoneeritud EL-i suunistele, EL-i ohtusstandarditele ja tootele eriomaste standarditele. See vastavuskinnitus kaotab kehtivuse, kui seadet muudetakse ilma meie heakskiiduta.</p>
<p>PT Declaração de conformidade CE O abaixo-assinado, GARDENA Germany AB, PO Box 7454, S-103 92 Stockholm, Suécia, certifica por este meio que, ao sair da nossa fábrica, as unidades indicadas acima estão em conformidade com as diretrizes uniformizadas da UE, os padrões de segurança da UE e os padrões específicos do produto. Este certificado deixa de ser válido se as unidades forem modificadas sem a nossa aprovação.</p>	<p>LT EB atitikties deklaracija GARDENA Germany AB, PO Box 7454, S-103 92 Stockholm, Sweden, garantuoja, kad šis gamyklos siūniams toliau nurodyti įrenginiai atitinka suderintus EB reikalavimus, EB saugos ir konkrečius gamintojo standartus. Pakeitus gaminį be mūsų patvirtinimo, nutraukiamas šio sertifikato galiojimas.</p>
<p>PL Deklaracja zgodności WE Niżej podpisany przedstawiciel firmy GARDENA Germany AB, PO Box 7454, S-103 92 Stockholm, Szwecja, niniejszym oświadcza, że podane poniżej wyroby opuszczające fabrykę są zgodne ze harmonizowanymi normami UE oraz z obowiązującymi w UE przepisami bezpieczeństwa i normami dotyczącymi danego produktu. Modyfikacja wyrobów bez naszej zgody powoduje unieważnienie niniejszego certyfikatu.</p>	<p>LV EK atbilstības deklarācija Uzņēmums GARDENA Germany AB, PO Box 7454, S-103 92 Stockholm, Zviedrija, ir parakstu apliecinā, ka tālāk minētās vienības, pamatot rūpniec, atbilst saskaņotajām ES vadlīnijām, ES drošības standartiem un izstrādājumu specifiskajiem standartiem. Šis sertifikāts tiek anulēts, ja šīs vienības tiek modificētas bez musu apstiprinājuma.</p>

Produktbezeichnung: Tauchpumpe / Schmutzwasserpumpe Description of the product: Submersible Pump / Dirty Water Pump Désignation du produit : Pompe d'évacuation pour eaux claires / Pompe d'évacuation pour eaux chargées		Hinterlegte Dokumentation: GARDENA Technische Dokumentation, M. Kugler 89079 Ulm Deposited Documentation: GARDENA Technical Documentation, M. Kugler 89079 Ulm Documentation déposée: Documentation technique GARDENA, M. Kugler 89079 Ulm	
Beschrijving van het product: Dompelpomp / Vuilwaterpomp Beskrivning av produkten: Dränkbar pump / Spillvattenpump Beskrivelse af produktet: Dykpumpe / Dykpumpe til urent vand Tuotteen kuvaus: Urpörpumppu / likavesipumppu Descrizione del prodotto: Pompa sommersa / Pompa sommersa per acqua sporca Descripción del producto: Bomba sumergible / Bomba para aguas sucias Descrição do produto: Bomba submersível / Bomba para águas sujas Opis produktu: Pompa zanurzeniowa / Pompa do brudnej wody A termék leírása: Merülőszivattyú / Szennyvízszivattyú Popis výrobku: Ponorné čerpadlo / Kalové čerpadlo Popis produktu: Ponorné čerpadlo / kalové čerpadlo Περιγραφή του προϊόντος: Βυθιζόμενη αντλία / Αντλία Ακαθάρτων Opis izdelka: Potopna črpalka / črpalka za umazano vodo Opis proizvoda: Potopna crpka / crpka za otpadnu vodu Descrierea produsului: Pompa submersibilă / Pompă de apă murdară Описание на продукта: Потопяема дренажна помпа / Помпа за мръсна вода Toote kirjeldus: Urutatav pump / Reoveerpump Gaminio aprašas: Panardinamas siurblys / Purvino vandens siurblys Izstrādājuma apraksts: Iegremdējamais sūknis / Netīrā ūdens sūknis		Anbringningsjahr der CE-Kennzeichnung: Year of CE marking: Année d'apposition du marquage CE : Installatiejaar van de CE-aanduiding: Märkningsår: CE-Mærkningsår: CE-merkkin kiinnitysvuosi: Anno di applicazione della certificazione CE: Colocación del distintivo CE: Ano de marcação pela CE: Rok nadania oznakowania CE: CE-jelzés elhelyezésének éve: Rok umístění značky CE: Rok udelenia značky CE: Έτος σήματος CE: Leto nameslitve CE-oznake: Godina dobivanja CE oznake: Anul de marcare CE: Година на поставяне на CE-маркировка: CE-märkistuse paigaldamise aasta: Metai, kada pažymėta CE-ženkle: CE-markējuma uzlikšanas gads:	
21000 inox 20000 inox		1787 1802	
EU-Richtlinien: EU-Directives: Directives CE : EG-richtlijnen: EU-direktív: EF-direktíver: EY-direktívtiv: Directive UE: Directiva CE: Directivas CE: Dyrektywy WE: EK-irányelvek: Předpisy ES: Smernice EÚ: Οδηγίες EK: Direktíve EU: EC direktive:		Directive CE: Директиви на EO: EU direktívtiv: EB direktivos: EK direktivas:	
		2011/65/EC 2014/30/EC 2014/35/EC	
Harmonisierte EN-Normen / Harmonised EN:		EN 60335-1 EN 60335-2-41	
		Ulm, den 22.01.2016 Ulm, 22.01.2016 Fait à Ulm, le 22.01.2016 Ulm, 22-01-2016 Ulm, 2016.01.22. Ulm, 22.01.2016 Ulmissa, 22.01.2016 Ulm, 22.01.2016 Ulm, 22.01.2016 Ulm, 22.01.2016 Ulm, dnia 22.01.2016 Ulm, 22.01.2016 Ulm, 22.01.2016 Ulm, dná 22.01.2016 Ulm, 22.01.2016 Ulm, 22.01.2016 Ulm, 22.01.2016 Ulm, 22.01.2016 Ulm, 22.01.2016 Ulm, 22.01.2016 Ulm, 22.01.2016 Ulme, 22.01.2016	
		Der Bevollmächtigte Authorised representative Le mandataire De gevolmachtigde Auktoriserad representant Autoriseret repræsentant Valtuutettu edustaja Persona delegata La persona autorizada O reprezentante Peilnomocnik Meghatalmazott Zplnomocnenec Splnomocnený Ο εξουσιοδοτημένος Probaļšcenes Ovlaštena osoba Conducerea tehnică Упълномощен Volitatud esindaja Igalotatis atstovas Pilnarotā persona	
		 Reinhard Pompe Vice President	

Deutschland / Germany

GARDENA
Manufacturing GmbH
Central Service
Hans-Lorenser-Straße 40
D-89079 Ulm
Produktfragen:
(+49) 731 490-123
Reparaturen:
(+49) 731 490-290
service@gardena.com

Albania

COBALT Sh.p.k.
Rr. Siri Kodra
1000 Tirana

Argentina

Husqvarna Argentina S.A.
Av.del Libertador 5954 –
Piso 11 – Torre B
(C1428ARP) Buenos Aires
Phone: (+54) 11 5194 5000
info.gardena@
ar.husqvarna.com

Armenia

Garden Land Ltd.
61 Tigran Mets
0005 Yerevan

Australia

Husqvarna Australia Pty. Ltd.
Locked Bag 5
Central Coast BC
NSW 2252
Phone: (+61) (0) 2 4352 7400
customer.service@
husqvarna.com.au

Austria / Österreich

Husqvarna Austria GmbH
Industriezeile 36
4010 Linz
Tel.: (+43) 732 7701 01-485
service.gardena@
husqvarnagroup.com

Azerbaijan

Firm Progress
a. Aliyev Str. 26A
1052 Baku

Belgium

Husqvarna België nv/sa
Gardena Division
Rue Egide Van Ophem 111
1180 Uccle / Ukkel
Tel.: (+32) 2 720 92 12
info@gardena.be

Bosnia / Herzegovina

SILK TRADE d.o.o.
Industrijska zona Bukva bb
74260 Tešanj

Brazil

Husqvarna do Brasil Ltda
Av. Francisco Matarazzo,
1400 – 19º andar
São Paulo – SP
CEP: 05001-903
Tel: 0800-112252
marketing.br.husqvarna@
husqvarna.com.br

Bulgaria

AGROLAND България АД
бул. 8 Декември, №13
Офис 5
1700 Студентски град
София
Тел.: (+359) 2466 69 10
info@agroland.eu

Canada / USA

GARDENA Canada Ltd.
100 Summerlea Road
Brampton, Ontario L6T 4X3
Phone: (+1) 905 792 93 30
info@gardenacanada.com

Chile

Maquinarias Agroforestales
Ltda. (Maga Ltda.)
Santiago, Chile
Avda. Chesterton
8355 comuna Las Condes
Phone: (+56) 2 202 4417
Dalton@мага.cl
Zipcode: 7560330

China

Husqvarna (Shanghai)
Management Co., Ltd.
富世华 (上海) 管理有限公司
3F, Beng Square B,
No207, Song Hong Rd.,
Chang Ning District,
Shanghai, PRC. 200335
上海市长宁区沁虹路207号明
基广场B座3楼, 邮编: 200335

Colombia

Husqvarna Colombia S.A.
Calle 18 No. 68 D-31, zona
Industrial de Montevideo
Bogotá, Cundinamarca
Tel. 571 2922700 ext. 105
jairo.salazar@
husqvarna.com.co

Costa Rica

Compania Exim
Euroiberomericana S.A.
Los Colegios, Moravia,
200 metros al Sur del Colegio
Saint Francis – San José
Phone: (+506) 297 68 83
exim_euro@racsa.co.cr

Croatia

Husqvarna Austria GmbH
Industriezeile 36
4010 Linz
Tel.: (+43) 732 7701 01-485
service.gardena@
husqvarnagroup.com

Cyprus

Med Marketing
17 Digeni Akrita Ave
P.O. Box 27017
1641 Nicosia

Czech Republic

Husqvarna Česko s.r.o.
Türkova 2319/5b
149 00 Praha 4 – Chodov
Bezplatná infolinka:
800 100 425
servis@cz.husqvarna.com

Denmark

GARDENA DANMARK
Lejrevj 19, st.
3500 Værløse
Tlf.: (+45) 70264770
husqvarna@husqvarna.dk
www.gardena.com/dk

Dominican Republic

BOSQUESA, S.R.L
Carretera Santiago Licey
Km. 5 ½
Esquina Copal II.
Santiago
Dominican Republic
Phone: (+809) 736-0333
joserbosquesa@claro.net.do

Ecuador

Husqvarna Ecuador S.A.
Arujos E1-181 y 10 de
Agosto Quito, Pichincha
Tel. (+593) 22800739
francisco.jacom@
husqvarna.com.ec

Estonia

Husqvarna Eesti OÜ
Valdeku 132
EE-11216 Tallinn
info@gardena.ee

Finland

Oy Husqvarna Ab
Gardena Division
Lautatarhankatu 8 B / PL 3
00581 HELSINKI
www.gardena.fi

France

Husqvarna France
9/11 Allée des pierres mayettes
92635 Gennevilliers Cedex
France
http://www.gardena.com/fr
N° AZUR: 0 810 00 78 23
(Prix d'un appel local)

Georgia

Transporter LLC
8/157 Balishvili street
0159 Tbilisi, Georgia
Phone: (+995) 322 14 71 71

Great Britain

Husqvarna UK Ltd
Preston Road
Aycliffe Industrial Park
Newton Aycliffe
County Durham
DL5 6UP
info.gardena@
husqvarna.co.uk

Greece

Π. ΠΑΠΑΔΟΠΟΥΛΟΣ ΑΕΒΕ
Λεωφ. Αθηνών 92
Αθήνα
Τ.Κ. 104 42
Ελλάδα
Τηλ. (+30) 210 5193 100
info@papadopoulos.com.gr

Hungary

Husqvarna Magyarország Kft.
Ezred u. 1-3
1044 Budapest
Telefon: (+36) 1 251-4161
vevoszolgalat.husqvarna@
husqvarna.hu

Iceland

O. Johnson & Kaaber
Tunguhsali 1
110 Reykjavik
oaj@ojk.is

India

Husqvarna UK Ltd
Preston Road
Aycliffe Industrial Park
Newton Aycliffe
County Durham
DL5 6UP
info.gardena@
husqvarna.co.uk

Italy

Husqvarna Italia S.p.A.
Via Santa Vecchia 15
23868 VALMADRERA (LC)
Phone: (+39) 0341.203.111
assistenza.italia@
it.husqvarna.com

Japan

KAKUICHI Co. Ltd.
Sumitomo Realty &
Development Kojimachi
BLDG., 8F
5-1 Nibanncyo
Chiyoda-ku
Tokyo 102-0084
Phone: (+81) 33 264 4721
m_ishihara@kaku-ichi.co.jp

Kazakhstan

LAMED Ltd.
155/1, Tazhibayevoi Str.
050060 Almaty
IP Schmidt
Abayavenue 3B
110 005 Kostanay

Korea

Kyung Jin Trading CO., LTD.
107-4, SunDuk Bld.,
YangJae-dong,
Seocho-gu,
Seoul, (zipcode: 137-891)
Phone: (+82) (0)2 574-6300

Kyrgyzstan

Alye Maki
Ave. Molodaya Guardir J 3
720014
Bishkek

Latvia

Husqvarna Latvija SIA
Ulbrokas 19A
LV-1021 Rīga
info@gardena.lv

Lithuania

UAB Husqvarna Lietuva
Atleities pl. 77C
LT-52104 Kaunas
info@gardena.lt

Luxembourg

Magasins Jules Neuberg
39, rue Jacques Stas
Luxembourg-Gasperich 2549
Case Postale No. 12
Luxembourg 2010
Phone: (+352) 40 14 01
api@neuberg.lu

Mexico

AFOSA
Av. Lopez Mateos Sur # 5019
Col. La Calma 45070
Zapopan, Jalisco
Mexico
Phone: (+52) 33 3818-3434
icornejo@afosa.com.mx

Moldova

Convel S.R.L.
2900 A Muncesti St.
2002 Chisinau

Netherlands

Husqvarna Nederland B.V.
GARDENA Division
Postbus 50131
1305 AC ALMERE
Phone: (+31) 36521 00 10
info@gardena.nl

Neth. Antilles

Jonka Enterprises N.V.
Sta. Rosa Weg 196
P.O. Box 8200
Curaçao
Phone: (+599) 9 767 66 55
pgm@jonka.com

New Zealand

Husqvarna New Zealand Ltd.
PO Box 76-437
Manukau City 2241
Phone: (+64) (0) 9 9202410
support.nz@husqvarna.co.nz

Norway

Husqvarna Norge AS
Gardena Division
Trøsklevveien 36
1708 Sarpsborg
info@gardena.no

Peru

Husqvarna Perú S.A.
Jr. Ramón Cárcamo 710
Lima 1
Tel: (+51) 1 3320400 ext.416
juan.remuzog@
husqvarna.com

Poland

Husqvarna
Poland Spółka z o.o.
ul. Wysockiego 15 b
03-371 Warszawa
Phone: (+48) 22 330 96 00
gardena@husqvarna.com.pl

Portugal

Husqvarna Portugal, SA
Lagoa - Albarraque
2635 - 595 Rio de Mour
Tel.: (+351) 21 922 85 30
Fax: (+351) 21 922 85 36
info@gardena.pt

Romania

Madox International Srl
Soseaua Odaii 117-123,
RO 013603 Bucuresti, S 1
Phone: (+40) 21 352.76 03
madox@ines.ro

Russia / Россия

ООО „Хускварна“
141400, Московская обл.,
г. Химки,
улица Ленинградская,
владение 39, стр.6
Бизнес Центр
„Химки Бизнес Парк“,
помещение 0B02_04
http://www.gardena.ru

Serbia

Domel d.o.o.
Autoput za Novi Sad bb
11273 Belgrade
Phone: (+381) 11 848 88 12
miroslav.vejina@domel.rs

Singapore

Hy-Ray PRIVATE LIMITED
40 Jalan Pemimpin
#02-09 Tat Ann Building
Singapore 577185
Phone: (+65) 6253 2277
shiyang@hyray.com.sg

Slovak Republic

Husqvarna Cesko s.r.o.
Türkova 2319/5b
149 00 Praha 4 – Chodov
Bezplatná infolinka:
800 154 044
servis@sk.husqvarna.com

Slovenia

Husqvarna Austria GmbH
Industriezeile 36
4010 Linz
Tel.: (+43) 732 7701 01-485
service.gardena@
husqvarnagroup.com

South Africa

Husqvarna
Husqvarna (Pty) Ltd
Postnet Suite 250
Private Bag X6,
Cascades, 3202
South Africa
Phone: (+27) 33 846 9700
info@gardena.co.za

Spain

Husqvarna España S.A.
Calle de Rivas nº 10
28052 Madrid
Phone: (+34) 91 708 05 00
atencioncliente@gardena.es

Suriname

Agrofix n.v.
Verlengde Hogestraat # 22
Phone: (+597) 472426
agrofix@sr.net
Pobox : 2006
Paramaribo
Suriname – South America

Sweden

Husqvarna AB
Gardena Division
S-561 82 Huskvarna
gardenaorder@husqvarna.se

Switzerland / Schweiz

Husqvarna Schweiz AG
Consumer Products
Industriestrasse 10
5506 Mägenwil
Phone: (+41) (0) 62 887 37 90
info@gardena.ch

Turkey

Dost Bahçe Diş Ticaret
Müessesilik A.Ş
Yunus Mah. Adil Sok. No:3
İc Kapı No: 1 Kartal
34873 İstanbul
Phone: (+90) 216 38 93 939
info@dosbahce.com.tr

Ukraine / Україна

ТОВ „Хускварна Україна“
вул. Васильківська, 34,
офіс 204-г
03022, м. Київ
Тел. (+38) 044 498 39 02
info@gardena.ua

Uruguay

FELI SA
Entre Ríos 1083 CP 11800
Montevideo – Uruguay
Tel: (+598) 22 03 18 44
info@felisa.com.uy

Venezuela

Corporación Casa y Jardín C.A.
Av. Caroní, Edif. Trezmen, PB.
Colinas de Bello Monte.
1050 Caracas.
Tlf: (+58) 212 992 33 22
info@casayjardin.net.ve

1787-20.960.04/0418
© GARDENA
Manufacturing GmbH
D-89070 Ulm
http://www.gardena.com