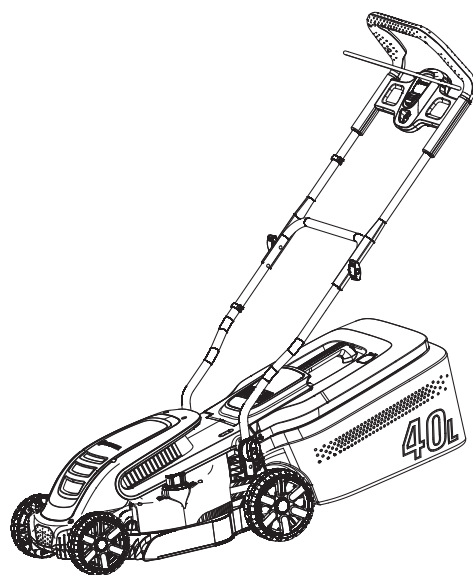


PowerMax 1200/32 Art. 5032



PowerMax 1400/34 Art. 5034

DE Betriebsanleitung

Elektro-Rasenmäher

EN Operator's manual

Electric Lawnmower

FR Mode d'emploi

Tondeuse électrique

NL Gebruiksaanwijzing

Elektrische grasmaaier

SV Bruksanvisning

Elektrisk Gräsklippare

DA Brugsanvisning

Elektrisk Plæneklipper

FI Käyttöohje

Sähkökäyttöinen ruohonleikkuri

NO Bruksanvisning

Elektrisk Gressklipper

IT Istruzioni per l'uso

Rasaerba elettrico

ES Instrucciones de empleo

Cortacésped eléctrico

PT Manual de instruções

Corta-relva eléctrico

PL Instrukcja obsługi

Elektryczna kosiarka

HU Használati utasítás

Elektromos fűnyíró

CS Návod k obsluze

Elektrická sekačka

SK Návod na obsluhu

Elektrická kosačka

EL Οδηγίες χρήσης

Ηλεκτρικό χλοοκοπτικό

RU Инструкция по эксплуатации

Электрическая газонокосилка

SL Navodilo za uporabo

Električna kosilnica

HR Upute za uporabu

Električna kosilica

SR/ Uputstvo za rad

Električna kosilica

UK Інструкція з експлуатації

Електрична газонокосарка

RO Instrucțiuni de utilizare

Mașină electrică de tuns gazonul

TR Kullanma Kılavuzu

Elektrikli Çim Biçme Makinesi

BG Инструкция за експлоатация

Електрокосачка

SQ Manual përdorimi

Prerëse bari elektrike

ET Kasutusjuhend

Elektriline muruniiduk

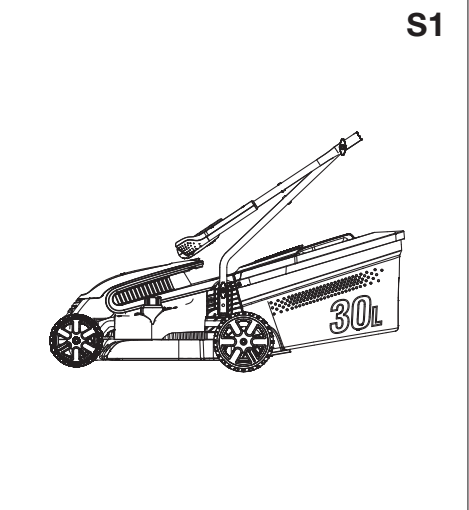
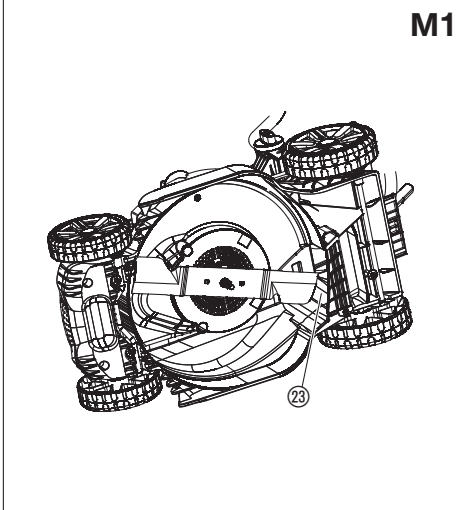
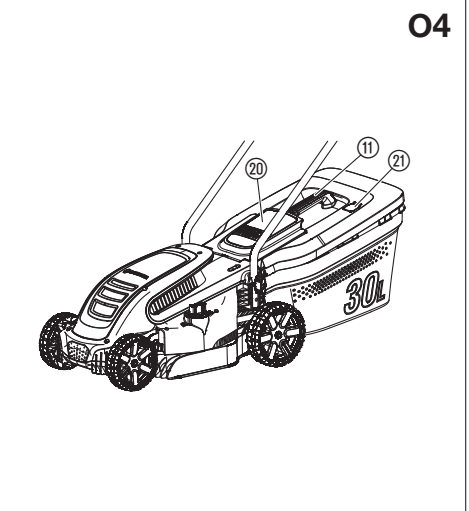
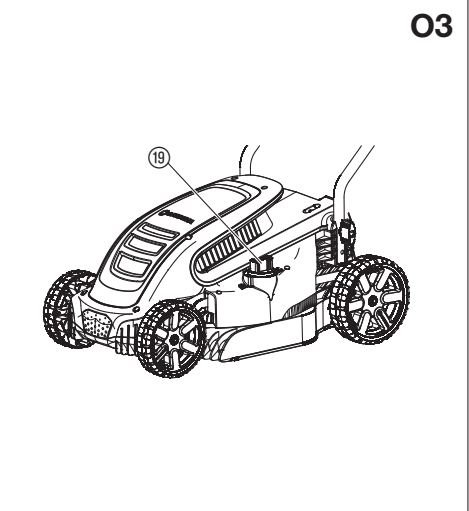
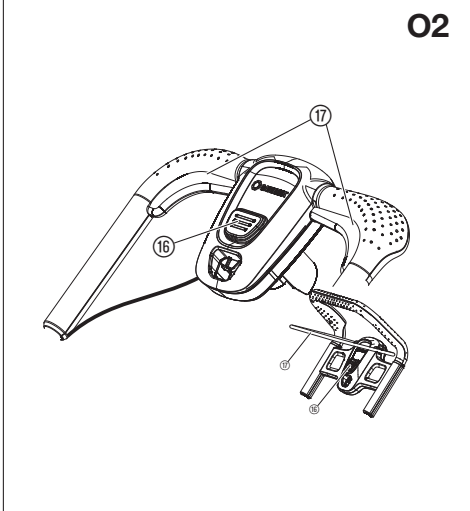
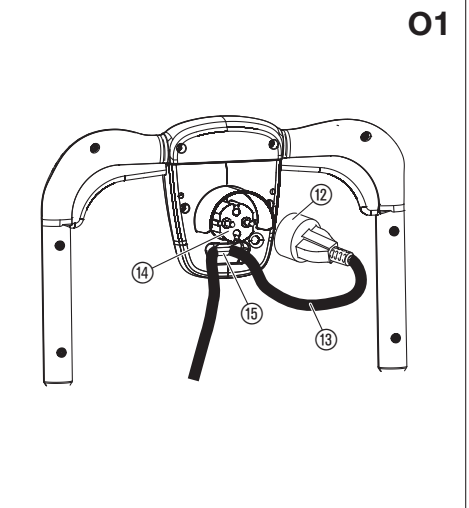
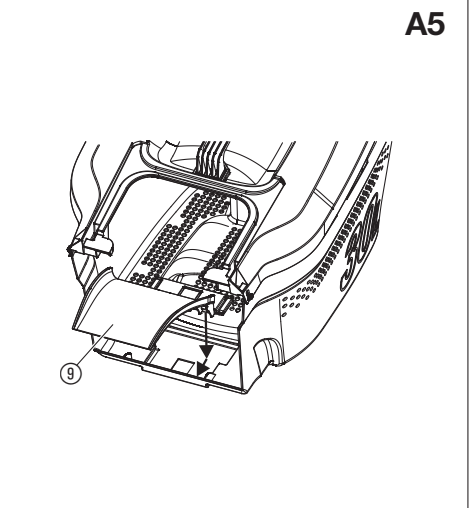
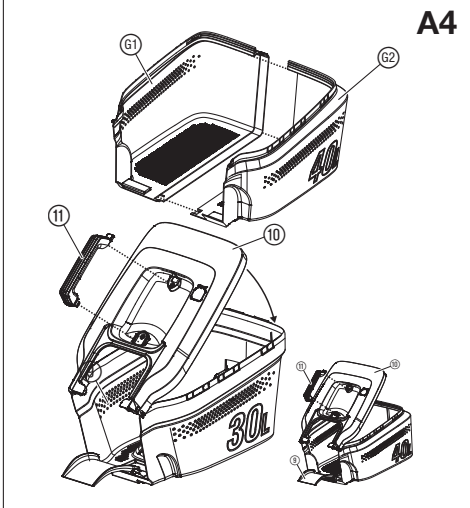
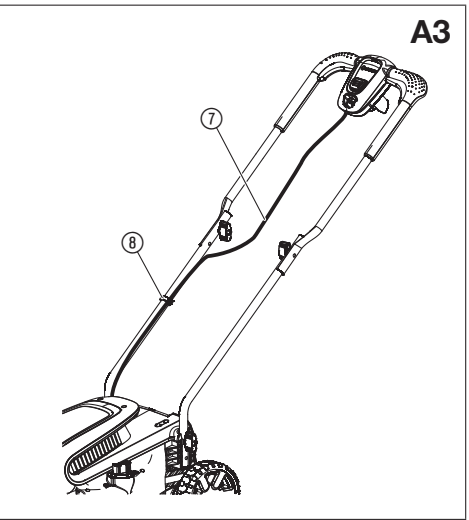
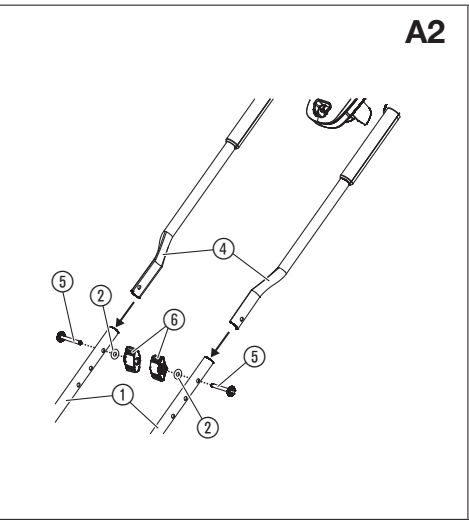
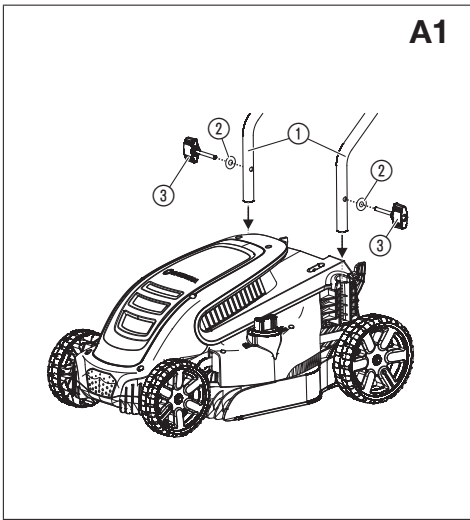
LT Eksploatavimo instrukcija

Elektrinė vejapjovė

LV Lietošanas instrukcija

Elektriskā zāles pļaujmašina

<p>DE Produkthaftung Wir weisen ausdrücklich darauf hin, dass wir in Übereinstimmung mit dem Produkthaftungsgesetz nicht für Schäden haften, die durch unsere Produkte entstehen, wenn diese unsachgemäß und nicht durch einen von uns autorisierten Servicepartner repariert wurden oder wenn keine Original GARDENA Teile oder von uns zugelassene Teile verwendet wurden.</p>
<p>EN Product liability In accordance with the German Product Liability Act, we hereby expressly declare that we accept no liability for damage incurred from our products where said products have not been properly repaired by a GARDENA-approved service partner or where original GARDENA parts or parts authorised by GARDENA were not used.</p>
<p>FR Responsabilité Conformément à la loi relative à la responsabilité du fait des produits défectueux, nous déclarons expressément par la présente que nous déclinons toute responsabilité pour les dommages résultant de nos produits, si lesdits produits n'ont pas été correctement réparés par un partenaire d'entretien agréé GARDENA ou si des pièces d'origine GARDENA ou des pièces agréées GARDENA n'ont pas été utilisées.</p>
<p>NL Productaansprakelijkheid Conform de Duitse wet inzake productaansprakelijkheid verklaren wij hierbij uitdrukkelijk dat wij geen aansprakelijkheid aanvaarden voor schade ontstaan uit onze producten waarbij deze producten niet zijn gerepareerd door een GARDENA-erkende servicepartner of waarbij geen originele GARDENA-onderdelen of onderdelen die door GARDENA zijn goedgekeurd zijn gebruikt.</p>
<p>SV Produktansvar I enlighet med tyska produktansvarslagar förklarar vi härmed uttryckligen att vi inte åtar oss något ansvar för skador som orsakas av våra produkter där produkterna inte har genomgått korrekt reparation från en GARDENA-godkänd servicepartner eller där originaldelar från GARDENA eller delar godkända av GARDENA inte använts.</p>
<p>DA Produktansvar I overensstemmelse med den tyske produktansvarslov erklærer vi hermed udtrykkeligt, at vi ikke påtager os noget ansvar for skader på vores produkter, hvis de pågældende produkter ikke er blevet repareret korrekt af en GARDENA-godkendt servicepartner, eller hvor der ikke er brugt originale GARDENA-reservedele eller godkendte reservedele fra GARDENA.</p>
<p>FI Tuotevastuu Saksan tuotevastuulain mukaisesti emme ole vastuussa laitteiden vaurioista, jos korjauksia ei ole tehnyt GARDENA:n hyväksymä huoltoliike tai jos niiden syynä on muiden kuin alkuperäisten GARDENA-varaosien tai GARDENA:n hyväksymien varaosien käyttö.</p>
<p>IT Responsabilità del prodotto In conformità con la Legge tedesca sulla responsabilità del prodotto, con la presente dichiariamo espressamente che decliniamo qualsiasi responsabilità per danni causati dai nostri prodotti qualora non siano stati correttamente riparati presso un partner di assistenza approvato GARDENA o laddove non siano stati utilizzati ricambi originali o autorizzati GARDENA.</p>
<p>ES Responsabilidad sobre el producto De acuerdo con la Ley de responsabilidad sobre productos alemana, por la presente declaramos expresamente que no aceptamos ningún tipo de responsabilidad por los daños ocasionados por nuestros productos si dichos productos no han sido reparados por un socio de mantenimiento aprobado por GARDENA o si no se han utilizado piezas originales GARDENA o piezas autorizadas por GARDENA.</p>
<p>PT Responsabilidade pelo produto De acordo com a lei alemã de responsabilidade pelo produto, declaramos que não nos responsabilizamos por danos causados pelos nossos produtos, caso os tais produtos não tenham sido devidamente reparados por um parceiro de assistência GARDENA aprovado ou se não tiverem sido utilizadas peças GARDENA originais ou peças autorizadas pela GARDENA.</p>
<p>PL Odpowiedzialność za produkt Zgodnie z niemiecką ustawą o odpowiedzialności za produkt, niniejszym wyraźnie oświadczamy, że nie ponosimy żadnej odpowiedzialności za szkody poniesione na skutek użytkowania naszych produktów, w przypadku gdy naprawa tych produktów nie była odpowiednio przeprowadzana przez zatwierdzonego przez firmę GARDENA partnera serwisowego lub nie stosowano oryginalnych części GARDENA albo części autoryzowanych przez tę firmę.</p>
<p>HU Termékszavatosság A németországi termékjavatossági törvénnyel összhangban ezennel nyomatékosan kijelentjük, hogy nem vállalunk felelősséget a termékeinkben keletkezett olyan károkért, amelyek valamely GARDENA által jóváhagyott szervizpartner által nem megfelelően végzett javításból adódtak, vagy amely során nem eredeti GARDENA alkatrészeket vagy a GARDENA által jóváhagyott alkatrészeket használtak fel.</p>
<p>CS Odpovědnost za výrobek V souladu s německým zákonem o odpovědnosti za výrobek tímto výslovně prohlašujeme, že nepřijímáme žádnou odpovědnost za poškození vzniklá na našich výrobcích, kdy zmíněné výrobky nebyly řádně opraveny schváleným servisním partnerem GARDENA nebo kdy nebyly použity originální náhradní díly GARDENA nebo náhradní díly autorizované společností GARDENA.</p>
<p>SK Zodpovednosť za produkt V súlade s nemeckými právnymi predpismi upravujúcimi zodpovednosť za výrobok týmto výslovné prehlasujeme, že nenesieme žiadnu zodpovednosť za škody spôsobené našimi výrobkami, v prípade ktorých neboli náležité opravy vykonané servisným partnerom schváleným spoločnosťou GARDENA alebo neboli použité diely spoločnosti GARDENA alebo diely schválené spoločnosťou GARDENA.</p>
<p>EL Ευθύνη προϊόντος Σύμφωνα με τον γερμανικό νόμο περί Ευθύνης για τα Προϊόντα, με το παρόν δηλώνουμε ρητώς ότι δεν αποδεχόμαστε καμία ευθύνη για τυχόν ζημιές που προκύπτουν από τα προϊόντα μας εάν αυτά δεν έχουν επισκευαστεί σωστά από κάποιον εγκεκριμένο συνεργάτη επισκευών της GARDENA ή εάν δεν έχουν χρησιμοποιηθεί αυθεντικά εξαρτήματα GARDENA ή εξαρτήματα εγκεκριμένα από την GARDENA.</p>
<p>SL Odgovornost proizvajalca V skladu z nemškimi zakoni o odgovornosti za izdelke, izrecno izjavljajo, da ne sprejemamo nobene odgovornosti za škodo, ki jo povzročijo naši izdelki, če teh niso ustrezno popravili GARDENINI odobreni servisni partnerji ali pri tem niso bili uporabljeni originalni GARDENINI nadomestni deli ali GARDENINIMI homologiranimi nadomestnimi deli.</p>
<p>HR Pouzdanost proizvoda Sukladno njemačkom zakonu o pouzdanosti proizvoda, ovime izričito izjavljujemo kako ne prihvaćamo nikakvu odgovornost za oštećenja na našim proizvodima nastala uslijed neispravnog popravka od strane servisnog partnera kojeg odobrava GARDENA ili uslijed nekorištenja originalnih GARDENA dijelova ili dijelova koje odobrava GARDENA.</p>
<p>RO Răspunderea pentru produs În conformitate cu Legea germană privind răspunderea pentru produs, declarăm în mod expres prin prezentul document că nu acceptăm nicio răspundere pentru defecțiunile suferite de produsele noastre atunci când acestea nu au fost reparate în mod corect de un atelier de service partener, aprobat de GARDENA, sau când nu au fost utilizate piese GARDENA originale sau piese autorizate de GARDENA.</p>
<p>BG Отговорност за вреди, причинени от стоки Съгласно германския Закон за отговорността за вреди, причинени от стоки, с настоящото изрично декларираме, че не носим отговорност за щети, причинени от нашите продукти, ако те не са били правилно ремонтирани от одобрен от GARDENA сервиз или ако не са използвани оригинални части на GARDENA или части, одобрени от GARDENA.</p>
<p>ET Tootevastutus Vastavalt Saksamaa tootevastutusseadusele deklareerime käesolevaga selgesõnaliselt, et me ei kanna mingisugust vastutust meie toodetest tingitud kahjude eest, kui need tooted ei ole korrektselt parandatud GARDENA heakskiidetud hoolduspartneri poolt või kui parandamisel ei ole kasutatud GARDENA originaalosi või GARDENA volitatud osi.</p>
<p>LT Gaminio patikimumas Mes aiškiai pareiškiame, kad, atsižvelgiant į Vokietijos gaminių patikimumo įstatymą, nepriisiame atsakomybės dėl bet kokios žalos, patirtos dėl mūsų gaminių, jeigu jie buvo netinkamai taisomi arba jų dalys buvo pakeistos neoriginaliomis GARDENA dalimis ar nepatvirtintomis dalimis, arba jeigu remonto darbai buvo atliekami ne GARDENA techninės priežiūros centro specialistų.</p>
<p>LV Atbildība par produkcijas kvalitāti Saskaņā ar Vācijas likumu par atbildību par produkcijas kvalitāti ar šo mēs paziņojam, ka neuzņemamies atbildību par bojājumiem, kas radušies, lietojot mūsu izstrādājumus, kuru remontu nav veicis uzņēmuma GARDENA apstiprināts apkopes partneris vai kuru remontam netika izmantotas oriģinālās GARDENA detaļas vai detaļas, kuru lietošanu apstiprinājis uzņēmums GARDENA.</p>



Az eredeti útmutató fordítása.

8 éves kor feletti gyermekek, valamint csökkent fizikai, érzékszervi vagy mentális képességekkel élő, vagy hiányos tapasztalatokkal és tudással rendelkező személyek a terméket csak másik személy felügyelete mellett, vagy olyan esetben használhatják, ha megfelelő eligazítást kapnak a termék biztonságos működtetéséről, és megértik az abból eredő veszélyeket. Gyermekeknek tilos játszani a termékkel. Gyermekek felügyelet nélkül nem végezhetnek tisztítást vagy felhasználó általi karbantartást. A termék használatát csak 16 éven felüli fiatalok számára ajánljuk.

Rendeltetésszerű használat:

A GARDENA Elektromos fűnyíró arra készült, hogy magántulajdonban lévő háztáji kertekben és udvarokon fűvet nyírjanak vele.

A termék nem alkalmas hosszú ideig tartó működtetésre.

VESZÉLY! Testi sérülések! Ne használja a terméket bokrok vagy sövények, kúszónövények vagy tetőn vagy erkélyládában növekvő fű nyírására, ágak vagy gallyak aprítására, illetve a talaj egyenetlenségeinek elsímitására. Ne használja a terméket 20°-nál nagyobb dőlésszögű emelkedőn/lejtőn.

1. BIZTONSÁG**FONTOS!**

Olvassa el figyelmesen a használati utasítást, és őrizze meg azt későbbi felhasználásra.

Szimbólumok a terméken:**FIGYELEM!**

Veszélyes lehet, ha a terméket nem megfelelően használják. Be kell tartani a figyelmeztetéseket és a biztonsági utasításokat, hogy a termék használata elfogadható biztonsági szinten és határfokon történjen. A kézikönyvben és a terméken található utasítások és figyelmeztetések betartása a gépkészítő felelőssége. Csak akkor használja a terméket, ha a gyártótól kapott védőelemek a helyükön vannak. A termék gondatlan vagy nem megfelelő használata a kezelő vagy más személyek sérüléséhez vezethet. Olvassa el alaposan a kezelői útmutatót. Ne dobja ki a kézikönyvet, mert a jövőben még szüksége lehet rá.



Olvassa el a használati utasítást.



Más személyek ne közelítsék meg a terméket.



Vigyázzon, a kések élesek. A kések egy ideig a motor kikapcsolását követően is forognak.

Ha karbantartást szeretne végezni, vagy a kábel megsérül vagy vágás keletkezik rajta, húzza ki a hálózati kábelt.



Az elektromos fűnyíróra nem vonatkozik.



Tartsa távol a hálózati kábelt a vágókésektől.

Általános biztonsági útmutatások**Elektromos biztonság**

VESZÉLY! Áramütés!

Áramütés miatti sérülésveszély.

→ A terméket fel kell szerelni egy hibaáram-védőkapcsolóval (RCD), amelynél a névleges kioldóáram erőssége legfeljebb 30 mA.



VESZÉLY! Áramütés!

Áramütés miatti sérülésveszély.

→ Húzza ki a terméket a konnektorból, mielőtt karbantartást végezne rajta, vagy alkatrészeket cserélné benne. A konnektor, amelyből kihúzta a terméket, legyen látótávolságban.

Kábelek

Ha hosszabbítókábel használ, annak meg kell felelnie az alábbi táblázatban szereplő minimális keresztmetszetre vonatkozó előírásoknak:

Feszültség	Kábel hossza	Keresztmetszet
220 – 240 V/50 Hz	Max. 20 m	1,5 mm ²
220 – 240 V/50 Hz	20 – 50 m	2,5 mm ²

1. A hálózati kábeleket és hosszabbítókábeleket a hivatalos szervizből szerezheti be.
2. Kizárólag kültéri használatra tervezett, az alábbi szabványok közül legalább az egyiknek megfelelő hosszabbítókábeleket használjon: Normál gumi (60245 IEC 53), normál PVC (60227 IEC 53) vagy normál PCP (60245 IEC 57)
3. Ha a rövid csatlakozókábel megsérül, a veszélyek elkerülése végett a cserével forduljon a gyártóhoz, a gyártó szervizműhelyéhez vagy más képzett szakemberhez.

Betanulás

1. Gondosan olvassa el az utasításokat. Ismerkedjen meg a gép kezelőszerveivel és rendeltetészerű használatával.
2. Soha ne engedje, hogy gyermekek, vagy a kezelési utasításokat nem ismerő személyek használják a terméket. A helyi rendelkezések adott esetben kezelési korhatárt szabhatnak meg.
3. Ne használja a gépet, ha más személyek, különösen gyermekek vagy háziállatok vannak a közelben.
4. Ne feledje, hogy a kezelő vagy a felhasználó felelős a másokat és a mások tulajdonát érő balesetekért vagy veszélyhelyzetekért is.

Előkészületek

1. A gép használatához mindig húzzon zárt lábbelit és hosszú szárú nadrágot. Ne használja a gépet mezítláb vagy nyitott szandálban. Kerülje a bő ruhákat, illetve azokat, amelyekről zsinórok vagy szalagok lógnak.
2. Alaposan vizsgálja át a területet, ahol használni tervezi a gépet, és távolítsa el azokat az objektumokat, amelyeket a gép esetleg felverhet.
3. Használat előtt szemrevételezéssel ellenőrizze, hogy nem lát-e kopást vagy sérülést a késen, a kés csavarján vagy a készsereivényen. Az egyensúly megőrzése érdekében a kopott vagy sérült alkatrészeket mindig a készlettel együtt cserélje. Cserélje ki a sérült vagy olvashatatlan váltó címkéket.
4. Használat előtt ellenőrizze, hogy nem lát-e sérülést vagy kopás nyomait a táp- vagy a hosszabbítókábelben. Ha a kábel használat közben megsérül, azonnal húzza ki a tápellátás kábelét. **ADDIG NE ÉRJEN A KÁBELHEZ, AMIG LE NEM KAPCSOLTA A TÁPELLÁTÁST!** Ha a kábel sérült vagy elhasználódott, ne használja a gépet.

Üzemelés

1. Kizárólag nappali fényben vagy megfelelő mesterséges világítás mellett működtesse a gépet.
2. Nedves fűvön ne használja a gépet.
3. Ha emelkedőn vagy lejtőn használja a gépet, mindig vesse meg jól a lábát.
4. Sétáljon, soha ne fusson.
5. Az emelkedőknél/lejtőknél mindig oldalirányban nyírja a fűvet, sohasem felfelé vagy lefelé.
6. Lejtős terepen rendkívül óvatosan váltson irányt.
7. Meredek lejtőkön/emelkedőkön ne nyírjon fűvet.
8. Legyen különösen körültekintő, ha a gépet maga felé húzza, vagy hátrafelé halad.
9. Állítsa le a kés(ek)e)t, ha a gépet haladás közben meg kell dönteni, amikor például nem fűves területen kell áthaladnia, vagy amikor a használat helyére vagy onnan vissza viszi a gépet.
10. Ha a védőelemek vagy a védőlapok meghibásodtak, vagy nem állnak rendelkezésre védőeszközök (például terelőlap és/vagy fűgyűjtő), ne használja a gépet.
11. Óvatosan, az utasításoknak megfelelően kapcsolja be a gépet, lábát pedig tartsa távol a kés(ek)től.
12. A motor bekapcsolásakor ne döntse meg a képet, kivéve, ha a gépet az indításhoz meg kell dönteni. Ebben az esetben is csak a feltétlenül szükséges mértékben döntse meg a gépet, és csak azt a részét emelje meg, amely távolabb van a kezelőtől.
13. A gép beindításakor ne álljon a szívónyílás elé.
14. Ne tegye a kezét vagy a lábát a forgó alkatrészek közelébe vagy alá. A kidobónyílás előtt soha ne legyen semmi.
15. Ne szállítsa a gépet, ha a tápellátás él.
16. A szállításhoz állítsa le a gépet, és húzza ki a dugaszt az aljzatból. A következő esetekben várja meg, amíg az összes mozgó alkatrész teljesen megáll:
 - ha magára hagyja a gépet,
 - az elakadás vagy a garat dugulásának megszüntetése előtt,
 - a gép ellenőrzése, tisztítása vagy a gépen való munkavégzés előtt,
 - ha idegen tárgyaink ütöközik. A gép újraindítása és további használata előtt vizsgálja át a gépet sérülést keresve, és szükség esetén végezze el a javítást,

ha a gép rendellenesen rezegni kezd (azonnal ellenőrizze):

- keressen sérüléseket,
- cserélje ki vagy javítsa meg a károsodott alkatrészeket,
- ellenőrizze, hogy nincsenek-e kilazult alkatrészek, ha vannak, szorítsa meg őket.

Karbantartás és tárolás

1. A készülék üzemeltetés állapotának fenntartása érdekében minden anyát, csavart és csapszeget tartson szorosan meghúzva.
2. Ellenőrizze rendszeresen, hogy nem észlelhető-e kopás vagy minőségromlás a fűgyűjtőn.
3. A többkéses gépeknél legyen óvatos: az egyik kés bekapcsolása forgásba hozhatja a többi kést is.
4. A gép beállítása során ügyeljen rá, hogy ujjai ne szoruljanak be a mozgó kések és a gép rögzített alkatrészei közé.
5. Mielőtt tárolásba helyezi a gépet, mindig várja meg, amíg lehül.
6. A kések karbantartásánál ügyeljen rá, hogy a kések akkor is mozoghatnak, ha a tápellátást kikapcsolja.
7. A biztonság érdekében minden kopott vagy sérült alkatrészt cseréljen ki. Csak eredeti csere alkatrészeket és tartozékokat használjon.

További biztonsági útmutatások

Elektromos biztonság



VESZÉLY! Szívleállás!

Ez a termék az üzemelés során elektromágneses mezőt hoz létre. Ez a mező bizonyos körülmények között kihathat az aktív és passzív orvosi implantátumok működési módjára. A súlyos vagy halálos kimenetelű sérülések elkerülése érdekében azt javasoljuk, hogy az orvosi implantátummal rendelkező személyek a termék használata előtt kérdezzék meg orvosukat, vagy az implantátum gyártóját.

A használat előtt ellenőrizze a kábelt, és keressen rajta sérüléseket, illetve az előregedés jeleit. Ha a kábelben hibát talál, cseréltesse ki egy hivatalos szervizben.

Ha az elektromos kábelek sérültek vagy elhasználódtak, ne használja a terméket.

Ha a kábel szakadt vagy szigetelése megsérült, azonnal válassza le a készüléket a hálózatról. Ne érjen az elektromos kábelhez, amíg ki nem húzta az aljzatból. A szakadt vagy sérült kábel javításával ne kísérletezzen. Szereljen fel új kábelt.

A hosszabbítókábel ki kell tekerni. A feltekerve maradt kábelek túlmelegedhetnek, és csökkenthetik a fűnyíró hatékonyságát.

Tartsa távol a terméktől a hosszabbítókábel, mindig a tápellátási csatlakozási ponttól távolodva, fel- és lefelé haladva, sose járjon körbe.

A kábelt ne húzza éles tárgyak körül.

Mielőtt bármilyen dugót, kábelcsatlakozót vagy hosszabbítózsínort leválasztana, mindig kapcsolja ki a gépet.

Mielőtt feltekeri és tárolásba helyezi a kábelt, állítsa le a motort, válassza le a gépet a hálózatról, és vizsgálja meg, hogy nem lát-e sérülést vagy kopást a kábelben. A sérült kábeleket ne próbálja megjavítani, minden esetben cserélje ki őket. Csak eredeti csere kábeleket használjon.

A kábelt mindig gondosan tekerje fel, ügyelve arra, hogy ne csavarodjon meg.

A terméket soha ne szállítsa a kábelnél fogva.

A dugasz kihúzásakor soha ne a kábelt magát húzza.

Csak a termék adatkiméjén feltüntetett váltóáramú tápfeszültséget használja.

Termékünk az EN60335 normának megfelelően kettős szigeteléssel készült.

Ne csatlakoztasson földelést a termékhez.

Ellenőrizze alaposan, hogy nem bújik-e meg valahol egy kábel a munkaterületen.

Ne használja a terméket kerti tó karbantartására, illetve víz közelében.

Személyi biztonság



VESZÉLY! Megfulladás veszélye!

A kisebb alkatrészek könnyen lenyelhetők. Kisgyermekeknél fennáll a fulladás veszélye a nejlonzacska miatt. Szerelőkortartsa távol a kisgyermekeket.

Ne működtesse robbanásveszélyes környezetben.

Soha ne használja a terméket, ha fáradt, beteg, illetve alkohol, drog vagy gyógyszer hatása alatt áll.

Ne terhelje túl a fűnyírót.

Viseljen kesztyűt, csúszásgátló lábbelit és szemvédő felszerelést.

Nedves időben ne használja a gépet.

Ne szerelje szét jobban a gépet, mint amilyen állapotban az üzletből megkapta.

Csak egyenesen álló fogantyúval indítsa el a fűnyírót.

Ne használja felváltva az indítókarokat.

Óvatosan használja a fogantyúkat.

Biztonsági leállítás

A motort biztonsági leállítás funkció védi, amely akkor kapcsol be, ha a kés megakad, vagy a motor túlterhelése tapasztalható. Ebben az esetben állítsa le a terméket, majd válassza le a hálózatról. A biztonsági leállítás funkció csak akkor áll alaphelyzetbe, ha elengedi az indító-/leállítókart. Tisztítsa meg a terepet az akadályoktól, és várjon pár percet, hogy a biztonsági leállítás funkció alaphelyzetbe álljon. Ezt követően ismét használhatja a terméket.

2. SZERELÉS



VESZÉLY! Testi sérülések!

Ha a kések forognak, vagy a gép véletlenül beindul, fennáll a vágásos sérülések kockázata.

→ **Összeszerelés előtt várja meg, hogy a kés leálljon, válassza le a terméket a hálózatról, és vegyen fel védőkesztyűt.**

Az alsó fogantyú csatlakoztatása [ábra A1]:

- Helyezze fel a termékre a két alsó fogantyút ①.
Ügyeljen rá, hogy a fogantyúkat a lehető legnagyobb mértékben behelyezze, illetve, hogy a fogantyúkon található furatok egy vonalban legyenek a menetes furattal.
- Helyezze fel a két alátétet ② a szárnyas csavarokra ③.
- Helyezze be a két szárnyas csavart ③ a terméken látható menetes furatokba.
- Húzza meg a szárnyas csavarokat ③.

A felső fogantyú csatlakoztatása [ábra A2]:

- Helyezze rá a felső fogantyút ④ az alsó fogantyúra ①.
Ügyeljen rá, hogy a fogantyúkat a lehető legnagyobb mértékben behelyezze, illetve, hogy a fogantyúkon található furatok egy vonalban legyenek egymással.
- Tolja át a csavarokat ⑤ a furatokon.
- Helyezze rá az alátétet ② és a szárnyas anyákat ⑥ a csavarokra ⑤.
- Húzza meg a szárnyas anyákat ⑥.

Kábel rögzítése a fogantyúhoz [ábra A3]:

- A csíptető ⑧ segítségével rögzítse a kábelt ⑦ a fogantyúhoz.
- Ügyeljen rá, hogy a kábel ⑦ ne szoruljon be az alsó és a felső fogantyú közé.

A fűgyújtó doboz felszerelése [ábra A4/A5]:

- Csak a PowerMax 1400/34 termékénél:** Tolja egymás felé a fűgyújtó doboz két részét ⑨/⑩, amíg kattánót nem hall.
Ellenőrizze, hogy az összes csatlakozóelem megfelelően rögzült-e.
- Helyezze fel a fűgyújtó doboz fedelét ⑩.
Ügyeljen rá, hogy a fedél ⑩ pontosan illeszkedjen a fűgyújtó dobozra.
- Nyomja rá a fedelet ⑩ a fűgyújtó dobozra, amíg az összes csatlakozóelem a helyére nem kattán.
Ellenőrizze, hogy az összes csatlakozóelem megfelelően rögzült-e.
- Nyomja bele a fogantyút ⑪ a burkolatba ⑩, amíg kattánót nem hall.
- Nyomja bele a garatot ⑨ a fűgyújtóba, majd húzza előre, amíg hallható hang nem jelzi a rögzülését.

3. HASZNÁLAT



VESZÉLY! Testi sérülések!

Ha a kések forognak, vagy a gép véletlenül beindul, fennáll a vágásos sérülések kockázata.

→ **A termék bedugása vagy szállítása előtt várja meg, hogy a kés leálljon, válassza le a terméket a hálózatról, és vegyen fel védőkesztyűt.**

A fűnyíró csatlakoztatása a hálózathoz [ábra O1]:



VESZÉLY! Áramütés!

A dugasz ⑭ sérülésének elkerülése érdekében a hosszabbítókábel ⑮ be kell illeszteni a kábelrögzítőbe ⑮.

→ **Mielőtt működésbe hozza az eszközt, helyezze be a hosszabbítókábel ⑮ a kábelrögzítőbe ⑮.**

- Dugja be a hosszabbítókábel ⑮ aljátát ⑯ a dugaszba ⑭.
- Alakítson ki hurkot a hosszabbítókábelből ⑯, illessze be a hurkot a kábelrögzítőbe ⑮, és húzza szorosra.
- Dugja be a hosszabbítókábel ⑮ egy 230 V-os hálózati konnektorba.

A fűnyíró beindítása [ábra O2]:



VESZÉLY! Testi sérülések!

Ha a termék nem áll le, amikor elengedi az indítókart, sérülés kockázata áll fenn.

→ **Ne kerülje meg a biztonsági berendezéseket és kapcsolókat. Ne rögzítse például az indítókart ⑰ a fogantyúhoz.**

Beindítás:

A terméken kétkezes biztonsági berendezés (biztonsági záras ⑯ indítókár ⑰) található, amely megakadályozza a gép véletlen beindítását. Ha ezt nem kapta meg, forduljon a GARDENA ügyfélszolgálatához.

A terméken két indítókár ⑰ található. Ezek bármelyikével beindíthatja a gépet.

- Egyik kezével tolja fel a biztonsági zárat ⑯, a másikkal pedig húzza meg az indítókart ⑰.

- Engedje el a biztonsági zárat ⑯.
A termék beindul.

Leállítás:

- Engedje el az indítókart ⑰.

A vágási magasság beállítása [ábra O3]:

A vágási magasság 2 és 6 cm között állítható, ebben a tartományban 12 különböző pozíció áll rendelkezésre.

- A vágási magasság csökkentéséhez nyomja be, majd forgassa el az állítógombot ⑱ az óramutató járásának megfelelő irányba.
- A vágási magasság növeléséhez nyomja be, majd forgassa el az állítógombot ⑱ az óramutató járásával ellentétes irányba.

A fűnyíró használata a fűgyújtó dobozzal [ábra O4]:



VESZÉLY! Testi sérülések!

Ha a kések forognak, vagy a gép véletlenül beindul, fennáll a vágásos sérülések kockázata.

→ **A védőfedél ⑳ felnyitása előtt várja meg, hogy a kés leálljon, válassza le a terméket a hálózatról, és vegyen fel védőkesztyűt.**
→ **Ne dugja be kezét a szívónyílásba.**

- Emelje fel a védőfedelelet ⑳.
- A fogantyún ⑪ keresztül helyezze be a fűgyújtó dobozt a termékbe.
- Ellenőrizze, hogy a fűgyújtó doboz megfelelően a helyére rögzült-e.
- Indítsa be a terméket.
A szintjelző ㉑ nyitva tartja a fedelet, miközben Ön nyírja a fűvet.
Ha a szintjelző ㉑ lezárja a fedelet, az azt jelenti, hogy a fűgyújtó doboz megtelt.
- Állítsa le a terméket.
- Emelje fel a védőfedelelet ⑳.
- A fogantyún ⑪ keresztül vegye ki a fűgyújtó dobozt a termékből.
- Ürítse ki a fűgyújtó dobozt.

A fűnyíró használatát segítő tippek:

Ha fű tapad a szívónyílásba, húzza hátra körülbelül 1 méterrel a fűnyírót, hogy a nyílásba tapadó fű kipotyoghasson.

A gyepr megfelelő karbantartásához általában heti egy fűnyírást javasolnak. Rendszeres fűnyírás esetén a gyepr sűrűbb lesz.

Ha hosszú ideig nem nyírta le a fűvet (például nyaralni volt), először nyírja le a fűvet egy irányban a legmagasabb vágási magassággal, majd keresztirányban a kívánt vágási magassággal.

Ha lehetséges, várja meg a fűnyírással, hogy a fű megszáradjon, a nedves fű nyírása esetén a vágás egyenetlen lehet.

4. KARBANTARTÁS



VESZÉLY! Testi sérülések!

Ha a kések forognak, vagy a gép véletlenül beindul, fennáll a vágásos sérülések kockázata.

→ **Karbantartás előtt várja meg, hogy a kés leálljon, válassza le a terméket a hálózatról, és vegyen fel védőkesztyűt.**

A termék tisztítása:



VESZÉLY! Áramütés!

Sérülésveszély és a termék károsodásának kockázata.

→ **A terméket ne tisztítsa vízzel vagy vízszugárral (különösen nagynyomású vízszugárral).**

A termék aljának tisztítása [ábra M1]:

A termék alját a legkönnyebb tisztítani.

Ehhez mindig viseljen kesztyűt.

- Óvatosan fektesse oldalára a terméket.
- Egy kefével tisztítsa meg a termék alját, a kést és a légáramlást biztosító nyílásokat ㉒ (soha ne használjon éles tárgyat a tisztításhoz).

A termék felső részének és a fűgyújtó doboznak a tisztítása:

A tisztításhoz ne használjon vegyi anyagokat, benzint vagy oldószereket.

- Tisztítsa meg a készülék külsejét egy nedves ruhával.
- Puha kefével tisztítsa meg a légáramlást biztosító nyílásokat és a fűgyújtó dobozt (ne használjon éles tárgyakat).

5. TÁROLÁS

Üzemen kívül helyezés [ábra S1]:

A terméket gyermekektől elzárt helyen kell tárolni.

- Válassza le a terméket a hálózati áramforrásról.
- Tisztítsa meg a terméket (lásd a 4. KARBANTARTÁS).
- Helytakarékosági okokból lazítsa meg a fogantyúk szárnyas anyáit, amíg a csuklók egyszerűen össze nem hajthatók.
A károk elkerülése érdekében ellenőrizze, hogy a kábelt megfelelően helyezte-e tárolásba.
- A terméket száraz, zárt és biztonságos helyen tárolja.



Hulladékelhelyezés:

(RL2012/19/EU szerint)

A termék nem helyezhető el a normál háztartási hulladékban. A terméket az érvényben lévő helyi környezetvédelmi előírásoknak megfelelően kell ártalmatlanítani.



FONTOS!

→ A terméket az Ön helyi hulladékelhelyező udvarában kell leadni.

6. HIBAELHÁRÍTÁS



VESZÉLY! Testi sérülések!

Ha a kések forognak, vagy a gép véletlenül beindul, fennáll a vágásos sérülések kockázata.

→ Hibaelhárítás előtt várja meg, hogy a kés leálljon, válassza le a terméket a hálózatról, és vegyen fel védőkesztyűt.

A kés cseréje:



VESZÉLY! Testi sérülések!

Ha a forgó kés megsérült, elhajlott, nincs egyensúlyban vagy kicsorbult, fennáll a vágási sérülések kockázata.

→ Ha a kés sérült, elhajlott, nincs egyensúlyban vagy kicsorbult, ne használja a terméket.

→ Ne próbálja meg megélezni a kést.

A GARDENA géphez GARDENA márkakereskedőtől vagy a GARDENA ügyfélszolgálatától rendelhet pótalkatrészeket.

Csak eredeti GARDENA késeket használjon:

- GARDENA pótkés a PowerMax 1200/32 termékhez, cikkszám: 4080 [5822340-01].
- GARDENA pótkés a PowerMax 1400/34 termékhez, cikkszám: 4101 [5822654-01].

- A kés cseréjét végeztesse a GARDENA ügyfélszolgálatával, vagy a GARDENA által kijelölt szakértő márkakereskedővel.

Probléma	Lehetséges ok	Javítás
A motor nem indul be	Nincs csatlakoztatva a hosszabbítókábel, vagy a kábel sérült.	→ Csatlakoztassa a hosszabbítókábel, vagy szükség esetén cserélje le.
	A kést valami akadályozza.	→ Távolítsa el az akadályt.
A motor elakadt, rendellenes zajt hallat	A kést valami akadályozza.	→ Távolítsa el az akadályt.
	A vágási magasság túl alacsony.	→ Növelje a vágási magasságot.
Hangos zaj hallható, a fűnyíró remeg	Meglazultak a motor, a rögzítés vagy a fűnyíró házának csavarjai.	→ A csavarok megszorításával forduljon egy hivatalos márkakereskedőhöz vagy a GARDENA ügyfélszolgálatához.
A fűnyíró egyenetlenül halad vagy erősen rezeg	A kés károsodott, vagy a kés rögzítőelemei elengedtek.	→ A kés megszorításával vagy cseréjével forduljon egy hivatalos márkakereskedőhöz vagy a GARDENA ügyfélszolgálatához.
	A kés rendkívül piszkos.	→ Tisztítsa meg a fűnyíró (lásd a 4. KARBANTARTÁS). Ha ez nem oldja meg a problémát, forduljon a GARDENA ügyfélszolgálatához.
A gép nem egyenetlenül nyírja a gyept	A kés életlen vagy sérült.	→ Cseréltesse ki a kést a GARDENA ügyfélszolgálatával.
		A vágási magasság túl alacsony. → Növelje a vágási magasságot.



ÚTMUTÁS: Egyéb üzemzavarok esetén, kérjük, forduljon az Ön GARDENA szervizközpontjához. Javításokat csak a GARDENA szervizközpontokkal, valamint a GARDENA által felhatalmazott szakkereskedőkkel szabad végezni.

7. MŰSZAKI ADATOK

Elektromos fűnyíró	Egység	Érték (Cikksz. 5032)	Érték (Cikksz. 5034)
Névleges teljesítmény	W	1200	1400
Hálózati feszültség	V	230	230
Hálózati frekvencia	Hz	50	50
A kés fordulatszáma	Ford./perc	3600	3600
Vágási szélesség	cm	32	34
Vágómagasság beállítása (12 pozíció)	cm	2 – 6	2 – 6
A fűgyűjtő kosár térfogata	l	30	40
Súly	kg	8,3	9,7
Hangnyomásszint $L_{PA}^{1)}$	dB (A)	77	81
Bizonytalanság k_{PA}		3	3
Zajtjelzőszint $L_{WA}^{2)}$: mért / garantált	dB (A)	91 / 92	91 / 93
Bizonytalanság k_{WA}		0,86	1,79
Kéz-kar rezgése $a_{hw}^{1)}$	m/s ²	2,51	1,89
Bizonytalanság k_a		1,5	1,5

Mérési eljárás az alábbiak szerint: ¹⁾ EN 60335-2-77; ²⁾ RL 2000/14/EG



ÚTMUTÁS: A megadott rezgés kibocsátási érték egy szabadalmazott vizsgálati módszerrel került mérésre, és alkalmas egy másik elektromos készülékkel való összehasonlításra. Ez az érték felhasználható az expozíció ideiglenes értékelésére is. A rezgés kibocsátási érték az elektromos szerszám tényleges használata közben eltérhet a mért értéktől.

8. TARTOZÉKOK

GARDENA pótkés a PowerMax 1200/32 termékhez	Az eltompult kés cseréjére.	Cikksz. 4080 [5822340-01]
GARDENA pótkés a PowerMax 1400/34 termékhez	Az eltompult kés cseréjére.	Cikksz. 4101 [5822654-01]

9. SZERVIZ/JÓTÁLLÁS

Szervíz:

Kérjük, vegye fel velünk a kapcsolatot a hátoldalon lévő címen.

Jótállás:

Garanciaigény esetén nem kerül felszámolásra díj önnek a nyújtott szolgáltatásokért.

A GARDENA Manufacturing GmbH erre a termékre két éves garanciát kínál (a vásárlás dátumától számítva). Ez a jótállás a termék összes olyan jelentős problémájára érvényes, amely bizonyíthatóan anyaghibából vagy gyártási hibából ered. A jótállás egy teljes mértékben működőképes csere-termék biztosításával vagy a számunkra megküldött hibás termék ingyenes megjavításával teljesül; fenntartjuk a jogot az ezen lehetőségek közötti választásra. Ez a szolgáltatás az alábbi rendelkezések teljesülése esetén érhető el:

- A terméket rendeltetés szerint használták, a használati útmutatóban meghatározott ajánlások szerint.
- Sem a vásárló, sem harmadik fél nem tett kísérletet a termék javítására.

A jelen gyártói garancia nem befolyásol a kereskedővel/forgalmazóval szembeni semmilyen garanciális jogosultságot.

Amennyiben a termékkel problémák lépnek fel, forduljon a szervizrészlegünkhöz vagy küldje el a hibás terméket a hiba rövid leírásával együtt a GARDENA Manufacturing GmbH részére, ügyelve, hogy megfelelő módon rendezze az esetleges szállítási költségeket és kövesse a vonatkozó postázási és csomagolási irányelveket. A garanciaigényhez csatolni kell a vásárlást igazoló dokumentum másolatát.

Kopóalkatrészek:

A kés fogyóeszköz, ezért a jótállás nem vonatkozik rá.

Deutschland / Germany

GARDENA
Manufacturing GmbH
Central Service
Hans-Lorenser-Straße 40
D-89079 Ulm
Produktfragen:
(+49) 731 490-123
Reparaturen:
(+49) 731 490-290
service@gardena.com

Albania

COBALT Sh.p.k.
Rr. Siri Kodra
1000 Tirana

Argentina

Husqvarna Argentina S.A.
Av.del Libertador 5954 –
Piso 11 – Torre B
(C1428ARP) Buenos Aires
Phone: (+54) 11 5194 5000
info.gardena@
ar.husqvarna.com

Armenia

Garden Land Ltd.
61 Tigran Mets
0005 Yerevan

Australia

Husqvarna Australia Pty. Ltd.
Locked Bag 5
Central Coast BC
NSW 2252
Phone: (+61) (0) 2 4352 7400
customer.service@
husqvarna.com.au

Austria / Österreich

Husqvarna Austria GmbH
Industriezeile 36
4010 Linz
Tel.: (+43) 732 77 01 01-485
service.gardena@
husqvarnagroup.com

Azerbaijan

Firm Progress
a. Aliyev Str. 26A
1052 Baku

Belgium

Husqvarna België nv/sa
Gardena Division
Rue Egide Van Ophem 111
1180 Uccle / Ukkel
Tel.: (+32) 2 720 92 12
info@gardena.be

Bosnia / Herzegovina

SILK TRADE d.o.o.
Industrijska zona Bukva bb
74260 Tešanj

Brazil

Husqvarna do Brasil Ltda
Av. Francisco Matarazzo,
1400 – 19º andar
São Paulo – SP
CEP: 05001-903
Tel: 0800-112252
marketing.br.husqvarna@
husqvarna.com.br

Bulgaria

AGROLAND България АД
бул. 8 Декември, №13
Офис 5
1700 Студентски град
София
Тел.: (+359) 24 66 69 10
info@agroland.eu

Canada / USA

GARDENA Canada Ltd.
100 Summerlea Road
Brampton, Ontario L6T 4X3
Phone: (+1) 905 792 93 30
info@gardenacanada.com

Chile

Maquinarias Agroforestales
Ltda. (Maga Ltda.)
Santiago, Chile
Avda. Chesterton
8355 comuna Las Condes
Phone: (+56) 2 202 4417
Dalton@maga.cl
Zipcode: 7560330

China

Husqvarna (Shanghai)
Management Co., Ltd.
富世华 (上海) 管理有限公司
3F, Benq Square B,
No207, Song Hong Rd.,
Chang Ning District,
Shanghai, PRC. 200335
上海市长宁区淞虹路207号明
基广场B座3楼, 邮编: 200335

Colombia

Husqvarna Colombia S.A.
Calle 18 No. 68 D-31, zona
Industrial de Montevideo
Bogotá, Cundinamarca
Tel. 571 2922700 ext. 105
jairo.salazar@
husqvarna.com.co

Costa Rica

Compania Exim
Euroberoamericana S.A.
Los Colegios, Moravia,
200 metros al Sur del Colegio
Saint Francis – San José
Phone: (+506) 297 68 83
exim_euro@racsa.co.cr

Croatia

Husqvarna Austria GmbH
Industriezeile 36
4010 Linz
Tel.: (+43) 732 77 01 01-485
service.gardena@
husqvarnagroup.com

Cyprus

Med Marketing
17 Digeni Akrita Ave
P.O. Box 27017
1641 Nicosia

Czech Republic

Husqvarna Česko s.r.o.
Türkova 2319/5b
149 00 Praha 4 – Chodov
Bezplatná infolinka:
800 100 425
servis@cz.husqvarna.com

Denmark

GARDENA DANMARK
Lejrvej 19, st.
3500 Værløse
Tlf.: (+45) 70 26 47 70
husqvarna@husqvarna.dk
www.gardena.com/dk

Dominican Republic

BOSQUESA, S.R.L
Carretera Santiago Licey
Km. 5 ½
Esquina Copal II.
Santiago
Dominican Republic
Phone: (+809) 736-0333
joserbosquesa@claro.net.do

Ecuador

Husqvarna Ecuador S.A.
Arupos E1-181 y 10 de
Agosto Quito, Pichincha
Tel. (+593) 22800739
francisco.jacome@
husqvarna.com.ec

Estonia

Husqvarna Eesti OÜ
Valdeku 132
EE-11216 Tallinn
info@gardena.ee

Finland

Oy Husqvarna Ab
Gardena Division
Lautatarhankatu 8 B/PL 3
00581 HELSINKI
www.gardena.fi

France

Husqvarna France
9/11 Allée des pierres mayettes
92635 Gennevilliers Cedex
France
http://www.gardena.com/fr
N° AZUR: 0 810 00 78 23
(Prix d'un appel local)

Georgia

Transporter LLC
8/57 Beliashvili street
0159 Tbilisi, Georgia
Phone: (+995) 322 14 71 71

Great Britain

Husqvarna UK Ltd
Preston Road
Aycliffe Industrial Park
Newton Aycliffe
County Durham
DL5 6UP
info.gardena@
husqvarna.co.uk

Greece

Π. ΠΑΠΑΔΟΠΟΥΛΟΣ ΑΕΒΕ
Λεωφ. Αθηνών 92
Αθήνα
T.K.104 42
Ελλάδα
Τηλ. (+30) 210 51 93 100
info@papadopoulos.com.gr

Hungary

Husqvarna Magyarország Kft.
Ezred u. 1-3
1044 Budapest
Telefon: (+36) 1 251-4161
vevoszolgalat.husqvarna@
husqvarna.hu

Iceland

Ó. Johnson & Kaaber
Tunguhalsi 1
110 Reykjavik
ooj@ojk.is

Ireland

Husqvarna UK Ltd
Preston Road
Aycliffe Industrial Park
Newton Aycliffe
County Durham
DL5 6UP
info.gardena@
husqvarna.co.uk

Italy

Husqvarna Italia S.p.A.
Via Santa Vecchia 15
23868 VALMADRERA (LC)
Phone: (+39) 0341.203.111
assistenza.italia@
it.husqvarna.com

Japan

KAKUICHI Co. Ltd.
Sumitomo Realty &
Development Kojimachi
BLDG., 8F
5-1 Nibannco
Chiyoda-ku
Tokyo 102-0084
Phone: (+81) 33 264 4721
m_ishihara@kaku-ichi.co.jp

Kazakhstan

LAMED Ltd.
155/1, Tazhibayevoi Str.
050060 Almaty
IP Schmidt
Abayavenue 3B
110 005 Kostanay

Korea

Kyung Jin Trading CO.,LTD.
107-4, SunDuk Bld.,
YangJae-dong,
Seocho-gu,
Seoul, (zipcode: 137-891)
Phone: (+82) (0)2 574-6300

Kyrgyzstan

Alye Maki
av. Moladaya Guardir J 3
720014
Bishkek

Latvia

Husqvarna Latvija SIA
Ulbrokas 19A
LV-1021 Rīga
info@gardena.lv

Lithuania

UAB Husqvarna Lietuva
Ateities pl. 77C
LT-52104 Kaunas
info@gardena.lt

Luxembourg

Magasins Jules Neuberger
39, rue Jacques Stas
Luxembourg-Gasperich 2549
Case Postale No. 12
Luxembourg 2010
Phone: (+352) 40 14 01
api@neuberger.lu

Mexico

AFOSA
Av. Lopez Mateos Sur # 5019
Col. La Calma 45070
Zapopan, Jalisco
Mexico
Phone: (+52) 33 3818-3434
icornejo@afosa.com.mx

Moldova

Convel S.R.L.
290A Muncesti Str.
2002 Chisinau

Netherlands

Husqvarna Nederland B.V.
GARDENA Division
Postbus 50131
1305 AC ALMERE
Phone: (+31) 36 521 00 10
info@gardena.nl

Neth. Antilles

Jonka Enterprises N.V.
Sta. Rosa Weg 196
P.O. Box 8200
Curaçao
Phone: (+599) 9 767 66 55
pgm@jonka.com

New Zealand

Husqvarna New Zealand Ltd.
PO Box 76-437
Manukau City 2241
Phone: (+64) (0) 9 9202410
support.nz@husqvarna.co.nz

Norway

Husqvarna Norge AS
Gardena Division
Trøskenveien 36
1708 Sarpsborg
info@gardena.no

Peru

Husqvarna Perú S.A.
Jr. Ramón Cárcamo 710
Lima 1
Tel: (+51) 1 3320400 ext. 416
juan.remuzgo@
husqvarna.com

Poland

Husqvarna
Poland Spółka z o.o.
ul. Wysockiego 15 b
03-371 Warszawa
Phone: (+48) 22 330 96 00
gardena@husqvarna.com.pl

Portugal

Husqvarna Portugal, SA
Lagoa - Albarraque
2635 - 595 Rio de Mouro
Tel.: (+351) 21 922 85 30
Fax : (+351) 21 922 85 36
info@gardena.pt

Romania

Madex International Srl
Soseaua Odaii 117-123,
RO 013603 București, S1
Phone: (+40) 21 352.76.03
madex@ines.ro

Russia / Россия

ООО „Хускварна“
141400, Московская обл.,
г. Химки,
улица Ленинградская,
владение 39, стр.6
Бизнес Центр
„Химки Бизнес Парк“,
помещение ОВ02_04
http://www.gardena.ru

Serbia

Domel d.o.o.
Autoput za Novi Sad bb
11 273 Belgrade
Phone: (+381) 1 18 48 88 12
miroslav.jejina@domel.rs

Singapore

Hy-Ray PRIVATE LIMITED
40 Jalan Pemimpin
#02-08 Tat Ann Building
Singapore 577185
Phone: (+65) 6253 2277
shiyiing@hyray.com.sg

Slovak Republic

Husqvarna Česko s.r.o.
Türkova 2319/5b
149 00 Praha 4 – Chodov
Bezplatná infolinka:
800 154 044
servis@sk.husqvarna.com

Slovenia

Husqvarna Austria GmbH
Industriezeile 36
4010 Linz
Tel.: (+43) 732 77 01 01-485
service.gardena@
husqvarnagroup.com

South Africa

Husqvarna
South Africa (Pty) Ltd
Postnet Suite 250
Private Bag X6,
Cascades, 3202
South Africa
Phone: (+27) 33 846 9700
info@gardena.co.za

Spain

Husqvarna España S.A.
Calle de Rivas nº 10
28052 Madrid
Phone: (+34) 91 708 05 00
atencioncliente@gardena.es

Suriname

Agrofix n.v.
Verlengde Hogestraat #22
Phone: (+597) 472426
agrofix@sr.net
Pobox : 2006
Paramaribo
Suriname – South America

Sweden

Husqvarna AB
Gardena Division
S-561 82 Husqvarna
Gardenaorder@husqvarna.se

Switzerland / Schweiz

Husqvarna Schweiz AG
Consumer Products
Industriestrasse 10
5506 Mägenwil
Phone: (+41) (0) 62 887 37 90
info@gardena.ch

Turkey

Dost Bahçe Diş Ticaret
Mümesillik A.Ş
Yunus Mah. Adil Sok. No:3
Ic Kapi No: 1 Kartal
34873 Istanbul
Phone: (+90) 216 38 93 939
info@dostbahce.com.tr

Ukraine / Україна

ТОВ «Хускварна Україна»
вул. Васильківська, 34,
офіс 204-г
03022, м. Київ
Тел. (+38) 044 498 39 02
info@gardena.ua

Uruguay

FELI SA
Entre Rios 1083 CP 11800
Montevideo – Uruguay
Tel: (+598) 22 03 18 44
info@felisa.com.uy

Venezuela

Corporación Casa y Jardín C.A.
Av. Caroní, Edif. Trezmen, PB.
Colinas de Bello Monte.
1050 Caracas.
Tlf: (+58) 212 992 33 22
info@casayjardin.net.ve

5032-20.960.03/0118

© GARDENA
Manufacturing GmbH
D-89070 Ulm
http://www.gardena.com