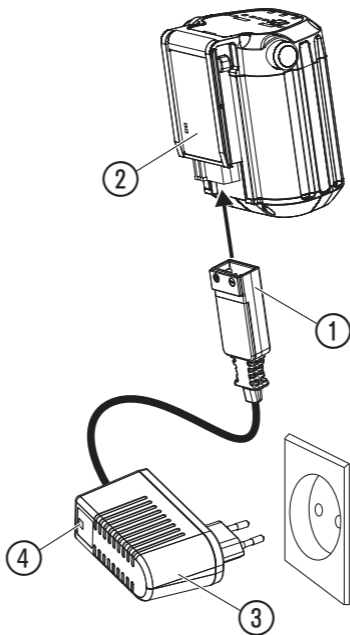

**Art. 8833**

- |   |   |
|---|---|
| <p><b>DE Betriebsanleitung</b><br/>Akku Ladegerät 18 V</p> <hr/> <p><b>EN Operators Manual</b><br/>Battery Charger 18 V</p> <hr/> <p><b>FR Mode d'emploi</b><br/>Chargeur de batterie 18 V</p> <hr/> <p><b>NL Gebruiksaanwijzing</b><br/>Acculader 18 V</p> <hr/> <p><b>SV Bruksanvisning</b><br/>Batteriladdare 18 V</p> <hr/> <p><b>DA Brugsanvisning</b><br/>Batterioplader 18 V</p> <hr/> <p><b>FI Käyttöohje</b><br/>Akkulaturi 18 V</p> <hr/> <p><b>NO Bruksanvisning</b><br/>Batterilader 18 V</p> <hr/> <p><b>IT Istruzioni per l'uso</b><br/>Caricabatteria 18 V</p> <hr/> <p><b>ES Instrucciones de empleo</b><br/>Cargador de batería 18 V</p> <hr/> <p><b>PT Manual de instruções</b><br/>Carregador 18 V</p> <hr/> <p><b>PL Instrukcja obsługi</b><br/>Ładowarka 18 V</p> <hr/> <p><b>HU Használati utasítás</b><br/>Akumulátortöltő 18 V</p> <hr/> <p><b>CS Návod k obsluze</b><br/>Nabíječka baterií 18 V</p> <hr/> <p><b>SK Návod na obsluhu</b><br/>Nabíjačka akumulátora 18 V</p> | <p><b>EL Οδηγίες χρήσης</b><br/>Φορτιστής μπαταρίας 18 V</p> <hr/> <p><b>RU Инструкция по эксплуатации</b><br/>Зарядное устройство 18 В</p> <hr/> <p><b>SL Navodilo za uporabo</b><br/>Polnilnik baterije 18 V</p> <hr/> <p><b>HR Upute za uporabu</b><br/>Punjač baterije 18 V</p> <hr/> <p><b>SR/ Uputstvo za rad</b><br/><b>BS</b> Punjač baterija 18 V</p> <hr/> <p><b>UK Інструкція з експлуатації</b><br/>Зарядний пристрій 18 В</p> <hr/> <p><b>RO Instrucțiuni de utilizare</b><br/>Încărcător de baterie 18 V</p> <hr/> <p><b>TR Kullanma Kılavuzu</b><br/>Akü Şarj Cihazı 18 V</p> <hr/> <p><b>BG Инструкция за експлоатация</b><br/>Зарядно устройство за батерия 18 V</p> <hr/> <p><b>SQ Manual përdorimi</b><br/>Ngarkuesi i baterive 18 V</p> <hr/> <p><b>ET Kasutusjuhend</b><br/>Akulaadija 18 V</p> <hr/> <p><b>LT Ekspluatavimo instrukcija</b><br/>Akumuliatorių įkroviklis 18 V</p> <hr/> <p><b>LV Lietošanas instrukcija</b><br/>Akumulatoru lādētājs 18 V</p> |
|---|---|

Art. 8833



## GARDENA akkumulátortöltő 18 V

cikksz. 8833

### Bevezető:



**A használati utasítás eredetileg angol nyelven íródott. A más nyelvű utasítások az eredeti fordításai.**

Kérjük, gondosan olvassa el a használati útmutatót, és a benne szereplő megjegyzéseket. Ismerje meg az akkumulátor és a töltőtechnológia működését (lásd a GARDENA újratölthető akkumulátoregység használati útmutatóját), és olvassa el a biztonsági utasításokat.

Biztonsági okokból a 16 év alatti gyermekek, valamint az utasításokat nem ismerő személyek nem használhatják a töltőt. Testi vagy szellemi fogyatékossgal rendelkező emberek a terméket csak egy másik ember felügyelete vagy irányítása mellett használhatják. Ügyeljen rá, hogy a gyerekek biztonsági okokból ne játszanak a termékkel. Soha ne használja a készüléket fáradtan, betegen vagy alkohol, kábítószer, ill. gyógyszer hatása alatt áll.

→ Tartsa biztonságos helyen a használati útmutatót.

### Rendeltetésszerű használat:

A GARDENA töltő GARDENA 18 V-os akkumulátorok töltésére szolgál. A termék rendeltetésszerű használatának nem része a hosszú távú használat. A 9825-00.630.00 akkumulátortöltő a 8833 számú értékesítési csomagolás részét képezi.

## 1. BIZTONSÁG

### A termék szimbólumai:



**Olvassa el a töltő biztonsági utasításait.**



**A töltőkészüléket ne használja szabadban.**  
→ Soha ne tegye ki a töltőkészüléket nedvességnak vagy víznek.



**A töltőkészülékhez:** Azonnal húzza ki a hálózatról a csatlakozódugót, ha a vezeték megsérült vagy át lett vágva.

### Általános biztonsági figyelmeztetések:

#### Elektromos biztonság:

A GARDENA termékekhez mindig eredeti GARDENA akkumulátort (rendszerakkumulátor) használjon, és ezeket mindig eredeti GARDENA akkumulátortöltő 18 V készülékben töltsen. A akkumulátorok szoftveresen kódolva vannak. A akkumulátortöltő kizárólag GARDENA 18 V-os akkumulátorok töltésére használható.



#### VIGYÁZAT!

**Az alábbi módon minimalizálja az áramütés és a rövidzárlat veszélyét:**

→ **Ne próbálkozzon az akkumulátortöltő szétszerelésével. Soha ne érintse a töltő csatlakozóihoz fém tárgyat, mivel ezek rövidzárlatot okozhatnak a töltőkészüléken. Csak jóváhagyott, sértetlen fali aljzatot használjon.**

Használat előtt ellenőrizze, hogy a termék sértetlen-e.

Rendszeresen ellenőrizze az akkumulátortöltő csatlakozószínjének sérülésmentességét és azt, hogy nincsenek-e rajta repedések.

Soha ne hordozza az akkumulátortöltőt a zsinórnál fogva, és ne a zsinórnál fogva húzza ki a dugót az aljzatról.

Minden (hosszabbító/zsinórt óvjon a víztől, az olajtól és az éles peremektől. Ügyeljen rá, hogy a zsinór ne csipődjön be ajtóba, korlátba vagy hasonló tárgyba. Ilyen esetben az adott objektum feszültség alá kerülhet.

Soha ne tisztítsa vízzel az akkumulátort vagy az akkumulátortöltőt.

Gyermekek nem játszhatnak a termékkel.

Töltéskor a töltőt jól szellőző, fedett helyiségbe kell helyezni a nedvesség távoltartása céljából.

A töltőkészüléket beltérben kell használni és tárolni.

Használat után válassza le a töltőt a hálózati áramforrásról.



#### VIGYÁZAT!

→ **Ne töltsön nem újratölthető telepet az akkumulátortöltőben, és ne használja azokat a termékekben.**



#### ROBBANÁSVESZÉLY!

**Védje a hőtől és tűztől az akkumulátort. Ne tegye fűtőtestekre, és ne tegye ki hosszútávon erős napsütésnek.**

**Ne működtesse robbanásveszélyes környezetben, például gyúlékony folyadékok, gázok vagy por jelenlétében. Az akkumulátor szikrárt vehet, amely begyűjthetja a port vagy a gőzöket.**



#### TÜZVESZÉLY!

→ **A töltő művelet alatt a töltendő akkumulátornak éghetően, hőálló és nem áramvezető felületen kell lennie.**

**Ne vigyen maró hatású, éghető és gyúlékony tárgyakat a töltő készülék és az akkumulátor közelébe.**

**A töltés idejére ne takarja le a töltő készüléket és az akkumulátort.**

**Ha füstöt vagy tüzet észlel, azonnal húzza ki az akkumulátortöltőt.**

**Ha tüzet észlel: Oxigénelvonó anyagok segítségével oltsa el a tüzet.**

Az akkumulátortöltőt csak 5 °C – 40 °C-os környezeti hőmérséklet mellett használja.

A töltőkészüléket jól szellőző, száraz és pormentes környezetben használja

#### Tilos:

- meghibásodott vagy sérült állapotban használni a töltőkészüléket.
- kültéren tölteni az akkumulátort a töltőkészülékkel.

#### Tilos a töltés:

- illetve soha ne használjon hibás, sérült vagy deformált akkumulátort.
- az akkumulátort esőben vagy nedves környezetben használni.
- az akkumulátort közvetlen napsütésnek kitenni.



#### VIGYÁZAT!

**Aramütés és rövidzárlat veszélye!**

→ **Csak jóváhagyott, sértetlen fali aljzatot használjon. Ellenőrizze, nem sérültek-e a kábelek.**

**Ha a kábellel kapcsolatban sérülés gyanúja merül fel, akkor cserélje ki.**

**Az akkumulátortöltőt csak olyan módon tárolja vagy használja, hogy elkerülje a kábel okozta baleseteket.**

**Az akkumulátortöltőt a típus táblán szereplő feszültség és frekvenciájú áramforráshoz csatlakoztassa.**

**Az akkumulátortöltő használatakor használjon életvédelmi relével (RCD) védett tápellátást.**

#### Tárolás:

Az akkumulátortöltőt 5 °C és 45 °C közötti hőmérsékleten, és közvetlen napfénynek nem kitéve tárolja.

A töltőt mindig zárt, száraz helyen tárolja.

Az akkumulátort a töltőkészüléktől elkülönítve tárolja.

#### További biztonsági figyelmeztetések:

Veszély! A termék működés közben elektromágneses mezőt hoz létre. Ez bizonyos körülmények esetén hatással lehet az aktív vagy passzív orvosi implantátumokra. A súlyos vagy

halálós sérülés kockázatának csökkentése érdekében azt javasoljuk, hogy az orvosi implantátumot használó személyek a termék alkalmazása előtt kérjék ki orvosuk vagy az orvosi implantátum gyártójának tanácsát.

Veszély! Szereléskor tartsa távol a kisgyermeket. A szerelés során lenyelhetnek apró alkatrészeket, és a fulladás veszélye is fennáll a nejlonzacskó miatt.

## 2. ÜZEMBEHELYEZÉS

**Az akkumulátor töltése (lásd a oldalon 2):**



**FIGYELEM! A túlfeszültség kárt okoz az akkumulátorokban és az akkumulátortöltőben.**

**Ügyeljen a megfelelő hálózati feszültség használatára!**

Az első használat előtt az akkumulátort teljesen fel kell tölteni.

A lítium-ionos akkumulátor bármilyen töltöttségi állapotban tölthető, a töltés folyamata pedig bármikor megszakítható anélkül, hogy kárt tennék az akkumulátorban (nincs memóriahatása).

1. Csatlakoztassa a töltőt ③ egy 230 V-os hálózati konnektorba.

2. Csatlakoztassa a töltőkábelt ① az akkumulátorhoz ②.

**Ha az akkumulátortöltőn található töltésjelző lámpa ④ zölden villog, akkor az akkumulátor töltése folyamatban van.**

**Ha az akkumulátortöltőn található töltésjelző lámpa ④ zölden világít, akkor az akkumulátor teljesen fel van töltve.** (A töltés időhosszát lásd a 6. MŰSZAKI ADATOK c. részben).

## 5. HIBAELHÁRÍTÁS

**A töltésjelző lámpa ④ hibaüzenetei (lásd a oldalon 2):**

Üzemzavar	Lehetséges ok	Javítás
Az akkumulátortöltőn található töltésjelző lámpa ④ nem világít.	Nincs megfelelően csatlakoztatva az akkumulátortöltő vagy a töltőkábel.	Dugja be rendesen az akkumulátortöltőt és a töltőkábelt.
Az akkumulátortöltőn található töltésjelző lámpa ④ pirosan villog.	Töltési hiba.	Húzza ki a töltőt, majd csatlakoztassa újra.

Más üzemzavarok esetén szíveskedjék kapcsolatba lépni a GARDENA szervizzel. Javításokat csak a GARDENA szervizállomásokkal vagy a GARDENA által felhatalmazott szakkereskedőkkel szabad végeztetni.

## 6. MŰSZAKI ADATOK

**cikksz. 8833**

Névleges teljesítmény 16 W

Hálózati feszültség 230 V

Hálózati frekvencia 50 Hz

Akku töltési idő cikksz. 9839: kb. 3,5 óra 80 % / kb. 5 óra 100 %

3. Rendszeresen ellenőrizze a töltés állapotát.
4. Ha a töltés befejeződött, válassza le az akkumulátort ② az akkumulátortöltőről ③.
5. Húzza ki az akkumulátortöltőt ④ a konnektorból.

## 3. KARBANTARTÁS

Mielőtt a töltőkészülékbe helyezné az akkumulátort, gondoskodjon az akkumulátor és a töltő tisztaságáról, valamint az akkumulátor és a töltő érintkezőinek tisztaságáról és nedvességmentességéről

Tartsa tisztán az akkumulátorvezető síneket.

**Ne használjon folyó vizet.**

→ A műanyag részeket tiszta, száraz törülközővel tisztítsa.

## 4. TÁROLÁS

**Üzemen kívül helyezés:**

Az akkumulátortöltőt gyermektől elzárva tartsa.

→ Az akkumulátortöltőt száraz, nedvesség- és fagymentes helyen tárolja.

**Hulladékelhelyezés (RL2012/19/EK szerint):**



A terméket tilos a normál háztartási hulladék közé helyezni. Hulladékba helyezését a helyi környezetvédelmi előírásokkal összhangban kell végrehajtani.

**Fontos:**

Ügyeljen rá, hogy a terméket a helyi szelektív hulladékgyűjtő központjában vagy azon keresztül ártalmatlanítsák.

## 7. SZERVIZ / JÓTÁLLÁS

**Szerviz:**

Kérjük, vegye fel velünk a kapcsolatot a hátoldalon lévő címen.

**Jótállás:**

Garanciaigény esetén nem kerül felszámolásra díj önnek a nyújtott szolgáltatásokért. Erre a termékre a GARDENA Manufacturing GmbH (a vásárlás napjától számított) 2 év garanciát vállal, feltéve, hogy a terméket kizárólag magán célra használták. A gyártói garancia nem vonatkozik a másod-

lagos piacon vásárolt használt termékekre. Ez a garancia a termék minden olyan lényeges hiányosságára kiterjed, amely bizonyíthatóan anyag- vagy gyártási hibára vezethető vissza. A jótállás egy teljes mértékben működőképes cseretermék biztosításával vagy a számunkra megküldött hibás termék ingyenes megjavításával teljesül; fenntartjuk a jogot az ezen lehetőségek közötti választásra. Ez a szolgáltatás az alábbi rendelkezések teljesülése esetén érhető el:

- A terméket rendeltetés szerint használták, a használati útmutatóban meghatározott ajánlások szerint.
- Sem a vásárló, sem harmadik fél nem tett kísérletet a termék javítására.

- A készüléket csak eredeti GARDENA pót- és kopóalkatrészekkel üzemeltették.

Az alkatrészek és alkotóelemek normál kopása, a megjelenésben bekövetkezett változások, valamint a kopóalkatrészek és fogyóeszközök nem tartoznak a garancia hatálya alá.

A jelen gyártói garancia nem befolyásol a kereskedővel/ forgalmazóval szembeni semmilyen garanciális jogosultságot. Amennyiben a termékkel kapcsolatban problémák jelentkeznek, kérjük, forduljon a szervizünkhöz. Garancia esetén küldje el a meghibásodott terméket, a vásárlási bizonylat másolatát és a hiba leírását megfelelően bérmentesített csomagban a hátoldalon található GARDENA szervíz címre.

**DE Produkthaftung:**

Wir weisen ausdrücklich darauf hin, dass wir in Übereinstimmung mit dem Produkthaftungsgesetz nicht für Schäden haften, die durch unsere Produkte entstehen, wenn diese unsachgemäß und nicht durch einen von uns autorisierten Servicepartner repariert wurden oder wenn keine Original GARDENA Teile oder von uns zugelassene Teile verwendet wurden.

**EN Product Liability:**

In accordance with the German Product Liability Act, we hereby expressly declare that we accept no liability for damage incurred from our products where said products have not been properly repaired by a GARDENA-approved service partner or where original GARDENA parts or parts authorised by GARDENA were not used.

**FR Responsabilité**

Conformément à la loi relative à la responsabilité du fait des produits défectueux, nous déclarons expressément par la présente que nous déclinons toute responsabilité pour les dommages résultant de nos produits, si lesdits produits n'ont pas été correctement réparés par un partenaire d'entretien agréé GARDENA ou si des pièces d'origine GARDENA ou des pièces agréées GARDENA n'ont pas été utilisées.

**NL Productaansprakelijkheid**

Conform de Duitse wet inzake productaansprakelijkheid verklaren wij hierbij uitdrukkelijk dat wij geen aansprakelijkheid aarvaarden voor schade ontstaan uit onze producten waarbij deze producten niet zijn gerepareerd door een GARDENA-erkende servicepartner of waarbij geen originele GARDENA-onderdelen of onderdelen die door GARDENA zijn goedgekeurd zijn gebruikt.

**SV Produktansvar**

I enlighet med tyska produktansvarslagar förklarar vi härmed uttryckligen att vi inte åtar oss något ansvar för skador som orsakas av våra produkter där produkterna inte har genomgått korrekt reparation från en GARDENA-godkänd servicepartner eller där originaldelar från GARDENA eller delar godkända av GARDENA inte använts.

**DA Produktansvar**

I overensstemmelse med den tyske produktansvarsløveklærer vi hermed udtrykkeligt, at vi ikke påtager os noget ansvar for skader på vores produkter, hvis de pågældende produkter ikke er blevet repareret korrekt af en GARDENA-godkendt servicepartner, eller hvor der ikke er brugt originale GARDENA-reservedele eller godkendte reservedele fra GARDENA.

**FI Tuotevastuu**

Saksan tuotevastuulain mukaisesti emme ole vastuussa laitteiden vaurioista, jos korjauksia ei ole tehnyt GARDENA:n hyväksymä huoltoliike tai jos niiden syynä on muiden kuin alkuperäisten GARDENA-varaosien tai GARDENA:n hyväksymien varaosien käyttö.

**IT Responsabilità del prodotto**

In conformità con la Legge tedesca sulla responsabilità del prodotto, con la presente dichiariamo espressamente che decliniamo qualsiasi responsabilità per danni causati dai nostri prodotti qualora non siano stati correttamente riparati presso un partner di assistenza approvato GARDENA o laddove non siano stati utilizzati ricambi originali o autorizzati GARDENA.

**ES Responsabilidad sobre el producto**

De acuerdo con la Ley de responsabilidad sobre productos alemana, por la presente declaramos expresamente que no aceptamos ningún tipo de responsabilidad por los daños ocasionados por nuestros productos si dichos productos no han sido reparados por un socio de mantenimiento aprobado por GARDENA o si no se han utilizado piezas originales GARDENA o piezas autorizadas por GARDENA.

**PT Responsabilidade pelo produto**

De acordo com a lei alemã de responsabilidade pelo produto, declaramos que não nos responsabilizamos por danos causados pelos nossos produtos, caso os tais produtos não tenham sido devidamente reparados por um parceiro de assistência GARDENA aprovado ou se não tiverem sido utilizadas peças GARDENA originais ou peças autorizadas pela GARDENA.

**PL Odpowiedzialność za produkt**

Zgodnie z niemiecką ustawą o odpowiedzialności za produkt, niniejszym wyraźnie oświadczamy, że nie ponosimy żadnej odpowiedzialności za szkody poniesione na skutek użytkowania naszych produktów, w przypadku gdy naprawa tych produktów nie była odpowiednio przeprowadzana przez zatwierdzonego przez firmę GARDENA partnera serwisowego lub nie stosowano oryginalnych części GARDENA albo części autoryzowanych przez tę firmę.

**HU Termékszavatosság**

A németországi termékszavatossági törvénnyel összhangban ezennel nyomatékosan kijelentjük, hogy nem vállalunk felelősséget a termékeinkben keletkezett olyan károkért, amelyek valamilyen GARDENA által jóváhagyott szervizpartner által nem megfelelően végzett javítástól adódtak, vagy amely során nem eredeti GARDENA alkatrészeket vagy a GARDENA által jóváhagyott alkatrészeket használtak fel.

**CS Odpovědnost za výrobek**

V souladu s německým zákonem o odpovědnosti za výrobek tímto výslovně prohlašujeme, že nepřijímáme žádnou odpovědnost za poškození vzniklá na našich výrobcích, kdy zmíněné výrobky nebyly řádně opraveny schváleným servisním partnerem GARDENA nebo kdy nebyly použity originální náhradní díly GARDENA nebo náhradní díly autorizované společností GARDENA.

**SK Zodpovednosť za produkt**

V súlade s nemeckými právnymi predpismi upravujúcimi zodpovednosť za výrobok týmto výslovné prehlasujeme, že nenesieme žiadnu zodpovednosť za škody spôsobené našimi výrobkami, v prípade ktorých neboli náležité opravy vykonané servisným partnerom schváleným spoločnosťou GARDENA alebo neboli použité diely spoločnosti GARDENA alebo diely schválené spoločnosťou GARDENA.

**EL Ευθύνη προϊόντος**

Σύμφωνα με τον γερμανικό νόμο περί Ευθύνης για τα Προϊόντα, με το παρόν δηλώνουμε ρητώς ότι δεν αποδεχόμαστε καμία ευθύνη για τυχόν ζημιές που προκύπτουν από τα προϊόντα μας εάν αυτά δεν έχουν επισκευαστεί σωστά από κάποιον συγκεκριμένο συνεργάτη επισκευών της GARDENA ή εάν δεν έχουν χρησιμοποιηθεί αυθεντικά εξαρτήματα GARDENA ή εξαρτήματα συγκεκριμένα από την GARDENA.

**SL Odgovornost proizvajalca**

V skladu z nemškimi zakoni o odgovornosti za izdelke, izrecno izjavljajo, da ne sprejemamo nobene odgovornosti za škodo, ki jo povzročijo naši izdelki, če teh niso ustrezno popravili GARDENINI odobreni servisni partnerji ali pri tem niso bili uporabljeni originalni GARDENINI nadomestni deli ali GARDENINIMI homologiranimi nadomestnimi deli.

**HR Pouzdanost proizvoda**

Sukladno njemačkom zakonu o pouzdanosti proizvoda, ovime izričito izjavljujemo kako ne prihvaćamo nikakvu odgovornost za oštećenja na našim proizvodima nastala uslijed neispravnog popravka od strane servisnog partnera kojeg odobrava GARDENA ili uslijed nekorištenja originalnih GARDENA dijelova ili dijelova koje odobrava GARDENA.

**RO Răspunderea pentru produs**

În conformitate cu Legea germană privind răspunderea pentru produs, declarăm în mod expres prin prezentul document că nu acceptăm nicio răspundere pentru defecțiunile suferite de produsele noastre atunci când acestea nu au fost reparate în mod corect de un atelier de service partener, aprobat de GARDENA, sau când nu au fost utilizate piese GARDENA originale sau piese autorizate de GARDENA.

**BG Отговорност за вреди, причинени от стоки**

Съгласно германския Закон за отговорността за вреди, причинени от стоки, с настоящото изрично декларираме, че не носим отговорност за щети, причинени от нашите продукти, ако те не са били правилно ремонтирани от одобрен от GARDENA сервиз или ако не са използвани оригинални части на GARDENA или части, одобрени от GARDENA.

**ET Tootevastutus**

Vastavalt Saksamaa tootevastutusseadusele deklareerime käesolevaga selgesõnaliselt, et me ei kannu mingisugust vastutust meie toodetest tingitud kahjude eest, kui need tooted ei ole korrektselt parandatud GARDENA heakskiidetud hoolduspartneri poolt või kui parandamisel ei ole kasutatud GARDENA originaalosi või GARDENA volitatud osi.



**LT Gaminio patikimumas**

Mes aiškiai pareiškiame, kad, atsižvelgiant į Vokietijos gaminių patikimumo įstatymą, neprišimame atsakomybės dėl bet kokios žalos, patirtos dėl mūsų gaminių, jeigu jie buvo netinkamai taisomi arba jų dalys buvo pakeistos neoriginaliomis GARDENA dalimis ar nepatvirtintomis dalimis, arba jeigu remonto darbai buvo atliekami ne GARDENA techninės priežiūros centro specialistų.

**LV Atbildība par produkcijas kvalitāti**

Saskaņā ar Vācijas likumu par atbildību par produkcijas kvalitāti ar šo mēs paziņojam, ka neuzņemamies atbildību par bojājumiem, kas radušies, lietojot mūsu izstrādājumus, kuru remontu nav veicis uzņēmuma GARDENA apstiprināts apkopes partneris vai kuru remontam netika izmantotas oriģinālās GARDENA detaļas vai detaļas, kuru lietošanu apstiprinājis uzņēmums GARDENA.

**DE EU-Konformitätserklärung**

Der Unterzeichner, GARDENA Germany AB, PO Box 7454, S-103 92 Stockholm, Schweden, bescheinigt hiermit, dass die nachstehend aufgeführten Geräte bei Verlassen des Werks die harmonisierten EU-Leitlinien, EU-Normen für Sicherheit und besondere Normen erfüllen. Dieses Zertifikat verliert seine Gültigkeit, wenn die Geräte ohne unsere Genehmigung verändert werden.

**DA EU-overensstemmelseserklæring**

Undertegnede, GARDENA Germany AB, PO Box 7454, S-103 92 Stockholm, Sverige erklærer hermed, at nedenfor anførte enheder er i overensstemmelse med de harmoniserede EU-retningslinjer, EU-standarder for sikkerhed og produktspecifikke standarder, når de forlader fabrikken. Denne erklæring ugyldiggøres, hvis enhederne ændres uden vores godkendelse.

**EN EC Declaration of Conformity**

The undersigned, GARDENA Germany AB, PO Box 7454, S-103 92 Stockholm, Sweden, hereby certifies that, when leaving our factory, the units indicated below are in accordance with the harmonised EU guidelines, EU standards of safety and product specific standards. This certificate becomes void if the units are modified without our approval.

**FI EY-vaatimusten mukaisuusvakuutus**

GARDENA Germany AB, PO Box 7454, S-103 92 Stockholm, Ruotsi, vakuuttaa täten, että alla mainitut laitteet ovat tehtaalta lähtiesään yhdenmukaistettujen EU-säännösten, EU:n turvastandardien ja tuotekohtaisten standardien mukaisia. Tämä vakuutus mitätöityy, jos laitteita muutetaan ilman hyväksyntäämme.

**FR Déclaration de conformité CE**

Le constructeur, soussigné : GARDENA Germany AB, PO Box 7454, S-103 92 Stockholm, Suède, déclare qu'à la sortie de ses usines le matériel neuf désigné ci-dessous était conforme aux prescriptions des directives européennes énoncées ciaprès et conforme aux règles de sécurité et autres règles qui lui sont applicables dans le cadre de l'Union européenne. Toute modification apportée à cet appareil sans notre accord annule la validité de ce certificat.

**IT Dichiarazione di conformità CE**

La sottoscritta GARDENA Germany AB, PO Box 7454, S-103 92 Stockholm, Svezia, certifica che il prodotto qui di seguito indicato, nei modelli da noi commercializzati, è conforme alle direttive armonizzate UE nonché agli standard di sicurezza UE e agli standard specifici di prodotto. Qualunque modifica apportata al prodotto senza nostra specifica autorizzazione invalida la presente dichiarazione.

**NL EG-conformiteitsverklaring**

De ondergetekende, GARDENA Germany AB, PO Box 7454, S-103 92 Stockholm, Zweden, verklaart hierbij dat de producten die hieronder staan vermeld, wanneer ze onze fabriek verlaten, in overeenstemming zijn met de geharmoniseerde Europese richtlijnen, EU-normen voor veiligheid en productspecifieke normen. Dit certificaat vervalt als de producten worden aangepast zonder onze toestemming.

**ES Declaración de conformidad CE**

El abajo firmante, GARDENA Germany AB, PO Box 7454, S-103 92 Stockholm, Suecia, certifica por la presente que, cuando salen de la fábrica, las unidades indicadas a continuación cumplen las normas de armonización de la UE, las normas de la UE sobre seguridad y las normas específicas del producto. Este certificado quedará sin efecto si se modifican las unidades sin nuestra autorización.

**SV EG-försäkran om överensstämmelse**

Undertecknad firma GARDENA Germany AB, PO Box 7454, S-103 92 Stockholm, Sverige, intygar härmed att nedan nämnda produkter, när de lämnar vår fabrik, överensstämmer med EU:s riktlinjer, EU:s säkerhetsstandarder och produktspecifika standarder. Detta intyg skall ogiltigförklaras om produkten ändras utan vårt godkännande.

**PT Declaração de conformidade CE**

O abaixo-assinado, GARDENA Germany AB, PO Box 7454, S-103 92 Stockholm, Suécia, certifica por este meio que, ao sair da nossa fábrica, as unidades indicadas acima estão em conformidade com as diretivas uniformizadas da UE, os padrões de segurança da UE e os padrões específicos do produto. Este certificado deixa de ser válido se as unidades forem modificadas sem a nossa aprovação.

**PL Deklaracja zgodności WE**

Niżej podpisany przedstawiciel firmy GARDENA Germany AB, PO Box 7454, S-103 92 Stockholm, Szwecja, niniejszym oświadcza, że podane poniżej wyroby opuszczające fabrykę są zgodne ze zharmonizowanymi normami UE oraz z obowiązującymi w UE przepisami bezpieczeństwa i normami dotyczącymi danego produktu. Modyfikacja wyrobów bez naszej zgody powoduje unieważnienie niniejszego certyfikatu.

**HU EK megfeleléségi nyilatkozat**

Alulírott GARDENA Germany AB, PO Box 7454, S-103 92 Stockholm, Svédország ezzel tanúsítja, hogy az alábbiakban leírt egységek a gyár elhagyásakor megfeleltek a harmonizált uniós előírásoknak és biztonsági és termék-specifikus szabványoknak. Ez a tanúsítvány érvényét veszti, ha az egységeket jóváhagyásunk nélkül átalakítják.

**CS Prohlášení o shodě ES**

Niže uvedená společnost GARDENA Germany AB, PO Box 7454, S-103 92 Stockholm, Švédsko, tímto potvrzuje, že při opuštění naší továrny jsou jednotky uvedené níže v souladu s harmonizaovanými pokyny EU, standardy EU ohledně bezpečnosti a specifickými produktovými standardy. Tento certifikát pozbyvá platnosti, pokud dojde k úpravě jednotek bez našeho schválení.

**SK EÚ vyhlásenie o zhode**

Dolu podpísaná spoločnosť GARDENA Germany AB, PO Box 7454, S-103 92 Stockholm, Švédsko týmto osvedčuje, že nižšie uvedené jednotky boli v súlade s harmonizaovanými usmerneniami EÚ, normami EÚ v oblasti bezpečnosti a špecifickými normami týkajúcimi sa produktu v čase opustenia výrobného závodu. Toto osvedčenie stráca platnosť, ak boli jednotky zmenené bez nášho súhlasu.

**EL Δήλωση Συμμόρφωσης EK**

Η υπογεγραμμένη εταιρεία, GARDENA Germany AB, PO Box 7454, S-103 92 Stockholm, Σουηδία, πιστοποιεί ότι, κατά την έξοδο από το εργοστάσιο, οι μονάδες που αναφέρονται κατωτέρω συμμορφώνονται με τις εναρμονισμένες οδηγίες ΕΕ, τα πρότυπα ασφαλείας της ΕΕ και τα οικολογικά πρότυπα προϊόντος. Αυτό το πιστοποιητικό καθίσταται άκυρο εάν οι μονάδες έχουν τροποποιηθεί χωρίς την έγκρισή μας.

**SL Izjava ES o skladnosti**

Spodaj podpisana, GARDENA Germany AB, PO Box 7454, S-103 92 Stockholm, Švedska, s to izjavo potrjuje, da je bila spodaj navedena enota ob izhodu iz tovarne skladna z usklajenimi smernicami EU, standardi EU za varnost in standardi, specifičnimi za izdelek. Izjava postane neveljavna v primeru neodobrene spremembe enote.

**HR Izjava o usklađenosti EZ**

Niže potpisana GARDENA Germany AB, PO Box 7454, S-103 92 Stockholm, Švedska, ovime potvrđuje kako su u nastavku navedene jedinice prilikom napuštanja tvornice bile u skladu s usklađenim smjernicama EU, EU sigurnosnim standardima i standardima specifičnima za proizvod. Ova certifikacija poništava se ako se jedinice izmjenjuju bez odobrenja.

**RO Declarație de conformitate CE**

Subscrisa, GARDENA Germany AB, PO Box 7454, S-103 92 Stockholm, Suedia, certifică prin prezenta că, la momentul ieșirii din fabrica noastră, unitățile indicate mai jos sunt în conformitate cu directivele UE armonizate, cu standardele UE de siguranță și cu standardele specifice ale produsului. Prezentul certificat devine nul dacă unitățile sunt modificate fără aprobarea noastră.

**BG Декларация за съответствие на ЕО**

С настоящото долуподписаната, GARDENA Germany AB, PO Box 7454, S-103 92 Stockholm, Швеция, удостоверява, че при напускане на фабриката модулите, посочени по-долу, са в съответствие с хармонизираните директиви на ЕС, стандартите на ЕС за безопасност и специфичните за продукта стандарти. Този сертификат става невалиден, ако модулите са променени без наше одобрение.

**ET EÜ vastavusdeklaratsioon**

Allkirjutatu GARDENA Germany AB, PO Box 7454, S-103 92 Stockholm, Rootsi, kinnitab käesolevaga, et tehased väljumisel vastavad allpool nimetatud seadmed harmoneeritud EL-i suunistele, EL-i ohutusstandarditele ja tootele eriomastele standarditele. See vastavuskinnitus kaotab kehtivuse, kui seadmed muudetakse ilma meie heakskiiduta.

**LT EB atitikties deklaracija**

GARDENA Germany AB, PO Box 7454, S-103 92 Stockholm, Sweden, garantuoja, kad šis gamyklos siuončiams toliau nurodyti įrenginiai atitinka suderintus EB reikalavimus, EB saugos ir konkretaus gaminio standartus. Pakeitus gaminį be mūsų patvirtinimo, nutraukiamas šio sertifikato galiojimas.

**LV EK atbilstības deklarācija**

Uzņēmums GARDENA Germany AB, PO Box 7454, S-103 92 Stockholm, Zviedrija, ar parakstu apliecina, ka tālāk minētās vienības, pamatot rūpniecību, atbilst saskaņotajām ES vadlīnijām, ES drošības standartiem un izstrādājumu specifiskajiem standartiem. Šis sertifikāts tiek anulēts, ja šīs vienības tiek modificētas bez mūsu apstiprinājuma.





**Deutschland / Germany**

GARDENA Manufacturing GmbH  
Central Service  
Hans-Lorenser-Straße 40  
D-89079 Ulm  
Produktfragen:  
(+49) 731 490-123  
Reparaturen:  
(+49) 731 490-290  
service@gardena.com

**Albania**

COBALT Sh.p.k.  
Rr. Siri Kodra  
1000 Tirana

**Argentina**

Husqvarna Argentina S.A.  
Av.del Libertador 5954 –  
Piso 11 – Torre B  
(C1428ARP) Buenos Aires  
Phone: (+54) 11 5194 5000  
info.gardena@ar.husqvarna.com

**Armenia**

Garden Land Ltd.  
61 Tigran Mets  
0005 Yerevan

**Australia**

Husqvarna Australia Pty. Ltd.  
Locked Bag 5  
Central Coast BC  
NSW 2252  
Phone: (+ 61) (0) 2 4352 7400  
customer.service@  
husqvarna.com.au

**Austria / Österreich**

Husqvarna Austria GmbH  
Industriezeile 36  
4010 Linz  
Tel. : (+43) 732 77 01 01-485  
service.gardena@  
husqvarnagroup.com

**Azerbaijan**

Firm Progress  
a. Aliyev Str. 26A  
1052 Baku

**Belgium**

Husqvarna België nv/sa  
Gardena Division  
Rue Egide Van Ophem 111  
1180 Uccle/Ukkel  
Tel.: (+32) 2 720 92 12  
Mail: info@gardena.be

**Bosnia / Herzegovina**

SILK TRADE d.o.o.  
Industrijska zona Bukva bb  
74260 Tešanj

**Brazil**

Husqvarna do Brasil Ltda  
Av. Francisco Matarazzo,  
1400 – 19ª andar  
São Paulo – SP  
CEP: 05001-903  
Tel: 0800-112252  
marketing.br.husqvarna@  
husqvarna.com.br

**Bulgaria**

AGROLAND България АД  
бул. 8 Декември, № 13  
Офис 5  
1700 Студентски град  
София  
Tel.: (+359) 24666910  
info@agroland.eu

**Canada / USA**

GARDENA Canada Ltd.  
100 Summerlea Road  
Brampton, Ontario L6T 4X3  
Phone: (+1) 905 792 93 30  
info@gardenacanada.com

**Chile**

Maquinarias Agroforestales  
Ltda. (Maga Ltda.)  
Santiago, Chile  
Avda. Chesterton  
# 8355 comuna Las Condes  
Phone: (+56) 2 202 4417  
Dalton@maga.cl  
Zipcode: 7560330

**China**

Husqvarna (Shanghai)  
Management Co., Ltd.  
富世华 (上海) 管理有  
限公司  
3F, Benq Square B,  
No207, Song Hong Rd.,  
Chang Ning District,  
Shanghai, PRC. 200335  
上海市长宁区淞虹路  
207号明  
基广场B座3楼, 邮编:  
200335

**Colombia**

Husqvarna Colombia S.A.  
Calle 18 No. 68 D-31, zona  
Industrial de Montevideo  
Bogotá, Cundinamarca  
Tel. 571 2922700 ext. 105  
jairo.salazar@husqvarna.com.co

**Costa Rica**

Compania Exim  
Euroiberoamericana S.A.  
Los Colegios, Moravia,  
200 metros al Sur del Colegio  
Saint Francis – San José  
Phone: (+506) 297 68 83  
exim\_euro@racsa.co.cr

**Croatia**

Husqvarna Austria GmbH  
Industriezeile 36  
4010 Linz  
Tel. : (+43) 732 77 01 01-485  
service.gardena@  
husqvarnagroup.com

**Cyprus**

Med Marketing  
17 Digeni Akrita Ave  
P.O. Box 27017  
1641 Nicosia

**Czech Republic**

Husqvarna Cesko s.r.o.  
Türkova 2319/5b  
149 00 Praha 4 – Chodov  
Bezplatná infolinka :  
800 100 425  
servis@cz.husqvarna.com

**Denmark**

GARDENA DANMARK  
Lejrvej 19, st.  
3500 Værløse  
Tlf.: (+45) 70 26 47 70  
husqvarna@husqvarna.dk  
www.gardena.com / dk

**Dominican Republic**

BOSQUESA, S.R.L  
Carretera Santiago Licey  
Km. 5 ½  
Esquina Copal II.  
Santiago  
Dominican Republic  
Phone: (+809) 736-0333  
joserbosquesa@claro.net.do

**Ecuador**

Husqvarna Ecuador S.A.  
Arupos E1-181 y 10 de  
Agosto Quito, Pichincha  
Tel. (+593) 22800739  
francisco.jacome@  
husqvarna.com.ec

**Estonia**

Husqvarna Eesti OÜ  
Valdeku 132  
EE-11216 Tallinn  
info@gardena.ee

**Finland**

Oy Husqvarna Ab  
Gardena Division  
Lautatarhankatu 8 B / PL 3  
00581 HELSINKI  
www.gardena.fi

**France**

Husqvarna France  
9/11 Allée des pierres  
mayettes  
92635 Gennevilliers Cedex  
France  
http : //www.gardena.com/ fr  
N° AZJR: 0 810 00 78 23  
(Prix d'un appel local)

**Georgia**

Transporter LLC  
8/57 Beliashvili street  
0159 Tbilisi, Georgia  
Phone: (+995) 322 14 71 71

**Great Britain**

Husqvarna UK Ltd  
Preston Road  
Aycliffe Industrial Park  
Newton Aycliffe  
County Durham  
DL5 6UP  
info.gardena@  
husqvarna.co.uk

**Greece**

Π.ΠΑΠΑΔΟΠΟΥΛΟΣ ΑΕΒΕ  
Λεωφ. Αθηνών 92  
Αθήνα  
T.K.104 42  
Ελλάδα  
Τηλ. (+30) 210 5193100  
info@papadopoulos.com.gr

**Hungary**

Husqvarna Magyarorszáig Kft.  
Ezred u. 1 - 3  
1044 Budapest  
Telefon: (+36) 1 251-4161  
vevoszolgalat.husqvarna@  
husqvarna.hu

**Iceland**

Ó. Johnson & Kaaber  
Tunguhalsi 1  
110 Reykjavik  
ooj@ojk.is

**Ireland**

Husqvarna UK Ltd  
Preston Road  
Aycliffe Industrial Park  
Newton Aycliffe  
County Durham  
DL5 6UP  
info.gardena@  
husqvarna.co.uk

**Italy**

Husqvarna Italia S.p.A.  
Via Santa Vecchia 15  
23868 VALMADRERA (LC)  
Phone: (+39) 0341.203.111  
assistenza.italia@  
it.husqvarna.com

**Japan**

KAKUICHI Co. Ltd.  
Sumitomo Realty &  
Development Kojimachi  
BLDG., 8F  
5 -1 Nibanncho  
Chiyoda-ku  
Tokyo 102-0084  
Phone: (+81) 33 264 4721  
m\_ishihara@kaku-ichi.co.jp

**Kazakhstan**

LAMED Ltd.  
155/1, Tazhibayevoi Str.  
050060 Almaty  
IP Schmidt  
Abayavenue 3B  
110 005 Kostanay

**Korea**

Kyung Jin Trading CO.,LTD.  
107-4, SunDuk Bld.,  
YangJae-dong,  
Secho-gu,  
Seoul, (zipcode: 137-891)  
Phone: (+82) (0)2 574-6300

**Kyrgyzstan**

Alye Maki  
av. Moladaya Guardir J 3  
720014  
Bishkek

**Latvia**

Husqvarna Latvija SIA  
Ulbrokas 19A  
LV-1021 Riga  
info@gardena.lv

**Lithuania**

UAB Husqvarna Lietuva  
Ateities pl. 77C  
LT-52104 Kaunas  
info@gardena.lt

**Luxembourg**

Magasins Jules Neuberg  
39, rue Jacques Stas  
Luxembourg-Gasperich 2549  
Case Postale No. 12  
Luxembourg 2010  
Phone: (+352) 40 14 01  
api@neuberg.lu

**Mexico**

AFOSA  
Av. Lopez Mateos Sur # 5019  
Col. La Calma 45070  
Zapopan, Jalisco, Mexico  
Phone: (+52) 33 3818-3434  
icornejo@afosa.com.mx

**Moldova**

Convel S.R.L.  
290A Muncesti Str.  
2002 Chisinau

**Netherlands**

Husqvarna Nederland B.V.  
GARDENA Division  
Postbus 50131  
1305 AC ALMERE  
Phone: (+31) 36 521 00 10  
info@gardena.nl

**Neth. Antilles**

Jonka Enterprises N.V.  
Sta. Rosa Weg 196  
P.O. Box 8200  
Curaçao  
Phone: (+599) 9 767 66 55  
pgm@jonka.com

**New Zealand**

Husqvarna New Zealand Ltd.  
PO Box 76-437  
Manukau City 2241  
Phone: (+64) (0) 9 9202410  
support.nz@husqvarna.co.nz

**Norway**

Husqvarna Norge AS  
Gardena Division  
Trøskenveien 36  
1708 Sarpsborg  
info@gardena.no

**Peru**

Husqvarna Perú S.A.  
Jr. Ramón Cárcamo 710  
Lima 1  
Tel: (+51) 1 3320400 ext. 416  
juan.remuzgo@husqvarna.com

**Poland**

Husqvarna  
Poland Spółka z o.o.  
ul. Wysockiego 15 b  
03-371 Warszawa  
Phone: (+48) 22 330 96 00  
gardena@husqvarna.com.pl

**Portugal**

Husqvarna Portugal, SA  
Lagoa - Albarraque  
2635 - 595 Rio de Mouro  
Tel.: (+351) 21 922 85 30  
Fax : (+351) 21 922 85 36  
info@gardena.pt

**Romania**

Madex International Srl  
Soseaua Odaii 117 - 123,  
RO 013603 București, S1  
Phone: (+40) 21 352.76.03  
madex@ines.ro

**Russia / Россия**

ООО „Хускварна“  
141400, Московская обл.,  
г. Химки,  
улица Ленинградская,  
владение 39, стр.6  
Бизнес Центр  
„Химки Бизнес Парк“,  
помещение ОВ02\_04  
<http://www.gardena.ru>

**Serbia**

Domel d.o.o.  
Autoput za Novi Sad bb  
11273 Belgrade  
Phone: (+381) 1 18 48 88 12  
miroslav.jejina@domel.rs

**Singapore**

Hy-Ray PRIVATE LIMITED  
40 Jalan Pemimpin  
#02-08 Tat Ann Building  
Singapore 577185  
Phone: (+65) 6253 2277  
shiyjing@hyray.com.sg

**Slovak Republic**

Husqvarna Česko s.r.o.  
Türkova 2319/5b  
149 00 Praha 4 – Chodov  
Bezplatná infolinka:  
800 154 044  
servis@sk.husqvarna.com

**Slovenia**

Husqvarna Austria GmbH  
Industriezeile 36  
4010 Linz  
Tel. : (+43) 732 77 01 01-485  
service.gardena@  
husqvarnagroup.com

**South Africa**

Husqvarna  
South Africa (Pty) Ltd  
Postnet Suite 250  
Private Bag X6,  
Cascades, 3202  
South Africa  
Phone: (+27) 33 846 9700  
info@gardena.co.za

**Spain**

Husqvarna España S.A.  
Calle de Rivas nº 10  
28052 Madrid  
Phone: (+34) 91 708 05 00  
atencioncliente@gardena.es

**Suriname**

Agrofix n.v.  
Verlengde Hogestraat #22  
Phone: (+597) 472426  
agrofix@sr.net  
Pobox : 2006  
Paramaribo  
Suriname – South America

**Sweden**

Husqvarna AB  
Gardena Division  
S-561 82 Huskvarna  
gardenaorder@husqvarna.se

**Switzerland / Schweiz**

Husqvarna Schweiz AG  
Consumer Products  
Industriestrasse 10  
5506 Mägenwil  
Phone: (+ 41) (0) 62 887  
37 90  
info@gardena.ch

**Turkey**

Dost Bahçe Dış Ticaret  
Müessesilik A.Ş  
Yunus Mah. Adil Sok. No: 3  
Ic Kapi No: 1 Kartal  
34873 Istanbul  
Phone: (+90) 216 38 93 939  
info@dostbahce.com.tr

**Ukraine / Україна**

ТОВ «Хускварна Україна»  
вул. Васильківська, 34,  
офіс 204-г  
03022, м. Київ  
Тел. (+38) 044 498 39 02  
info@gardena.ua

**Uruguay**

FELI SA  
Entre Rios 1083 CP 11800  
Montevideo – Uruguay  
Tel : (+598) 22 03 18 44  
info@felisa.com.uy

**Venezuela**

Corporación Casa y Jardín C.A.  
Av. Caroní, Edif. Trezmen, PB.  
Colinas de Bello Monte.  
1050 Caracas.  
Tlf : (+58) 212 992 33 22  
info@casayjardin.net.ve

8833-20.960.04/0718  
© GARDENA Manufacturing GmbH  
D-89070 Ulm  
<http://www.gardena.com>