

ComfortCut 450/25 Art. 9808  
ComfortCut Plus 500/27 Art. 9809  
PowerCut Plus 650/30 Art. 9811

**DE Betriebsanleitung**  
Turbotrimmer

**EN Operator's manual**  
Turbotrimmer

**FR Mode d'emploi**  
Coupe-bordures

**NL Gebruiksaanwijzing**  
Turbotrimmer

**SV Bruksanvisning**  
Turbotrimmer

**DA Brugsanvisning**  
Turbotrimmer

**FI Käyttöohje**  
Turbotrimmeri

**NO Bruksanvisning**  
Turbotrimmer

**IT Istruzioni per l'uso**  
Turbotrimmer

**ES Instrucciones de empleo**  
Recortabordes

**PT Manual de instruções**  
Aparador de relva Turbotrimmer

**PL Instrukcja obsługi**  
Podkaszarka

**HU Használati utasítás**  
Damilos fűszegélynyíró

**CS Návod k obsluze**  
Turbotrimmer

**SK Návod na obsluhu**  
Turbotrimmer

**EL Οδηγίες χρήσης**  
Κουρευτικό πετονιάς

**RU Инструкция по эксплуатации**  
Турботриммер

**SL Navodilo za uporabo**  
Turbo obrezovalnik

**HR Upute za uporabu**  
Turbo trimer za travu

**SR/ BS Uputstvo za rad**  
Turbo trimer-kosilica

**UK Інструкція з експлуатації**  
Турботриммер

**RO Instrucțiuni de utilizare**  
Turbotrimmer

**TR Kullanma Kılavuzu**  
Turbo Tırpan

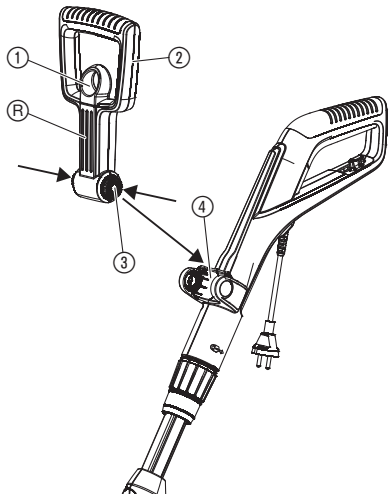
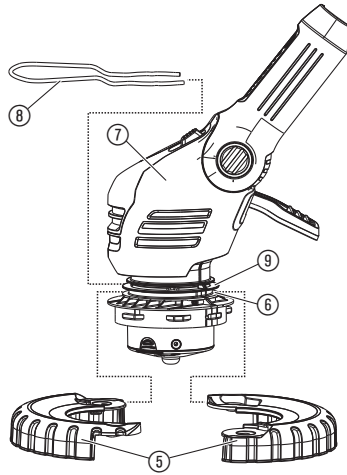
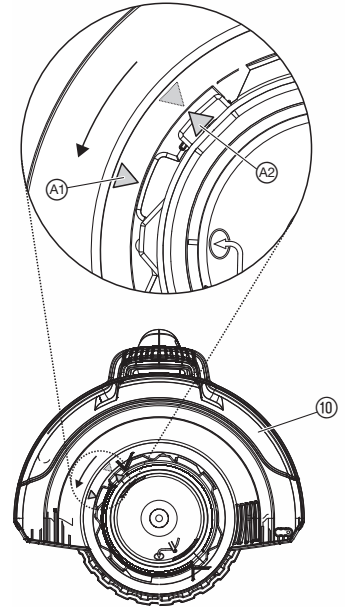
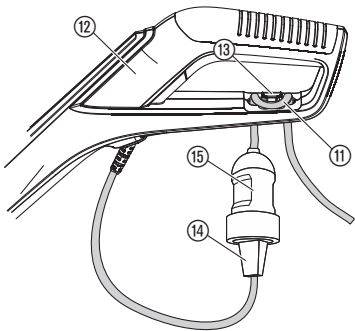
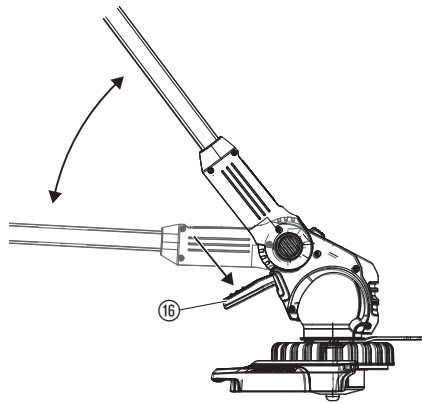
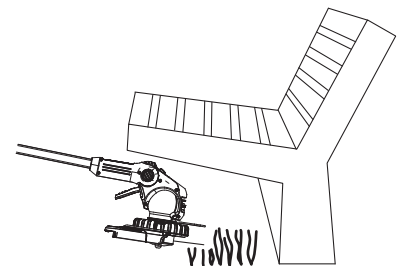
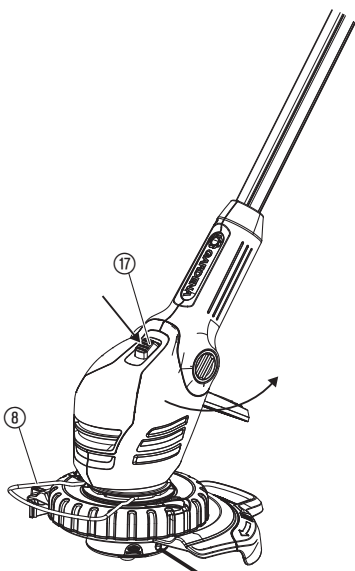
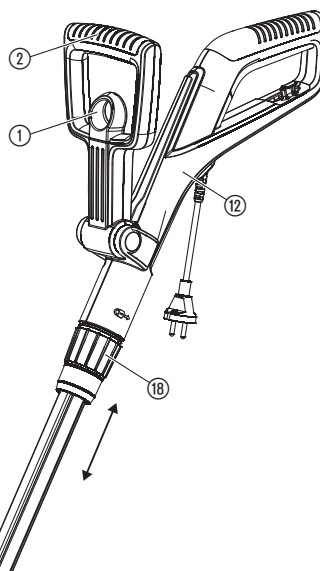
**BG Инструкция за експлоатация**  
Турботриммер

**SQ Manual përdorimi**  
Kositëse bari turbo

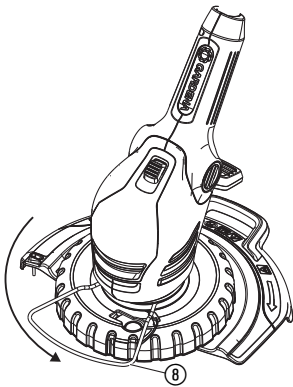
**ET Kasutusjuhend**  
Turbotrimmer

**LT Eksploatavimo instrukcija**  
Turbo žoliapjovė

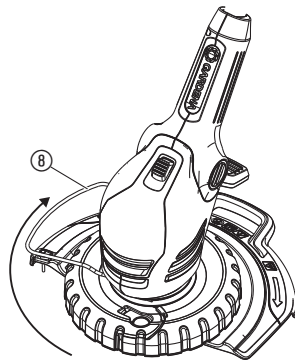
**LV Lietošanas instrukcija**  
Turbotrimmeris

**A1****A2****A3****O1****O5****O2****O3****O6****O7****O4**

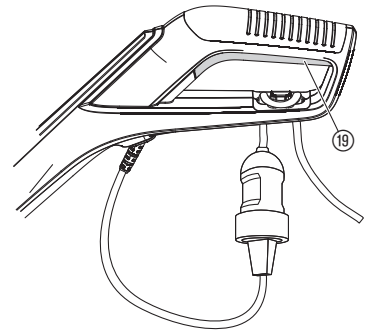
O8



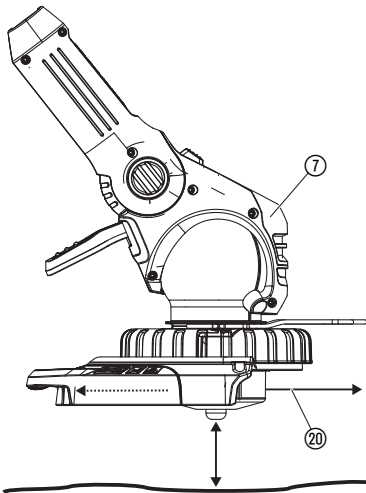
O9



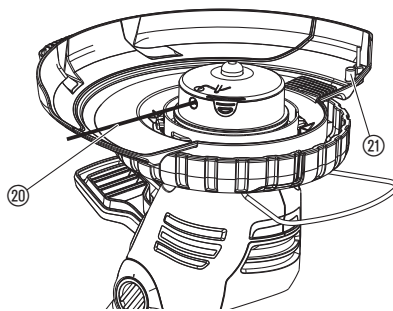
O10



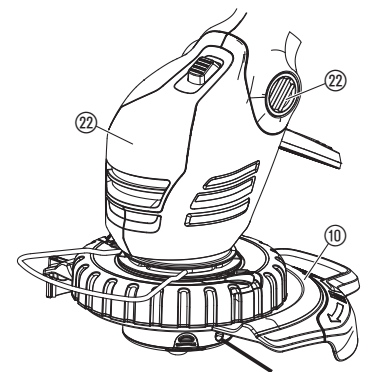
O11



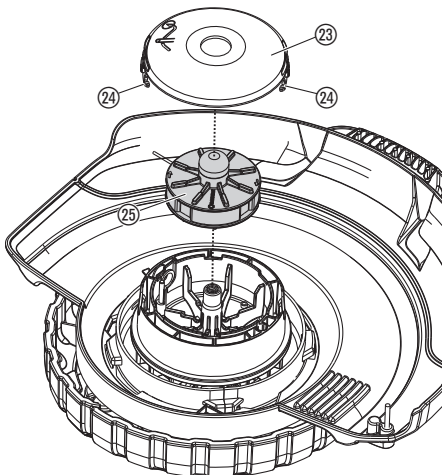
O12



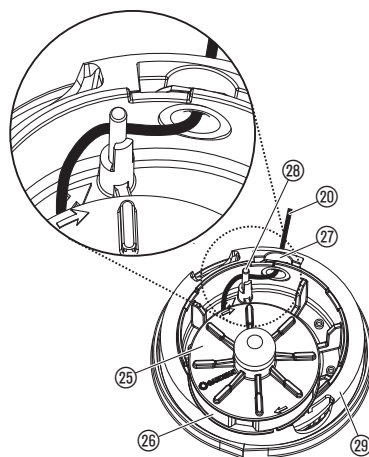
M1



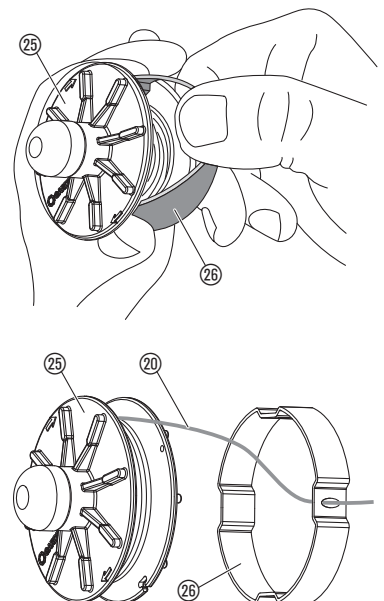
M2



M3



T1



## HU

---

### **Az eredeti útmutató fordítása.**



8 éves kor feletti gyermekek, valamint csökkent fizikai, érzékszervi vagy mentális képességekkel élő, vagy hiányos tapasztalatokkal és tudással rendelkező személyek a terméket csak másik személy felügyelete mellett, vagy olyan esetben használhatják, ha megfelelő eligazítást kapnak a termék biztonságos működtetéséről, és megértik az abból eredő veszélyeket. Gyermekeknek tilos játszani a termékkel. Gyermekek felügyelet nélkül nem végezhetnek

tisztítást vagy felhasználó általi karbantartást. A termék használatát csak 16 éven felüli fiatalok számára ajánljuk. Soha ne használja a terméket, ha fáradt, beteg vagy alkohol, kábítószer, ill. gyógyszer hatása alatt áll.

#### Rendeltetésszerű használat:

A GARDENA damilos fűszegélynyíró gye- és fűfelületek vágására, nyírására alkalmas házi- vagy hobbikertekben.

A készüléket nem nyilvános létesítményekben, parkokban, sportlétesítményekben, utcán ill. a mező- és erdőgazdaságban való használatra tervezték.

**VESZÉLY! Testi sérülések! Személyi sérülés veszélye miatt a damilos fűszegélynyíró nem használható bokrok, bozótok és sövények igazítására, komposztálás céljára történő aprításra.**

## 1. BIZTONSÁG

### FONTOS!

**Olvasa el figyelmesen a használati utasítást, és őrizze meg azt későbbi felhasználásra.**

#### Szimbólumok a terméken:



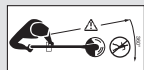
#### FIGYELEM!

→ Üzembe helyezés előtt olvassa el a Vevőtájékoztatót.



#### VESZÉLY! Áramütés!

→ Védje a damilos fűszegélynyírókat az esőtől, nedvességtől!



#### VESZÉLY! Személyi sérülés!

→ Az idegeket tartsa távol a veszélyes övezettől.



#### VESZÉLY! Előfordulhatnak szem- és fülsérülések!

→ Viseljen védőszemüveget és hallásvédőt!



→ Amennyiben a készülék kábele megsérül, a készülék dugaszt azonnal ki kell húzni az elektromos hálózatról.

#### Ellenőrzés minden használat előtt

→ Minden használat előtt vizsgálja meg a damilos fűszegélynyírókat.

→ Ellenőrizze, hogy a levegőztető nyílások nincsenek-e eltömődve.

Ne használja a damilos fűszegélynyírókat, ha az sérült, vagy ha a biztonsági berendezések (nyomókapcsoló, biztonsági borítás) és/vagy a szálorsó sérült vagy elhasználódott.

→ A biztonsági berendezéseket soha ne iktassa ki.

→ Ellenőrizze a felületet vágás előtt. Távolítsa el az idege tárgyakat, ill. vigyázzon munka közben az idegen tárgyakra (pl. kövek, ágak, zsinetek, drótok ...).

→ Ha munka közben mégis idegen tárgyba ütközne, állítsa le a fűszegélynyírókat, és húzza ki a hálózati csatlakozót. Távolítsa el az akadályt és vizsgálja meg a fűszegélynyírókat, nem sérült-e meg, adott esetben javíttassa meg.

→ Amennyiben a fűszegélynyíró elkezd szokatlan módon vibrálni, helyezze üzem kívül a fűszegélynyírókat, és húzza ki a hálózati csatlakozódugót. Ellenőrizze a fűszegélynyírókat, hogy esetleg nem sérült-e meg, és szükség esetén javíttassa meg.

#### Használat/felelősség



#### VESZÉLY! A motor a kikapcsolás után nem

azonnal áll le!

→ Kézét, lábát a munkafelülettől mindaddig tartsa távol, amíg a damil teljesen le nem áll.

A damilos fűszegélynyírókat komoly sérüléseket okozhat!

→ A damilos fűszegélynyírókat kizárólag a Vevőtájékoztatóban megadott célra használja.

A munkavégzés zónájában (2 méteres sugárban) ön felel a biztonságért.

→ Vigyázzon arra, hogy ne tartózkodjon senki (különös tekintettel a gyermekekre) és semmilyen állat a veszélyes tartomány (15 m-es körzetben) közelében.

Az indítógomb meghibásodása esetén, a készülék véletlen beindulása miatt keletkező sérülések elkerülése érdekében, a hálózatra történő rácsatlakozáskor harmadik személyek nem tartózkodhatnak a készülék közelében.

Használat után húzza ki a hálózati csatlakozót rendszeresen ellenőrizze le a sérülésekre a fűszegélynyírókat – különösen a szálorsót – és szükség esetén kérje szakember javíttatását.

→ Hordjon szemvédőt, vagy védőszemüveget!

→ Lábai védelmére viseljen hosszú nadrágot és szilárd lábbelit. Kezét és lábát tartsa távol a vágószáltól – különösen üzembehelyezéskor!

→ Munkavégzés közben ügyeljen a biztonságos, szilárd állásra.

→ A csatlakozó vezetéket tartsa távol a vágófelülettől!

Figyeljen hátramenet közben. Botlásveszély!

**Csak megfelelő látási körülmények között dolgozzon.**

#### A munka megszakítása

→ A fűszegélynyírókat soha ne hagyja felügyelet nélkül a munkaterületen.

→ Ha a munkát meg kell szakítania, tárolja a damilos fűszegélynyírókat biztonságos helyen és húzza ki a hálózatról.

→ Ha a munkát meg kell szakítania, hogy másik munkaterületre menjen, átmenet előtt feltétlenül kapcsolja ki a készüléket várja meg amíg teljesen leáll és húzza ki a konnektorból. A fűszegélynyírókat a pótfogantyúnál fogja meg.

#### Vegye figyelembe a környezeti viszonyokat

→ Ismerkedjen meg környezetével és ügyeljen azokra a lehetséges veszélyekre, melyeket a gép zaja miatt esetleg nem hallhat.

→ Esőben, nedves környezetben, vagy ha vihar közeledik, soha ne használja a fűszegélynyírókat.

A damilos fűszegélynyírókat ne használja közvetlenül a medencénél vagy kerti tónál.

#### Elektromos biztonság

##### A csatlakozó vezeték épségét és öregedését rendszeresen ellenőrizze.

A damilos fűszegélynyírókat csak hibátlan hosszszabító vezetékkel használhatja.

→ A csatlakozó vagy hosszszabító vezetéket annak megsérülése vagy átvágása esetén azonnal ki kell húzni a csatlakozóból.

Az ellátóvezetékek nem lehetnek könnyebbek, mint:

– a szokásos gumivezetékek (megnevezése H05RN-F), ha gumival szigeteltek;

– a szokásos polivinilkloriddal bevont vezetékek (megnevezése H05VV-F), ha PVC-vel szigeteltek.

→ A készüléket csak hibaáram védőkapcsolóval (RCD) ellátott hálózati áramkörre szabad csatlakoztatni, amelynél a kioldóáram legfeljebb 30 mA.

Svájcban a hibaáramvédő-kapcsoló alkalmazása kötelező.

VESZÉLY! Ez a termék az üzemelés során elektromágneses mezőt hoz létre. Ez a mező bizonyos körülmények között kihathat az aktív és passzív orvosi implantátumok működési módjára. A súlyos vagy halálos kimenetelű sérülések elkerülése érdekében azt javasoljuk, hogy az orvosi implantátummal rendelkező személyek a termék használata előtt kérdezzék meg orvosukat, vagy az implantátum gyártóját.

VESZÉLY! A kisebb alkatrészek könnyen lenyelhetők. Kisgyermeknél fennáll a fulladás veszélye a nejlonzacsok miatt. Szereléskor tartsa távol a kisgyermeket.

## 2. SZERELÉS

### A fűszegélynyíró felszerelése [ábra A1/A2/A3]:



#### FIGYELEM!

**A fűszegélynyírókat csak felszerelt védőfedővel szabad működtetni.**

- Húzza meg a pótfogantyú reteszt, a pótfogantyú mindkét csappantyúját nyomja be és a recével előfele kattintsa be a befogóba.
- Mindkét félkereket helyezze a fűszegélynyíró fejének alsó nyílása köré és csukja be míg hallhatóan bereteszel.
- A növényvédő keretet előlről tolja a fűszegélynyíró fejének felső nyílásba. Ennek során ügyeljen arra, hogy a felszerelt kengyel szabadon tudjon forogni (azaz a kengyelt a könyökkel felfelé kell becsúsztatni).
- A védőfedelel helyezze rá a fűszegélynyíró fejére.
- A védőfedelel forgassa addig, hogy teljesen rányomódjon (a két nyíl egymással szemben legyen).
- A védőfedelel forgassa az óramutató járával ellentétes irányba, míg hallhatóan bereteszel.

## 3. HASZNÁLAT



#### VESZÉLY!

**Sérülésveszély áll fenn, ha a fűszegélynyíró az indítógomb elengedése után nem áll le!**

→ A biztonsági vagy kapcsolóberendezéseket nem szabad kiiktatni (pl. az indítógomb nyélen történő rögzítésével)!

#### Sérülésveszély!

→ A hálózati csatlakozót mindig húzza ki, ha megváltoztatja a munkavégzési helyzetet, a rúdhosszat, a pótfogantyú vagy a növényvédő keret helyzetét!

### A fűszegélynyíró csatlakoztatása [ábra O1]:

1. A meghosszabbító vezeték hurkát ⑪ alulról, a fogantyún ⑫ keresztül helyezze bele a kábelrögzítőbe ⑬, és húzza meg erősen.
2. Csatlakoztassa a fűszegélynyíró dugóját ⑭ a hosszabbítókábel ⑪ lengőaljzatába ⑮.
3. Csatlakoztassa a hosszabbítókábelt a 230 V-os hálózati csatlakozóba.

### A fűszegélynyíró munkapozíciójának beállítása:

#### Munkavégzési helyzet 1 [ábra O2]:

Standard fűszegély nyíráshoz.

#### Munkavégzési helyzet 2 [ábra O3/O5]:

Akadályok alatti fűnyírás.

1. Nyomja meg a pedált ⑮ és a rudat súlyossze lefele a kívánt helyzetbe.
2. Engedje el a pedált ⑮ és reteszelve be a rudat.

**FIGYELEM!** Az 1. + 2. munkavégzési helyzetben kerülje el a nyírófej és a talaj érintkezését.

#### Munkavégzési helyzet 3 [ábra O4/O6]:

Ráhajló szegélyek függőleges nyírása.

#### A 3. munkavégzési helyzetben a rúdnak a legfelső helyzetben kell lennie!

1. A növényvédő keretet ⑯ forgassa el 90° fokkal **parkolási pozícióba**, amíg az bereteszeli.
2. Nyomja meg a pedált ⑮ és vigye a kart a legfelső állásba.
3. Nyomja meg a gombot ⑰ és fordítsa a nyírófejet 0°-tól 90°-ig, míg az bereteszeli.
4. A fűszegélynyírót a kerékkel vigye a pázsit szélére.

**FIGYELEM!** A fűszegélynyírót csak akkor szabad használni, ha a nyírófej 0°-nál vagy 90°-nál be van reteszelve.

### A fűszegélynyíró testmagassághoz történő beállítása [ábra O7]:

#### A rúd hosszának beállítása:

→ Lazítsa meg a szorítógyűrűt ⑱, a fogantyút ⑫ húzza ki a kívánt rúd-hosszra, majd újból szorítsa meg a szorítógyűrűt ⑱.

A szorítógyűrűt ⑱ olyan erősen kell megszorítani, hogy a rúd ne tudjon elcsúszni.

#### A pótfogantyú beállítása:

→ Húzza meg a pótfogantyú ⑲ reteszét ①, a pótfogantyút ⑲ állítsa a kívánt dőlésre majd engedje el a reteszelést ①.

Ha a fűszegélynyíró helyesen a testmagassághoz van igazítva, a testtartás egyenes és a fűnyíró feje **1. munkavégzési helyzetben** enyhén előre van dőlve.

→ A fűszegélynyírót a fogantyútól ⑫ és a pótfogantyútól fogva ⑲ úgy tartsa, hogy a fűszegélynyíró feje enyhén előre legyen dőlve.

#### A növényvédő beállítása:

##### – Munkapozíció [ábra O8]

##### – Parkolási pozíció [ábra O9]

→ A növényvédőt ⑳ 90°-kal bekattanásig el tudja forgatni a kívánt pozíció eléréséhez.

### A fűszegélynyíró indítása [ábra O10]:

#### A fűszegélynyíró indítása:

→ Nyomja meg a markolaton lévő indítógombot ⑳.

**Csak a 9811 sz. cikknél:** ha nagyobb teljesítményre van szükség, a fordulatszám automatikusan emelkedik.

#### A fűszegélynyíró kikapcsolása:

→ Engedje el a markolaton lévő indítókart ⑳.

### Szálmeghosszabbítás (lekoppintó-automatika) [ábra O11/O12]:

A lekoppintó-automatika **járó motor** mellett működik. Csak a folyamatosan maximális hosszúságú vágószál biztosítja a tiszta vágásképet. Az első üzembe helyezésnél a vágószálat szükség esetén többször meg kell hosszabbítani.

1. Indítsa el a fűszegélynyírót.
2. A fűszegélynyíró fejet ⑳ tartsa párhuzamosan a talajjal, és a fűszegélynyírót a nyírófejjel ㉑ kicsit üsse rá a szilárd altalajra (kerülje a hosszabb ideig tartó, megszakítás nélküli rányomást).

A vágószál ㉒ egy hallható kapcsolással automatikusan meghosszabbodik, a szálvágó ㉒ pedig a megfelelő hosszúságra vágja a szálat. Szükség esetén ismétlje meg többször a lekoppintást.

## 4. TÁROLÁS

### Üzemen kívül helyezés:

A terméket gyermekektől elzárt helyen kell tárolni.

→ A damilos fűszegélynyírót száraz, fagymentes helyen tárolja.

### Ajánlás:

A fűszegélynyírót a fogantyútól fel lehet akasztani. Felfüggesztett tárolás esetén a fűszegélynyíró feje nincs fölöslegesen terhelve.

### Hulladékéelhelyezés:

(RL2012/19/EU szerint)

A termék nem helyezhető el a normál háztartási hulladékban. A terméket az érvényben lévő helyi környezetvédelmi előírásoknak megfelelően kell ártalmatlanítani.



### FONTOS!

→ A terméket az Ön helyi hulladékéelhelyező udvarában kell leadni.

## 5. KARBANTARTÁS



### VESZÉLY! A vágószál balesetveszélyes!

→ A fűszegélynyíró karbantartása előtt húzza ki a hálózati csatlakozót!

### Balesetveszély és anyagi kár keletkezhet!

→ Tilos a fűszegélynyíró készüléket vízzel, vagy vízsugárral tisztítani (főleg nagy nyomással)!

### Fűszegélynyíró tisztítása [ábra M1]:

#### A léghűtés nyílásain sosem lehet szennyeződés.

→ Minden használat után tisztítsa meg az összes mozgó alkatrészt, és távolítsa el a fű- és szennyeződés-maradványokat a fedélről ㉒ és a levegőnyílásokból ㉓.

### A pótszálorsó cseréje [ábra M2/M3]:



### Sérülésveszély!

→ Soha ne használjon fém vágóelemeket, vagy a GARDENA által nem ajánlott alkatrészeket, tartozékokat.

**Csak eredeti GARDENA pótszálorsó használható. A pótszálorsó beszerezhető GARDENA szakkereskedésekben és GARDENA szervizekben.**

- 9808/9809 sz. cikkekhez:  
GARDENA pótszálorsó a fűszegélynyírókhoz **cikksz. 5307**
- 9811 sz. cikkekhez:  
GARDENA pótszálorsó a fűszegélynyírókhoz **cikksz. 5309**

1. Nyomja meg egyszerre az orsófedelén ㉔ lévő reteszeket ㉕ és húzza le a fedelet.
2. Vegye ki az orsót ㉖.
3. Távolítsa el az esetleges szennyeződéseket.
4. Az új orsó ㉖ vágószálát ㉗ húzza ki kb. 15 cm-re a műanyag gyűrű ㉘ furatából.
5. Húzza át a vágószálat ㉗ először a fémgyűrűn ㉙.
6. **Csak a 9808/9809 sz. cikkekhez:** A vágószálat ㉗ vezesse el a terelő csapszeg ㉚ körül.
7. Helyezze be az orsót ㉖ az orsótartóba ㉚.
8. Helyezze vissza úgy az orsó fedelét ㉔ az orsótartóra ㉚, hogy mindkét retesz ㉕ hallhatóan a helyére pattanjon.

**Csak a 9808/9809 sz. cikkekhez:** A tekercsfedelet ㉛ úgy helyezze rá, hogy a vágószál ㉗ a terelő csapszeget ㉚ megkerülve helyezkedjen el, és közben ne szoruljon be.

→ Ha az orsófedél ㉔ nem pattan a helyére, mozgassa meg az orsót ㉖ oda-vissza, hogy az ténylegesen az orsótartóba ㉚ kerüljön.

## 6. HIBAELEHÁRÍTÁS



### VESZÉLY! A vágószál balesetveszélyes!

→ A fűszegélynyíró hibáinak elhárítása előtt húzza ki a hálózati csatlakozódugót az aljzatból!

### A szál kihúzása az orsóból [ábra T1]:

Az orsóba behúzódtott szálát újra ki lehet húzni.

1. Vegye ki az orsót ②, a 5. KARBANTARTÁS "A pótszálorsó cseréje" fejezetben leírtak szerint.
2. Az orsón lévő műanyag gyűrűt ② az orsónál ② fogva tartsa meg a hüvelyk- és mutatóujjával.
3. A műanyag gyűrűt ② nyomja össze, és húzza le (szükség esetén használjon csavarhúzó).  
A behúzódtott szál most szabadon van.
4. A vágószálát ② kb. 15 cm hosszan tekerje le, és fűzze be a műanyag gyűrű ② karikájába. Ha a szál összeragadt, szükség esetén előtte lazítsa meg egy csavarhúzóval, majd tekerje le teljesen, és úgy tekerje vissza.
5. Húzza rá az orsóra ② a műanyag gyűrűt ②.
6. Helyezze vissza az orsót ② a 5. KARBANTARTÁS "A pótszálorsó cseréje" fejezetben leírtak szerint.

Probléma	Lehetséges ok	Javítás
A fűszegélynyíró már nem vág	A szál elhasznált, vagy túl rövid.	→ Hosszabbítsa meg a szálát (lásd. 3. HASZNÁLAT "Szálmeghosszabbítás – lekoppintó-automatika").
	Elfogyott a vágószál.	→ Cserélje ki a vágószálát (lásd 5. KARBANTARTÁS "A pótszálorsó cseréje").
	A szál behúzódtott, vagy összehegedt.	→ Húzza ki a szálát az orsóból (lásd. fent).
A szálát nem lehet meghosszabbítani, vagy a szál gyorsan elhasználódik	A szál túl szárazzá és rideggé vált (pl. a tél során).	→ A szálorsót helyezze bele vízbe kb. 10 órára.
	A vágószál gyakran érintkezik kemény tárgyakkal.	→ Kerülje el a vágószál érintkezését kemény tárgyakkal.



ÚTMUTATÁS: Egyéb üzemzavarok esetén, kérjük, forduljon az Ön GARDENA szervizközpontjához. Javításokat csak a GARDENA szervizközpontokkal, valamint a GARDENA által felhatalmazott szakkereskedőkkel szabad végezni.

## 7. MŰSZAKI ADATOK

Damilos fűszegélynyíró	Egység	Érték (Cikksz. 9808)	Érték (Cikksz. 9809)	Érték (Cikksz. 9811)
Motorteljesítmény	W	450	500	650
Hálózati feszültség / Hálózati frekvencia	V / Hz	230 / 50 – 60	230 / 50 – 60	230 / 50 – 60
Vágószál átmérője	mm	1,6	1,6	2,0
Vágási szélesség	mm	250	270	300
Száltartalék	m	6	6	4
Szálmeghosszabbítás		Lekoppintó-automatika	Lekoppintó-automatika	Lekoppintó-automatika
Szálorsó fordulatszáma (kb.)	ford./perc	12.800	12.200	10.500 (üresjárat kb. 9.500)
Súly (kb.)	kg	3,3	3,3	3,6
Teleszkópos rúd (kb.)	cm	24	24	24
Hangnyomásszint $L_{pA}$ <sup>1)</sup> Bizonytalanság $k_{pA}$	dB (A)	84 3	83 3	83 3
Zajtjeljesítmény szint $L_{WA}$ <sup>2)</sup> : mért / garantált Bizonytalanság $k_{WA}$	dB (A)	93 / 94 1	94 / 96 2	93 / 96 3
Kéz-kar rezgése $a_{vhw}$ <sup>3)</sup> Bizonytalanság $k_a$	m/s <sup>2</sup>	< 2,5 1,5	< 2,5 1,5	< 2,5 1,5

Mérési eljárás az alábbiak szerint: <sup>1)</sup> DIN EN 60335-2-91 <sup>2)</sup> RL2000/14/EG <sup>3)</sup> DIN EN 786.



ÚTMUTATÁS: A megadott rezgés kibocsátási érték egy szabadalmazott vizsgáló-módszerrel került mérésre, és alkalmas egy másik elektromos készülékkel való összehasonlításra. Ez az érték felhasználható az expozíció ideiglenes értékelésére is. A rezgés kibocsátási érték az elektromos szerszám tényleges használatában eltérhet a mért értéktől.

## 8. SZERVIZ/ JÓTÁLLÁS

### Szerviz:

Kérjük, vegye fel velünk a kapcsolatot a hátoldalon lévő címen.

### Jótállás:

Garanciaigény esetén nem kerül felszámolásra díj önnek a nyújtott szolgáltatásokért.

A GARDENA Manufacturing GmbH erre a termékre két éves garanciát kínál (a vásárlás dátumától számítva). Ez a jótállás a termék összes olyan jelentős problémájára érvényes, amely bizonyíthatóan anyaghibából vagy gyártási hibából ered. A jótállás egy teljes mértékben működőképes csere-termék biztosításával vagy a számunkra megküldött hibás termék ingyenes megjavításával teljesül; fenntartjuk a jogot az ezen lehetőségek közötti választásra. Ez a szolgáltatás az alábbi rendelkezések teljesülése esetén érhető el:

- A terméket rendelés szerint használták, a használati útmutatóban meghatározott ajánlások szerint.
- Sem a vásárló, sem harmadik fél nem tett kísérletet a termék javítására.

A jelen gyártói garancia nem befolyásol a kereskedővel/forgalmazóval szembeni semmilyen garanciális jogosultságot.

Amennyiben a termékkel problémák lépnek fel, forduljon a szervizrészlegünkhöz vagy küldje el a hibás terméket a hiba rövid leírásával együtt a GARDENA Manufacturing GmbH részére, ügyelve, hogy megfelelő módon rendezze az esetleges szállítási költségeket és kövesse a vonatkozó postázási és csomagolási irányelveket. A garanciaigényhez csatolni kell a vásárlást igazoló dokumentum másolatát.


### Kopóalkatrészek:

A vágószál és az orsófedél kopóalkatrészek, ezért a garancia alól ki vannak zárva.

<p><b>DE Produkthaftung</b> Wir weisen ausdrücklich darauf hin, dass wir in Übereinstimmung mit dem Produkthaftungsgesetz nicht für Schäden haften, die durch unsere Produkte entstehen, wenn diese unsachgemäß und nicht durch einen von uns autorisierten Servicepartner repariert wurden oder wenn keine Original GARDENA Teile oder von uns zugelassene Teile verwendet wurden.</p>
<p><b>EN Product liability</b> In accordance with the German Product Liability Act, we hereby expressly declare that we accept no liability for damage incurred from our products where said products have not been properly repaired by a GARDENA-approved service partner or where original GARDENA parts or parts authorised by GARDENA were not used.</p>
<p><b>FR Responsabilité</b> Conformément à la loi relative à la responsabilité du fait des produits défectueux, nous déclarons expressément par la présente que nous déclinons toute responsabilité pour les dommages résultant de nos produits, si lesdits produits n'ont pas été correctement réparés par un partenaire d'entretien agréé GARDENA ou si des pièces d'origine GARDENA ou des pièces agréées GARDENA n'ont pas été utilisées.</p>
<p><b>NL Productaansprakelijkheid</b> Conform de Duitse wet inzake productaansprakelijkheid verklaren wij hierbij uitdrukkelijk dat wij geen aansprakelijkheid aanvaarden voor schade ontstaan uit onze producten waarbij deze producten niet zijn gerepareerd door een GARDENA-erkende servicepartner of waarbij geen originele GARDENA-onderdelen of onderdelen die door GARDENA zijn goedgekeurd zijn gebruikt.</p>
<p><b>SV Produktansvar</b> I enlighet med tyska produktansvarslagar förklarar vi härmed uttryckligen att vi inte åtar oss något ansvar för skador som orsakas av våra produkter där produkterna inte har genomgått korrekt reparation från en GARDENA-godkänd servicepartner eller där originaldelar från GARDENA eller delar godkända av GARDENA inte använts.</p>
<p><b>DA Produktsvar</b> I overensstemmelse med den tyske produktansvarslav erklærer vi hermed udtrykkeligt, at vi ikke påtager os noget ansvar for skader på vores produkter, hvis de pågældende produkter ikke er blevet repareret korrekt af en GARDENA-godkendt servicepartner, eller hvor der ikke er brugt originale GARDENA-reservedele eller godkendte reservedele fra GARDENA.</p>
<p><b>FI Tuotevastuu</b> Saksan tuotevastuulain mukaisesti emme ole vastuussa laitteiden vaurioista, jos korjauksia ei ole tehnyt GARDENAn hyväksymä huoltoliike tai jos niiden syynä on muiden kuin alkuperäisten GARDENA-varaosien tai GARDENAn hyväksymien varaosien käyttö.</p>
<p><b>IT Responsabilità del prodotto</b> In conformità con la Legge tedesca sulla responsabilità del prodotto, con la presente dichiariamo espressamente che decliniamo qualsiasi responsabilità per danni causati dai nostri prodotti qualora non siano stati correttamente riparati presso un partner di assistenza approvato GARDENA o laddove non siano stati utilizzati ricambi originali o autorizzati GARDENA.</p>
<p><b>ES Responsabilidad sobre el producto</b> De acuerdo con la Ley de responsabilidad sobre productos alemana, por la presente declaramos expresamente que no aceptamos ningún tipo de responsabilidad por los daños ocasionados por nuestros productos si dichos productos no han sido reparados por un socio de mantenimiento aprobado por GARDENA o si no se han utilizado piezas originales GARDENA o piezas autorizadas por GARDENA.</p>
<p><b>PT Responsabilidade pelo produto</b> De acordo com a lei alemã de responsabilidade pelo produto, declaramos que não nos responsabilizamos por danos causados pelos nossos produtos, caso os tais produtos não tenham sido devidamente reparados por um parceiro de assistência GARDENA aprovado ou se não tiverem sido utilizadas peças GARDENA originais ou peças autorizadas pela GARDENA.</p>
<p><b>PL Odpowiedzialność za produkt</b> Zgodnie z niemiecką ustawą o odpowiedzialności za produkt, niniejszym wyraźnie oświadczamy, że nie ponosimy żadnej odpowiedzialności za szkody poniesione na skutek użytkowania naszych produktów, w przypadku gdy naprawa tych produktów nie była odpowiednio przeprowadzana przez zatwierdzonego przez firmę GARDENA partnera serwisowego lub nie stosowano oryginalnych części GARDENA albo części autoryzowanych przez tę firmę.</p>
<p><b>HU Termékszavatosság</b> A németországi termékszavatossági törvénnyel összhangban ezennel nyomatékosan kijelentjük, hogy nem vállalunk felelősséget a termékeinkben keletkezett olyan károkért, amelyek valamely GARDENA által jóváhagyott szervizpartner által nem megfelelően végzett javításból adódtak, vagy amely során nem eredeti GARDENA alkatrészeket vagy a GARDENA által jóváhagyott alkatrészeket használtak fel.</p>
<p><b>CS Odpovědnost za výrobek</b> V souladu s německým zákonem o odpovědnosti za výrobek tímto výslovně prohlašujeme, že nepřijímáme žádnou odpovědnost za poškození vzniklá na našich výrobcích, kdy zmíněné výrobky nebyly řádně opraveny schváleným servisním partnerem GARDENA nebo kdy nebyly použity originální náhradní díly GARDENA nebo náhradní díly autorizované společností GARDENA.</p>
<p><b>SK Zodpovednosť za produkt</b> V súlade s nemeckými právnymi predpismi upravujúcimi zodpovednosť za výrobok týmto výslovné prehlasujeme, že nenesieme žiadnu zodpovednosť za škody spôsobené našimi výrobkami, v prípade ktorých neboli náležite opravy vykonané servisným partnerom schváleným spoločnosťou GARDENA alebo neboli použité diely spoločnosti GARDENA alebo diely schválené spoločnosťou GARDENA.</p>
<p><b>EL Ευθύνη προϊόντος</b> Σύμφωνα με τον γερμανικό νόμο περί Ευθύνης για τα Προϊόντα, με το παρόν δηλώνουμε ρητώς ότι δεν αποδεχόμαστε καμία ευθύνη για τυχόν ζημιές που προκύπτουν από τα προϊόντα μας εάν αυτά δεν έχουν επισκευαστεί ουστά από κάποιον εγκεκριμένο συνεργάτη επισκευών της GARDENA ή εάν δεν έχουν χρησιμοποιηθεί αυθεντικά εξαρτήματα GARDENA ή εξαρτήματα εγκεκριμένα από την GARDENA.</p>
<p><b>SL Odgovornost proizvajalca</b> V skladu z nemškimi zakoni o odgovornosti za izdelke, izrecno izjavljajo, da ne sprejemamo nobene odgovornosti za škodo, ki jo povzročijo naši izdelki, če teh niso ustrezno popravili GARDENINI odobreni servisni partnerji ali pri tem niso bili uporabljeni originalni GARDENINI nadomestni deli ali GARDENINIMI homologiranimi nadomestnimi deli.</p>
<p><b>HR Pouzdanost proizvoda</b> Sukladno njemačkom zakonu o pouzdanosti proizvoda, ovime izričito izjavljujemo kako ne prihvaćamo nikakvu odgovornost za oštećenja na našim proizvodima nastala uslijed neispravnog popravka od strane servisnog partnera kojeg odobrava GARDENA ili uslijed nekorištenja originalnih GARDENA dijelova ili dijelova koje odobrava GARDENA.</p>
<p><b>RO Răspunderea pentru produs</b> În conformitate cu Legea germană privind răspunderea pentru produs, declarăm în mod expres prin prezentul document că nu acceptăm nicio răspundere pentru defecțiunile suferite de produsele noastre atunci când acestea nu au fost reparate în mod corect de un atelier de service partener, aprobat de GARDENA, sau când nu au fost utilizate piese GARDENA originale sau piese autorizate de GARDENA.</p>
<p><b>BG Отговорност за вреди, причинени от стоки</b> Съгласно германския Закон за отговорността за вреди, причинени от стоки, с настоящото изрично декларираме, че не носим отговорност за щети, причинени от нашите продукти, ако те не са били правилно ремонтирани от одобрен от GARDENA сервис или ако не са използвани оригинални части на GARDENA или части, одобрени от GARDENA.</p>
<p><b>ET Tootevastutus</b> Vastavalt Saksamaa tootevastatusseadusele deklareerime käesolevaga selgesõnaliselt, et me ei kanna mingisugust vastutust meie toodetest tingitud kahjude eest, kui need tooted ei ole korrektselt parandatud GARDENA heakskiidetud hoolduspartneri poolt või kui parandamisel ei ole kasutatud GARDENA originaalosi või GARDENA volitatud osi.</p>
<p><b>LT Gaminio patikimumas</b> Mes aiškiai pareiškiame, kad, atsižvelgiant į Vokietijos gaminių patikimumo įstatymą, nepriisiame atsakomybės dėl bet kokios žalos, patirtos dėl mūsų gaminių, jeigu jie buvo netinkamai taisomi arba jų dalys buvo pakeistos neoriginaliomis GARDENA dalimis ar nepatvirtintomis dalimis, arba jeigu remonto darbai buvo atliekami ne GARDENA techninės priežiūros centro specialistų.</p>
<p><b>LV Atbildība par produkcijas kvalitāti</b> Saskaņā ar Vācijas likumu par atbildību par produkcijas kvalitāti ar šo mēs paziņojam, ka neuzņemamies atbildību par bojājumiem, kas radušies, lietojot mūsu izstrādājumu, kuru remontu nav veicis uzņēmuma GARDENA apstiprināts apkopes partneris vai kuru remontam netika izmantotas oriģinālās GARDENA detaļas vai detaļas, kuru lietošanu apstiprinājis uzņēmums GARDENA.</p>



<p><b>DE EU-Konformitätserklärung</b></p> <p>Der Unterzeichner, Husqvarna AB, 561 82 Huskvarna, Schweden, bescheinigt hiermit, dass die nachstehend aufgeführten Geräte bei Verlassen des Werks die harmonisierten EU-Leitlinien, EU-Normen für Sicherheit und besondere Normen erfüllen. Dieses Zertifikat verliert seine Gültigkeit, wenn die Geräte ohne unsere Genehmigung verändert werden.</p>	<p><b>HU EK megfelelésségi nyilatkozat</b></p> <p>Alulírott Husqvarna AB, 561 82 Huskvarna, Svédország ezzel tanúsítja, hogy az alábbiakban leírt egységek a gyár elhagyása kor megfeleltek a harmonizált uniós előírásoknak és biztonsági és termékspecifikus szabványoknak. Ez a tanúsítvány érvényét veszti, ha az egységeket jóváhagyásunk nélkül átaltatják.</p>
<p><b>EN EC Declaration of Conformity</b></p> <p>The undersigned, Husqvarna AB, 561 82 Huskvarna, Sweden, hereby certifies that, when leaving our factory, the units indicated below are in accordance with the harmonised EU guidelines, EU standards of safety and product specific standards. This certificate becomes void if the units are modified without our approval.</p>	<p><b>CS Prohlášení o shodě ES</b></p> <p>Niže uvedená společnost Husqvarna AB, 561 82 Huskvarna, Švédsko, tímto potvrzuje, že při opuštění naší továrny jsou jednotky uvedené níže v souladu s harmonizovanými pokyny EU, standardy EU ohledně bezpečnosti a specifickými produktovými standardy. Tento certifikát pozbyvá platnosti, pokud dojde k úpravě jednotek bez našeho schválení.</p>
<p><b>FR Déclaration de conformité CE</b></p> <p>Le constructeur, soussigné : Husqvarna AB, 561 82 Huskvarna, Suède, déclare qu'à la sortie de ses usines le matériel neuf désigné ci-dessous était conforme aux prescriptions des directives européennes énoncées ci-après et conforme aux règles de sécurité et autres règles qui lui sont applicables dans le cadre de l'Union européenne. Toute modification apportée à cet appareil sans notre accord annule la validité de ce certificat.</p>	<p><b>SK EÚ vyhlásenie o zhode</b></p> <p>Dolu podpísaná spoločnosť Husqvarna AB, 561 82 Huskvarna, Švédsko týmto osvedčuje, že nižšie uvedené jednotky boli v súlade s harmonizovanými smernicami EÚ, normami EÚ v oblasti bezpečnosti a špecifickými normami týkajúcimi sa produktu v čase opustenia výrobného závodu. Toto osvedčenie stráca platnosť, ak boli jednotky zmenené bez nášho súhlasu.</p>
<p><b>NL EG-conformiteitsverklaring</b></p> <p>De ondergetekende, Husqvarna AB, 561 82 Huskvarna, Zweden, verklaart hierbij dat de producten die hieronder staan vermeld, wanneer ze onze fabriek verlaten, in overeenstemming zijn met de geharmoniseerde Europese richtlijnen, EU-normen voor veiligheid en productspecifieke normen. Dit certificaat vervalt als de producten worden aangepast zonder onze toestemming.</p>	<p><b>EL Δήλωση Συμμόρφωσης EK</b></p> <p>Η υπογεγραμμένη εταιρεία, Husqvarna AB, 561 82 Huskvarna, Σουηδία, πιστοποιεί ότι, κατά την έξοδο από το εργοστάσιο, οι μονάδες που αναφέρονται κατωτέρω συμμορφώνονται με τις εναρμονισμένες οδηγίες ΕΕ, τα πρότυπα ασφαλείας της ΕΕ και τα συγκεκριμένα πρότυπα προϊόντος. Αυτό το πιστοποιητικό καθίσταται άκυρο εάν οι μονάδες έχουν τροποποιηθεί χωρίς την έγκρισή μας.</p>
<p><b>SV EG-försäkran om överensstämmelse</b></p> <p>Undertecknad firma Husqvarna AB, 561 82 Huskvarna, Sverige, intygar härmed att nedan nämnda produkter, när de lämnar vår fabrik, överensstämmer med EUs riktlinjer, EUs standarder för säkerhet och produktspecifika standarder. Detta intyg skall gälltligförklaras om produkten ändras utan vårt godkännande.</p>	<p><b>SL Izjava ES o skladnosti</b></p> <p>Spodaj podpisana, Husqvarna AB, 561 82 Huskvarna, Švedska, s to izjavo potrjuje, da je bila spodaj navedena enota ob izhodu iz tovarne skladna z usklajenimi smernicami EU, standardi EU za varnost in standardi, specifičnimi za izdelek. Izjava postane neveljavna v primeru neodobrene spremembe enote.</p>
<p><b>DA EU-overensstemmelseserklæring</b></p> <p>Undertegnede, Husqvarna AB, 561 82 Huskvarna, Sverige erklærer hermed, at nedenfor anførte enheder er i overensstemmelse med de harmoniserede EU-retningslinjer, EU's standarder for sikkerhed og produktspecifikke standarder, når de forlader fabrikknen. Denne erklæring ugyldiggøres, hvis enhederne ændres uden vores godkendelse.</p>	<p><b>HR Izjava o usklađenosti EZ</b></p> <p>Niže potpisana Husqvarna AB, 561 82 Huskvarna, Švedska, ovime potvrđuje kako su u nastavku navedene jedinice prilikom napuštanja tvornice bile u skladu s usklađenim smjernicama EU, standardi EU za varnost i standardi, specifičnima za izdelek. Izjava postane neveljavna u primeru neodobrene spremembe enote.</p>
<p><b>FI EY-vaatimustenmukaisuusvakuutus</b></p> <p>Husqvarna AB, 561 82 Huskvarna, Ruotsi, vakuuttaa täten, että alla mainitut laitteet ovat tehtaalta lähtessään yhdenmukaisesti EY-säännösten, EU:n turvastandardien ja tuotekohtaisten standardien mukaisia. Tämä vakuutus mitätöityy, jos laitteita muutetaan ilman hyväksyntäämme.</p>	<p><b>RO Declarație de conformitate CE</b></p> <p>Subscria, Husqvarna AB, 561 82 Huskvarna, Suedia, certifică prin prezenta că, la momentul ieșirii din fabrica noastră, unitățile indicate mai jos sunt în conformitate cu directivele UE armonizate, cu standardele UE de siguranță și cu standardele specifice ale produsului. Prezentul certificat devine nul dacă unitățile sunt modificate fără aprobarea noastră.</p>
<p><b>IT Dichiarazione di conformità CE</b></p> <p>La sottoscritta Husqvarna AB, 561 82 Huskvarna, Svezia, certifica che il prodotto qui di seguito indicato, nei modelli da noi commercializzati, è conforme alle direttive armonizzate UE nonché agli standard di sicurezza UE e agli standard specifici di prodotto. Qualunque modifica apportata al prodotto senza nostra specifica autorizzazione invalida la presente dichiarazione.</p>	<p><b>BG Декларация за съответствие на ЕО</b></p> <p>С настоящото долуподписаната, Husqvarna AB, 561 82 Huskvarna, Швеция, удостоверява, че при напускане на фабриката модулите, посочени по-долу, са в съответствие с хармонизираните директиви на ЕС, стандартите на ЕС за безопасност и специфичните за продукта стандарти. Този сертификат става невалиден, ако модулите са променени без наше отобрение.</p>
<p><b>ES Declaración de conformidad CE</b></p> <p>El abajo firmante, Husqvarna AB, 561 82 Huskvarna, Suecia, certifica por la presente que, cuando salen de la fábrica, las unidades indicadas a continuación cumplen las normas de armonización de la UE, las normas de la UE sobre seguridad y las normas específicas del producto. Este certificado quedará sin efecto si se modifican las unidades sin nuestra autorización.</p>	<p><b>ET EÜ vastavusdeklaratsioon</b></p> <p>Allakirjutatu Husqvarna AB, 561 82 Huskvarna, Rootsi, kinnitab käesolevaga, et tehased väljumisel vastavad alpool nimetatud seadmed harmoneeritud EL-i suunistele, EL-i ohutusstandarditele ja tootele eriomastele standarditele. See vastavuskiinitus kaotab kehtivuse, kui seadet muudetakse ilma meie heakskiuduta.</p>
<p><b>PT Declaração de conformidade CE</b></p> <p>O abaixo-assinado, Husqvarna AB, 561 82 Huskvarna, Suécia, certifica por este meio que, ao sair da nossa fábrica, as unidades indicadas acima estão em conformidade com as diretivas uniformizadas da UE, os padrões de segurança da UE e os padrões específicos do produto. Este certificado deixa de ser válido se as unidades forem modificadas sem a nossa aprovação.</p>	<p><b>LT EB atitiktis deklaracija</b></p> <p>Husqvarna AB, 561 82 Huskvarna, Sweden, garantuoja, kad iš gamyklos siunčiami toliau nurodyti įrenginiai atitinka suderintus EB reikalavimus, EB saugos ir konkretaus gaminių standartus. Paketus gaminį be mūsų patvirtinimo, nutraukiama šio sertifikato galiojimas.</p>
<p><b>PL Deklaracja zgodności WE</b></p> <p>Niżej podpisany przedstawiciel firmy Husqvarna AB, 561 82 Huskvarna, Szwecja, niniejszym oświadczam, że podane poniżej wyroby opuszczające fabrykę są zgodne ze zharmonizowanymi normami UE oraz z obowiązującymi w UE przepisami bezpieczeństwa i normami dotyczącymi danego produktu. Modyfikacja wyrobów bez naszej zgody powoduje unieważnienie niniejszego certyfikatu.</p>	<p><b>LV EK atbilstības deklarācija</b></p> <p>Uzņēmums Husqvarna AB, 561 82 Huskvarna, Zviedrija, ar parakstu apliecina, ka tālāk minētās vienības, pametot rūpniecību, atbilst saskaitotajam EŅ vadlīnijām, ES drošības standartiem un izstrādājuma specifiskajiem standartiem. Šis sertifikāts tiek anulēts, ja šīs vienības tiek modificētas bez mūsu atļaubinājuma.</p>

<p>Produktbezeichnung: Description of the product: Désignation du produit : Beschrijving van het product: Beskrivning av produkten: Beskrivelse af produktet: Tuoteen kuvaus: Descrizione del prodotto: Descripción del producto: Descrição do produto: Opis produktu: A termék leírása: Popis výrobku: Popis produktu: Περιγραφή του προϊόντος: Opis izdelka: Opis proizvoda: Descrierea produsului: Описание на продукта: Toote kirjeldus: Gaminio aprašas: Izstrādājuma apraksts:</p>	<p><b>Turbotrimmer</b> <b>Turbotrimmer</b> <b>Coupe-bordures</b> <b>Turbotrimmer</b> <b>Turbotrimmer</b> <b>Turbotrimmer</b> <b>Turbotrimmeri</b> <b>Turbotrimmer</b> <b>Recortabordes</b> <b>Aparador de relva Turbotrimmer</b> <b>Podkaszarka</b> <b>Damigos fűszegélynyíró</b> <b>Turbotrimmer</b> <b>Turbotrimmer</b> <b>Turbotrimmer</b> <b>Κορευτικό περσόνιας</b> <b>Turbo obrezovalnik</b> <b>Turbo trimer za travu</b> <b>Turbotrimmer</b> <b>Typbortrimmer</b> <b>Turbotrimmer</b> <b>Turbo žolijapjové</b> <b>Turbotrimmeris</b></p>	<p>Harmonisierte EN-Normen / Harmonised EN: <b>EN 60335-1</b> <b>EN 50636-2-91</b> <b>EN ISO 12100</b></p>
<p>Schall-Leistungspegel: Noise level: Niveau sonore : Geluidsniveau: Ljudnivå: Støjniveau: Åänitaso: Livello acustico: Nível de ruído: Poziom hałas: Zajszint: Hladina hluku: Hladiny hluku:</p>	<p>gemessen / garantiert measured / guaranteed mesuré / garanti meteten / gegarandeerd uppmätt / garanterad mält / garanteret mitattu / taattu misurato / garantito medido / garantizado medido / garantido zmierzony / gwarantowany mért / garantált naměřená / zaručená nameraně / zaručené</p>	<p>Επίπεδο θορύβου: Raven zvočne moči: Razina buke: Nível de zgomot: Ниво на шум: Műratase: Triukšmo lygis: Trokšņa līmenis :</p>
<p>Art. 9808 Art. 9809 Art. 9811</p>	<p>93 dB (A) / 94 dB (A) 94 dB (A) / 96 dB (A) 93 dB (A) / 96 dB (A)</p>	<p>2014</p>
<p>Annbringningsår der CE-Kennzeichnung: Year of CE marking: Année d'apposition du marquage CE : Installatiejaar van de CE-aanduiding: Märkningsår: CE-Märkningsår: Märkningsår: Anno di applicazione della certificazione CE: Colocación del distintivo CE: Ano de marcação pela CE: Rok nadania oznakowania CE: CE-jelzés elhelyezésének éve:</p>	<p>Ulm, den 27.01.2017 Ulm, 27.01.2017 Fait à Ulm, le 27.01.2017 Ulm, 27-01-2017 Ulm, 2017.01.27. Ulm, 27.01.2017 Ulmissa, 27.01.2017 Ulm, 27.01.2017 Ulm, 27.01.2017 Ulm, 27.01.2017 Ulm, dnja 27.01.2017 Ulm, 27.01.2017 Ulm, 27.01.2017 Ulm, 27.01.2017 Ulm, 27.01.2017 Ulm, 27.01.2017 Ulm, 27.01.2017 Ulm, 27.01.2017 Ulm, 27.01.2017 Ulm, 27.01.2017 Ulm, 27.01.2017 Ulm, 27.01.2017 Ulm, 27.01.2017</p>	<p>Rok umístění značky CE: Rok udelenia značky CE: Έτος οήματος CE: Leto namestitve CE-oznake: Godina dobitvanja CE oznake: Anul de marcare CE: Година на поставяне на CE-маркировка: CE-mārgistuse paigaldamisa aasta: Metai, kada pažymėta CE-ženku: CE-markejuma uzlikšanas gads:</p>
<p>Product type: Type de produit: Product type: Typo do produit: Típus do produto: Typ produktu: Tip produs: Тип продукт: Tootetüüp: Típo adí prodotto: Tipo de produto: Tipo de producto: Typ produktu:</p>	<p>Termék típus: Druh výrobku: Typ do produit: Typo do produit: Típus do produto: Typ produktu: Tip produs: Тип продукт: Tootetüüp: Típo adí produto: Tipo de produto: Typ produktu:</p>	<p>Artikelnummer: Article number: Référéncie : Artikelnummer: Artikelnummer: Artikelnummer: Cod articol: Artikulin numer: Referencia: Número de referéncia: Numer katalogowy:</p>
<p><b>ComfortCut 450/25</b> <b>ComfortCut Plus 500/27</b> <b>PowerCut Plus 650/30</b></p>	<p><b>9808</b> <b>9809</b> <b>9811</b></p>	<p>Conformitätsbewertungs- verfahren: Nach 2000/14/EG Art. 14 Anhang VI</p> <p>Conformity Assessment Procedure: according to 2000/14/EC Art.14 Annex VI</p> <p>Procédure d'évaluation de la conformité : Selon 2000/14/CE art. 14 Annexe VI</p>
<p>EU-Richtlinien: EC-Directives: Directives CE : EG-richtlijnen: EU-direktiv: EF-direktiver: EY-direktiivit: Direttive UE: Directiva CE: Diretivas CE: Dyrektywy WE: EK-irányelvek: Předpisy EÚ: Smernice EÚ: Οδηγίες EK: Direktive EÚ: EC direktive: Directive CE: Директиви на ЕО: EU direktiivid:</p>	<p>EB direktyvos: EK direktivas: <b>2006/42/EG</b> <b>2014/30/EG</b> <b>2000/14/EG</b> <b>2011/65/EG</b></p>	<p>Documentación depositada: GARDENA Technische Dokumentation, M. Kugler 89079 Ulm</p>
<p>Der Bevollmächtigte Authorised representative Le mandataire De gevolmachtigde Autoriserad representant Autoriseret repræsentant Valtuutettu edustaja Persona delegata La persona autorizada O reprezentante Pelnomocnik Meghatalmazott Zpilnomočnec Spilnomočnenj O εξουσιοδοτημένος Προβλέςhenec Ovlaštena osoba Conducerea tehnică Упълномощен Valitatud esindaja Igalitasis atstovas Pilnvarotā persona</p> <p> <b>Reinhard Pompe</b> Vice President</p>		

**Deutschland / Germany**

GARDENA  
Manufacturing GmbH  
Central Service  
Hans-Lorenser-Straße 40  
D-89079 Ulm  
Produktfragen:  
(+49) 731 490-123  
Reparaturen:  
(+49) 731 490-290  
service@gardena.com

**Albania**

COBALT Sh.p.k.  
Rr. Siri Kodra  
1000 Tirana

**Argentina**

Husqvarna Argentina S.A.  
Av.del Libertador 5954 –  
Piso 11 – Torre B  
(C1428ARP) Buenos Aires  
Phone: (+54) 11 5194 5000  
info.gardena@  
ar.husqvarna.com

**Armenia**

Garden Land Ltd.  
61 Tigran Mets  
0005 Yerevan

**Australia**

Husqvarna Australia Pty. Ltd.  
Locked Bag 5  
Central Coast BC  
NSW 2252  
Phone: (+61) (0) 2 4352 7400  
customer.service@  
husqvarna.com.au

**Austria / Österreich**

Husqvarna Austria GmbH  
Industriezeile 36  
4010 Linz  
Tel.: (+43) 732 77 01 01-485  
service.gardena@  
husqvarnagroup.com

**Azerbaijan**

Firm Progress  
a. Aliyev Str. 26A  
1052 Baku

**Belgium**

Husqvarna België nv/sa  
Gardena Division  
Rue Egide Van Ophem 111  
1180 Uccle / Ukkel  
Tel.: (+32) 2 720 92 12  
info@gardena.be

**Bosnia / Herzegovina**

SILK TRADE d.o.o.  
Industrijska zona Bukva bb  
74260 Tešanj

**Brazil**

Husqvarna do Brasil Ltda  
Av. Francisco Matarazzo,  
1400 – 19º andar  
São Paulo – SP  
CEP: 05001-903  
Tel: 0800-112252  
marketing.br.husqvarna@  
husqvarna.com.br

**Bulgaria**

AGROLAND България АД  
бул. 8 Декември, №13  
Офис 5  
1700 Студентски град  
София  
Тел.: (+359) 24 66 69 10  
info@agroland.eu

**Canada / USA**

GARDENA Canada Ltd.  
100 Summerlea Road  
Brampton, Ontario L6T 4X3  
Phone: (+1) 905 792 93 30  
info@gardenacanada.com

**Chile**

Maquinarias Agroforestales  
Ltda. (Maga Ltda.)  
Santiago, Chile  
Avda. Chesterton  
# 8355 comuna Las Condes  
Phone: (+56) 2 202 4417  
Dalton@maga.cl  
Zipcode: 7560330

**China**

Husqvarna (Shanghai)  
Management Co., Ltd.  
富世华 (上海) 管理有限公司  
3F, Benq Square B,  
No207, Song Hong Rd.,  
Chang Ning District,  
Shanghai, PRC. 200335  
上海市市长宁区淞虹路207号明  
基广场B座3楼, 邮编: 200335

**Colombia**

Husqvarna Colombia S.A.  
Calle 18 No. 68 D-31, zona  
Industrial de Montevideo  
Bogotá, Cundinamarca  
Tel. 571 2922700 ext. 105  
jairo.salazar@  
husqvarna.com.co

**Costa Rica**

Compania Exim  
Euroberoamericana S.A.  
Los Colegios, Moravia,  
200 metros al Sur del Colegio  
Saint Francis – San José  
Phone: (+506) 297 68 83  
exim\_euro@racsa.co.cr

**Croatia**

Husqvarna Austria GmbH  
Industriezeile 36  
4010 Linz  
Tel.: (+43) 732 77 01 01-485  
service.gardena@  
husqvarnagroup.com

**Cyprus**

Med Marketing  
17 Digeni Akrita Ave  
P.O. Box 27017  
1641 Nicosia  
**Czech Republic**  
Husqvarna Česko s.r.o.  
Türkova 2319/5b  
149 00 Praha 4 – Chodov  
Bezplatná infolinka:  
800 100 425  
servis@cz.husqvarna.com

**Denmark**

GARDENA DANMARK  
Lejrvej 19, st.  
3500 Værløse  
Tlf.: (+45) 70 26 47 70  
husqvarna@husqvarna.dk  
www.gardena.com/dk

**Dominican Republic**

BOSQUESA, S.R.L  
Carretera Santiago Licey  
Km. 5 ½  
Esquina Copal II.  
Santiago  
Dominican Republic  
Phone: (+809) 736-0333  
joserbosquesa@claro.net.do

**Ecuador**

Husqvarna Ecuador S.A.  
Arupos E1-181 y 10 de  
Agosto Quito, Pichincha  
Tel. (+593) 22800739  
francisco.jacome@  
husqvarna.com.ec

**Estonia**

Husqvarna Eesti OÜ  
Valdeku 132  
EE-11216 Tallinn  
info@gardena.ee

**Finland**

Oy Husqvarna Ab  
Gardena Division  
Lautatarhankatu 8 B/PL 3  
00581 HELSINKI  
www.gardena.fi

**France**

Husqvarna France  
9/11 Allée des pierres mayettes  
92635 Gennevilliers Cedex  
France  
http://www.gardena.com/fr  
N° AZUR: 0 810 00 78 23  
(Prix d'un appel local)

**Georgia**

Transporter LLC  
8/57 Beliashvili street  
0159 Tbilisi, Georgia  
Phone: (+995) 322 14 71 71

**Great Britain**

Husqvarna UK Ltd  
Preston Road  
Aycliffe Industrial Park  
Newton Aycliffe  
County Durham  
DL5 6UP  
info.gardena@  
husqvarna.co.uk

**Greece**

Π. ΠΑΠΑΔΟΠΟΥΛΟΣ ΑΕΒΕ  
Λεωφ. Αθηνών 92  
Αθήνα  
T.K.104 42  
Ελλάδα  
Τηλ. (+30) 210 51 93 100  
info@papadopoulos.com.gr

**Hungary**

Husqvarna Magyarország Kft.  
Ezred u. 1-3  
1044 Budapest  
Telefon: (+36) 1 251-4161  
vevoszolgalat.husqvarna@  
husqvarna.hu

**Iceland**

Ó. Johnson & Kaaber  
Tunguhalsi 1  
110 Reykjavik  
ooj@ojk.is

**Ireland**

Husqvarna UK Ltd  
Preston Road  
Aycliffe Industrial Park  
Newton Aycliffe  
County Durham  
DL5 6UP  
info.gardena@  
husqvarna.co.uk

**Italy**

Husqvarna Italia S.p.A.  
Via Santa Vecchia 15  
23868 VALMADRERA (LC)  
Phone: (+39) 0341.203.111  
assistenza.italia@  
it.husqvarna.com

**Japan**

KAKUICHI Co. Ltd.  
Sumitomo Realty &  
Development Kojimachi  
BLDG., 8F  
5-1 Nibannco  
Chiyoda-ku  
Tokyo 102-0084  
Phone: (+81) 33 264 4721  
m\_ishihara@kaku-ichi.co.jp

**Kazakhstan**

LAMED Ltd.  
155/1, Tazhibayevoi Str.  
050060 Almaty  
IP Schmidt  
Abayavenue 3B  
110 005 Kostanay

**Korea**

Kyung Jin Trading CO.,LTD.  
107-4, SunDuk Bld.,  
YangJae-dong,  
Seocho-gu,  
Seoul, (zipcode: 137-891)  
Phone: (+82) (0)2 574-6300

**Kyrgyzstan**

Alye Maki  
av. Moladaya Guardir J 3  
720014  
Bishkek

**Latvia**

Husqvarna Latvija SIA  
Ulbrokas 19A  
LV-1021 Rīga  
info@gardena.lv

**Lithuania**

UAB Husqvarna Lietuva  
Ateities pl. 77C  
LT-52104 Kaunas  
info@gardena.lt

**Luxembourg**

Magasins Jules Neuberger  
39, rue Jacques Stas  
Luxembourg-Gasperich 2549  
Case Postale No. 12  
Luxembourg 2010  
Phone: (+352) 40 14 01  
api@neuberger.lu

**Mexico**

AFOSA  
Av. Lopez Mateos Sur # 5019  
Col. La Calma 45070  
Zapopan, Jalisco  
Mexico  
Phone: (+52) 33 3818-3434  
icornejo@afosa.com.mx

**Moldova**

Convel S.R.L.  
290A Muncesti Str.  
2002 Chisinau

**Netherlands**

Husqvarna Nederland B.V.  
GARDENA Division  
Postbus 50131  
1305 AC ALMERE  
Phone: (+31) 36 521 00 10  
info@gardena.nl

**Neth. Antilles**

Jonka Enterprises N.V.  
Sta. Rosa Weg 196  
P.O. Box 8200  
Curaçao  
Phone: (+599) 9 767 66 55  
pgm@jonka.com

**New Zealand**

Husqvarna New Zealand Ltd.  
PO Box 76-437  
Manukau City 2241  
Phone: (+64) (0) 9 9202410  
support.nz@husqvarna.co.nz

**Norway**

Husqvarna Norge AS  
Gardena Division  
Trøskenveien 36  
1708 Sarpsborg  
info@gardena.no

**Peru**

Husqvarna Perú S.A.  
Jr. Ramón Cárcamo 710  
Lima 1  
Tel: (+51) 1 3320400 ext. 416  
juan.remuzgo@  
husqvarna.com

**Poland**

Husqvarna  
Poland Spółka z o.o.  
ul. Wysockiego 15 b  
03-371 Warszawa  
Phone: (+48) 22 330 96 00  
gardena@husqvarna.com.pl

**Portugal**

Husqvarna Portugal, SA  
Lagoa - Albarraque  
2635 - 595 Rio de Mouro  
Tel.: (+351) 21 922 85 30  
Fax : (+351) 21 922 85 36  
info@gardena.pt

**Romania**

Madex International Srl  
Soseaua Odaii 117-123,  
RO 013603 București, S1  
Phone: (+40) 21 352.76.03  
madex@ines.ro

**Russia / Россия**

ООО „Хускварна“  
141400, Московская обл.,  
г. Химки,  
улица Ленинградская,  
владение 39, стр.6  
Бизнес Центр  
„Химки Бизнес Парк“,  
помещение ОВ02\_04  
http://www.gardena.ru

**Serbia**

Domel d.o.o.  
Autoput za Novi Sad bb  
11 273 Belgrade  
Phone: (+381) 1 18 48 88 12  
miroslav.jejina@domel.rs

**Singapore**

Hy-Ray PRIVATE LIMITED  
40 Jalan Pemimpin  
#02-08 Tat Ann Building  
Singapore 577185  
Phone: (+65) 6253 2277  
shiyiing@hyray.com.sg

**Slovak Republic**

Husqvarna Česko s.r.o.  
Türkova 2319/5b  
149 00 Praha 4 – Chodov  
Bezplatná infolinka:  
800 154 044  
servis@sk.husqvarna.com

**Slovenia**

Husqvarna Austria GmbH  
Industriezeile 36  
4010 Linz  
Tel.: (+43) 732 77 01 01-485  
service.gardena@  
husqvarnagroup.com

**South Africa**

Husqvarna  
South Africa (Pty) Ltd  
Postnet Suite 250  
Private Bag X6,  
Cascades, 3202  
South Africa  
Phone: (+27) 33 846 9700  
info@gardena.co.za

**Spain**

Husqvarna España S.A.  
Calle de Rivas nº 10  
28052 Madrid  
Phone: (+34) 91 708 05 00  
atencioncliente@gardena.es

**Suriname**

Agrofix n.v.  
Verlengde Hogestraat #22  
Phone: (+597) 472426  
agrofix@sr.net  
Pobox : 2006  
Paramaribo  
Suriname – South America

**Sweden**

Husqvarna AB  
Gardena Division  
S-561 82 Husqvarna  
Gardenaorder@husqvarna.se

**Switzerland / Schweiz**

Husqvarna Schweiz AG  
Consumer Products  
Industriestrasse 10  
5506 Mägenwil  
Phone: (+41) (0) 62 887 37 90  
info@gardena.ch

**Turkey**

Dost Bahçe Diş Ticaret  
Mümesillik A.Ş  
Yunus Mah. Adil Sok. No:3  
Ic Kapi No: 1 Kartal  
34873 Istanbul  
Phone: (+90) 216 38 93 939  
info@dostbahce.com.tr

**Ukraine / Україна**

ТОВ «Хускварна Україна»  
вул. Васильківська, 34,  
офіс 204-г  
03022, м. Київ  
Тел. (+38) 044 498 39 02  
info@gardena.ua

**Uruguay**

FELI SA  
Entre Rios 1083 CP 11800  
Montevideo – Uruguay  
Tel: (+598) 22 03 18 44  
info@felisa.com.uy

**Venezuela**

Corporación Casa y Jardín C.A.  
Av. Caroní, Edif. Trezmen, PB.  
Colinas de Bello Monte.  
1050 Caracas.  
Tlf: (+58) 212 992 33 22  
info@casayjardin.net.ve

9808-20.960.04/0118  
© GARDENA  
Manufacturing GmbH  
D-89070 Ulm  
http://www.gardena.com