

SmallCut Li-23R Art. 9822

**DE Betriebsanleitung**

Akku-Trimmer

**EN Operator's manual**

Battery Trimmer

**FR Mode d'emploi**

Coupe-bordures à batterie

**NL Gebruiksaanwijzing**

Accu-trimmer

**SV Bruksanvisning**

Accu-trimmer

**DA Brugsanvisning**

Accu-trimmer

**FI Käyttöohje**

Akkutrimmeri

**NO Bruksanvisning**

Accu trimmer

**IT Istruzioni per l'uso**

Trimmer a batteria

**ES Instrucciones de empleo**

Recortabordes con Accu

**PT Manual de instruções**

Aparador a bateria

**PL Instrukcja obsługi**

Akumulatorowa podkaszarka

**HU Használati utasítás**

Akkumulátoros fűszegélynyíró

**CS Návod k obsluze**

Akumulátorový trimmer

**SK Návod na obsluhu**

Akumulátorový vyžínač

**EL Οδηγίες χρήσης**

Κοιμειτικό μπαταρίας

**RU Инструкция по эксплуатации**

Аккумуляторный триммер

**SL Navodilo za uporabo**

Akumulatorski obrezovalnik

**HR Upute za uporabu**

Baterijski trimer

**SR/ Uputstvo za rad**

BS Baterijska trimer-kosilica

**UK Інструкція з експлуатації**

Акумуляторний-триммер

**RO Instrucțiuni de utilizare**

Trimmer cu acumulator

**TR Kullanma Kılavuzu**

Akülü tirpan

**BG Инструкция за експлоатация**

Акку-Триммер

**SQ Manual përdorimi**

Prerësi me bateri

**ET Kasutusjuhend**

Akuga trimmer

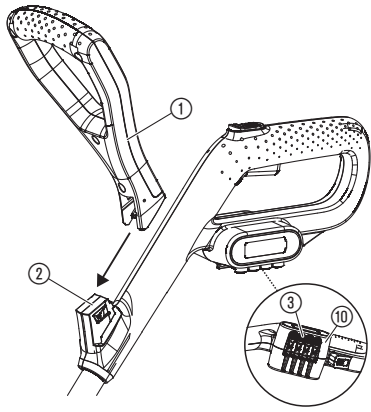
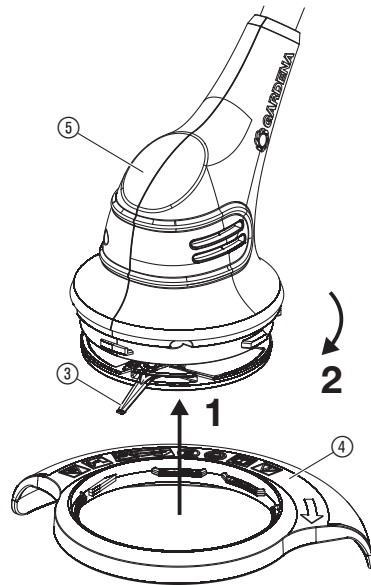
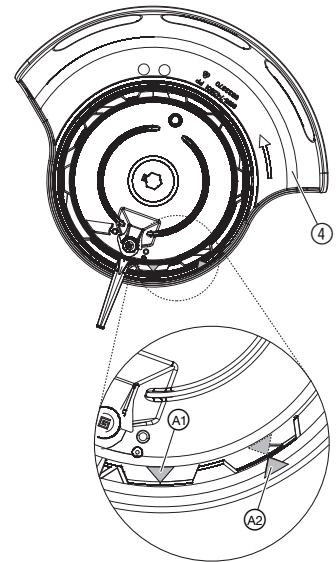
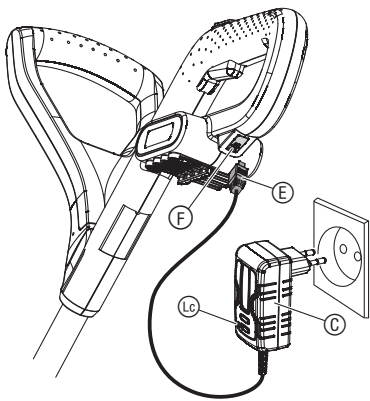
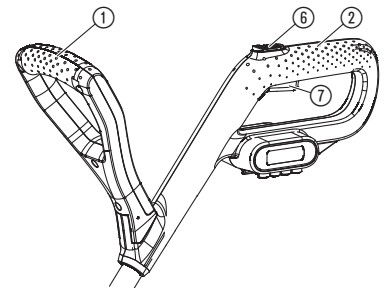
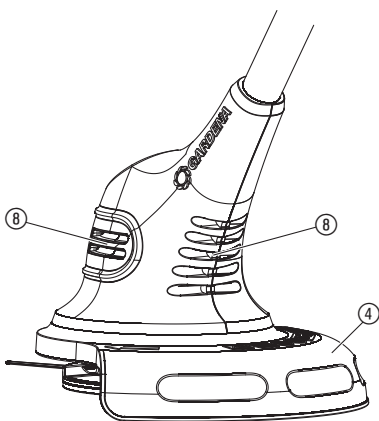
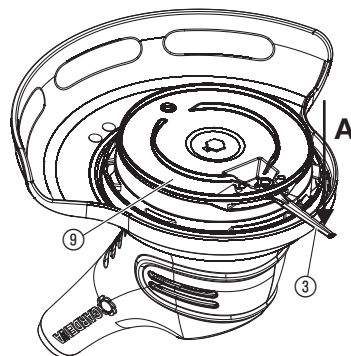
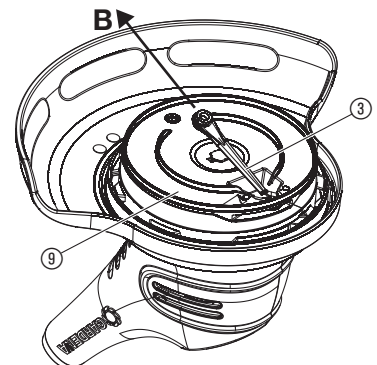
**LT Eksploatavimo instrukcija**

Akumuliatorinė žoliapjovė

**LV Lietošanas instrukcija**

Ar akumulatoru darbināms trimmeris

<p><b>DE Produkthaftung</b> Wir weisen ausdrücklich darauf hin, dass wir in Übereinstimmung mit dem Produkthaftungsgesetz nicht für Schäden haften, die durch unsere Produkte entstehen, wenn diese unsachgemäß und nicht durch einen von uns autorisierten Servicepartner repariert wurden oder wenn keine Original GARDENA Teile oder von uns zugelassene Teile verwendet wurden.</p>
<p><b>EN Product liability</b> In accordance with the German Product Liability Act, we hereby expressly declare that we accept no liability for damage incurred from our products where said products have not been properly repaired by a GARDENA-approved service partner or where original GARDENA parts or parts authorised by GARDENA were not used.</p>
<p><b>FR Responsabilité</b> Conformément à la loi relative à la responsabilité du fait des produits défectueux, nous déclarons expressément par la présente que nous déclinons toute responsabilité pour les dommages résultant de nos produits, si lesdits produits n'ont pas été correctement réparés par un partenaire d'entretien agréé GARDENA ou si des pièces d'origine GARDENA ou des pièces agréées GARDENA n'ont pas été utilisées.</p>
<p><b>NL Productaansprakelijkheid</b> Conform de Duitse wet inzake productaansprakelijkheid verklaren wij hierbij uitdrukkelijk dat wij geen aansprakelijkheid aanvaarden voor schade ontstaan uit onze producten waarbij deze producten niet zijn gerepareerd door een GARDENA-erkende servicepartner of waarbij geen originele GARDENA-onderdelen of onderdelen die door GARDENA zijn goedgekeurd zijn gebruikt.</p>
<p><b>SV Produktansvar</b> I enlighet med tyska produktansvarslagar förklarar vi härmed uttryckligen att vi inte åtar oss något ansvar för skador som orsakas av våra produkter där produkterna inte har genomgått korrekt reparation från en GARDENA-godkänd servicepartner eller där originaldelar från GARDENA eller delar godkända av GARDENA inte använts.</p>
<p><b>DA Produktansvar</b> I overensstemmelse med den tyske produktansvarslov erklærer vi hermed udtrykkeligt, at vi ikke påtager os noget ansvar for skader på vores produkter, hvis de pågældende produkter ikke er blevet repareret korrekt af en GARDENA-godkendt servicepartner, eller hvor der ikke er brugt originale GARDENA-reservedele eller godkendte reservedele fra GARDENA.</p>
<p><b>FI Tuotevastuu</b> Saksan tuotevastuulain mukaisesti emme ole vastuussa laitteiden vaurioista, jos korjauksia ei ole tehnyt GARDENA:n hyväksymä huoltoliike tai jos niiden synnä on muiden kuin alkuperäisten GARDENA-varaosien tai GARDENA:n hyväksymien varaosien käyttö.</p>
<p><b>IT Responsabilità del prodotto</b> In conformità con la Legge tedesca sulla responsabilità del prodotto, con la presente dichiariamo espressamente che decliniamo qualsiasi responsabilità per danni causati dai nostri prodotti qualora non siano stati correttamente riparati presso un partner di assistenza approvato GARDENA o laddove non siano stati utilizzati ricambi originali o autorizzati GARDENA.</p>
<p><b>ES Responsabilidad sobre el producto</b> De acuerdo con la Ley de responsabilidad sobre productos alemana, por la presente declaramos expresamente que no aceptamos ningún tipo de responsabilidad por los daños ocasionados por nuestros productos si dichos productos no han sido reparados por un socio de mantenimiento aprobado por GARDENA o si no se han utilizado piezas originales GARDENA o piezas autorizadas por GARDENA.</p>
<p><b>PT Responsabilidade pelo produto</b> De acordo com a lei alemã de responsabilidade pelo produto, declaramos que não nos responsabilizamos por danos causados pelos nossos produtos, caso os tais produtos não tenham sido devidamente reparados por um parceiro de assistência GARDENA aprovado ou se não tiverem sido utilizadas peças GARDENA originais ou peças autorizadas pela GARDENA.</p>
<p><b>PL Odpowiedzialność za produkt</b> Zgodnie z niemiecką ustawą o odpowiedzialności za produkt, niniejszym wyraźnie oświadczamy, że nie ponosimy żadnej odpowiedzialności za szkody poniesione na skutek użytkowania naszych produktów, w przypadku gdy naprawa tych produktów nie była odpowiednio przeprowadzana przez zatwierdzonego przez firmę GARDENA partnera serwisowego lub nie stosowano oryginalnych części GARDENA albo części autoryzowanych przez tę firmę.</p>
<p><b>HU Termékszavatosság</b> A németországi termékszavatossági törvénnyel összhangban ezennel nyomatékosan kijelentjük, hogy nem vállalunk felelősséget a termékeinkben keletkezett olyan károkért, amelyek valamely GARDENA által jóváhagyott szervizpartner által nem megfelelően végzett javításból adódtak, vagy amely során nem eredeti GARDENA alkatrészeket vagy a GARDENA által jóváhagyott alkatrészeket használtak fel.</p>
<p><b>CS Odpovědnost za výrobek</b> V souladu s německým zákonem o odpovědnosti za výrobek tímto výslovně prohlašujeme, že nepřijímáme žádnou odpovědnost za poškození vzniklá na našich výrobcích, kdy zmíněné výrobky nebyly řádně opraveny schváleným servisním partnerem GARDENA nebo kdy nebyly použity originální náhradní díly GARDENA nebo náhradní díly autorizované společností GARDENA.</p>
<p><b>SK Zodpovednosť za produkt</b> V súlade s nemeckými právnymi predpismi upravujúcimi zodpovednosť za výrobok týmto výslovné prehlasujeme, že nenesieme žiadnu zodpovednosť za škody spôsobené našimi výrobkami, v prípade ktorých neboli náležité opravy vykonané servisným partnerom schváleným spoločnosťou GARDENA alebo neboli použité diely spoločnosti GARDENA alebo diely schválené spoločnosťou GARDENA.</p>
<p><b>EL Ευθύνη προϊόντος</b> Σύμφωνα με τον γερμανικό νόμο περί Ευθύνης για τα Προϊόντα, με το παρόν δηλώνουμε ρητώς ότι δεν αποδεχόμαστε καμία ευθύνη για τυχόν ζημιές που προκύπτουν από τα προϊόντα μας εάν αυτά δεν έχουν επισκευαστεί σωστά από κάποιον συγκεκριμένο συνεργάτη επισκευών της GARDENA ή εάν δεν έχουν χρησιμοποιηθεί αυθεντικά εξαρτήματα GARDENA ή εξαρτήματα συγκεκριμένα από την GARDENA.</p>
<p><b>SL Odgovornost proizvajalca</b> V skladu z nemškimi zakoni o odgovornosti za izdelke, izrecno izjavljajo, da ne sprejemamo nobene odgovornosti za škodo, ki jo povzročijo naši izdelki, če teh niso ustrezno popravili GARDENINI odobreni servisni partnerji ali pri tem niso bili uporabljeni originalni GARDENINI nadomestni deli ali GARDENINIMI homologiranimi nadomestnimi deli.</p>
<p><b>HR Pouzdanost proizvoda</b> Sukladno njemačkom zakonu o pouzdanosti proizvoda, ovime izričito izjavljujemo kako ne prihvaćamo nikakvu odgovornost za oštećenja na našim proizvodima nastala uslijed neispravnog popravka od strane servisnog partnera kojeg odobrava GARDENA ili uslijed nekorištenja originalnih GARDENA dijelova ili dijelova koje odobrava GARDENA.</p>
<p><b>RO Răspunderea pentru produs</b> În conformitate cu Legea germană privind răspunderea pentru produs, declarăm în mod expres prin prezentul document că nu acceptăm nicio răspundere pentru defecțiunile suferite de produsele noastre atunci când acestea nu au fost reparate în mod corect de un atelier de service partener, aprobat de GARDENA, sau când nu au fost utilizate piese GARDENA originale sau piese autorizate de GARDENA.</p>
<p><b>BG Отговорност за вреди, причинени от стоки</b> Съгласно германския Закон за отговорността за вреди, причинени от стоки, с настоящото изрично декларираме, че не носим отговорност за щети, причинени от нашите продукти, ако те не са били правилно ремонтирани от одобрен от GARDENA сервиз или ако не са използвани оригинални части на GARDENA или части, одобрени от GARDENA.</p>
<p><b>ET Tootevastutus</b> Vastavalt Saksamaa tootevastutusseadusele deklareerime käesolevaga selgesõnaliselt, et me ei kanna mingisugust vastutust meie toodetest tingitud kahjude eest, kui need tooted ei ole korrektselt parandatud GARDENA heakskiidetud hoolduspartneri poolt või kui parandamisel ei ole kasutatud GARDENA originaalosi või GARDENA volitatud osi.</p>
<p><b>LT Gaminio patikimumas</b> Mes aiškiai pareiškiame, kad, atsižvelgiant į Vokietijos gaminių patikimumo įstatymą, nepriisiame atsakomybės dėl bet kokios žalos, patirtos dėl mūsų gaminių, jeigu jie buvo netinkamai taisomi arba jų dalys buvo pakeistos neoriginaliomis GARDENA dalimis ar nepatvirtintomis dalimis, arba jeigu remonto darbai buvo atliekami ne GARDENA techninės priežiūros centro specialistų.</p>
<p><b>LV Atbildība par produkcijas kvalitāti</b> Saskaņā ar Vācijas likumu par atbildību par produkcijas kvalitāti ar šo mēs paziņojam, ka neuzņemamies atbildību par bojājumiem, kas radušies, lietojot mūsu izstrādājumus, kuru remontu nav veicis uzņēmuma GARDENA apstiprināts apkopes partneris vai kuru remontam netika izmantotas oriģinālās GARDENA detaļas vai detaļas, kuru lietošanu apstiprinājis uzņēmums GARDENA.</p>

**A1****A2****A3****O1****O2****O3****M1****T1****T2**

**Az eredeti útmutató fordítása.**

8 éves kor feletti gyermekek, valamint csökkent fizikai, érzékszervi vagy mentális képességekkel élő, vagy hiányos tapasztalatokkal és tudással rendelkező személyek a terméket csak másik személy felügyelete mellett, vagy olyan esetben használhatják, ha megfelelő eligazítást kapnak a termék biztonságos működtetéséről, és megértik az abból eredő veszélyeket. Gyermekeknek tilos játszani a termékkel. Gyermekek felügyelet nélkül nem végezhetnek tisztítást vagy felhasználó általi karbantartást. A termék használatát csak 16 éven felüli fiatalok számára ajánljuk.

**Rendeltetésszerű használat:**

A GARDENA fűszegélynyíró a privát házi- és hobbikertek gyepszőnyegének és fűfelületének körülvágására és lenyírására tervezték.

A termék hosszú ideig tartó működtetésre nem alkalmas.

**VESZÉLY! Személyi sérülés veszélye!**

**A terméket ne használja sövények lenyírására, anyagok felaprítására, vagy komposztálásra.**

**1. BIZTONSÁG****FONTOS!**

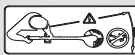
**Olvassa el figyelmesen a használati utasítást, és őrizze meg gondosan, hogy később is fellapozhassa.**

**Szimbólumok a terméken:**

Olvassa el a használati utasítást.



A többieket tartsa távol.



Viseljen mindig minősített hallásvédőt.  
Viseljen mindig minősített szemvédőt.



Ne tegye ki a terméket esőnek.



**A töltőkészülékhez:**  
**Azonnal húzza ki a hálózathoz a csatlakozódugót,**  
**ha a vezeték megsérült vagy át lett vágva.**

**Általános biztonsági útmutatások****Elektromos biztonság**

**VESZÉLY! Áramütés!**

**Áramütés miatti sérülésveszély.**

→ **A terméket fel kell szerelni egy hibaáram-védőkapcsolóval (RCD), amelynél a névleges kioldóáram erőssége legfeljebb 30 mA.**

Kerülje a rendellenes testtartásokat, és mindig ügyeljen arra, hogy ne veszítse el az egyensúlyát, és biztonságosan álljon a lejtős területeken is. Lassan menjen, ne rohanjon.

Ne érjen hozzá a mozgó, veszélyes alkatrészekhez, mielőtt kihúzta volna a gép hálózati csatlakozóját, és a mozgó, veszélyes alkatrészek teljesen nyugalmi helyzetbe nem kerültek.

A gép működtetése során mindig viseljen erős lábbelit és hosszú nadrágot.

## Biztonságos üzemelés

### 1 Oktatás

- Az útmutatást figyelmesen olvassa el. Tanulja meg jól a gép működtetését és szakszerű használatát.
- Soha ne engedje meg, hogy a gépet gyerekek használják, vagy olyan személyek kezeljék, akik nem ismerik ezeket az útmutatásokat. A helyi előírások korlátozhatják a használó személy életkorát.
- Gondoljon arra, hogy a gép működtetője vagy használója felel azokért a balesetekért vagy veszélyeztetésekért, amelyek más személyeknél vagy azok tulajdonában bekövetkeznek.

### 2 Előkészítés

- Használat előtt ellenőrizze a csatlakozó vagy hosszabbító vezetékét sérülés vagy öregedés szempontjából. Ha a vezeték megsérült használat közben, haladéktalanul válassa el a hálózattól.  
**NE ÉRJEN HOZZÁ A VEZETÉKHEZ, AMÍG NEM VÁLASZTOTTA EL AZT A HÁLÓZATTÓL.**  
Ne használja a gépet, ha a vezeték sérült vagy elhasználódott.
- Használat előtt szemrevételezéssel ellenőrizze a gépet, hogy nincsenek-e sérült, hiányzó vagy helytelenül felszerelt védőberendezések vagy védőelemek.
- Soha ne működtesse a gépet, ha a közelben személyek, főleg gyerekek vagy háziállatok vannak.

### 3 Működtetés

- A csatlakozó és hosszabbító vezetékét tartsa távol a vágószerkezettől.
- A gép használata közben mindig viseljen szemvédőt és erős lábbelit.
- Ne használja a gépet, ha rosszak az időjárási körülmények, különösen akkor, ha fennáll a villámcsapás veszélye.
- A gépet csak nappal vagy jó mesterséges világításnál használja.
- Soha ne használja a gépet, ha megsérült a burkolata vagy védőberendezése, ill. ha nincs burkolata vagy nincsenek védőberendezései.
- A motort csak akkor kapcsolja be, ha a kezek és lábak kívül vannak a vágószerkezet hatótávolságán.
- A gépet mindig válassa el az áramellátástól (vagyis a csatlakozódugót húzza ki a villanyhálózatból, a zárószerkezetet vagy a kivehető akkumulátort távolítsa el)
  - mindig, amikor a gépet felügyelet nélkül hagyja;
  - reteszelés eltávolítása előtt;
  - A gép ellenőrzése, megtisztítása vagy a géppel való foglalkozás előtt;
  - azután, hogy idegen testtel érintkezett;
  - mindig, amikor a gép szokatlanul elkezd remegni.
- Vigyázat, nehogy a vágószerkezet megsértse a lábát és kezét.
- Mindig ügyeljen arra, hogy a szellőző nyílásokban ne legyenek idegen anyagdarabok.

### 4 Karbantartás és megőrzés

- A gépet válassa el az áramellátástól (vagyis a csatlakozódugót húzza ki a villanyhálózatból, a reteszelő szerkezetet vagy a kivehető akkumulátorokat távolítsa el) mielőtt elvégezné a karbantartást vagy a tisztító munkákat.
- Csak a gyártó által ajánlott pótalkatrészeket és tartozékokat használja.
- A gépet rendszeresen át kell vizsgálni és karban kell tartani. A gépet csak engedélyezett műhellyel javíttassa.
- Használaton kívül a gépet csak olyan helyen tárolja, ahol a gyerekek nem férhetnek hozzá.

### További biztonsági útmutatások

#### Biztonságos bánásmód az akkumulátorokkal



#### **VESZÉLY! Tűzveszély!**

**A töltési művelet alatt a töltendő akkumulátoros terméknek éghetetlen, hőálló és szigetelő felületen kell állnia.**

**Maró hatású, gyúlékony és könnyen éghető tárgyakat tartson távol a töltőkészüléktől és az akkumulátoros terméktől.**

**A töltési művelet alatt nem szabad letakarni a töltőkészüléket és az akkumulátoros terméket.**

Füstképződés vagy tűz esetén haladéktalanul válassa le a töltőkészüléket az áramellátásról.

Az akkumulátor feltöltéséhez csak az eredeti GARDENA töltőkészüléket használja. Más töltőkészülékek használata jövetelel károkozhat az akkumulátorokon, sőt, akár még tüzet is okozhat.

A töltéshez ne használjon más típusú akkumulátorokat. Tűz-, és robbanásveszély áll fenn!

Tűz esetén a lángokat az oxigén mennyiségét csökkentő oltóanyagokkal oltsa el.



#### **VESZÉLY! Robbanásveszély!**

**Óvja az akkumulátoros termékeket hőtől és tűztől. Ne tegye az akkumulátoros termékeket fűtőtestre, és ne tegye ki hosszabb ideig erős napsugárzás hatásának.**

**Ne üzemeltesse a készüléket robbanásveszélyes környezetben, pl. gyúlékony folyadékok, gázok közelében, vagy ha por gyűlt össze. Akkumulátoros termékek használatakor előfordulhat szikraképződés, amitől a por vagy a gőzök meggyulladhatnak.**

Kizárólag 0 °C és 40 °C közötti környezeti hőmérsékleten töltsen és használja az akkumulátoros terméket. Hosszabb alkalmazás után hagyja lehűlni az akkumulátort.

Rendszeresen vizsgálja meg, hogy a töltőkábelben nem látható-e rongálódásra és öregedésre (ridegségre) utaló jegyek. Kizárólag kifogástalan állapotban használja a kábelt.

45 °C feletti hőmérsékleten vagy közvetlen napsugárzásnak kitéve semmi esetre sem szabad tárolni és szállítani az akkumulátoros terméket. Ideális esetben célszerű az akkumulátoros terméket 25 °C alatti hőmérsékleten őrizni, hogy minél kisebb legyen az önkisülés esélye.

Ne tegye ki az akkumulátoros terméket esőnek vagy nedvességnek. Ha víz kerül az akkumulátoros termékbe, mognó az áramütés kockázata.

Ha (pl. télen) hosszabb ideig nem használja az akkumulátort, akkor töltsen fel teljesen, nehogy mélykisülés következzen be.

Ne tárolja az akkumulátoros terméket olyan helyiségekben, ahol elektrosztatikus kisülés fordulhat elő.

### Elektromos biztonság



#### **VESZÉLY! Szívleállás!**

**Ez a termék az üzemelés során elektromágneses mezőt hoz létre. Ez a mező bizonyos körülmények között hatással lehet az aktív és passzív orvosi implantátumok működési módjára. A súlyos vagy halálos kimenetelű sérülések elkerülése érdekében azt javasoljuk, hogy az orvosi implantátummal rendelkező személyek a termék használata előtt beszéljenek erről az orvosukkal, vagy az implantátum gyártójával.**

Vegye szemügyre gondosan azt a területet, ahol a terméket használni kívánja, és távolítsa el minden kábelt és oda nem való tárgyat.

A termék használata előtt, vagy ha erős ütést kapott, át kell vizsgálni, hogy nem mutat-e kopásra vagy rongálódásra utaló jegyeket. Szükség esetén végeztesse el a megfelelő javítási munkálatokat.

Ha meghibásodás miatt nem lehet kikapcsolni a terméket, tegye valamilyen szilárd felületre és várja meg, amíg az akkumulátor lemerül. Közben tartsa szemmel. A meghibásodott terméket küldje el a GARDENA szerviznek.

Hiányos, vagy jóvá nem hagyott módosításokon átesett termékkel soha ne próbáljon dolgozni.

Kapcsolja ki a terméket, amennyiben rendellenesen kezd rázkódnival. Az erős rázkódások sérüléseket okozhatnak.

Víz közelében ne használja a terméket.

Úszómedencék vagy kerti tavak közelében ne dolgozzon vele.

### Személyi biztonság



#### **VESZÉLY! Fulladásveszély!**

**Az apróbb alkatrészek könnyen lenyelhetők. A nejlonzacsok miatt kiskisgyermeknél fulladás veszélye fenyeget. Szerelészor tartsa távol a kiskisgyermeket.**



#### **VESZÉLY! Személyi sérülés veszélye!**

**Ha a lemerült akkumulátor miatt kikapcsol a készülék (zöld fényvillogás) (töltésellenőrző lámpa), előfordulhat, hogy az akkumulátor bizonyos idő múlva ismét magához tér. Ilyenkor a készülék ismét üzemkész állapotban van.**

Használjon személyi védőfelszerelést.

Viseljen kesztyűt a vágószerkezet tisztítása során.

Viseljen mindig védőszemüveget.

A védőfelszerelések, mint pl. kesztyű, csúszásmentes biztonsági cipő, vagy fülvédő használata a megfelelő körülményekhez, csökkenti a testi sérülések kockázatát.

A termék beállításakor legyen óvatos, nehogy beszoruljanak az ujjai a gép mozgó és álló alkatrészei közé.

Ne használjon vizet vagy vegyi anyagokat a füstegélynyíró védelmének vagy más alkatrészeinek a tisztításához.

A csavaranyák és csavarok legyenek mindig erősen meghúzva, a termék biztonságos munkavégzési állapotának biztosítása érdekében.

A terméket ne szedje szét a kiszállítási állapotánál jobban.

Figyelmeztetés! A fülvédő viselése esetén, és a termék által keltett zajok miatt előfordulhat, hogy a felhasználó nem veszi észre a közeledő személyeket.

Az üzemeltetés és a szállítás során különösen ügyeljen arra, hogy ne veszélyeztessen más embereket.

Legyen éber, figyeljen oda, hogy mit csinál, és használja a józan eszét az elektromos szerszám működtetésekor.

Soha ne használja az elektromos szerszámot, ha fáradt, vagy kábítószert, alkoholt vagy gyógyszereket használ.

Az elektromos szerszámok üzemeltetése közben már egyetlen pillanatnyi figyelemkihagyás is súlyos sérülésekhez vezethet.

## 2. SZERELÉS



**VESZÉLY! Személyi sérülés veszélye!**

Vágási sérülés veszélye fenyegeti, ha a termék akaratlanul beindul.

→ Mielőtt szerelni kezdené a terméket, várja meg, hogy a műanyag kés nyugalmi állapotba kerüljön.

### Pótfogantyú felszerelése [ábra A1]:

→ Húzza rá az ① fogantyútoldatot a fogantyú ② felső részére annyira, hogy az hallhatóan a helyére ugorjon (**kattanjon**).

A csomag tartozékai közt 5 darab ③ műanyag kés van. Közülük 4 műanyag pótkés a ⑩ késtárban található.

A műanyag kés késtartóba történő beszerelésének ismertetése a 6. HIBAELHÁRÍTÁS „Műanyag kés cseréje” című alatt található.

### Védőburkolat felszerelése [ábra A2/A3]:



**VESZÉLY!**

A szegélynyíró csak akkor szabad használni, ha a védőburkolat fel van szerelve.

- Húzza rá a ④ védőburkolatot a fűszegélynyíró ⑤ fejrészére. Ennek során bújtsa át a ③ műanyag kést a ④ védőburkolat nyílásán.
- Forgassa el annyira a ④ védőburkolatot, hogy teljesen rányomódjon (az ④/⑤ nyíl egymással szemben legyen).
- Forgassa el a ④ védőburkolatot az óramutató járásával ellentétes irányban annyira, hogy az hallhatóan a helyére ugorjon (**kattanjon**).

## 3. KEZELÉS



**VESZÉLY! Személyi sérülés veszélye!**

Vágási sérülés veszélye fenyegeti, ha a termék akaratlanul beindul.

→ A termék szállítása előtt várja meg, hogy a műanyag kés nyugalmi helyzetbe kerüljön.

### Akkumulátor töltése [ábra O1]:



**FIGYELEM!**

A túl nagy feszültség károsítja az akkumulátort és a hálózati töltőegységet.

→ Győződjön meg arról, hogy a helyes hálózati feszültséget használja.

Az első használat előtt teljesen fel kell tölteni az akkumulátort.

A lítium-ion akkumulátort bármilyen töltöttségi szintnél lehet tölteni, ill. a töltési műveletet bármikor meg lehet szakítani anélkül, hogy az akkumulátor károsodna (nincs memória hatás).

1. Dugja be a ① hálózati töltőegységet a hálózati dugaszolóaljzatba. Az ② bekapcsolásjelző LED égő pirosan világít.

2. Dugja be az ③ akkutöltő-kábelt az ④ töltőaljzatba.

**Ha a töltőaljzat ⑤ töltésjelző lámpája zölden villog, az akkumulátor töltése folyamatban van.**

**Ha a töltőaljzat ⑥ töltésjelző lámpája zölden világít, akkor az akkumulátor teljesen fel van töltve** (a töltési időt lásd a 7. MŰSZAKI ADATOK alatt).

3. Töltéskor rendszeres időközönként vizsgálja meg a töltöttség állapotát.

4. Ha az akkumulátor teljesen feltöltődött, húzza ki az akkumulátor ⑦ töltőkábelét az ④ töltőaljzattól.

5. Húzza ki a ① hálózati töltőegységet a dugaszolóaljzattól.

### Munkavégzési helyzet [ábra O2]:

→ A terméket a pótfogantyúnál ① és a főfogantyúnál ② fogva tartsa úgy, hogy a fűszegélynyíró fej ③ kissé előre felé dőljön.

Ügyeljen arra, hogy a műanyag kés és a késtartó ne érintkezzen kemény tárgyakkal (fallal, kövekkel, kerítéssel, stb...), nehogy elkopjon vagy eltörjön a műanyag kés vagy a késtartó.

### A fűszegélynyíró beindítása [ábra O3]:



**VESZÉLY! Személyi sérülés veszélye!**

Sérülésveszély áll fenn, ha a termék az indítókar elengedésekor nem kapcsol ki.

→ Ne iktassa ki a biztonsági berendezéseket vagy kapcsolókat. Például, ne rögzítse hozzá az indítókart a fogantyúhoz.

### Elindítás:

**A termék két kapcsolós biztonsági szerkezettel (bekapcsolás-gátló záras indítókkal) van felszerelve, amely megakadályozza a termék akaratlan bekapcsolását.**

- Egyik kezével fogja meg az ① fogantyútoldatot.
- Másik kezével fogja meg a ② főfogantyút, tolja előre a ③ bekapcsolás-gátló zárat, és húzza meg a ④ indítókart. A fűszegélynyíró beindul.
- Engedje el újból a ③ bekapcsoló zárat.

### Leállítás:

→ Engedje el az indítókart ④.  
A fűszegélynyíró néhány másodperc múlva leáll.

## 4. KARBANTARTÁS



**VESZÉLY! Személyi sérülés veszélye!**

Vágási sérülés veszélye fenyegeti, ha a termék akaratlanul beindul.

→ A karbantartás elkezdése előtt várja meg, hogy a műanyag kés nyugalmi helyzetbe kerüljön.

### A fűszegélynyíró megtisztítása [ábra M1]:



**VESZÉLY! Személyi sérülés veszélye!**

Sérülésveszély, és a termék károsodásának kockázata.

→ Ne tisztítsa a terméket vízzel vagy vízszugárral (nagynyomású vízszugárral pedig különösen ne).

→ Tisztításhoz ne használjon vegyszereket, így benzint vagy oldószereket se. Egyes vegyszerek tönkre tehetnek fontos műanyag alkatrészeket.

**A szellőzőnyílásoknak mindig tisztának kell lenniük.**

- Tisztítsa ki a légréseket ① egy puha kefével (ne használjon csavarhúzó!).
- Minden használat után tisztítson meg minden mozgó alkatrészt. Távolítsa el főként a fű- és szennyeződés-maradványokat a védőburkolatról ④.

### Hálózati töltőegység megtisztítása:

Mielőtt csatlakoztatná a hálózati töltőegységet, mindig győződjön meg arról, hogy a töltőaljzat és a hálózati töltőegység érintkezői tiszta és száraz állapotban vannak-e.

**A tisztításhoz ne használjon folyóvizet.**

→ Tisztítsa meg az érintkezőket és a műanyag részeket puha, száraz kendővel.

## 5. TÁROLÁS

### Üzemen kívül helyezés:

A terméket gyermekektől elzárt helyen kell őrizni.

- Töltse fel az akkumulátort.
- Tisztítsa meg a fűszegélynyíró és a hálózati töltőegységet (lásd a 4. KARBANTARTÁS című szakaszt).
- Tárolja száraz, zárt és fagymentes helyen a fűszegélynyíró és a hálózati töltőegységet.

### Ártalmatlanítás:

(2012/19/EU jelű IE szerint)

Nem szabad a terméket a normál háztartási hulladékkal együtt kidobni. A hatályos helyi környezetvédelmi előírásoknak megfelelően kell ártalmatlanítani.

A GARDENA akkumulátor lítium-ion cellákat tartalmaz, amelyeket élettartamuk végén a normál háztartási hulladéktól elkülönítve kell ártalmatlanítani.



### FONTOS!

→ Adja le a terméket a helyi újrahasznosító gyűjtőhelyen, vagy bizza rájuk az ártalmatlanítását.

## 6. HIBAELHÁRÍTÁS



**VESZÉLY! Személyi sérülés veszélye!**

Vágási sérülés veszélye fenyegeti, ha a termék akaratlanul beindul.

→ Mielőtt nekifogna a termék hibáinak elhárításához, várja meg, hogy a műanyag kés nyugalmi helyzetbe kerüljön.

**A műanyag kés kicserélése [ábra T1/T2]:**



**VESZÉLY! Sérülésveszély!**

→ Csak a GARDENA által rendelkezésre bocsájtott fém vágóelemeket, vagy pótalkatrészeket és tartozékokat használja.

A műanyag kések legfeljebb a hosszuk feléig kaphatnak el. Csak eredeti GARDENA RotorCut pótkéceket szabad használni. A műanyag pótkécek a helyi GARDENA kereskedőnél vagy közvetlenül a GARDENA szervizben szerezhetők be.

- GARDENA RotorCut pótkés turbo fűszegélynyíróhoz **cikksz. 5368**

**A műanyag kés kivétele:**

1. Fordítsa meg a fűszegélynyíró.
2. Gyengéden nyomja le a műanyag kés végét (A), a ⑨ késtartón keresztül nyomja befelé, majd húzza ki a ③ műanyag kést (B).

**Műanyag kés berakása:**

→ Nyomja be a ③ műanyag kést a ⑨ késtartó fémrészének nyílásán keresztül annyira, hogy az hallhatóan ugorjon (kattanjon).  
Ha helyes módon rakta be az új műanyag kést, könnyen el lehet fordítani.

Probléma	Lehetséges oka	Megoldása
A fűszegélynyíró egyáltalán nem, vagy csak rosszul vág	A műanyag kés elkopott, vagy túl rövid.	→ Cserélje ki a műanyag kést.
	A műanyag kés letörött.	→ Cserélje ki a műanyag kést.
A fűszegélynyíró erősen berezeg	A műanyag kés erősen elkopott és forgás közben üt.	→ Cserélje ki a műanyag kést.
	A késtartó elkopott.	→ Cserélje ki a késtartót.
A fűszegélynyíró nem indul be. Az ⑨ töltésjelző lámpa zölden villog	Feszültségcsökkenés.	→ Töltse fel az akkumulátort.
A fűszegélynyíró nem indul be. Az ⑨ töltésjelző lámpa pirosan villog	Az akkumulátor túl van terhelve.	→ Engedje el az indítókart. Indítsa el újra a sövénynyíró.
	A kés forgása gátolva van.	→ Távolítsa el a gátló tárgyat. Indítsa el újra a sövénynyíró.
	Az akkumulátor hőmérséklete a megengedett tartományon kívül van.	→ Az akkumulátor 0 °C és 40 °C közötti környezeti hőmérsékleten használható.
A hálózati töltőegység ⑩ bekapcsolásjelző LED égője nem világít	A hálózati töltőegység nincs jól bedugva.	→ Dugja be a hálózati töltőegységet a dugaszolóaljzatba.



**ÚTMUTATÁS:** Egyéb üzemzavarok esetén forduljon a GARDENA területileg illetékes szervizközpontjához. Javításokat csak a GARDENA szervizközpontokkal, valamint a GARDENA szerződött szakkereskedőivel szabad végeztetni.

## 7. MŰSZAKI ADATOK

Akkumulátoros fűszegélynyíró	Egység	Érték (cikksz. 9822)
Vágási szélesség	cm	23
A késtartó fordulatszáma	U/perc	9500
Tömeg	kg	1,7
Hangnyomásszint $L_{pA}$ <sup>1)</sup> Bizonytalanság $k_{pA}$	dB(A)	71 3
Hangteljesítmény szint $L_{WA}$ <sup>2)</sup> : mért/garantált Bizonytalanság $k_{WA}$	dB(A)	86 / 88 1,5
Kéz/kar rezgés $a_{vhw}$ <sup>1)</sup> Bizonytalanság $k_a$	m/s <sup>2</sup>	< 2,5 1,5

Mérési eljárás: <sup>1)</sup> EN 50636-2-91 <sup>2)</sup> RL 2000/14/EC



**ÚTMUTATÁS:** A megadott rezgés kibocsátási értéket szabványosított vizsgálati eljárásnak megfelelő módon mértük meg, így az eredmény alkalmas elektromos szerszámok egymással történő összehasonlítására. Ez az érték a kitéttetés előzetes megítélésére is felhasználható. A rezgés kibocsátási érték az elektromos szerszám tényleges használata során változhat.

Akkumulátor	Egység	Érték
Akkumulátor feszültség	V (DC)	14,4
Akkumulátor kapacitás	Ah	2,0
Akkumulátor töltési idő (kb.) 80% / 100%-nál	Perc	160 / 200
Hálózati akkutöltő egység	Egység	Érték (cikksz. 9836-20.610.00)
Hálózati feszültség	V (AC)	100 – 240
Hálózati frekvencia	Hz	50 – 60
Névleges teljesítmény	W	15
Kimenő feszültség	V (DC)	18,5
Max. kimenő áram	mA	600

## 8. TARTOZÉKOK

GARDENA hálózati töltőegység	A belső akkumulátorok töltéséhez.	<b>cikksz. 9836-20.610.00</b>
GARDENA RotorCut pótkés turbo fűszegélynyíróhoz	Elhasználódott műanyag kések kicseréléséhez.	<b>cikksz. 5368</b>
GARDENA pót késtartó	Beszerezhető a GARDENA szervizen keresztül.	

## 9. SZERVIZ / GARANCIA

**Szerviz:**

Kérjük, vegye fel velünk a kapcsolatot a hátoldalon lévő címen.

**Jótállás:**

Garanciaigény esetén nem kerül felszámolásra díj önnek a nyújtott szolgáltatásokért.

A GARDENA Manufacturing GmbH erre a termékre két éves garanciát kínál (a vásárlás dátumától számítva). Ez a jótállás a termék összes olyan jelentős problémájára érvényes, amely bizonyíthatóan anyaghibából vagy gyártási hibából ered. A jótállás egy teljes mértékben működőképes csere-termék biztosításával vagy a számunkra megküldött hibás termék ingyenes megjavításával teljesül; fenntartjuk a jogot az ezen lehetőségek közötti választásra. Ez a szolgáltatás az alábbi rendelkezések teljesülése esetén érhető el:

- A terméket rendeltetés szerint használták, a használati útmutatóban meghatározott ajánlások szerint.
- Sem a vásárló, sem harmadik fél nem tett kísérletet a termék javítására.

A jelen gyártói garancia nem befolyásol a kereskedővel/forgalmazóval szembeni semmilyen garanciális jogosultságot.

Amennyiben a termékkel problémák lépnek fel, forduljon a szervizrészelegünkhöz vagy küldje el a hibás terméket a hiba rövid leírásával együtt a GARDENA Manufacturing GmbH részére, ügyelve, hogy megfelelő módon rendezze az esetleges szállítási költségeket és kövesse a vonatkozó postázási és csomagolási irányelveket. A garanciaigényhez csatolni kell a vásárlást igazoló dokumentum másolatát.

**Kopóalkatrészek:**

A műanyag kés és a késtartó kopóalkatrésznek számít, és így ki van zárva a garancia köréből.

<p><b>DE EU-Konformitätserklärung</b></p> <p>Der Unterzeichner, GARDENA Germany AB, PO Box 7454, S-103 92 Stockholm, Schweden, bescheinigt hiermit, dass die nachstehend aufgeführten Produkte bei Verlassen des Werks die harmonisierten EU-Leitlinien, EU-Normen für Sicherheit und besondere Normen erfüllen. Dieses Zertifikat verliert seine Gültigkeit, wenn die Produkte ohne unsere Genehmigung verändert werden.</p>	<p><b>HU EK megfeleléségi nyilatkozat</b></p> <p>Alulírott GARDENA Germany AB, PO Box 7454, S-103 92 Stockholm, Svédország, ezzel tanúsítja, hogy az alábbiakban leírt egységek a gyár elhagyásakor megfeleltek a harmonizált uniós előírásoknak és biztonsági és termékspecifikus szabványoknak. Ez a tanúsítvány érvényét veszti, ha az egységeket jóváhagyásunk nélkül átalakítják.</p>
<p><b>EN EC Declaration of Conformity</b></p> <p>The undersigned, GARDENA Germany AB, PO Box 7454, S-103 92 Stockholm, Sweden, hereby certifies that, when leaving our factory, the units indicated below are in accordance with the harmonised EU guidelines, EU standards of safety and product specific standards. This certificate becomes void if the units are modified without our approval.</p>	<p><b>CS Prohlášení o shodě ES</b></p> <p>Niže uvedené společnosti GARDENA Germany AB, PO Box 7454, S-103 92 Stockholm, Švédsko, tímto potvrzuje, že při opuštění naší továrny jsou jednotky uvedené níže v souladu s harmonizačními pokyny EU, standardy EU ohledně bezpečnosti a specifickými produktovými standardy. Tento certifikát pozbyvá platnosti, pokud dojde k úpravě jednotek bez našeho schválení.</p>
<p><b>FR Déclaration de conformité CE</b></p> <p>Le constructeur, soussigné : GARDENA Germany AB, PO Box 7454, S-103 92 Stockholm, Suède, déclare qu'à la sortie de ses usines le matériel neuf désigné ci-dessous était conforme aux prescriptions des directives européennes énoncées ciaprès et conforme aux règles de sécurité et autres règles qui lui sont applicables dans le cadre de l'Union européenne. Toute modification apportée à cet appareil sans notre accord annule la validité de ce certificat.</p>	<p><b>SK EÚ vyhlásenie o zhode</b></p> <p>Dotu podpísaná spoločnosť GARDENA Germany AB, PO Box 7454, S-103 92 Stockholm, týmto osvedčuje, že nižšie uvedené jednotky boli v súlade s harmonizačnými usmerneniami EÚ, normami EÚ v oblasti bezpečnosti a špecifickými normami týkajúcimi sa produktu v čase opustenia výrobného závodu. Toto osvedčenie stráca platnosť, ak boli jednotky zmenené bez nášho súhlasu.</p>
<p><b>NL EG-conformiteitsverklaring</b></p> <p>De ondergetekende, GARDENA Germany AB, PO Box 7454, S-103 92 Stockholm, Zweden, verklaart hierbij dat de producten die hieronder staan vermeld, wanneer ze onze fabriek verlaten, in overeenstemming zijn met de geharmoniseerde Europese richtlijnen, EU-normen voor veiligheid en productspecifieke normen. Dit certificaat vervalt als de producten worden aangepast zonder onze toestemming.</p>	<p><b>EL Δήλωση Συμμόρφωσης EK</b></p> <p>Η υπογεγραμμένη εταιρεία, GARDENA Germany AB, PO Box 7454, S-103 92 Stockholm, Σουηδία, πιστοποιεί ότι, κατά την έξοδο από το εργοστάσιο, οι μονάδες που αναφέρονται κατωτέρω συμμορφώνονται με τις εναρμονισμένες οδηγίες ΕΕ, τα πρότυπα ασφαλείας της ΕΕ και τα συγκεκριμένα πρότυπα προϊόντος. Αυτό το πιστοποιητικό καθίσταται άκυρο εάν οι μονάδες έχουν τροποποιηθεί χωρίς την έγκρισή μας.</p>
<p><b>SV EG-försäkran om överensstämmelse</b></p> <p>Undertecknad firma GARDENA Germany AB, PO Box 7454, S-103 92 Stockholm, Sverige, intygar härmed att nedan nämnda produkter, när de lämnar vår fabrik, överensstämmer med EU:s riktlinjer, EU:s säkerhetsstandarder och produktspecifika standarder. Detta intyg skall ogiltigförklaras om produkten ändras utan vårt godkännande.</p>	<p><b>SL Izjava ES o skladnosti</b></p> <p>Spodaj podpisana, GARDENA Germany AB, PO Box 7454, S-103 92 Stockholm, Švedska, s to izjavo potrjuje, da je bila spodaj navedena enota ob izhodu iz tovarne skladna z usklajenimi smernicami EU, standardi EU za varnost in standardi, specifičnimi za izdele. Izjava postane neveljavna v primeru neodobrene spremembe enote.</p>
<p><b>DA EU-overensstemmelseserklæring</b></p> <p>Undertegnede, GARDENA Germany AB, PO Box 7454, S-103 92 Stockholm, Sverige, erklærer hermed, at nedenfor anførte enheder er i overensstemmelse med de harmoniserede EU-rettlinjer, EU-standarder for sikkerhed og produktspecifikke standarder, når de forlader fabriken. Denne erklæring ugyldiggøres, hvis enhederne ændres uden vores godkendelse.</p>	<p><b>HR Izjava o usklađenosti EZ</b></p> <p>Niže potpisana GARDENA Germany AB, PO Box 7454, S-103 92 Stockholm, Švedska, ovime potvrđuje kako su u nastavku navedene jedinice prilikom napuštanja tvornice bile u skladu s usklađenim smjernicama EU, EU sigurnosnim standardima i standardima specifičnima za proizvod. Ova certifikacija poništava se ako se jedinice izmjenjuju bez odobrenja.</p>
<p><b>FI EY-vaatimustenmukaisuusvakuutus</b></p> <p>GARDENA Germany AB, PO Box 7454, S-103 92 Stockholm, Ruotsi, vakuuttaa täten, että alla mainitut laitteet ovat tehtaalta lähtessään yhdenmukaistettujen EU-säännösten, EU:n turvastandardien ja tuotekohtaisten standardien mukaisia. Tämä vakuutus mitätöityy, jos laitteita muutetaan ilman hyväksyntäämme.</p>	<p><b>RO Declarație de conformitate CE</b></p> <p>Subscrisa, GARDENA Germany AB, PO Box 7454, S-103 92 Stockholm, Suedia, certifică prin prezenta că, la momentul ieșirii din fabrica noastră, unitățile indicate mai jos sunt în conformitate cu directivele UE armonizate, cu standardele UE de siguranță și cu standardele specifice ale produsului. Prezentul certificat devine nul dacă unitățile sunt modificate fără aprobarea noastră.</p>
<p><b>IT Dichiarazione di conformità CE</b></p> <p>La sottoscritta GARDENA Germany AB, PO Box 7454, S-103 92 Stockholm, Svezia, certifica che il prodotto qui di seguito indicato, nei modelli da noi commercializzati, è conforme alle direttive armonizzate UE nonché agli standard di sicurezza UE e agli standard specifici di prodotto. Qualunque modifica apportata al prodotto senza nostra specifica autorizzazione invalida la presente dichiarazione.</p>	<p><b>BG Декларация за съответствие на ЕО</b></p> <p>С настоящото допълнително, GARDENA Germany AB, PO Box 7454, S-103 92 Stockholm, Швеция, удостоверява, че при напускане на фабриката модулите, посочени по-долу, са в съответствие с хармонизираните директиви на ЕС, стандартите на ЕС за безопасност и специфичните за продукта стандарти. Този сертификат става невалиден, ако модулите са променени без нашето одобрение.</p>
<p><b>ES Declaración de conformidad CE</b></p> <p>El abajo firmante, GARDENA Germany AB, PO Box 7454, S-103 92 Stockholm, Suecia, certifica por la presente que, cuando salen de la fábrica, las unidades indicadas a continuación cumplen las normas de armonización de la UE, las normas de la UE sobre seguridad y las normas específicas del producto. Este certificado quedará sin efecto si se modifican las unidades sin nuestra autorización.</p>	<p><b>ET EÜ vastavusdeklaratsioon</b></p> <p>Allakirjutuna GARDENA Germany AB, PO Box 7454, S-103 92 Stockholm, Rootsi, kinnitab käesolevaga, et tehased väljumisel vastavad allpool nimetatud seadmed harmoneeritud EL-i suunistele, EL-i ohutusstandarditele ja tootele eriomastele standarditele. See vastavusmääritus kaotab kehtivuse, kui seadmed muudetakse ilma meie heakskiiduta.</p>
<p><b>PT Declaração de conformidade CE</b></p> <p>O abaixo-assinado, GARDENA Germany AB, PO Box 7454, S-103 92 Stockholm, Suécia, certifica por este meio que, ao sair da nossa fábrica, as unidades indicadas acima estão em conformidade com as diretrizes uniformizadas da UE, os padrões de segurança da UE e os padrões específicos do produto. Este certificado deixa de ser válido se as unidades forem modificadas sem a nossa aprovação.</p>	<p><b>LT EB atitikties deklaracija</b></p> <p>GARDENA Germany AB, PO Box 7454, S-103 92 Stockholm, Sweden, garantuoja, kad iš gamyklos siunčiami toliau nurodyti įrenginiai atitinka suderintus EB reikalavimus, EB saugos ir konkretus gaminių standartus. Pakeltis gaminių be mūsų patvirtinimo, nutraukiamas šio sertifikato galiojimas.</p>
<p><b>PL Deklaracja zgodności WE</b></p> <p>Niżej podpisany przedstawiciel firmy GARDENA Germany AB, PO Box 7454, S-103 92 Stockholm, Szwecja, niniejszym oświadcza, że podane poniżej wyroby opuszczające fabrykę są zgodne ze zharmonizowanymi normami UE oraz z obowiązującymi w UE przepisami bezpieczeństwa i normami dotyczącymi danego produktu. Modyfikacja wyrobów bez naszej zgody powoduje u nieważnienie niniejszego certyfikatu.</p>	<p><b>LV EK atbilstības deklarācija</b></p> <p>Uzņēmējs GARDENA Germany AB, PO Box 7454, S-103 92 Stockholm, Zviedrija, ar parakstu apliecina, ka tālāk minētās vienības, pamatot rūpnieciski, atbilst saskaņotajām ES vadlīnijām, ES drošības standartiem un izstrādājuma specifiskajiem standartiem. Šis sertifikāts tiek anulēts, ja šīs vienības tiek modificētas bez mūsu apstiprinājuma.</p>

<p>Produktbezeichnung: Description of the product: Désignation du produit : Beschrijving van het product: Beskrivning av produkten: Beskrivelse af produktet: Tuoteen kuvaus: Descrizione del prodotto: Descripción del producto: Descrição do produto: Opis produktu: A termék leírása: Popis výrobku: Ποιός προϊόντος: Opis izdelka: Opis proizvoda: Descrierea produsului: Описание на продукта: Toote kirjeldus: Gaminio aprašas: Izstrādājuma apraksts:</p>	<p><b>Akku-Trimmer</b> <b>Battery Trimmer</b> <b>Coupe-bordures à batterie</b> <b>Accu-trimmer</b> <b>Accu-trimmer</b> <b>Accu-trimmer</b> <b>Akkutrimmeri</b> <b>Trimmer a batteria</b> <b>Recortabordes con Accu</b> <b>Aparador a batería</b> <b>Akumulatorowa podkaszarka</b> <b>Akkumulátoros fűszegélynyíró</b> <b>Akumulátorový trimmer</b> <b>Акумуляторový vyžinač</b> <b>Κοψτική μπαταρίας</b> <b>Akumulatorski obrezovalnik</b> <b>Baterijski trimmer</b> <b>Trimmer cu acumulator</b> <b>Акку-Триммер</b> <b>Akuga trimmer</b> <b>Akumulátorinė žoliapjovė</b> <b>Ar akumulatoru darināms trimmeris</b></p>	<p>Harmonisierte EN-Normen / Harmonised EN: <b>EN ISO 12100</b> <b>EN 60335-1</b> <b>EN 50638-2-91</b></p> <p>Schall-Leistungspegel: Noise level: Niveau sonore : Geluksniveaue: Ljudnivå: Støjniveau: Áánítasó: Nivello acustico: Nível de ruído: Nível de ruído: Poziom halasu: Zajsint:</p> <p>gemessen / garantiert measured / guaranteed mesuré / garanti gemeten / gegarandeerd uppmätt / garanterad mält / garanteret mitattu / taattu misurato / garantito medido / garantizado medido / garantido mierzony / gwarantowany změř / garantált</p> <p>Hladina hluku: Hladiny hluku: Επίπεδο θορύβου: Raven zvočne moči: Razina buke: Nível de zgomot: Hviso na шум: Műrtásas: Triukšmo lygis: Trokšņa līmenis :</p> <p>naměřená / zaručená pameraná / zaručeno μετρημένο / εγγυημένο izmerjena / zagotovljena mjerena / zajamčena mäsuras / garantat измерено / гарантирано mõõdetud / garanteeritud išmatuotas / garantuojamas merītais / garantētais</p> <p><b>86 dB(A) / 88 dB(A)</b></p> <p>Anbringungsjahr der CE-Kennzeichnung: Year of CE marking: Année d'apposition du marquage CE : Installatiejaar van de CE-aanduiding: Märkningsår: CE-Märkningsår: CE-merkin kiinnitysvuosi: Anno di applicazione della certificazione CE: Colocación del distintivo CE: Ano de marcação pela CE: Rok nadania oznakowania CE:</p> <p>CE-jelzés elhelyezésének éve: Rok umístění značky CE: Rok udelenia značky CE: Ετος σήματος CE: Leto namestitve CE-oznake: Godina dobivanja CE oznake: Anul de marcare CE: Година на поставяне на CE-маркировка: CE-märgistuse paigaldamise aasta: Metai, kada pažymėta CE-ženklui: CE-markejuma uzlikšanas gads:</p> <p><b>2018</b></p> <p>Ulm, den 19.10.2018 Ulm, 19.10.2018 Fait à Ulm, le 19.10.2018 Ulm, 19-10-2018 Ulm, 2018.10.19. Ulm, 19.10.2018 Ulm, 19.10.2018 Ulm, 19.10.2018 Ulm, 19.10.2018 Ulm, 19.10.2018 Ulm, dnia 19.10.2018 Ulm, 19.10.2018 Ulm, 19.10.2018 Ulm, dná 19.10.2018 Ulm, 19.10.2018 Ulm, 19.10.2018 Ulm, 19.10.2018 Ulm, 19.10.2018 Ulm, 19.10.2018 Ulm, 19.10.2018 Ulm, 19.10.2018 Ulm, 19.10.2018 Ulm, 19.10.2018 Ulm, 19.10.2018 Ulm, 19.10.2018 Ulm, 19.10.2018 Ulm, 19.10.2018</p> <p>Der Bevollmächtigte Authorised representative Le mandataire De gevolmachtigde Auktoriserad representant Autoriseret repræsntant Valtuutettu edustaja Persona delegata La persona autorizada O representante Pelnomocnik Meghatalmazott Zplnomocnenec Splnomocnený Ο εξουσιοδοτημένος Pooblasčenec Ovlaštena osoba Conducerea tehnică Упълномощен Volgatut esindaja Igalotasis atstovas Pilnvarotā persona</p> <p><i>Reinhard Pompe</i> <b>Reinhard Pompe</b> Vice President</p>
<p><b>SmallCut Li-23R</b></p>	<p><b>9822</b></p>	
<p>EU-Richtlijnen: EC-Directives: Directives CE : EG-richtlijnen: EU-direktiv: EF-direktiv: EY-direktiv: Direttive UE: Directiva CE: Diretivas CE: Dyrektywy WE: EK-irányelvek: Predpisy ES: Smernice EÚ: Οδηγίες EK: Direktive EU: EC direktive: Directive CE: Директиви на EO: EU direktíviid:</p> <p>EB direktyvos: EK direktyvas:</p> <p><b>2000/14/EG</b> <b>2006/42/EG</b> <b>2011/65/EG</b> <b>2014/30/EG</b></p> <p><b>Ladegerät/Charger</b> <b>9836-00.610.00:</b></p> <p><b>2014/30/EG</b> <b>2014/35/EG</b> <b>2011/65/EG</b></p>	<p>Hinterlegte Dokumentation: GARDENA Technische Dokumentation, M. Kugler 89079 Ulm</p> <p>Deposited Documentation: GARDENA Technical Documentation, M. Kugler 89079 Ulm</p> <p>Documentation déposée: Documentation technique GARDENA, M. Kugler 89079 Ulm</p> <p>Konformitätsbewertungs- verfahren: Nach 2000/14/EG Art. 14 Anhang VI</p> <p>Conformity Assessment Procedure: according to 2000/14/EG Art.14 Annex VI</p> <p>Procédure d'évaluation de la conformité : Selon 2000/14/CE art. 14 Annexe VI</p>	



**Deutschland / Germany**

GARDENA  
Manufacturing GmbH  
Central Service  
Hans-Lorenser-Straße 40  
D-89079 Ulm  
Produktfragen:  
(+49) 731 490-123  
Reparaturen:  
(+49) 731 490-290  
service@gardena.com

**Albania**

COBALT Sh.p.k.  
Rr. Siri Kodra  
1000 Tirana

**Argentina**

Husqvarna Argentina S.A.  
Av.del Libertador 5954 –  
Piso 11 – Torre B  
(C1428ARP) Buenos Aires  
Phone: (+54) 11 5194 5000  
info.gardena@  
ar.husqvarna.com

**Armenia**

Garden Land Ltd.  
61 Tigran Mets  
0005 Yerevan

**Australia**

Husqvarna Australia Pty. Ltd.  
Locked Bag 5  
Central Coast BC  
NSW 2252  
Phone: (+61) (0) 2 4352 7400  
customer.service@  
husqvarna.com.au

**Austria / Österreich**

Husqvarna Austria GmbH  
Industriezeile 36  
4010 Linz  
Tel.: (+43) 732 77 01 01-485  
service.gardena@  
husqvarnagroup.com

**Azerbaijan**

Firm Progress  
a. Aliyev Str. 26A  
1052 Baku

**Belgium**

Husqvarna België nv/sa  
Gardena Division  
Rue Egide Van Ophem 111  
1180 Uccle / Ukkel  
Tel.: (+32) 2 720 92 12  
info@gardena.be

**Bosnia / Herzegovina**

SILK TRADE d.o.o.  
Industrijska zona Bukva bb  
74260 Tešanj

**Brazil**

Husqvarna do Brasil Ltda  
Av. Francisco Matarazzo,  
1400 – 19º andar  
São Paulo – SP  
CEP: 05001-903  
Tel: 0800-112252  
marketing.br.husqvarna@  
husqvarna.com.br

**Bulgaria**

AGROLAND България АД  
бул. 8 Декември, №13  
Офис 5  
1700 Студентски град  
София  
Тел.: (+359) 24 66 69 10  
info@agroland.eu

**Canada / USA**

GARDENA Canada Ltd.  
100 Summerlea Road  
Brampton, Ontario L6T 4X3  
Phone: (+1) 905 792 93 30  
info@gardenacanada.com

**Chile**

Maquinarias Agroforestales  
Ltda. (Maga Ltda.)  
Santiago, Chile  
Avda. Chesterton  
# 8355 comuna Las Condes  
Phone: (+56) 2 202 4417  
Dalton@maga.cl  
Zipcode: 7560330

**China**

Husqvarna (Shanghai)  
Management Co., Ltd.  
富世华 (上海) 管理有限公司  
3F, Benq Square B,  
No207, Song Hong Rd.,  
Chang Ning District,  
Shanghai, PRC. 200335  
上海市市长宁区淞虹路207号明  
基广场B座3楼, 邮编: 200335

**Colombia**

Husqvarna Colombia S.A.  
Calle 18 No. 68 D-31, zona  
Industrial de Montevideo  
Bogotá, Cundinamarca  
Tel. 571 2922700 ext. 105  
jairo.salazar@  
husqvarna.com.co

**Costa Rica**

Compania Exim  
Euroberoamericana S.A.  
Los Colegios, Moravia,  
200 metros al Sur del Colegio  
Saint Francis – San José  
Phone: (+506) 297 68 83  
exim\_euro@racsa.co.cr

**Croatia**

Husqvarna Austria GmbH  
Industriezeile 36  
4010 Linz  
Tel.: (+43) 732 77 01 01-485  
service.gardena@  
husqvarnagroup.com

**Cyprus**

Med Marketing  
17 Digeni Akrita Ave  
P.O. Box 27017  
1641 Nicosia  
**Czech Republic**  
Husqvarna Česko s.r.o.  
Türkova 2319/5b  
149 00 Praha 4 – Chodov  
Bezplatná infolinka:  
800 100 425  
servis@cz.husqvarna.com

**Denmark**

GARDENA DANMARK  
Lejrvej 19, st.  
3500 Værløse  
Tlf.: (+45) 70 26 47 70  
husqvarna@husqvarna.dk  
www.gardena.com/dk

**Dominican Republic**

BOSQUESA, S.R.L  
Carretera Santiago Licey  
Km. 5 ½  
Esquina Copal II.  
Santiago  
Dominican Republic  
Phone: (+809) 736-0333  
joserbosquesa@claro.net.do

**Ecuador**

Husqvarna Ecuador S.A.  
Arupos E1-181 y 10 de  
Agosto Quito, Pichincha  
Tel. (+593) 22800739  
francisco.jacome@  
husqvarna.com.ec

**Estonia**

Husqvarna Eesti OÜ  
Valdeku 132  
EE-11216 Tallinn  
info@gardena.ee

**Finland**

Oy Husqvarna Ab  
Gardena Division  
Lautatarhankatu 8 B/PL 3  
00581 HELSINKI  
www.gardena.fi

**France**

Husqvarna France  
9/11 Allée des pierres mayettes  
92635 Gennevilliers Cedex  
France  
http://www.gardena.com/fr  
N° AZUR: 0 810 00 78 23  
(Prix d'un appel local)

**Georgia**

Transporter LLC  
8/57 Beliashvili street  
0159 Tbilisi, Georgia  
Phone: (+995) 322 14 71 71

**Great Britain**

Husqvarna UK Ltd  
Preston Road  
Aycliffe Industrial Park  
Newton Aycliffe  
County Durham  
DL5 6UP  
info.gardena@  
husqvarna.co.uk

**Greece**

Π. ΠΑΠΑΔΟΠΟΥΛΟΣ ΑΕΒΕ  
Λεωφ. Αθηνών 92  
Αθήνα  
T.K.104 42  
Ελλάδα  
Τηλ. (+30) 210 51 93 100  
info@papadopoulos.com.gr

**Hungary**

Husqvarna Magyarország Kft.  
Ezred u. 1-3  
1044 Budapest  
Telefon: (+36) 1 251-4161  
vevoszolgalat.husqvarna@  
husqvarna.hu

**Iceland**

Ó. Johnson & Kaaber  
Tunguhalsi 1  
110 Reykjavik  
ooj@ojk.is

**Ireland**

Husqvarna UK Ltd  
Preston Road  
Aycliffe Industrial Park  
Newton Aycliffe  
County Durham  
DL5 6UP  
info.gardena@  
husqvarna.co.uk

**Italy**

Husqvarna Italia S.p.A.  
Via Santa Vecchia 15  
23868 VALMADRERA (LC)  
Phone: (+39) 0341.203.111  
assistenza.italia@  
it.husqvarna.com

**Japan**

KAKUICHI Co. Ltd.  
Sumitomo Realty &  
Development Kojimachi  
BLDG., 8F  
5-1 Nibannco  
Chiyoda-ku  
Tokyo 102-0084  
Phone: (+81) 33 264 4721  
m\_ishihara@kaku-ichi.co.jp

**Kazakhstan**

LAMED Ltd.  
155/1, Tazhibayevoy Str.  
050060 Almaty  
IP Schmidt  
Abayavenue 3B  
110 005 Kostanay

**Korea**

Kyung Jin Trading CO.,LTD.  
107-4, SunDuk Bld.,  
YangJae-dong,  
Seocho-gu,  
Seoul, (zipcode: 137-891)  
Phone: (+82) (0)2 574-6300

**Kyrgyzstan**

Alye Maki  
av. Moladaya Guardir J 3  
720014  
Bishkek

**Latvia**

Husqvarna Latvija SIA  
Ulbrokas 19A  
LV-1021 Rīga  
info@gardena.lv

**Lithuania**

UAB Husqvarna Lietuva  
Ateities pl. 77C  
LT-52104 Kaunas  
info@gardena.lt

**Luxembourg**

Magasins Jules Neuberger  
39, rue Jacques Stas  
Luxembourg-Gasperich 2549  
Case Postale No. 12  
Luxembourg 2010  
Phone: (+352) 40 14 01  
api@neuberger.lu

**Mexico**

AFOSA  
Av. Lopez Mateos Sur # 5019  
Col. La Calma 45070  
Zapopan, Jalisco  
Mexico  
Phone: (+52) 33 3818-3434  
icornejo@afosa.com.mx

**Moldova**

Convel S.R.L.  
290A Muncesti Str.  
2002 Chisinau

**Netherlands**

Husqvarna Nederland B.V.  
GARDENA Division  
Postbus 50131  
1305 AC ALMERE  
Phone: (+31) 36 521 00 10  
info@gardena.nl

**Neth. Antilles**

Jonka Enterprises N.V.  
Sta. Rosa Weg 196  
P.O. Box 8200  
Curaçao  
Phone: (+599) 9 767 66 55  
pgm@jonka.com

**New Zealand**

Husqvarna New Zealand Ltd.  
PO Box 76-437  
Manukau City 2241  
Phone: (+64) (0) 9 9202410  
support.nz@husqvarna.co.nz

**Norway**

Husqvarna Norge AS  
Gardena Division  
Trøskenveien 36  
1708 Sarpsborg  
info@gardena.no

**Peru**

Husqvarna Perú S.A.  
Jr. Ramón Cárcamo 710  
Lima 1  
Tel: (+51) 1 3320400 ext. 416  
juan.remuzgo@  
husqvarna.com

**Poland**

Husqvarna  
Poland Spółka z o.o.  
ul. Wysockiego 15 b  
03-371 Warszawa  
Phone: (+48) 22 330 96 00  
gardena@husqvarna.com.pl

**Portugal**

Husqvarna Portugal, SA  
Lagoa - Albarraque  
2635 - 595 Rio de Mouro  
Tel.: (+351) 21 922 85 30  
Fax : (+351) 21 922 85 36  
info@gardena.pt

**Romania**

Madex International Srl  
Soseaua Odaii 117-123,  
RO 013603 București, S1  
Phone: (+40) 21 352.76.03  
madex@ines.ro

**Russia / Россия**

ООО „Хускварна“  
141400, Московская обл.,  
г. Химки,  
улица Ленинградская,  
владение 39, стр.6  
Бизнес Центр  
„Химки Бизнес Парк“,  
помещение ОВ02\_04  
http://www.gardena.ru

**Serbia**

Domel d.o.o.  
Autoput za Novi Sad bb  
11 273 Belgrade  
Phone: (+381) 1 18 48 88 12  
miroslav.jejina@domel.rs

**Singapore**

Hy-Ray PRIVATE LIMITED  
40 Jalan Pemimpin  
#02-08 Tat Ann Building  
Singapore 577185  
Phone: (+65) 6253 2277  
shiyiing@hyray.com.sg

**Slovak Republic**

Husqvarna Česko s.r.o.  
Türkova 2319/5b  
149 00 Praha 4 – Chodov  
Bezplatná infolinka:  
800 154 044  
servis@sk.husqvarna.com

**Slovenia**

Husqvarna Austria GmbH  
Industriezeile 36  
4010 Linz  
Tel.: (+43) 732 77 01 01-485  
service.gardena@  
husqvarnagroup.com

**South Africa**

Husqvarna  
South Africa (Pty) Ltd  
Postnet Suite 250  
Private Bag X6,  
Cascades, 3202  
South Africa  
Phone: (+27) 33 846 9700  
info@gardena.co.za

**Spain**

Husqvarna España S.A.  
Calle de Rivas nº 10  
28052 Madrid  
Phone: (+34) 91 708 05 00  
atencioncliente@gardena.es

**Suriname**

Agrofix n.v.  
Verlengde Hogestraat #22  
Phone: (+597) 472426  
agrofix@sr.net  
Pobox : 2006  
Paramaribo  
Suriname – South America

**Sweden**

Husqvarna AB  
Gardena Division  
S-561 82 Husqvarna  
Gardenaorder@husqvarna.se

**Switzerland / Schweiz**

Husqvarna Schweiz AG  
Consumer Products  
Industriestrasse 10  
5506 Mägenwil  
Phone: (+41) (0) 62 887 37 90  
info@gardena.ch

**Turkey**

Dost Bahçe Diş Ticaret  
Müessesilik A.Ş  
Yunus Mah. Adil Sok. No:3  
Ic Kapi No: 1 Kartal  
34873 Istanbul  
Phone: (+90) 216 38 93 939  
info@dostbahce.com.tr

**Ukraine / Україна**

ТОВ «Хускварна Україна»  
вул. Васильківська, 34,  
офіс 204-г  
03022, м. Київ  
Тел. (+38) 044 498 39 02  
info@gardena.ua

**Uruguay**

FELI SA  
Entre Rios 1083 CP 11800  
Montevideo – Uruguay  
Tel: (+598) 22 03 18 44  
info@felisa.com.uy

**Venezuela**

Corporación Casa y Jardín C.A.  
Av. Caroní, Edif. Trezmen, PB.  
Colinas de Bello Monte.  
1050 Caracas.  
Tlf: (+58) 212 992 33 22  
info@casayjardin.net.ve

9822-20.960.01/0618  
© GARDENA  
Manufacturing GmbH  
D-89070 Ulm  
http://www.gardena.com