



Art. 19095

IT Istruzioni per l'uso
smart Power Adattatore

GARDENA smart Power Adattatore

1. SICUREZZA	4
2. UTILIZZO	5
3. MANUTENZIONE	9
4. CONSERVAZIONE	9
5. ELIMINAZIONE DEI GUASTI	10
6. DATI TECNICI	11
7. SERVIZIO/GARANZIA	12

Traduzione delle istruzioni originali.



Per motivi di sicurezza, questo prodotto non deve essere utilizzato da parte di bambini e adolescenti con età inferiore a 16 anni nonché da parte di persone che non siano perfettamente familiarizzate con il contenuto delle presenti istruzioni per l'uso. Le persone con capacità fisiche o mentali limitate possono utilizzare il prodotto solo sotto la sorveglianza di una persona competente e responsabile nonché sotto istruzione. I bambini devono essere sempre sorvegliati, per essere certi che non giochino con il prodotto. Non utilizzare mai il prodotto quando si è stanchi, malati o sotto l'influenza di alcool, sostanze stupefacenti o farmaci.

Utilizzo secondo le normative:

Il **GARDENA smart Power Adattatore** è progettato per un utilizzo privato in giardini domestici e orti per il controllo di apparecchi a 230 V.

Il **GARDENA smart Power Adattatore** è parte del GARDENA smart System ed è programmabile solamente insieme al **GARDENA smart Gateway art. 19000**.

1. SICUREZZA

Importante!

Si prega di leggere attentamente le istruzioni per l'uso e di conservarle per rileggerle.

Sicurezza elettrica



PERICOLO!

Arresto cardiaco!

Questo prodotto durante il suo funzionamento genera un campo elettromagnetico. Questo campo può, in presenza di particolari situazioni, agire sul funzionamento di impianti medici attivi o passivi. Per escludere il pericolo di situazioni che possono condurre a lesioni gravi o mortali le persone che hanno un impianto medico devono, prima dell'utilizzo di questo prodotto, consultarsi con il proprio medico e il produttore dell'impianto.



PERICOLO!

Scossa di corrente!

Pericolo di lesioni causate da scossa di corrente!

Il prodotto deve essere alimentato da un interruttore differenziale (RCD) con corrente operativa nominale di massimo 30 mA.

Spegnere l'apparecchio da collegare prima di inserirlo.

Leggere le istruzioni per l'uso dell'apparecchio da collegare prima di inserirlo.

Attendere almeno 10 minuti, dopo avere tolto l'adattatore dalla corrente, prima di ricollegarlo alla stessa.

La presa si deve trovare nelle vicinanze dell'apparecchio ed essere facilmente accessibile.

Il prodotto è protetto da un interruttore termico, che disattiva il prodotto a temperature superiori a 40 °C.

→ Fare raffreddare il prodotto prima di rimetterlo in esercizio.

Sicurezza personale



PERICOLO!

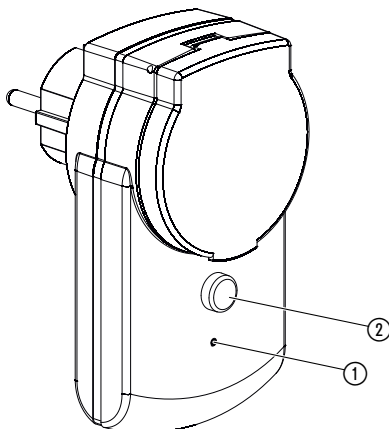
Pericolo di soffocamento!

I piccoli pezzi possono essere ingeriti facilmente. I sacchetti in polietilene rappresentano un pericolo di soffocamento per i bambini piccoli. Tenere i bambini lontano durante il montaggio.

Il prodotto può essere utilizzato all'esterno con temperature comprese tra -20 °C + 35 °C.

2. UTILIZZO

Elementi di comando/display con LED:



- ① **LED di connessione/Funzione:**
Luce lampeggiante di verde: al momento del collegamento
Verde: acceso
Giallo: identificare
Rosso: errore di collegamento
Off: spento
- ② **Pulsante on/off:**
accensione e spegnimento automatici.

Utilizzo tramite la GARDENA smart system App:

Con la **GARDENA smart system App** si potranno controllare tutti i prodotti GARDENA smart system, da qualsiasi posizione e in qualsiasi momento.

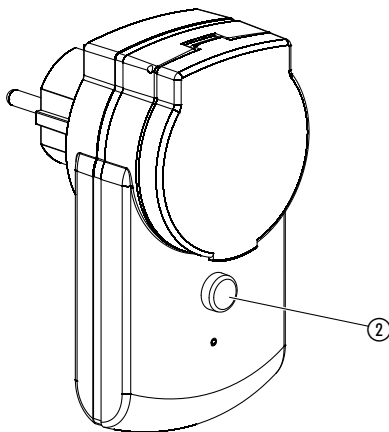
L'applicazione **GARDENA smart system** può essere scaricata gratuita da Apple App Store o da Google Play Store.

Per l'abbinamento è necessario un **GARDENA smart Gateway** collegato a Internet. Tutti i prodotti GARDENA smart system sono collegati tramite App. Seguire le istruzioni della applicazione.

Come regolare l'adattatore

- In base alle fasi indicate nell'app dello smart system:
Accendere e spegnere.
- Come richiesto nell'app dello smart system:
Accendere e spegnere.

Impostazioni di fabbrica:

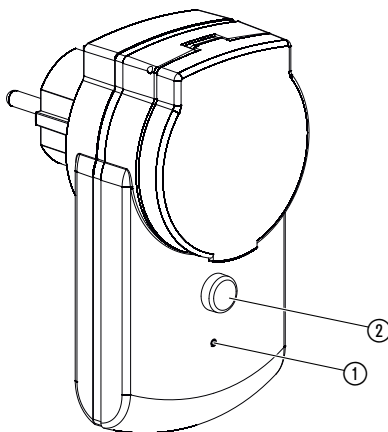


L'adattatore viene ripristinato nelle impostazioni di fabbrica.

- Tenere premuto il pulsante on/off ② per almeno 5 secondi.
Cancella il collegamento esistente e consente di stabilirne uno nuovo, ad es. un altro Gateway.

Come accendere e spegnere manualmente sull'adattatore:

L'adattatore può essere in ogni momento acceso o spento manualmente (solo durante la modalità integrazione non è possibile alcuna accensione manuale). Anche un adattatore acceso con controllo del programma può essere spento anticipatamente senza modificare i dati del programma.



1. Premere il pulsante on/off ② per accendere manualmente l'adattatore (o spegnere un adattatore acceso).
Il LED ① è illuminato di verde.
2. Premere il pulsante on/off ② per spegnere anticipatamente l'adattatore.

La durata di funzionamento (da 0 a 59 min.) corrisponde alle direttive della GARDENA smart system App.

Se un adattatore controllato da programma è stato acceso manualmente, l'accessione guidata da programma non può proseguire.

Se l'adattatore è stato acceso manualmente e l'avvio programmato dovesse sovrapporsi alla durata di funzionamento manuale, l'ora di attivazione programmata sarà soppressa.

Esempio:

l'adattatore viene acceso manualmente alle 9, la durata di funzionamento corrisponde a 30 min. In questo caso un programma, la cui ora di attivazione è compresa fra le 9 e le 9.30, non viene eseguito.

3. MANUTENZIONE

Come pulire l'adattatore:

Non utilizzare detergenti corrosivi o abrasivi.

→ Pulire l'adattatore con un panno umido (non utilizzare solventi).

4. CONSERVAZIONE

Messa fuori servizio:

Il prodotto deve essere conservato in modo non accessibile ai bambini.

→ Non conservare l'adattatore all'esterno quando non viene utilizzata.

Smaltimento:

(ai sensi della linea guida 2012/19/UE)



Il prodotto non può essere smaltito insieme ai normali rifiuti domestici. Deve essere smaltito in base alle prescrizioni localmente applicabili.

IMPORTANTE!

Smaltire il prodotto nel o tramite il punto di raccolta locale per il riciclaggio.

5. ELIMINAZIONE DEI GUASTI

Problema	Causa possibile	Soluzione
Il programma di avvio non viene eseguito	L'adattatore è stato, in precedenza, acceso manualmente.	→ Evitare eventuali sovrapposizioni di programmi.
Mancato funzionamento	L'adattatore non è inserito.	→ Inserire l'adattatore.
	L'adattatore è troppo caldo.	→ Togliere l'adattatore e farlo raffreddare. Inserire nuovamente l'adattatore.
		→ Proteggere l'adattatore dalla luce diretta del sole.
Non è possibile la comunicazione (Inclusion)	Non c'è collegamento wifi con il gateway	→ Scegliere un'altra posizione per l'adattatore o il gateway.
	Non c'è alimentazione elettrica.	→ Verificare l'alimentazione elettrica della presa.
L'adattatore non reagisce	Non c'è collegamento wifi con il Gateway.	→ Verificare il collegamento wifi con il Gateway.



Nota: rivolgersi, in presenza di altri problemi, all'Assistenza Clienti GARDENA di competenza. Le riparazioni possono essere eseguite solamente dall'Assistenza Clienti GARDENA così come da rivenditori specializzati che sono autorizzati da GARDENA.

6. DATI TECNICI

	Unità	Valore (Art. 19095)
Temperatura operativa (ambiente esterno)	°C	-20 °C – +35 °C
SRD interna (antenne radio a corto raggio)		
Intervallo di frequenza	MHz	863 – 870
Potenza di trasmissione massima	mW	25
Portata radio all'aperto (ca.)	m	100
Corrente di rete	V (AC)	230
Frequenza di rete	Hz	50
Corrente di uscita max.	A	16
Potenza in uscita max.	W	3680

Dichiarazione di conformità CE:

GARDENA Manufacturing GmbH dichiara con la presente che la tipologia di apparecchiatura radio (smart Power Adattatore art. 19095) è conforme alla Direttiva 2014/53/UE.

Il testo completo della dichiarazione di conformità UE è disponibile al seguente indirizzo web:

<http://www.gardena.com/int/support/safety-regulations>

7. SERVIZIO/GARANZIA

Assistenza:

Prendere contatto all'indirizzo sul retro.

Garanzia:

In caso di reclami in garanzia, all'utente non viene addebitato alcun importo per i servizi forniti.

GARDENA Manufacturing GmbH offre due anni di garanzia (a partire dalla data di acquisto) per questo prodotto. La presente garanzia include tutti i difetti sostanziali imputabili a vizi di fabbricazione o di materiale impiegato. La garanzia verrà espletata mediante la fornitura di un prodotto sostitutivo completamente funzionale o la riparazione del prodotto difettoso da inviare gratuitamente a GARDENA; ci riserviamo il diritto di scegliere tra le seguenti opzioni. Questo servizio è soggetto alle seguenti disposizioni:

- Il prodotto è stato usato per lo scopo previsto secondo le indicazioni contenute nelle istruzioni di funzionamento.
- Nessun tentativo di riparazione è stato eseguito su di esso dall'acquirente o da terzi.

La garanzia del produttore non influisce sulla garanzia contro il concessionario/rivenditore.

Nel caso sorgessero problemi con questo prodotto, si prega di contattare il nostro reparto di assistenza tecnica o di inviare i prodotti difettosi insieme a una breve descrizione del guasto a GARDENA Manufacturing GmbH, verificando di aver coperto eventuali spese di spedizione e di aver seguito le linee guida relative all'imballaggio e alla spedizione. Un reclamo in garanzia deve essere accompagnato da una copia della prova di acquisto.

Responsabilità del prodotto:

In conformità con la Legge tedesca sulla responsabilità del prodotto, con la presente dichiariamo espressamente che decliniamo qualsiasi responsabilità per danni causati dai nostri prodotti qualora non siano stati correttamente riparati presso un partner di assistenza approvato GARDENA o laddove non siano stati utilizzati ricambi originali o autorizzati GARDENA.

