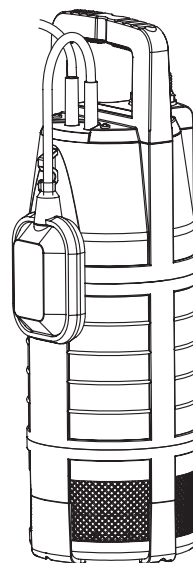


5500/3 Art. 1461



6000/4 Art. 1468

DE Betriebsanleitung

Tauch-Druckpumpe

EN Operator's Manual

Submersible Pressure Pump

FR Mode d'emploi

Pompe immergée pour arrosage

NL Gebruiksaanwijzing

Dompel-drukvoerpomp

SV Bruksanvisning

Dränkbar tryckpump

DA Brugsanvisning

Dyk-/trykpumpe

FI Käyttöohje

Uppopainepumppu

NO Bruksanvisning

Nedsenkbar trykkpumpe

IT Istruzioni per l'uso

Pompa sommersa a pressione

ES Instrucciones de empleo

Bomba sumergible a presión

PT Manual de instruções

Bomba submersível de pressão

PL Instrukcja obsługi

Pompa zanurzeniowo-ciśnieniowa

HU Használati utasítás

Merülő-nyomószivattyú

CS Návod k obsluze

Ponorné tlakové čerpadlo

SK Návod na obsluhu

Ponorné tlakové čerpadlo

EL Οδηγίες χρήσης

Βυθιζόμενη αντλία πίεσης

RU Инструкция по эксплуатации

Насос погружной высокого давления

SL Navodilo za uporabo

Potopna tlačna črpalka

HR Upute za uporabu

Potopna tlačna pumpa

UK Інструкція з експлуатації

Насос заглибний високого тиску

RO Instrucțiuni de utilizare

Pompă submersibilă de presiune

TR Kullanma Kılavuzu

Dalgıç pompa

BG Инструкция за експлоатация

Потопяема дълбочинна помпа

ET Kasutusjuhend

Uputatav pump

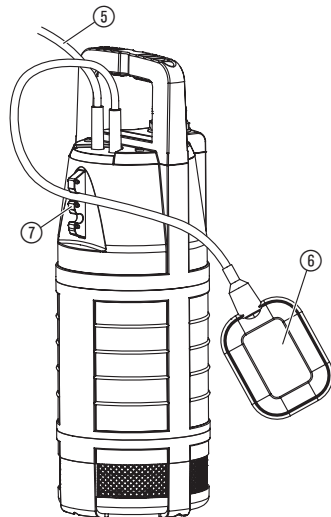
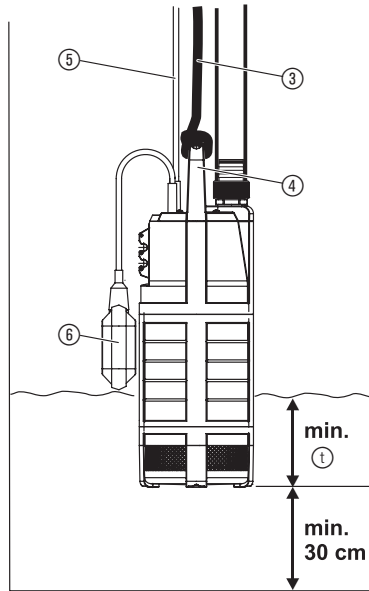
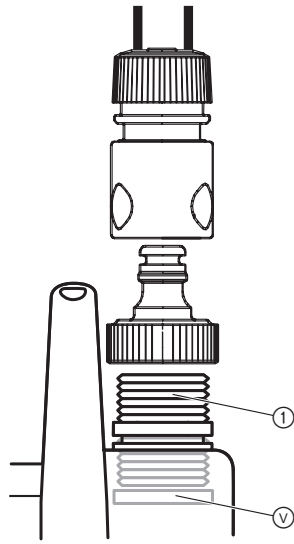
LT Eksploatavimo instrukcija

Panardinami slėginiai siurbliai

LV Lietošanas instrukcija

Legremdējams spiediēnsūkņis

<p>DE Produkthaftung Wir weisen ausdrücklich darauf hin, dass wir in Übereinstimmung mit dem Produkthaftungsgesetz nicht für Schäden haften, die durch unsere Produkte entstehen, wenn diese unsachgemäß und nicht durch einen von uns autorisierten Servicepartner repariert wurden oder wenn keine Original GARDENA Teile oder von uns zugelassene Teile verwendet wurden.</p>
<p>EN Product liability In accordance with the German Product Liability Act, we hereby expressly declare that we accept no liability for damage incurred from our products where said products have not been properly repaired by a GARDENA-approved service partner or where original GARDENA parts or parts authorised by GARDENA were not used.</p>
<p>FR Responsabilité Conformément à la loi relative à la responsabilité du fait des produits défectueux, nous déclarons expressément par la présente que nous déclinons toute responsabilité pour les dommages résultant de nos produits, si lesdits produits n'ont pas été correctement réparés par un partenaire d'entretien agréé GARDENA ou si des pièces d'origine GARDENA ou des pièces agréées GARDENA n'ont pas été utilisées.</p>
<p>NL Productaansprakelijkheid Conform de Duitse wet inzake productaansprakelijkheid verklaren wij hierbij uitdrukkelijk dat wij geen aansprakelijkheid aanvaarden voor schade ontstaan uit onze producten waarbij deze producten niet zijn gerepareerd door een GARDENA-erkende servicepartner of waarbij geen originele GARDENA-onderdelen of onderdelen die door GARDENA zijn goedgekeurd zijn gebruikt.</p>
<p>SV Produktansvar I enlighet med tyska produktansvarslagar förklarar vi härmed uttryckligen att vi inte åtar oss något ansvar för skador som orsakas av våra produkter där produkterna inte har genomgått korrekt reparation från en GARDENA-godkänd servicepartner eller där originaldelar från GARDENA eller delar godkända av GARDENA inte använts.</p>
<p>DA Produktansvar I overensstemmelse med den tyske produktansvarslov erklærer vi hermed udtrykkeligt, at vi ikke påtager os noget ansvar for skader på vores produkter, hvis de pågældende produkter ikke er blevet repareret korrekt af en GARDENA-godkendt servicepartner, eller hvor der ikke er brugt originale GARDENA-reservedele eller godkendte reservedele fra GARDENA.</p>
<p>FI Tuotevastuu Saksan tuotevastuulain mukaisesti emme ole vastuussa laitteiden vaurioista, jos korjauksia ei ole tehnyt GARDENA:n hyväksymä huoltoliike tai jos niiden syynä on muiden kuin alkuperäisten GARDENA-varaosien tai GARDENA:n hyväksymien varaosien käyttö.</p>
<p>IT Responsabilità del prodotto In conformità con la Legge tedesca sulla responsabilità del prodotto, con la presente dichiariamo espressamente che decliniamo qualsiasi responsabilità per danni causati dai nostri prodotti qualora non siano stati correttamente riparati presso un partner di assistenza approvato GARDENA o laddove non siano stati utilizzati ricambi originali o autorizzati GARDENA.</p>
<p>ES Responsabilidad sobre el producto De acuerdo con la Ley de responsabilidad sobre productos alemana, por la presente declaramos expresamente que no aceptamos ningún tipo de responsabilidad por los daños ocasionados por nuestros productos si dichos productos no han sido reparados por un socio de mantenimiento aprobado por GARDENA o si no se han utilizado piezas originales GARDENA o piezas autorizadas por GARDENA.</p>
<p>PT Responsabilidade pelo produto De acordo com a lei alemã de responsabilidade pelo produto, declaramos que não nos responsabilizamos por danos causados pelos nossos produtos, caso os tais produtos não tenham sido devidamente reparados por um parceiro de assistência GARDENA aprovado ou se não tiverem sido utilizadas peças GARDENA originais ou peças autorizadas pela GARDENA.</p>
<p>PL Odpowiedzialność za produkt Zgodnie z niemiecką ustawą o odpowiedzialności za produkt, niniejszym wyraźnie oświadczamy, że nie ponosimy żadnej odpowiedzialności za szkody poniesione na skutek użytkowania naszych produktów, w przypadku gdy naprawa tych produktów nie była odpowiednio przeprowadzana przez zatwierdzonego przez firmę GARDENA partnera serwisowego lub nie stosowano oryginalnych części GARDENA albo części autoryzowanych przez tę firmę.</p>
<p>HU Termékszavatosság A németországi termékszavatossági törvénnyel összhangban ezennel nyomatékosan kijelentjük, hogy nem vállalunk felelősséget a termékeinkben keletkezett olyan károkért, amelyek valamely GARDENA által jóváhagyott szervizpartner által nem megfelelően végzett javításból adódtak, vagy amely során nem eredeti GARDENA alkatrészeket vagy a GARDENA által jóváhagyott alkatrészeket használtak fel.</p>
<p>CS Odpovědnost za výrobek V souladu s německým zákonem o odpovědnosti za výrobek tímto výslovně prohlašujeme, že nepřijímáme žádnou odpovědnost za poškození vzniklá na našich výrobcích, kdy zmíněné výrobky nebyly řádně opraveny schváleným servisním partnerem GARDENA nebo kdy nebyly použity originální náhradní díly GARDENA nebo náhradní díly autorizované společností GARDENA.</p>
<p>SK Zodpovednosť za produkt V súlade s nemeckými právnymi predpismi upravujúcimi zodpovednosť za výrobok týmto výslovné prehlasujeme, že nenesieme žiadnu zodpovednosť za škody spôsobené našimi výrobkami, v prípade ktorých neboli náležité opravy vykonané servisným partnerom schváleným spoločnosťou GARDENA alebo neboli použité diely spoločnosti GARDENA alebo diely schválené spoločnosťou GARDENA.</p>
<p>EL Ευθύνη προϊόντος Σύμφωνα με τον γερμανικό νόμο περί Ευθύνης για τα Προϊόντα, με το παρόν δηλώνουμε ρητώς ότι δεν αποδεχόμαστε καμία ευθύνη για τυχόν ζημιές που προκύπτουν από τα προϊόντα μας εάν αυτά δεν έχουν επισκευαστεί σωστά από κάποιον συγκεκριμένο συνεργάτη επισκευών της GARDENA ή εάν δεν έχουν χρησιμοποιηθεί αυθεντικά εξαρτήματα GARDENA ή εξαρτήματα συγκεκριμένα από την GARDENA.</p>
<p>SL Odgovornost proizvajalca V skladu z nemškimi zakoni o odgovornosti za izdelke, izrecno izjavljajo, da ne sprejemamo nobene odgovornosti za škodo, ki jo povzročijo naši izdelki, če teh niso ustrezno popravili GARDENINI odobreni servisni partnerji ali pri tem niso bili uporabljeni originalni GARDENINI nadomestni deli ali GARDENINIMI homologiranimi nadomestnimi deli.</p>
<p>HR Pouzdanost proizvoda Sukladno njemačkom zakonu o pouzdanosti proizvoda, ovime izričito izjavljujemo kako ne prihvaćamo nikakvu odgovornost za oštećenja na našim proizvodima nastala uslijed neispravnog popravka od strane servisnog partnera kojeg odobrava GARDENA ili uslijed nekorištenja originalnih GARDENA dijelova ili dijelova koje odobrava GARDENA.</p>
<p>RO Răspunderea pentru produs În conformitate cu Legea germană privind răspunderea pentru produs, declarăm în mod expres prin prezentul document că nu acceptăm nicio răspundere pentru defecțiunile suferite de produsele noastre atunci când acestea nu au fost reparate în mod corect de un atelier de service partener, aprobat de GARDENA, sau când nu au fost utilizate piese GARDENA originale sau piese autorizate de GARDENA.</p>
<p>BG Отговорност за вреди, причинени от стоки Съгласно германския Закон за отговорността за вреди, причинени от стоки, с настоящото изрично декларираме, че не носим отговорност за щети, причинени от нашите продукти, ако те не са били правилно ремонтирани от одобрен от GARDENA сервиз или ако не са използвани оригинални части на GARDENA или части, одобрени от GARDENA.</p>
<p>ET Tootevastutus Vastavalt Saksamaa tootevastutusseadusele deklareerime käesolevaga selgesõnaliselt, et me ei kanna mingisugust vastutust meie toodetest tingitud kahjude eest, kui need tooted ei ole korrektselt parandatud GARDENA heakskiidetud hoolduspartneri poolt või kui parandamisel ei ole kasutatud GARDENA originaalosi või GARDENA volitatud osi.</p>
<p>LT Gaminio patikimumas Mes aiškiai pareiškiame, kad, atsižvelgiant į Vokietijos gaminių patikimumo įstatymą, nepriisiame atsakomybės dėl bet kokios žalos, patirtos dėl mūsų gaminių, jeigu jie buvo netinkamai taisomi arba jų dalys buvo pakeistos neoriginaliomis GARDENA dalimis ar nepatvirtintomis dalimis, arba jeigu remonto darbai buvo atliekami ne GARDENA techninės priežiūros centro specialistų.</p>
<p>LV Atbildība par produkcijas kvalitāti Saskaņā ar Vācijas likumu par atbildību par produkcijas kvalitāti ar šo mēs paziņojam, ka neuzņemamies atbildību par bojājumiem, kas radušies, lietojot mūsu izstrādājumus, kuru remontu nav veicis uzņēmuma GARDENA apstiprināts apkopes partneris vai kuru remontam netika izmantotas oriģinālās GARDENA detaļas vai detaļas, kuru lietošanu apstiprinājis uzņēmums GARDENA.</p>



jus. Vaikai negali su gaminiu žaisti. Draudžiama vaikams atlikti valymo ir naudotojo atliekamus techninės priežiūros darbus, jei jie yra neprižiūrimi. Šį gaminį rekomenduojame naudoti jaunimui tikrai nuo 16 metų. Niekada nesinaudokite gaminiu pavargę, sergantys ar apsvaigę nuo alkoholio, narkotikų ar vaistų.

Naudojimas pagal paskirtį:

GARDENA panardinamas slėginis siurblys skirtas asmeniniam naudojimui namų ir mėgėjų soduose. Tinka siurbti vandenį iš šulinių, cisternų ir kitų vandens rezervuarų arba tiekti vandenį laistymo įrenginiams ir sistemoms.

Siurbiami skysčiai:

GARDENA panardinamu slėginiu siurbliu galima siurbti tik skaidrų gelą vandenį.

Užsandarintas siurblys nepraleidžia vandens ir yra panardinamas į vandenį (maksimalus panardinimo gylis žr. 6. skyrių TECHNINIAI DUOMENYS).

Siurblyje yra įmontuotas atbulinės tėkmės vožtuvas, kuris neleidžia skysčiui savaime ištekėti iš slėginės žarnos išjungus siurbį.

SVARBU! Draudžiama siurbti sūrų, nešvarų vandenį, ėsdinančius, lengvai užsiliepsnojančius, agresyvius arba sprogius skysčius (pvz., benzina, kt. naftos produktus, nitroskiediklius), alyvą, skystą kurą ir maisto produktus. Vandens temperatūra turi neviršyti 35 °C .

1. SAUGA

SVARBU!

Prašom atidžiai perskaityti eksploatavimo instrukciją ir ją išsaugoti, kad galėtumėte dar kartą perskaityti.

Bendrieji saugos nurodymai

Elektros sauga



PAVOJUS! Elektros smūgis!
Pavojus susižaloti dėl elektros smūgio.

→ Į gaminį srovė turi būti paduodama per FI jungiklį (RCD), kurio didžiausia nominali paleidimo srovė yra 30 mA.

Saugos eksploatavimas

Vandens temperatūra negali viršyti 35 °C.

Siurblio negalima naudoti, jei vandenyje yra asmenų.

Transportuojamas skystis gali būti užterštas ištekanciais tepalais.



PAVOJUS! Elektros smūgis!

Dėl nupjauto tinklo kištuko tinklo kabeliu gali patekti drėgmė į elektrinę sritį ir sukelti trumpąjį jungimą.

→ Jokiu būdu nenupjaukite tinklo kištuko (pvz., pravedimui per sieną).

→ **Netraukite kištuko iš lizdo už kabelio, bet traukite už kištuko korpuso.**



PAVOJUS! Elektros smūgis!

Nenaudokite sugadinto siurblio.

→ Sugadintą siurbį būtina turi patikrinti GARDENA servisas.

→ **Prieš naudojimą visada apžiūrėkite siurbį (ypač tinklo kabelį ir kištuką).**

→ Jei šio prietaiso elektros maitinimo kabelis sugadintas, jį turi pakeisti gamintojas, jo klientų aptarnavimo centras arba panašiai kvalifikuotas asmuo, kad būtų išvengta pavojų.

→ **Prašome kreiptis į kvalifikuotą elektriką.**

Laidas turi būti mažiausiai 10 m.

Siurblio tinklo kabelį galima prijungti tik prie prijungimo taško (lizdo, kurį įrengia pirkėjas), 1,10 m aukštyje matuojant nuo žemės. Atkreipkite dėmesį, kad maitinimo kabelis būtų nukreiptas į apačią.

Siurblio firminėje duomenų lentelėje nurodyti parametrai turi sutapti su elektros maitinimo tinklo parametrais.

→ Prašome pasiteirauti pas kvalifikuotą elektriką.

→ Įsitinkite, kad elektriniai sujungimai yra srityje, apsaugotoje nuo apšėmimo.

→ Saugokite tinklo kištuką nuo drėgmės.

Saugokite maitinimo kabelį nuo karščio, alyvos ir aštrių kampų.

Nenaudokite maitinimo kabelio siurblio pritvirtinimui ar pemešimui. Siurblio panardinimui, ištraukimui ir tvirtinimui turi būti naudojama pritvirtinimo virvė.

Austrijoje

Austrijoje elektrinis prijungimas turi atitikti ÖVE-EM 42, T2 (2000)/1979 § 22 ir § 2022.1 reikalavimus. Pagal juos baseinuose ir sodų tvenkiniuose naudojamus siurblius leidžiama prijungti prie elektros tinklo per skiriamąjį transformatorių.

→ Prašom kreiptis į savo elektros specialistą.

LT

Instrukcijos originalo vertimas.



Šiuo gaminiu gali naudotis vyresni nei 8 metų vaikai bei asmenys, turintys fizinių, sensorinių ar protinių sutrikimų, arba neturintys patirties ir žinių, jei jie dirba prižiūrėti arba išmokomi dirbti saugiai ir atpažįsta galimus pavo-

Šveicarijoje

Šveicarijoje nestacionarus prietaisai, kurie gali būti eksploatuojami lauke, turi būti prijungiami per apsauginę nuotėkio relę.

Naudojimo nurodymai

Prijungiant siurbį prie vandens tiekimo įrangos, reikia laikytis specifinių šalies sanitarinių reikalavimų, kad netinkamas gerti vanduo nebūtų įsiurbtas į įrangą.

→ Prašome pasiteirauti pas kvalifikuotą santechniką.

Smėlis ir kitos abrazyvinės medžiagos pagreitina siurblio nusidėvėjimą ir mažina pajėgumą.

Eksploatavimo metu siurblys visada turi būti panardintas į vandenį bent mažiausiam panardinimo gylyje (žr. 6. skyrių TECHNINIAI DUOMENYS)

Neeksploatuokite siurblio ilgiau nei 10 min. esant uždarytai slėginei pusei (pvz., uždarytas vožtuvas, uždarytas laistymo priedas ir t.t.).

Transportuojamas skystis gali būti užterštas ištekanciais tepalais.

PAVOJUS! Eksploatavimo metu šis gaminys sukuria elektromagnetinį lauką. Tam tikromis sąlygomis šis laukas gali aktyviai ar pasyviai paveikti medicininių implantų veikimą. Kad būtų išvengta pavojaus situacijų, kurios gali sukelti sunkius ar mirtinus sužalojimus, asmenys su mediciniais implantais prieš šio gaminio naudojimą turi pasikonsultuoti su savo gydytoju arba implantų gamintoju.

PAVOJUS! Mažomis dalimis galima greitai užspringti. Dėl plastikinio maišelio mažiems vaikams kyla užduosimo pavojus. Todėl surinkimo metu maži vaikai turi būti kuo toliau nuo jūsų.

2. PALEIDIMAS Į EKSPLOATACIJĄ

Žarną prijungti su GARDENA jungčių sistema [pav. 11]:

GARDENA jungčių sistema galima prijungti 19 mm (3/4")/16 mm (5/8") ir 13 mm (1/2") žarnas.

Žarnos skersmuo	Siurblio jungtis	
13 mm (1/2")	GARDENA siurblio jungčių rinkinys	gaminys 1750
16 mm (5/8")	GARDENA čiaupo jungtis GARDENA žarnos jungtis	gaminys 18202 gaminys 18216
19 mm (3/4")	GARDENA jsiurblio ungimo rinkinys	gaminys 1752

Siurblio jungtis ① ir atbulinės tėkmės vožtuvas ② jau gamykloje yra sumontuoti.

→ Prijunkite žarną atitinkama GARDENA jungčių sistema.

Atbulinės tėkmės vožtuvas ② [pav. 11]:

Atbulinės tėkmės vožtuvas ② neleidžia iš žarnos išbėgti vandeniui išjungus arba pabaigus eksploatuoti.

Norint vienu metu prijungti keletą žarnų ar laistymo priedų galima naudoti **GARDENA dvigubą/keturgubą čiaupo jungtį (gaminys 8193/8194)**, kuri prisukama tiesiai ant siurblio jungties ①.

Montuoti siurbį [pav. 12]:

Siurblys turi būti panardintas į šulinį arba į vandens rezervuarą visada su pritvirtinimo virve ③. Kad siurblys pradėtų siurbti, jis turi būti panardintas į mažiausią panardinimo gylį ① (žr. 6. skyrių TECHNINIAI DUOMENYS). Kad filtras nebūtų užterštas, siurblys turi būti tvirtinamas mažiausiai 30 cm virš dugno.

1. Priiškite pritvirtinimo virvę ③ ant rankenos ④.
2. Panardinkite siurbį į šulinį ar vandens rezervuarą su pritvirtinimo virve ③.
3. Pritvirtinkite pritvirtinimo virvę ③.
4. Jei šuliniai arba šachtos yra giles (apytiksliai nuo 5 m), pritvirtinkite maitinimo kabelį ⑤ ant pritvirtinimo virvės ③ spaustuvais.

Terminės apsaugos jungiklis:

Esant perkrovai siurblys išjungiamas įmontuota terminė variklio apsauga. Varikliui pakankamai atvėsus galima vėl įjungti siurbį.

3. NAUDOJIMAS

Automatinis režimas [pav. 01]:

Kai vandens lygis viršija išjungimo aukštį, automatiškai išjungia plūdinio jungiklis ⑥ ir vanduo yra išsiurbiamas. Kai tik vandens lygis nukrenta žemiau nei išjungimo aukštis, plūdinis jungiklis ⑥ automatiškai išjungia siurbį.

→ Plūdinis jungiklis ⑥ automatiniai režime turi laisvai judėti.

Nustatyti išjungimo ir išsijungimo aukštį:

Minimalus kabelio ilgis tarp plūdinio jungiklio ⑥ ir plūdinio jungiklio fiksatoriaus ⑦ turi būti didesnis nei 10 cm.

1. Įspauskite plūdinio jungiklio ⑥ kabelį į plūdinio jungiklio kabelio fiksatoriaus ⑦ angą.
Pasirinkite nei per ilgą, nei per trumpą kabelio ilgį, kad būtų užtikrintas plūdinio jungiklio įjungimas ir išjungimas.
2. Įkiškite maitinimo kabelio ⑤ tinklo kištuką į tinklo lizdą.
Tada siurblys yra parengtas darbui.

- Jei plūdinio jungiklio fiksatoriaus ⑦ anga yra parinkta kuo aukščiau, tuo aukštesnis yra ir išjungimo ir išsijungimo aukštis.
- Kuo trumpesnis kabelis tarp plūdinio jungiklio ⑥ ir plūdinio jungiklio fiksatoriaus ⑦, tuo žemesnis išjungimo aukštis ir aukštesnis išsijungimo aukštis.

Rankinis režimas:

Siurblys nuolat veikia, jei plūdinis jungiklis ⑥ yra pririštas viršuje, o kabelis nukreiptas į apačią.

→ Priiškite plūdinį jungiklį 6 viršuje taip, kad kabelis būtų nukreiptas į apačią.

Likusio vandens aukštis gali būti apie 25 mm tik rankiniame režime, nes automatiniai režime plūdinis jungiklis jau anksčiau išjungia siurbį.

4. LAIKYMAS

Naudojimo pabaiga:

Gaminį laikykite vaikams neprieinamoje vietoje.

→ Esant šalnų pavojui laikykite siurbį nuo šalnų apsaugotoje vietoje.

Šalinimas:

(pagal Direktyvą 2012/19/ES)

Gaminio negalima šalinti su įprastomis buitinėmis atliekomis.

Jį reikia šalinti pagal galiojančius vietinius aplinkosaugos reikalavimus.



SVARBU!

Šalinkite gaminį vietiniame komunaliniame atliekų surinkimo ir perdirbimo punkte.

5. GEDIMŲ ŠALINIMAS



PAVOJUS! Elektros smūgis!

Sužeidimo elektros srove pavojus.

→ Prieš gedimų pašalinimą išjunkite panardinamą slėginį siurbį iš tinklo.

Problema	Galima priežastis	Sutrikimo/gedimo pašalinimas
Siurblys nesiurbia vandens	Negali išeiti oras, nes slėginė linija uždaryta.	→ Atlaisvinti slėginę liniją (pvz. perlenkta slėginė žarna).
	Oro pūslė pagrinde.	→ Ištraukti ir įkišti tinklo kabelį.
	Paleidimo į eksploataciją metu vandens lygis žemiau mažiausio vandens lygio.	→ Panardinti siurbį giliau (žr. 6. skyrių TECHNINIAI DUOMENYS / Mažiausias vandens lygis paleidžiant į eksploataciją).
	Perkaitęs siurblys: dėl perkaitimo terminės apsaugos jungiklis išjungė siurbį.	→ Ištraukti tinklo kištuką. Įrenginiui perkaitys jį išjunkite ir leiskite atvėsti. Laikyti maksimalios skysčio temperatūros (35 °C).
	Nutrauktas elektros energijos tiekimas.	→ Patikrinti saugiklius ir elektrinio greito jungimo jungtis.
	Užstrigęs atbulinės tėkmės vožtuvas.	→ Išmontuoti atbulinės tėkmės vožtuvą ir išvalyti (žr. 2. skyrių PALEIDIMAS Į EKSPLOATACIJĄ).



PASTABA: Kitų sutrikimų / gedimų atveju kreipkitės į GARDENA serviso centrą. Remontą gali atlikti tik GARDENA serviso centrai bei specializuoti prekybininkai, kuriuos įgalioja firma GARDENA.

6. TECHNINIAI DUOMENYS

<i>Panardinami slėginiai siurbliai</i>	Vienetas	Vertė 5500/3 (gaminys 1461)	Vertė 6000/4 (gaminys 1468)
Tinklo įtampa/Tinklo dažnis	V / Hz	230 / 50	230 / 50
Vardinė galia	W	900	1.000
Maksimalus našumas	l/h	5.500	6.000
Maksimalus slėgis	bar	3,0	4,0
Maksimalus kėlimo aukštis	m	30	40
Maksimalus panardinimo gylis	m	12	12
Maitinimo kabelis	m	15 H07RN-F	15 H07RN-F
Siurblio jungtis	mm	33,3 (G 1 su vidiniu sriegiu)	33,3 (G 1 su vidiniu sriegiu)
Mažiausias panardinimo gylis paleidžiant į eksploataciją	mm	50	70
Minimalus / maksimalus įsijungimo aukštis	mm	430 / 660	450 / 680
Minimalus / maksimalus išsijungimo aukštis	mm	115 / 210	135 / 230
Likusio vandens aukštis	mm	25	25
Svoris (apie)	kg	9,6	10,0
Pritvirtinimo virvė	m / mm	15 lang / Ø 5	15 lang / Ø 5
Maksimali skystčio temperatūra	°C	35	35

7. PRIEDAI

GARDENA dvigubo / keturgubo čiaupo jungtis	Keleto žarnų ar laistymo priedų prijungimui vienu metu.	gaminys 8193/8194
GARDENA jungtis 3/4"	19 mm (3/4") žarnoms.	gaminys 1723
GARDENA jungtis 1"	25 mm (1") žarnoms.	gaminys 1724
GARDENA siurblio jungčių rinkinys	13 mm (1/2") žarnoms su GARDENA sujungimo sistema.	gaminys 1750
GARDENA čiaupo jungtis GARDENA žarnos jungtis	16 mm (5/8") žarnoms su GARDENA sujungimo sistema.	gaminys 18202 gaminys 18216
GARDENA siurblio jungčių rinkinys	19 mm (3/4") žarnoms su GARDENA sujungimo sistema.	gaminys 1752

8. SERVISAS/GARANTIJA

Servisas:

Prašome kreiptis adresu, esančiu kitoje pusėje.

Garantija:

Jei atsitiks kas nors, kas numatyta garantiniame pareiškime, paslaugos teikėjas paslaugą teiks nemokamai.

GARDENA Manufacturing GmbH šiam gaminiui suteikia 2 metų garantiją (nuo pirkimo dienos), jei gaminys buvo naudojamas tiktai asmeniniams tikslams. Antrinėse rinkose pirktiems, naudotiems gaminiams ši gamintojo garantija negalioja. Ši garantija taikoma visiems esminiams gaminio trūkumams, kurie akivaizdžiai atsirado dėl medžiagos defektų ar gamybos klaidų. Garantija bus vykdoma suteikiant dirbantį pakaitinį produktą arba pataisant sugedusį mums nemokamai atsiųstą produktą; pasilikame sau teisę, kurią iš šių parinkčių pasirinkti. Ši paslauga teikiama atsižvelgiant į toliau nurodytas sąlygas.

- Įrenginys naudotas tik tiems tikslams, kuriems jis yra skirtas, kaip rekomenduojama naudojimo instrukcijoje.
- Nei pirkėjas, nei nepatvirtinti trečiųjų šalių asmenys nebandė taisyti gaminio.
- Eksplotavimui buvo naudojamos tiktai originalios GARDENA atsarginės ir susidėvinčios dalys.

Įprastiniam dalių ir komponentų susidėvimui, vizualiniams pokyčiams bei susidėvimui ir suvartojimo dalims garantija netaikoma.

Ši gamintojo garantija neturi įtakos prekybos atstovo/pardavėjo teikiamai garantijai.

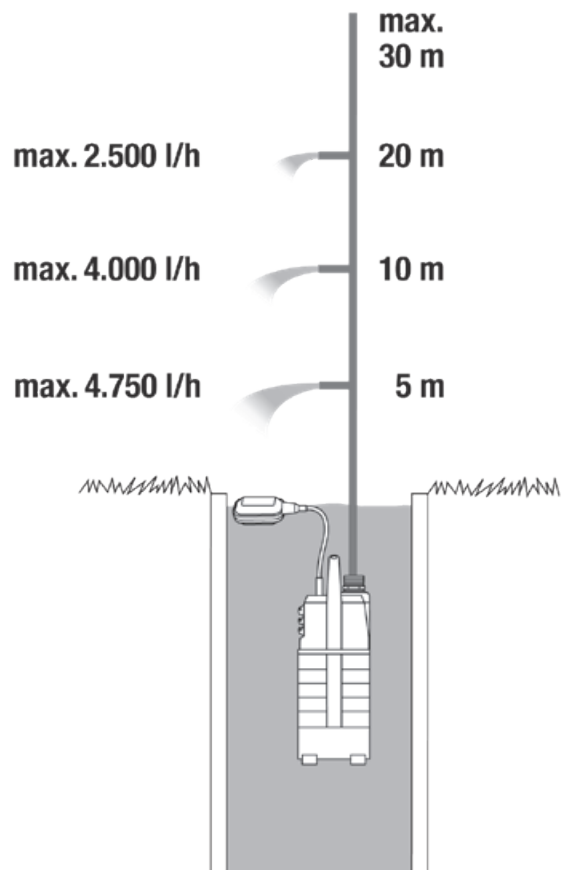
Jei iškilo problemų su šiuo gaminiu, prašom susisiekti su mūsų servisu. Garantiniu atveju prašom atsiųsti sugedusį gaminį su pirkimo dokumento kopija ir gedimo aprašymu apmokėjus siuntimo išlaidas GARDENA servisui adresu, nurodytu ant užpakalinės pusės.

Susidėvinčios dalys:

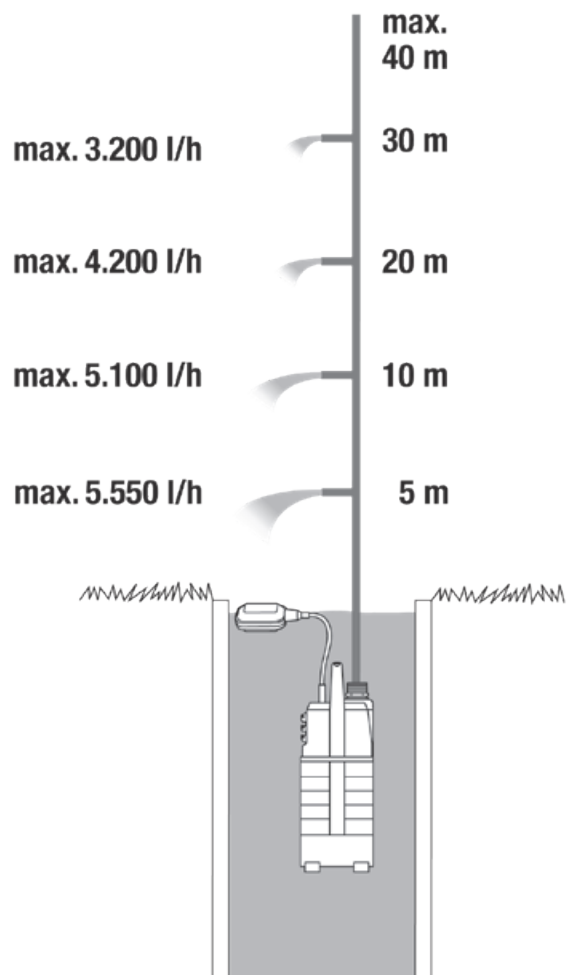
Nusidėvinčioms dalims – siurblio sparnuotei ir turbinai – garantija netaikoma. Dėl šalnų sugedusiam siurbliui garantija netaikoma.

Pumpen-Kennlinien
Performance characteristics
Courbes de performance
Prestatiegrafiek
Kapacitetskurva
Ydelses karakteristika
Pumpun ominaiskäyrä
Pumpekarakteristikk
Curva di rendimento
Curva característica de la bomba
Características de performance
Charakterystyka pompy
Szivattyú-jelleggörbe
Charakteristika čerpadla
Charakteristiky čerpadla
Χαρακτηριστικό διάγραμμα
Кривая производительности насоса
Karakteristika črpalke
Obilježja pumpe
Крива характеристики насоса
Caracteristică pompă
Pompa karakter eğrisi
Помпена характеристика
Pumba karakteristik
Siurblio charakteristinė kreivė
Sūkņa raksturlīkne

5500/3 Art. 1461



6000/4 Art. 1468



Deutschland / Germany

GARDENA
Manufacturing GmbH
Central Service
Hans-Lorenser-Straße 40
D-89079 Ulm
Produktfragen:
(+49) 731 490-123
Reparaturen:
(+49) 731 490-290
service@gardena.com

Albania

COBALT Sh.p.k.
Rr. Siri Kodra
1000 Tirana

Argentina

Husqvarna Argentina S.A.
Av.del Libertador 5954 –
Piso 11 – Torre B
(C1428ARP) Buenos Aires
Phone: (+54) 11 5194 5000
info.gardena@
ar.husqvarna.com

Armenia

Garden Land Ltd.
61 Tigran Mets
0005 Yerevan

Australia

Husqvarna Australia Pty. Ltd.
Locked Bag 5
Central Coast BC
NSW 2252
Phone: (+61) (0) 2 4352 7400
customer.service@
husqvarna.com.au

Austria / Österreich

Husqvarna Austria GmbH
Industriezeile 36
4010 Linz
Tel.: (+43) 732 77 01 01-485
service.gardena@
husqvarnagroup.com

Azerbaijan

Firm Progress
a. Aliyev Str. 26A
1052 Baku

Belgium

Husqvarna België nv/sa
Gardena Division
Rue Egide Van Ophem 111
1180 Uccle / Ukkel
Tel.: (+32) 2 720 92 12
info@gardena.be

Bosnia / Herzegovina

SILK TRADE d.o.o.
Industrijska zona Bukva bb
74260 Tešanj

Brazil

Husqvarna do Brasil Ltda
Av. Francisco Matarazzo,
1400 – 19º andar
São Paulo – SP
CEP: 05001-903
Tel: 0800-112252
marketing.br.husqvarna@
husqvarna.com.br

Bulgaria

AGROLAND България АД
бул. 8 Декември, №13
Офис 5
1700 Студентски град
София
Тел.: (+359) 24 66 69 10
info@agroland.eu

Canada / USA

GARDENA Canada Ltd.
100 Summerlea Road
Brampton, Ontario L6T 4X3
Phone: (+1) 905 792 93 30
info@gardenacanada.com

Chile

Maquinarias Agroforestales
Ltda. (Maga Ltda.)
Santiago, Chile
Avda. Chesterton
8355 comuna Las Condes
Phone: (+56) 2 202 4417
Dalton@maga.cl
Zipcode: 7560330

China

Husqvarna (Shanghai)
Management Co., Ltd.
富世华 (上海) 管理有限公司
3F, Benq Square B,
No207, Song Hong Rd.,
Chang Ning District,
Shanghai, PRC. 200335
上海市市长宁区淞虹路207号明
基广场B座3楼, 邮编: 200335

Colombia

Husqvarna Colombia S.A.
Calle 18 No. 68 D-31, zona
Industrial de Montevideo
Bogotá, Cundinamarca
Tel. 571 2922700 ext. 105
jairo.salazar@
husqvarna.com.co

Costa Rica

Compania Exim
Euroberoamericana S.A.
Los Colegios, Moravia,
200 metros al Sur del Colegio
Saint Francis – San José
Exim: (+506) 297 68 83
exim_euro@racsa.co.cr

Croatia

Husqvarna Austria GmbH
Industriezeile 36
4010 Linz
Tel.: (+43) 732 77 01 01-485
service.gardena@
husqvarnagroup.com

Cyprus

Med Marketing
17 Digeni Akrita Ave
P.O. Box 27017
1641 Nicosia
Czech Republic
Husqvarna Česko s.r.o.
Türkova 2319/5b
149 00 Praha 4 – Chodov
Bezplatná infolinka:
800 100 425
servis@cz.husqvarna.com

Denmark

GARDENA DANMARK
Lejrvej 19, st.
3500 Værløse
Tlf.: (+45) 70 26 47 70
husqvarna@husqvarna.dk
www.gardena.com/dk

Dominican Republic

BOSQUESA, S.R.L
Carretera Santiago Licey
Km. 5 ½
Esquina Copal II.
Santiago
Dominican Republic
Phone: (+809) 736-0333
joserbosquesa@claro.net.do

Ecuador

Husqvarna Ecuador S.A.
Arupos E1-181 y 10 de
Agosto Quito, Pichincha
Tel. (+593) 22800739
francisco.jacome@
husqvarna.com.ec

Estonia

Husqvarna Eesti OÜ
Valdeku 132
EE-11216 Tallinn
info@gardena.ee

Finland

Oy Husqvarna Ab
Gardena Division
Lautatarhankatu 8 B/PL 3
00581 HELSINKI
www.gardena.fi

France

Husqvarna France
9/11 Allée des pierres mayettes
92635 Gennevilliers Cedex
France
http://www.gardena.com/fr
N° AZUR: 0 810 00 78 23
(Prix d'un appel local)

Georgia

Transporter LLC
8/57 Beliashvili street
0159 Tbilisi, Georgia
Phone: (+995) 322 14 71 71

Great Britain

Husqvarna UK Ltd
Preston Road
Aycliffe Industrial Park
Newton Aycliffe
County Durham
DL5 6UP
info.gardena@
husqvarna.co.uk

Greece

Π. ΠΑΠΑΔΟΠΟΥΛΟΣ ΑΕΒΕ
Λεωφ. Αθηνών 92
Αθήνα
T.K.104 42
Ελλάδα
Τηλ. (+30) 210 51 93 100
info@papadopoulos.com.gr

Hungary

Husqvarna Magyarország Kft.
Ezred u. 1-3
1044 Budapest
Telefon: (+36) 1 251-4161
vevoszolgalat.husqvarna@
husqvarna.hu

Iceland

Ó. Johnson & Kaaber
Tunguhalsi 1
110 Reykjavik
ooj@ojk.is

Ireland

Husqvarna UK Ltd
Preston Road
Aycliffe Industrial Park
Newton Aycliffe
County Durham
DL5 6UP
info.gardena@
husqvarna.co.uk

Italy

Husqvarna Italia S.p.A.
Via Santa Vecchia 15
23868 VALMADRERA (LC)
Phone: (+39) 0341.203.111
assistenza.italia@
it.husqvarna.com

Japan

KAKUICHI Co. Ltd.
Sumitomo Realty &
Development Kojimachi
BLDG., 8F
5-1 Nibannco
Chiyoda-ku
Tokyo 102-0084
Phone: (+81) 33 264 4721
m_ishihara@kaku-ichi.co.jp

Kazakhstan

LAMED Ltd.
155/1, Tazhibayevoi Str.
050060 Almaty
IP Schmidt
Abayavenue 3B
110 005 Kostanay

Korea

Kyung Jin Trading CO.,LTD.
107-4, SunDuk Bld.,
YangJae-dong,
Seocho-gu,
Seoul, (zipcode: 137-891)
Phone: (+82) (0)2 574-6300

Kyrgyzstan

Alye Maki
av. Moladaya Guardir J 3
720014
Bishkek

Latvia

Husqvarna Latvija SIA
Ulbrokas 19A
LV-1021 Rīga
info@gardena.lv

Lithuania

UAB Husqvarna Lietuva
Ateities pl. 77C
LT-52104 Kaunas
info@gardena.lt

Luxembourg

Magasins Jules Neuberger
39, rue Jacques Stas
Luxembourg-Gasperich 2549
Case Postale No. 12
Luxembourg 2010
Phone: (+352) 40 14 01
api@neuberger.lu

Mexico

AFOSA
Av. Lopez Mateos Sur # 5019
Col. La Calma 45070
Zapopan, Jalisco
Mexico
Phone: (+52) 33 3818-3434
icornejo@afosa.com.mx

Moldova

Convel S.R.L.
290A Muncesti Str.
2002 Chisinau

Netherlands

Husqvarna Nederland B.V.
GARDENA Division
Postbus 50131
1305 AC ALMERE
Phone: (+31) 36 521 00 10
info@gardena.nl

Neth. Antilles

Jonka Enterprises N.V.
Sta. Rosa Weg 196
P.O. Box 8200
Curaçao
Phone: (+599) 9 767 66 55
pgm@jonka.com

New Zealand

Husqvarna New Zealand Ltd.
PO Box 76-437
Manukau City 2241
Phone: (+64) (0) 9 9202410
support.nz@husqvarna.co.nz

Norway

Husqvarna Norge AS
Gardena Division
Trøskenveien 36
1708 Sarpsborg
info@gardena.no

Peru

Husqvarna Perú S.A.
Jr. Ramón Cárcamo 710
Lima 1
Tel: (+51) 1 3320400 ext. 416
juan.remuzgo@
husqvarna.com

Poland

Husqvarna
Poland Spółka z o.o.
ul. Wysockiego 15 b
03-371 Warszawa
Phone: (+48) 22 330 96 00
gardena@husqvarna.com.pl

Portugal

Husqvarna Portugal, SA
Lagoa - Albarraque
2635 - 595 Rio de Mouro
Tel.: (+351) 21 922 85 30
Fax : (+351) 21 922 85 36
info@gardena.pt

Romania

Madex International Srl
Soseaua Odaii 117-123,
RO 013603 București, S1
Phone: (+40) 21 352.76.03
madex@ines.ro

Russia / Россия

ООО „Хускварна“
141400, Московская обл.,
г. Химки,
улица Ленинградская,
владение 39, стр.6
Бизнес Центр
„Химки Бизнес Парк“,
помещение ОВ02_04
http://www.gardena.ru

Serbia

Domel d.o.o.
Autoput za Novi Sad bb
11 273 Belgrade
Phone: (+381) 1 18 48 88 12
miroslav.jejina@domel.rs

Singapore

Hy-Ray PRIVATE LIMITED
40 Jalan Pemimpin
#02-08 Tat Ann Building
Singapore 577185
Phone: (+65) 6253 2277
shiyiing@hyray.com.sg

Slovak Republic

Husqvarna Česko s.r.o.
Türkova 2319/5b
149 00 Praha 4 – Chodov
Bezplatná infolinka:
800 154 044
servis@sk.husqvarna.com

Slovenia

Husqvarna Austria GmbH
Industriezeile 36
4010 Linz
Tel.: (+43) 732 77 01 01-485
service.gardena@
husqvarnagroup.com

South Africa

Husqvarna
South Africa (Pty) Ltd
Postnet Suite 250
Private Bag X6,
Cascades, 3202
South Africa
Phone: (+27) 33 846 9700
info@gardena.co.za

Spain

Husqvarna España S.A.
Calle de Rivas nº 10
28052 Madrid
Phone: (+34) 91 708 05 00
atencioncliente@gardena.es

Suriname

Agrofix n.v.
Verlengde Hogestraat #22
Phone: (+597) 472426
agrofix@sr.net
Pobox : 2006
Paramaribo
Suriname – South America

Sweden

Husqvarna AB
Gardena Division
S-561 82 Husqvarna
Gardenaorder@husqvarna.se

Switzerland / Schweiz

Husqvarna Schweiz AG
Consumer Products
Industriestrasse 10
5506 Mägenwil
Phone: (+41) (0) 62 887 37 90
info@gardena.ch

Turkey

Dost Bahçe Diş Ticaret
Müessesilik A.Ş
Yunus Mah. Adil Sok. No:3
Ic Kapi No: 1 Kartal
34873 Istanbul
Phone: (+90) 216 38 93 939
info@dostbahce.com.tr

Ukraine / Україна

ТОВ «Хускварна Україна»
вул. Васильківська, 34,
офіс 204-г
03022, м. Київ
Тел. (+38) 044 498 39 02
info@gardena.ua

Uruguay

FELI SA
Entre Rios 1083 CP 11800
Montevideo – Uruguay
Tel: (+598) 22 03 18 44
info@felisa.com.uy

Venezuela

Corporación Casa y Jardín C.A.
Av. Caroní, Edif. Trezmen, PB.
Colinas de Bello Monte.
1050 Caracas.
Tlf: (+58) 212 992 33 22
info@casayjardin.net.ve

1461-20.960.09/0818
© GARDENA
Manufacturing GmbH
D-89070 Ulm
http://www.gardena.com