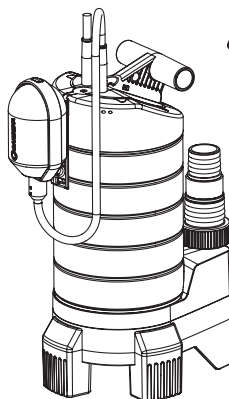


21000 inox
Art. 1787



20000 inox
Art. 1802

DE Betriebsanleitung

Tauchpumpe/Schmutzwasserpumpe

EN Operator's Manual

Submersible Pump/Dirty Water Pump

FR Mode d'emploi

Pompe d'évacuation pour eaux claires/
Pompe d'évacuation pour eaux chargées

NL Gebruiksaanwijzing

Dompelpomp/Vuilwaterpomp

SV Bruksanvisning

Dränkbar pump/Spillvattenpump

DA Brugsanvisning

Dykpumpe /Dykpumpe til urent vand

FI Käyttöohje

Upporumppu/liikavesipumppu

NO Bruksanvisning

Lensepumpe/Lensepumpe for urent vann

IT Istruzioni per l'uso

Pompa sommersa/
Pompa sommersa per acqua sporca

ES Instrucciones de empleo

Bomba sumergible/
Bomba para aguas sucias

PT Manual de instruções

Bomba submersível/
Bomba para águas sujas

PL Instrukcja obsługi

Pompa zanurzeniowa/
Pompa do brudnej wody

HU Használati utasítás

Merülőszivattyú/Szennyvízszivattyú

CS Návod k obsluze

Ponorné čerpadlo/kalové čerpadlo

SK Návod na obsluhu

Ponorné čerpadlo/kalové čerpadlo

EL Οδηγίες χρήσης

Βυθιζόμενη αντλία/Αντλία Ακαθάρτων

RU Инструкция по эксплуатации

Погружной насос/
Насос для грязной воды

SL Navodilo za uporabo

Potopna črpalka/
črpalka za umazano vodo

HR Upute za uporabu

Potopna crpka/crpka za otpadnu vodu

SR/ Uputstvo za rad

Potopna pumpa/Pumpa za prijavu vodu

UK Інструкція з експлуатації

Заглибний насос/
насос для брудної води

RO Instrucțiuni de utilizare

Pompa submersibilă/
Pompă de apă murdară

TR Kullanma Kılavuzu

Dalgıç Pompa/Kirli Su Pompası

BG Инструкция за експлоатация

Потопяема дренажна помпа/
Помпа за мръсна вода

SQ Manual përdorimi

Pompë zhytëse/Pompë për ujë të pisët

ET Kasutusjuhend

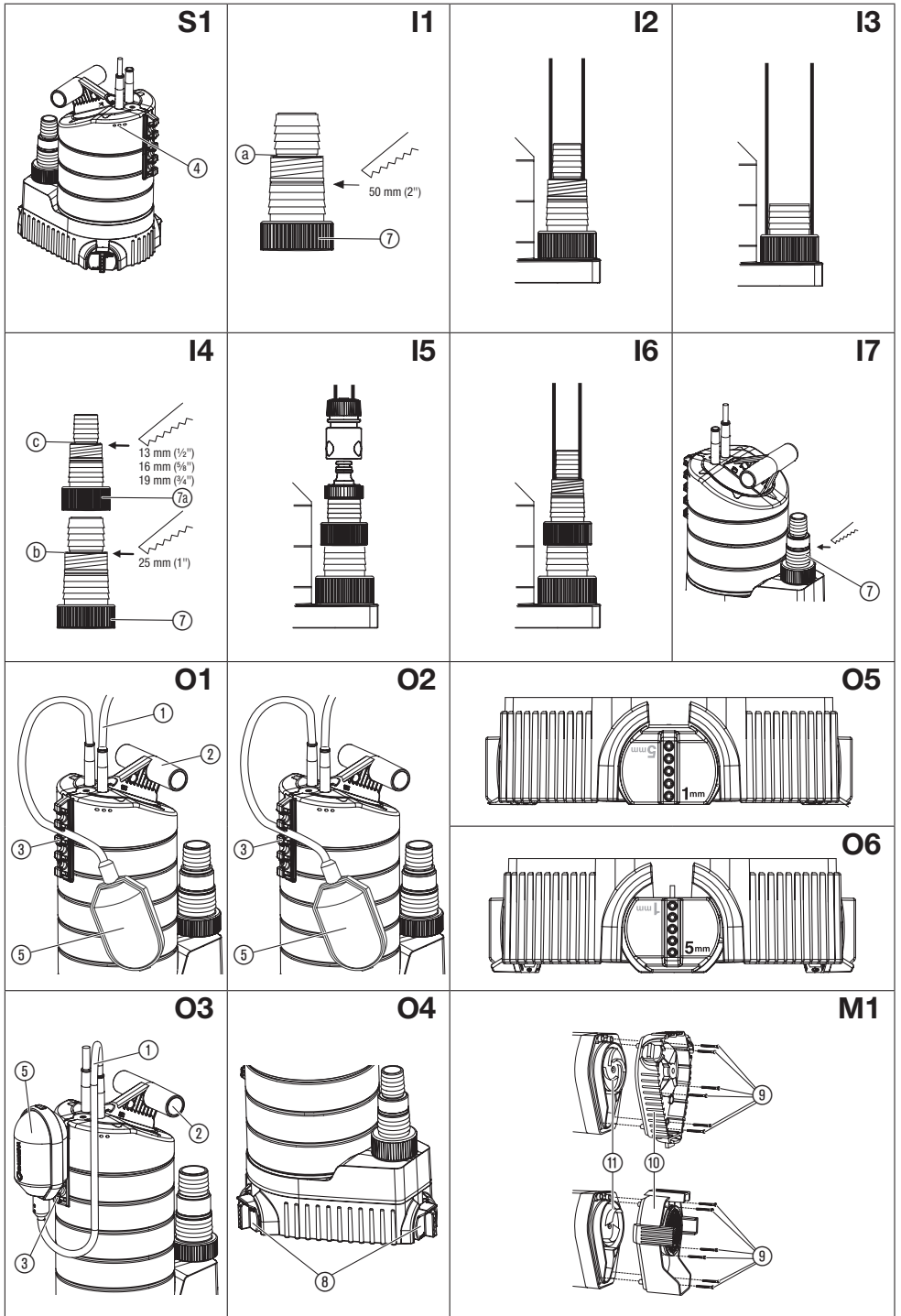
Uputatav pump/Reoveepump

LT Eksploatavimo instrukcija

Panardinamas siurblys/
Purvino vandens siurblys

LV Lietošanas instrukcija

Iegremdējamais sūkņis/
Netīrā ūdens sūkņis



GARDENA panardinamas siurblys 21000 inox / purvino vandens siurblys 20000 inox

1. SAUGA	149
2. PALEIDIMAS EKSPLOATACIJA	150
3. NAUDOJIMAS	151
4. LAIKYMAS	151
5. TECHNINĖ PRIEŽIŪRA	152
6. KLADŲ PAŠALINIMAS	152
7. TECHNINIAI DUOMENYS	153
8. SERVISAS/GARANTIJA	153

Instrukcijos originalo vertimas.



Šiuo gaminiu gali naudotis vyresni nei 8 metų vaikai bei asmenys, turintys fizinių, sensorinių ar protinių sutrikimų, arba neturintys patirties ir žinių, jei jie dirba prižiūrimi arba išmokomi dirbti saugiai ir atpažįsta galimus pavojus. Vaikai negali su gaminiu žaisti. Draudžiama vaikams atlikti valymo ir naudotojo atliekamus techninės priežiūros darbus, jei jie yra neprižiūrimi. Šį gaminį rekomenduojame naudoti jaunuoliams tikrai nuo 16 metų. Niekada nesinaudokite gaminiu

1. SAUGA

SVARBU!

Prašom atidžiai perskaityti eksploatavimo instrukciją ir ją išsaugoti, kad galėtumėte dar kartą perskaityti.

Elektrios sauga



PAVOJUS! Pavojus susižaloti dėl elektros smūgio.

Į gaminį srovė turi būti paduodama per FI jungiklį (RCD), kurio didžiausia nominali paleidimo srovė yra 30 mA.

Siurblio negalima naudoti, jei vandenyje yra asmenų.

→ Prašome kreiptis į kvalifikuotą elektriką.

Pagal standartą DIN VDE 0620 maitinimo kabelių kokybė turi būti ne mažesnė už guma aptrauktų kabelių, pažymėtų H07RN-F. Kabelio ilgis turi būti mažiausiai 10 m.

Siurblio firminėje duomenų lentelėje nurodyti parametrai turi sutapti su elektros maitinimo tinklo parametrais.

→ Įsitinkinkite, kad elektriniai kištukiniai sujungimai yra srityje, apsaugotoje nuo apšėmimo.

→ Saugokite tinklo kištuką nuo drėgmės.

Saugokite kištuką ir maitinimo kabelį nuo karščio, alyvos ir aštrių kampų.

pavargę, sergantys ar apsvaigę nuo alkoholio, narkotikų ar vaistų.

Naudojimas pagal paskirtį:

GARDENA siurbliai skirti asmeniniam naudojimui namų ir mėgėjų soduose. Jų pagrindinė paskirtis yra nusiurbti apsemtus plotus, tačiau gali būti naudojamas siurbti iš rezervuarų bei tarp jų, siurbti vandenį iš šulinių ir šachtų, nusiurbti vandenį iš valčių bei jachtų ir laikinai paduoti deguonį į vandenį bei palaikyti vandens cirkuliaciją.

Siurbiami/pumpuojami skysčiai:

GARDENA siurblių siurbiami skysčiai – tai švarus ir purvinas vanduo (maksimalus dalelių dydis 21000 inox = 5 mm / 20000 inox = 38 mm), chloruotas vanduo (sąlyga – tinkama priedų dozė) ir mulčiuotas vanduo. Purvinas vanduo su kietomis dalelėmis, pvz., smėliu arba akmenimis pagreitina siurblio turbinos ir siurblio pagrindo nusidėvėjimą.

Siurblius galima visiškai apsemti (yra užsandarinti) bei panardinti į siurbiama skystį į maksimaliai 7 m gylį.

DĖMESIO! GARDENA siurbliai netinkami ilgalaikiam eksploatavimui tvenkinyje (pvz., nuolatinės cirkuliacijos palaikymui). Toks eksploatavimo būdas atitinkamai sutrumpina siurblių eksploatavimo trukmę. Draudžiama siurbti šdinančias, lengvai užsiliepsnojančias arba sprogias medžiagas (pvz., benzina, kt. naftos produktus arba nitroskiediklius), riebalus, alyva, sūrų vandenį ir nuotekas iš klozetų ir pisuarų. Siurbiamo/pumpuojamo skysčio temperatūra neturi viršyti 35 °C.



PAVOJUS! Elektros smūgis!

Dėl nupjauto tinklo kištuko tinklo kabeliu gali patekti drėgmė į elektrinę sritį ir sukelti trumpąjį jungimą.

→ **Jokiu būdu nenujauti kištuko (pvz., pravedant per sieną).**

→ Traukite kištuką iš lizdo ne už kabelio, bet už kištuko.

→ Jei šio prietaiso elektros maitinimo kabelis sugadintas, jį turi pakeisti gamintojas, jo klientų aptarnavimo centras arba panašiai kvalifikuotas asmuo, kad būtų išvengta pavojų.

Nenaudokite maitinimo kabelio siurblio pritvirtinimui ar pėnėsimui.

Siurblio panardinimui, ištraukimui ir tvirtinimui turi būti naudojama pritvirtinimo virvė.

Ilginaieji laidai turi atitikti standartą DIN VDE 620.

Austrijoje

Austrijoje elektrinis prijungimas turi atitikti ÖVE-EM 42, T2 (2000)/1979 § 22 ir § 2022.1 reikalavimus. Pagal juos baseinuose ir sodų tvenkiniuose naudojamus siur-

blius leidžiama prijungti prie elektros tinklo per skiriamąjį transformatorių.

→ Prašom kreiptis į savo elektros specialistą.

Šveicarijoje

Šveicarijoje nestacionarūs prietaisai, kurie gali būti eksploatuojami lauke, turi būti prijungiami per apsauginę nuotėkio relę.

Apžiūra

→ Prieš naudojimą visada apžiūrėkite siurbį (ypač tinklo kabelį ir kištuką).

→ Laikykites mažiausio vandens lygio ir maksimalaus kėlimo aukščio (žr. 7. TECHNINIAI DUOMENYS).



PAVOJUS! Elektros smūgis!

Nenaudokite sugadinto siurblio.

→ Sugadintą siurbį būtina turi patikrinti GARDENA servisas.

Rankinis režimas

Rankiniame režime, nustojus tekėti siurbiamam skysčiui, nedelsiant išjunkite siurbį.

→ Rankiniame režime nuolat stebėkite siurbį.

Naudojimo nurodymai

Eksploatavimas sausa eiga pagreitina nusidėvėjimą, todėl jo reikia vengti. Dėl to rankiniame režime, nustojus tekėti siurbiamam skysčiui, nedelsiant išjunkite siurbį.

Nepalikite siurblio įjungto ilgiau nei 10 minučių, kai slėginė linija uždaryta.

Smėlis ir kitos abrazyvinės medžiagos pagreitina siurblio nusidėvėjimą ir mažina pajėgumą.

Taip pastatykite siurbį, kad nešvarumai neužkimštų visiškai ar dalinai angų ant siurblio pagrindo.

Tvenkinyje siurbį reikia pastatyti, pvz., ant plytos.

Transportuojamas skystis gali būti užterštas ištekanciais tepalais.

Nurodymai, skirti 21000 inox

Pristatyto siurblio pasukamos kojelės nustatytos **negiliam siurbimui** (1 mm).

→ Įprastam režimui pasukite pasukamas kojeles 180° kampui iki 5 mm.

Siurblys pakeliamas 5 mm.

→ Prieš paleidžiant atidarykite slėginę liniją.

Terminės apsaugos jungiklis

Esant perkrovai siurblys išjungiamas įmontuota terminė variklio apsauga. Pakankamai atvėšęs variklis įsijungia automatiškai (žr. 6. KLAUDŲ PAŠALINIMAS).

Automatinės ventilacijos įtaisas [pav. S1]

Ventilacijos įtaisas pašalina susikaupusį orą siurblyje.

Kai siurblys panardintastikikipusės, iš ventilacinių angų ④ gali ištekėti vanduo.

Tai nėra siurblio gedimas, o tik automatinė ventilacija.

PAVOJUS!

Eksploatavimo metu šis gaminyssukuria elektromagnetinį lauką. Tam tikromis sąlygomis šis laukas gali aktyviai ar pasyviai paveikti medicininių implantų veikimą. Kad būtų išvengta pavojaus situacijų, kurios gali sukelti sunkius ar mirtinus sužalojimus, asmenys su mediciniais implantais prieš šio gaminio naudojimą turi pasikonsultuoti su savo gydytoju arba implantų gamintoju.

PAVOJUS!

Mažomis dalimis galima greitai užspringti. Plastikinis maišelis mažiems vaikams sukelia uždusimo pavojų. Todėl surinkimo metu maži vaikai turi būti kuo toliau nuo jų.

2. PALEIDIMAS Į EKSPLOATACIJĄ

Žarnos skersmuo	38 mm (1 ½")	50 mm (2")
Didelės universalios jungties ⑦ žarnos sujungimas [pav. I1]	[pav. I2]	[pav. I3]
Žarnos jungtis	Neatsirkirkite jokios įmovers.	Įmovą atskirti ties ③.
	Optimaliai išnaudoti siurblio našumą galima naudojant 50 mm (2") žarną.	
Žarnos skersmuo	13 mm (½")/16 mm (⅝")/19 mm (¾")	25 mm (1")
Mažos universalios jungties ⑦a žarnos sujungimas [pav. I4]	[pav. I5]	[pav. I6]
Žarnos jungtis	Atskirkirkite įmovą ties ③ ir ④.	Įmovą atskirti ties ③.
	Kad būtų galima prijungti 13 – 25 mm skersmens žarnas, reikia mažą universalią jungtį ⑦a užsukti ant didelės universalios jungties ⑦.	

Prijungti žarną [pav. 17]:

13 – 19 mm skersmens žarnoms reikalingi jungimo rinkiniai:

13 mm (1/2"): GARDENA siurblio jungimo rinkinys gam. nr. 1750

16 mm (5/8"): GARDENA čiaupo jungtis gam. nr. 18202 ir
GARDENA žarnos jungtis gam. nr. 18216

19 mm (3/4"): GARDENA siurblio jungimo rinkinys gam. nr. 1752

1. Atitinkamai žarnos jungčiai atskirkite nereikalingą universalios jungties ⑦/⑩ įmovą.

2. Užsukite universalią jungtį ⑦/⑩ ant siurblio.

3. Sujunkite žarną su universalia jungtimi ⑦/⑩.

Rekomenduojame 50 mm (2"), 38 mm (1 1/2") ir 25 mm (1") žarnos papildomai pritvirtinti **GARDENA žarnos spaus-tuvu, gaminys 7195** (skirtas 50 mm), **gaminys 7193** (skirtas 38 mm) ir **gaminys 7192** (skirtas 25 mm).

3. NAUDOJIMAS

Automatinis režimas [pav. O1]:

Kai vandens lygis viršija įsijungimo aukštį, automatiškai įsijungia plūdinis jungiklis ⑤ ir vanduo yra išsiurbiamas.

Kai tik vandens lygis nukrenta žemiau išsijungimo aukščio, plūdinis jungiklis ⑤ automatiškai išjungia siurblį.

1. Tvirtai pastatykite siurblį vandenyje

– arba –

panardinkite siurblį į šulinį arba šachtą už virvės, pritvirtintos prie rankenos ②.

Plūdinis jungiklis ⑤ automatiškai turi laisvai judėti.

2. Įkiškite maitinimo kabelio ① tinklo kištuką į tinklo lizdą.

Nustatyti įsijungimo ir išsijungimo aukštį [pav. O2]:

Maksimalus įsijungimo aukštis ir minimalus išsijungimo aukštis (žr. 7. TECHNINIAI DUOMENYS) gali būti pritaikyti.

→ Įspauskite plūdinio jungiklio ⑤ kabelį į plūdinio jungiklio fiksatorių ③.

Pasirinkite nei per ilgą, nei per trumpą kabelio ilgį, kad būtų užtikrintas plūdinio jungiklio įsijungimas ir išsijungimas.

• Kuo aukščiau yra plūdinio jungiklio fiksatoriaus ③ anga, tuo aukštesnis įsijungimo ir išsijungimo aukštis.

• Kuo trumpesnis kabelis tarp plūdinio jungiklio ⑤ ir plūdinio jungiklio fiksatoriaus ③, tuo žemesnis įsijungimo aukštis ir aukštesnis išsijungimo aukštis.

Minimalus kabelio ilgis tarp plūdinio jungiklio ⑤ ir plūdinio jungiklio fiksatoriaus ③ turi būti didesnis nei 10 cm.

Rankinis režimas [pav. O3]:

Siurblys nuolat veikia, nes plūdinis jungiklis neatsieka savo funkcijos.

1. Įstatykite plūdinį jungiklį ⑤ į plūdinio jungiklio fiksatorių ③ (kabelis nukreiptas žemyn).

2. Tvirtai pastatykite siurblį vandenyje

– arba –

panardinkite siurblį į šulinį arba šachtą už virvės, pritvirtintos prie rankenos ②.

3. Įkiškite maitinimo kabelio ① tinklo kištuką į tinklo lizdą.

Likusio vandens aukštį (maždaug 3 mm, prietaisas 21000 inox/43 mm, prietaisas 20000 inox) galima pasiekti tik rankiniame režime, nes automatiškai režime plūdinis jungiklis jau anksčiau išjungia siurblį.

Tik prietaisui 21000 inox:

Negilus siurbimas / įprastas režimas [pav. O4]

Negilus siurbimas [pav. O5]:

→ Pasukite 3 pasukamas kojeles ⑥ 180° kampu iki **1 mm**.

Įprastas režimas [pav. O6]:

→ Pasukite 3 pasukamas kojeles ⑥ 180° kampu iki **5 mm**.

Maždaug 3 mm likusio vandens aukštį galima pasiekti tik rankiniame režime, negilaus siurbimo metu.

4. LAIKYMAS

Naudojimo pabaiga:

→ Esant šalų pavojui laikykite siurblį nuo šalų apsaugotoje vietoje.

Šalinimas:

(pagal Direktyvą 2012/19/ES)

Gaminio negalima šalinti su įprastomis buitiniams atliekomis. Jį reikia šalinti pagal galiojančius vietinius aplinkosaugos reikalavimus.



SVARBU!

Šalinkite gaminį vietiniame komunaliniame atliekų surinkimo ir perdirbimo punkte.

5. TECHNINĖ PRIEŽIŪRA

GARDENA purvino vandens siurbiai eksploatuojami beveik be techninės priežiūros.

Praplauti siurblį:

Siurbus chloruotą baseino vandenį ar kitus skysčius, kurie palieka nuosėdas, reikia praplauti siurblį švariu vandeniu.

Valyti siurblio pagrindą ir rotorius [pav. M1]:



PAVOJUS! Elektros smūgis!

Sužalojimo elektros srove pavojus.

→ Prieš siurblio pagrindo ir rotoriaus valymą išjunkite purvino vandens siurblį iš tinklo.

1. Atsukite 6 varžtus su kryžmine įpjova ⑨ ir nuimkite siurblio pagrindą ⑩ nuo siurblio.
2. Išvalykite siurblio pagrindą ⑩ ir rotorius ⑪ (dėl šių techninės priežiūros darbų garantija lieka galioti).
3. Vėl uždėkite siurblio pagrindą ⑩ ir priveržkite 6 varžtus su kryžmine įpjova ⑨.

Saugumo sumetimais sugadintą rotorius ⑪ gali keisti tik GARDENA servisas.

6. KLAIDŲ PAŠALINIMAS

Problema	Galima priežastis	Šalinimas
Siurblys įjungtas, bet nesiurbia	Negali išeiti oras, nes slėginė linija uždaryta.	→ Atidarykite slėginę liniją (pvz., užsilenkusi slėginė žarna).
	Oro pūslė siurblio pagrinde.	→ Palaukite maksimaliai 60 sekundžių, kol per ventiliacinį vožtuvą iš siurblio savaime pilnai išeis oras. Jei reikia, išjunkite ir įjunkite.
	Užsikimšęs rotorius.	→ Ištraukite tinklo kištuką ir išvalykite rotorius (žr. 5. TECHNINĖ PRIEŽIŪRA).
	Paleidimo į eksploataciją metu vandens lygis žemiau mažiausio vandens lygio.	→ Giliau panardinkite siurblį.
Siurblys neįsijungia arba staiga sustoja eksploataavimo metu	Dėl perkaitemo terminės apsaugos jungiklis išjungė siurblį.	→ Ištraukite tinklo kištuką ir išvalykite rotorius (žr. 5. TECHNINĖ PRIEŽIŪRA). Laikytis maksimalios skysčio temperatūros (35 °C).
	Nutrauktas elektros energijos tiekimas.	→ Patikrinkite saugiklius ir elektrinius kištukinius sujungimus.
	Į siurblio pagrindą įtrauktos nešvarumų dalelės.	→ Ištraukite tinklo kištuką ir išvalykite siurblio pagrindą (žr. 5. TECHNINĖ PRIEŽIŪRA).
Siurblys veikia, tačiau skysčio srautas staiga pradeda mažėti	Užsikimšęs siurblio pagrindas.	→ Ištraukite tinklo kištuką ir išvalykite siurblio pagrindą (žr. 5. TECHNINĖ PRIEŽIŪRA).



PASTABA: Kitų sutrikimų/gedimų atveju kreipkitės į GARDENA serviso centrą. Remontą gali atlikti tik GARDENA serviso centrai bei specializuoti prekybininkai, kuriuos įgalioja firma GARDENA.

7. TECHNINIAI DUOMENYS

	Vienetas	Panardinamas siurblys Vertė 21000 inox (gam. nr. 1787)	Purvino vandens siurblys Vertė 20000 inox (gam. nr. 1802)
Nominalioji galia	W	1.000	1.050
Maksimalus našumas	l/h	21.000	20.000
Maksimalus slėgis	bar	1,1	1,1
Maksimalus kėlimo aukštis	m	11	11
Maksimalus panardinimo gylis	m	7	7
Likusio vandens aukštis	mm	3	43
Purvinas vanduo, kurio maksimalus dalelių skersmuo	mm	5	38
Maitinimo kabelis	m	10 H07RN-F	10 H07RN-F
Siurblio jungtis	mm (")	50 (2)-/38 (1 ½)-pakopinė įmova	50 (2)-/38 (1 ½)-pakopinė įmova
Mažiausias vandens lygis paleidžiant	mm	30	55
Svoris be kabelio (apie)	kg	8,3	8,3
Maksimali skysčio temperatūra	°C	35	35
Tinklo įtampa/Tinklo dažnis	V / Hz	230 / 50	230 / 50
Minimalus/maksimalus įsijungimo aukštis	mm	335 / 800	355 / 810
Minimalus/maksimalus išsijungimo aukštis	mm	50 / 220	50 / 230
Garso galios lygis $L_{WA}^{1)}$	dB (A)	48	55

Matavimo metodai pagal: ¹⁾ EN 60335-1

Įsijungimo ir išsijungimo aukštis:

Įsijungimo ir išsijungimo aukštis priklauso nuo tolerancijų.

Tik prietaisui 21000 inox:

Likusio vandens aukštį (siurbiant negiliai iki maždaug 3 mm) galima pasiekti rankiniame režime su pasuktomis iki 1 mm pasukamomis kojėlėmis (ž. 3. NAUDOJIMAS).

8. SERVISAS/GARANTIJA

Servisas:

Prašome kreiptis adresu, esančiu kitoje pusėje.

Garantija:

Jei atsitiks kas nors, kas numatyta garantiniame pareiškime, paslaugos teikėjas paslaugą teiks nemokamai.

„GARDENA Manufacturing GmbH“ gaminiui suteikiama dvejų metų garantija (įsigalioja nuo pirkimo datos). Ši garantija apima visus svarbius gaminio defektus dėl medžiagų ar gamintojo klaidų. Garantija bus vykdoma suteikiant dirbantį pakaitinį produktą arba pataisant sugedusį mums nemokamai atsiųstą produktą; pasilikame sau teisę, kurią iš šių parinkčių pasirinkti. Ši paslauga teikiama atsižvelgiant į toliau nurodytas sąlygas.

- Įrenginys naudotas tik tiems tikslams, kuriems jis yra skirtas, kaip rekomenduojama naudojimo instrukcijoje.

- Nei pirkėjas, nei nepatvirtinti trečiųjų šalių asmenys nebandė taisyti gaminio.

Ši gamintojo garantija neturi įtakos prekybos atstovo/ pardavėjo teikiamai garantijai.

Kilus problemų dėl produkto, susisiekite su mūsų techninės priežiūros centro darbuotojais arba atsiųskite sugedusį įrenginį kartu su trumpu problema aprašu į „GARDENA Manufacturing GmbH“. Atkreipkite dėmesį, ar pakanka siuntimo išlaidų ir ar laikomasi pašto ir pakavimo nurodymų. Garantijos pareiškimas turi būti siunčiamas kartu su pirkimo kvito kopija.

Susidėvinčios dalys:

Garantija netaikoma nusidėvinčioms dalims – turbinai ir siurblio pagrindui.

Pumpen-Kennlinien

Performance characteristics

Courbes de performance

Prestatiegrafiek

Kapacitetskurva

Ydelses karakteristika

Pumpun ominaiskäyrä

Pumpekarakteristikk

Curva di rendimento

Curva característica de la bomba

Características de performance

Charakterystyka pompy

Szivattyú-jelleggörbe

Charakteristika čerpadla

Charakteristiky čerpadla

Χαράκτηριστικό διάγραμμα

Характеристика насоса

Karakteristika črpalke

Obilježja pumpe

Karakteristika pumpe

Крива характеристики насоса

Caracteristică pompă

Pompa karakter eğrisi

Помпена характеристика

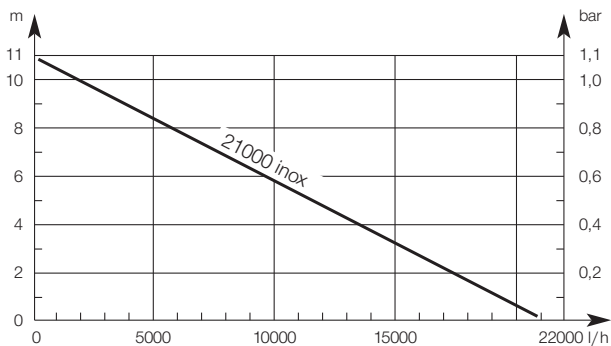
Fuqia e pompës

Pumba karakteristik

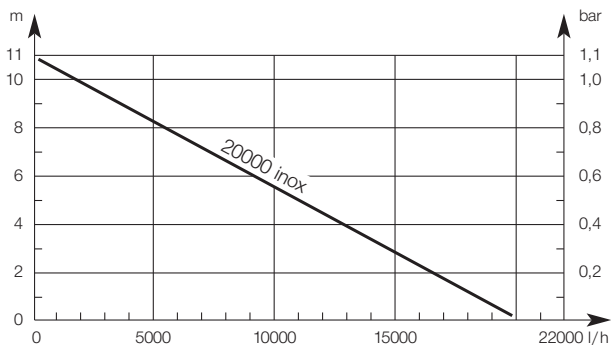
Siurblio charakteristinė kreivė

Σύγκρα raksturlikne

21000 inox Art. 1787



20000 inox Art. 1802



DE Produkthaftung

Wir weisen ausdrücklich darauf hin, dass wir in Übereinstimmung mit dem Produkthaftungsgesetz nicht für Schäden haften, die durch unsere Produkte entstehen, wenn diese unsachgemäß und nicht durch einen von uns autorisierten Servicepartner repariert wurden oder wenn keine Original GARDENA Teile oder von uns zugelassene Teile verwendet wurden.

EN Product liability

In accordance with the German Product Liability Act, we hereby expressly declare that we accept no liability for damage incurred from our products where said products have not been properly repaired by a GARDENA-approved service partner or where original GARDENA parts or parts authorised by GARDENA were not used.

FR Responsabilité

Conformément à la loi relative à la responsabilité du fait des produits défectueux, nous déclarons expressément par la présente que nous déclinons toute responsabilité pour les dommages résultant de nos produits, si lesdits produits n'ont pas été correctement réparés par un partenaire d'entretien agréé GARDENA ou si des pièces d'origine GARDENA ou des pièces agréées GARDENA n'ont pas été utilisées.

NL Productaansprakelijkheid

Conform de Duitse wet inzake productaansprakelijkheid verklaren wij hierbij uitdrukkelijk dat wij geen aansprakelijkheid aanvaarden voor schade ontstaan uit onze producten waarbij deze producten niet zijn gerepareerd door een GARDENA-erkende servicepartner of waarbij geen originele GARDENA-onderdelen of onderdelen die door GARDENA zijn goedgekeurd zijn gebruikt.

SV Produktsvar

I enlighet med tyska produktansvarslagar förklarar vi härmed uttryckligen att vi inte åtar oss något ansvar för skador som orsakas av våra produkter där produkterna inte har genomgått korrekt reparation från en GARDENA-godkänd servicepartner eller där originaldelar från GARDENA eller delar godkända av GARDENA inte använts.

DA Produktsvar

I overensstemmelse med den tyske produktansvarslov erklærer vi hermed udtrykkeligt, at vi ikke påtager os noget ansvar for skader på vores produkter, hvis de pågældende produkter ikke er blevet repareret korrekt af en GARDENA-godkendt servicepartner, eller hvor der ikke er brugt originale GARDENA-reservedele eller godkendte reservedele fra GARDENA.

FI Tuotevastuu

Saksan tuotevastuulain mukaisesti emme ole vastuussa laitteiden vaurioista, jos korjauksia ei ole tehnyt GARDENAn hyväksymä huoltoliike tai jos niiden syynä on muiden kuin alkuperäisten GARDENA-varaosien tai GARDENAn hyväksymien varaosien käyttö.

IT Responsabilità del prodotto

In conformità con la Legge tedesca sulla responsabilità del prodotto, con la presente dichiariamo espressamente che decliniamo qualsiasi responsabilità per danni causati dai nostri prodotti qualora non siano stati correttamente riparati presso un partner di assistenza approvato GARDENA o laddove non siano stati utilizzati ricambi originali o autorizzati GARDENA.

ES Responsabilidad sobre el producto

De acuerdo con la Ley de responsabilidad sobre productos alemana, por la presente declaramos expresamente que no aceptamos ningún tipo de responsabilidad por los daños ocasionados por nuestros productos si dichos productos no han sido reparados por un socio de mantenimiento aprobado por GARDENA o si no se han utilizado piezas originales GARDENA o piezas autorizadas por GARDENA.

PT Responsabilidade pelo produto

De acordo com a lei alemã de responsabilidade pelo produto, declaramos que não nos responsabilizamos por danos causados pelos nossos produtos, caso os tais produtos não tenham sido devidamente reparados por um parceiro de assistência GARDENA aprovado ou se não tiverem sido utilizadas peças GARDENA originais ou peças autorizadas pela GARDENA.

PL Odpowiedzialność za produkt

Zgodnie z niemiecką ustawą o odpowiedzialności za produkt, niniejszym wyraźnie oświadczamy, że nie ponosimy żadnej odpowiedzialności za szkody poniesione na skutek użytkowania naszych produktów, w przypadku gdy naprawa tych produktów nie była odpowiednio przeprowadzana przez zatwierdzonego przez firmę GARDENA partnera serwisowego lub nie stosowano oryginalnych części GARDENA albo części autoryzowanych przez tę firmę.

HU Termékszavatosság

A németországi termékszavatossági törvénnyel összhangban ezzel nyomatékosan kijelentjük, hogy nem vállalunk felelősséget a termékeinkben keletkezett olyan károkért, amelyek valamely GARDENA által jóváhagyott szervizpartner által nem megfelelően végzett javításból adódtak, vagy amely során nem eredeti GARDENA alkatrészeket vagy a GARDENA által jóváhagyott alkatrészeket használtak fel.

CS Odpovědnost za výrobek

V souladu s německým zákonem o odpovědnosti za výrobek tímto výslovně prohlašujeme, že nepřijímáme žádnou odpovědnost za poškození vzniklá na našich výrobcích, kdy zmíněné výrobky nebyly řádně opraveny schváleným servisním partnerem GARDENA nebo kdy nebyly použity originální náhradní díly GARDENA nebo náhradní díly autorizované společností GARDENA.

SK Zodpovednosť za produkt

V súlade s nemeckými právnymi predpismi upravujúcimi zodpovednosť za výrobok týmto výslovne prehlasujeme, že nenesieme žiadnu zodpovednosť za škody spôsobené našimi výrobkami, v prípade ktorých neboli náležité opravy vykonané servisným partnerom schváleným spoločnosťou GARDENA alebo neboli použité diely spoločnosti GARDENA alebo diely schválené spoločnosťou GARDENA.

EL Ευθύνη προϊόντος

Σύμφωνα με τον γερμανικό νόμο περί Ευθύνης για τα Προϊόντα, με το παρόν δηλώνουμε ρητώς ότι δεν αποδεχόμαστε καμία ευθύνη για τυχόν ζημιές που προκύπτουν από τα προϊόντα μας εάν αυτά δεν έχουν επισκευαστεί σωστά από κάποιον εγκεκριμένο συνεργάτη επισκευών της GARDENA ή εάν δεν έχουν χρησιμοποιηθεί αυθεντικά εξαρτήματα GARDENA ή εξαρτήματα εγκεκριμένα από την GARDENA.

SL Odgovornost proizvajalca

V skladu z nemškimi zakoni o odgovornosti za izdelke, izrecno izjavljajo, da ne sprejemamo nobene odgovornosti za škodo, ki jo povzročijo naši izdelki, če teh niso ustrezno popravili GARDENINI odobreni servisni partnerji ali pri tem niso bili uporabljeni originalni GARDENINI nadomestni deli ali GARDENINIMI homologiranimi nadomestnimi deli.

HR Pouzdanost proizvoda

Sukladno njemačkom zakonu o pouzdanosti proizvoda, ovime izričito izjavljujemo kako ne prihvaćamo nikakvu odgovornost za oštećenja na našim proizvodima nastala uslijed neispravnog popravka od strane servisnog partnera kojeg odobrava GARDENA ili uslijed nekorištenja originalnih GARDENA dijelova ili dijelova koje odobrava GARDENA.

RO Răspunderea pentru produs

În conformitate cu Legea germană privind răspunderea pentru produs, declarăm în mod expres prin prezentul document că nu acceptăm nicio răspundere pentru defecțiunile suferite de produsele noastre atunci când acestea nu au fost reparate în mod corect de un atelier de service partener, aprobat de GARDENA, sau când nu au fost utilizate piese GARDENA originale sau piese autorizate de GARDENA.

BG Отговорност за вреди, причинени от стоки

Съгласно германския Закон за отговорността за вреди, причинени от стоки, с настоящото изрично декларираме, че не носим отговорност за щети, причинени от нашите продукти, ако те не са били правилно ремонтирани от одобрен от GARDENA сервиз или ако не са използвани оригинални части на GARDENA или части, одобрени от GARDENA.

ET Tootevastutus

Vastavalt Saksamaa tootevastutusseadusele deklareerime kaesolevaga selgesõnaliselt, et me ei kannu mingisugust vastutust meie toodetest tingitud kahjude eest, kui need tooted ei ole korrektselt parandatud GARDENA heakskiidetud hoolduspartneri poolt või kui parandamisel ei ole kasutatud GARDENA originaalosi või GARDENA volitatud osi.


LT Gaminio patikimumas

Mes aiškiai pareiškiame, kad, atsižvelgiant į Vokietijos gaminių patikimumo įstatymą, neprisiimame atsakomybės dėl bet kokios žalos, patirtos dėl mūsų gaminių, jeigu jie buvo netinkamai taisomi arba jų dalys buvo pakeistos neoriginaliomis GARDENA dalimis ar nepatvirtintomis dalimis, arba jeigu remonto darbai buvo atliekami ne GARDENA techninės priežiūros centro specialistų.

LV Atbildība par produkcijas kvalitāti

Saskaņā ar Vācijas likumu par atbildību par produkcijas kvalitāti ar šo mēs paziņojam, ka neuzņemamies atbildību par bojājumiem, kas radušies, lietojot mūsu izstrādājumus, kuru remontu nav veicis uzņēmuma GARDENA apstiprināts apkopes partneris vai kuru remontam netika izmantotas oriģinālās GARDENA detaļas vai detaļas, kuru lietošanu apstiprinājis uzņēmums GARDENA.

<p>DE EU-Konformitätserklärung Der Unterzeichner, GARDENA Germany AB, PO Box 7454, S-103 92 Stockholm, Schweden, bescheinigt hiermit, dass die nachstehend aufgeführten Geräte bei Verlassen des Werks die harmonisierten EU-Leitlinien, EU-Normen für Sicherheit und besondere Normen erfüllen. Dieses Zertifikat verliert seine Gültigkeit, wenn die Geräte ohne unsere Genehmigung verändert werden.</p>	<p>HU EK megfeleléségi nyilatkozat Alulírott GARDENA Germany AB, PO Box 7454, S-103 92 Stockholm, Svédország ezzel tanúsítja, hogy az alábbiakban leírt eszközök a gyár elhagyásakor megfeleltek a harmonizált uniós előírásoknak és biztonság és termékspecifikus szabványoknak. Ez a tanúsítvány érvényét veszti, ha az egységeket jóváhagyásunk nélkül átalakítják.</p>
<p>EN EC Declaration of Conformity The undersigned, GARDENA Germany AB, PO Box 7454, S-103 92 Stockholm, Sweden, hereby certifies that, when leaving our factory, the units indicated below are in accordance with the harmonised EU guidelines, EU standards of safety and product specific standards. This certificate becomes void if the units are modified without our approval.</p>	<p>CS Prohlášení o shodě ES Níže uvedená společnost GARDENA Germany AB, PO Box 7454, S-103 92 Stockholm, Švédsko, tímto potvrzuje, že při opuštění naší továrny jsou jednotky uvedené níže v souladu s harmonizačními pokyny EU, standardy EU ohledně bezpečnosti a specifickými produktovými standardy. Tento certifikát ztrácí platnost, pokud dojde k úpravě jednotek bez našeho schválení.</p>
<p>FR Déclaration de conformité CE Le constructeur, soussigné : GARDENA Germany AB, PO Box 7454, S-103 92 Stockholm, Suède, déclare qu'à la sortie de ses usines il a fabriqué neuf désigné ci-dessous état conforme aux prescriptions des directives européennes énoncées ci-après et conforme aux règles de sécurité et autres règles qui lui sont applicables dans le cadre de l'Union européenne. Toute modification apportée à cet appareil sans notre accord annule la validité de ce certificat.</p>	<p>SK EÚ vyhlásenie o zhode Dolu podpísaná spoločnosť GARDENA Germany AB, PO Box 7454, S-103 92 Stockholm, Švédsko týmto osvedčuje, že nižšie uvedené jednotky boli v súlade s harmonizačnými usmerneniami EÚ, normami EÚ v oblasti bezpečnosti a špecifickými normami týkajúcimi sa produktu v čase opustenia výrobného závodu. Toto osvedčenie stráca platnosť, ak boli jednotky zmenené bez nášho súhlasu.</p>
<p>NL EG-conformiteitsverklaring De ondergetekende, GARDENA Germany AB, PO Box 7454, S-103 92 Stockholm, Zweden, verklaart hierbij dat de producten die hieronder staan vermeld, wanneer ze onze fabriek verlaten, in overeenstemming zijn met de geharmoniseerde Europese richtlijnen, EU-normen voor veiligheid en productspecifieke normen. Dit certificaat vervalt als de producten worden aangepast zonder onze toestemming.</p>	<p>EL Δήλωση Συμμόρφωσης ΕΚ Η υπογεγραμμένη εταιρεία, GARDENA Germany AB, PO Box 7454, S-103 92 Stockholm, Σουηδία, πιστοποιεί ότι, κατά την έξοδο από το εργοστάσιο, οι μονάδες που αναφέρονται παρακάτω συμμορφώνονται με τις εναρμονισμένες οδηγίες ΕΕ, τα πρότυπα ασφαλείας της ΕΕ και τα συγκεκριμένα πρότυπα προϊόντων. Αυτό το πιστοποιητικό καθίσταται άκυρο εάν οι μονάδες έχουν τροποποιηθεί χωρίς την έγκρισή μας.</p>
<p>SV EG-försäkran om överensstämmelse Undertecknad firma GARDENA Germany AB, PO Box 7454, S-103 92 Stockholm, Sverige, intygar härmed att nedan nämnda produkter, när de lämnar vår fabrik, överensstämmer med EU:s riktlinjer, EU:s säkerhetsstandarder och produktspecifika standarder. Detta intyg skall ogiltigförklaras om produkten ändras utan vårt godkännande.</p>	<p>SL Izjava ES o skladnosti Spodaj podpisana, GARDENA Germany AB, PO Box 7454, S-103 92 Stockholm, Švedska, s to izjavo potrjuje, da je bila spodaj navedena enota ob izhodu iz tovarne skladna z usklajenimi smernicami EU, standardi EU za varnost in standardi, specifičnimi za izdelek. Izjava postane neveljavna v primeru neodobrene spremembe enote.</p>
<p>DA EU-overensstemmelseserklæring Undertegnede, GARDENA Germany AB, PO Box 7454, S-103 92 Stockholm, Sverige erklærer hermed, at nedenfor anførte enheder er i overensstemmelse med de harmoniserede EU-retningslinjer, EU-standarder for sikkerhed og produktspecifikke standarder, når de forlader fabrikken. Denne erklæring ugyldiggøres, hvis enhederne ændres uden vores godkendelse.</p>	<p>HR Izjava o usklađenosti EZ Níže potpisana GARDENA Germany AB, PO Box 7454, S-103 92 Stockholm, Švedska, ovime potvrđuje kako su u nastavku navedene jedinice prilikom napuštanja tvornice bile u skladu s usklađenim smjernicama EU, EU sigurnosnim standardima i standardima specifičnima za proizvod. Ova certifikacija poništava se ako se jedinice izmjenjuju bez odobrenja.</p>
<p>FI EY-vaatimustenmukaisuusvakuutus GARDENA Germany AB, PO Box 7454, S-103 92 Stockholm, Ruotsi, vakuuttaa täten, että alla mainitut laitteet ovat tehtaalta lähtessään yhdenmukaistettujen EY-sääntösten, EU:n turvastandardien ja tuotekohtaisten standardien mukaisia. Tämä vakuutus mitätöityy, jos laitteita muutetaan ilman hyväksyntäämme.</p>	<p>RO Declaratie de conformitate CE Subscrisa, GARDENA Germany AB, PO Box 7454, S-103 92 Stockholm, Suedia, certifică prin prezenta că, la momentul ieşirii din fabrica noastră, unităţile indicate mai jos sunt în conformitate cu directivele UE armonizate, cu standardele UE de siguranţă şi cu standardele specifice ale produsului. Prezentul certificat devine nul dacă unităţile sunt modificate fără aprobarea noastră.</p>
<p>IT Dichiarazione di conformità CE La sottoscritta GARDENA Germany AB, PO Box 7454, S-103 92 Stockholm, Svezia, certifica che il prodotto qui di seguito indicato, nei modelli da noi commercializzati, è conforme alle direttive armonizzate UE nonché agli standard di sicurezza UE e agli standard specifici di prodotto. Qualunque modifica apportata al prodotto senza nostra specifica autorizzazione invalida la presente dichiarazione.</p>	<p>BG Декларация за съответствие на ЕО С настоящото долноподписаната, GARDENA Germany AB, PO Box 7454, S-103 92 Stockholm, Швеция, удостоверява, че при напускане на фабриката модулите, посочени по-долу, са в съответствие с хармонизираните директиви на ЕС, стандартите на ЕС за безопасност и специфичните за продукта стандарти. Този сертификат става невалиден, ако модулите са променени без наше одобрение.</p>
<p>ES Declaración de conformidad CE El abajo firmante, GARDENA Germany AB, PO Box 7454, S-103 92 Stockholm, Suecia, certifica por la presente que, cuando salen de la fábrica, las unidades indicadas a continuación cumplen las normas de armonización de la UE, las normas de la UE sobre seguridad y las normas específicas del producto. Este certificado quedará sin efecto si se modifican las unidades sin nuestra autorización.</p>	<p>ET EÜ vastavusdeklaratsioon Allakirjutatu GARDENA Germany AB, PO Box 7454, S-103 92 Stockholm, Rootsi, kinnitab käesolevaga, et tehases väljumisel vastavad allpool nimetatud seadmed harmoneeritud EL-i suunistele, EL-i ohutusstandarditele ja tootele eriomaste standarditele. See vastavuskinnitus kaotab kehtivuse, kui seadet muudetakse ilma meie heakskiiduta.</p>
<p>PT Declaração de conformidade CE O abaixo-assinado, GARDENA Germany AB, PO Box 7454, S-103 92 Stockholm, Suécia, certifica por este meio que, ao sair da nossa fábrica, as unidades indicadas acima estão em conformidade com as diretrizes uniformizadas da UE, os padrões de segurança da UE e os padrões específicos do produto. Este certificado deixa de ser válido se as unidades forem modificadas sem a nossa aprovação.</p>	<p>LT EB atitikties deklaracija GARDENA Germany AB, PO Box 7454, S-103 92 Stockholm, Sweden, garantuoja, kad šis gamyklos siūniams toliau nurodyti įrenginiai atitinka suderintus EB reikalavimus, EB saugos ir konkrečius gamintojo standartus. Pakeitus gaminį be mūsų patvirtinimo, nutraukiamas šio sertifikato galiojimas.</p>
<p>PL Deklaracja zgodności WE Niżej podpisany przedstawiciel firmy GARDENA Germany AB, PO Box 7454, S-103 92 Stockholm, Szwecja, niniejszym oświadcza, że podane poniżej wyroby opuszczające fabrykę są zgodne ze harmonizowanymi normami UE oraz z obowiązującymi w UE przepisami bezpieczeństwa i normami dotyczącymi danego produktu. Modyfikacja wyrobów bez naszej zgody powoduje unieważnienie niniejszego certyfikatu.</p>	<p>LV EK atbilstības deklarācija Uzņēmums GARDENA Germany AB, PO Box 7454, S-103 92 Stockholm, Zviedrija, ir parakstu apliecinā, ka tālāk minētās vienības, pamatot rūpniec, atbilst saskaņotajām ES vadlīnijām, ES drošības standartiem un izstrādājumu specifiskajiem standartiem. Šis sertifikāts tiek anulēts, ja šīs vienības tiek modificētas bez musu apstiprinājuma.</p>

Produktbezeichnung: Tauchpumpe / Schmutzwasserpumpe Description of the product: Submersible Pump / Dirty Water Pump Désignation du produit : Pompe d'évacuation pour eaux claires / Pompe d'évacuation pour eaux chargées Beschrijving van het product: Dompelpomp / Vuilwaterpomp Beskrivning av produkten: Dränkbar pump / Spillvattenpump Beskrivelse af produktet: Dykpumpe / Dykpumpe til urent vand Tuotteen kuvaus: Upporumppu / Iikavesipumppu Descrizione del prodotto: Pompa sommersa / Pompa sommersa per acqua sporca Descripción del producto: Bomba sumergible / Bomba para aguas sucias Descrição do produto: Bomba submersível / Bomba para águas sujas Opis produktu: Pompa zanurzeniowa / Pompa do brudnej wody A termék leírása: Merülőszivattyú / Szennyvízszivattyú Popis výrobku: Ponorné čerpadlo / Kalové čerpadlo Popis produktu: Ponorné čerpadlo / kalové čerpadlo Περιγραφή του προϊόντος: Βυθίζόμενη αντλία / Αντλία Ακαθάρτων Opis izdelka: Potopna črpalka / črpalka za umazano vodo Opis proizvoda: Potopna crpka / crpka za otpadnu vodu Descrierea produsului: Pompa submersibilă / Pompă de apă murdară Описание на продукта: Потопяема дренажна помпа / Помпа за мръсна вода Toote kirjeldus: Urutatav pump / Reoveepump Gaminio aprašas: Panardinamas siurblys / Purvino vandens siurblys Izstrādājuma apraksts: Iegredmējams sūkņis / Netīrā ūdens sūkņis		Hinterlegte Dokumentation: GARDENA Technische Dokumentation, M. Kugler 89079 Ulm Deposited Documentation: GARDENA Technical Documentation, M. Kugler 89079 Ulm Documentation déposée: Documentation technique GARDENA, M. Kugler 89079 Ulm Anbringungsjaar der CE-Kennzeichnung: Year of CE marking: Année d'apposition du marquage CE : Installatiejaar van de CE-aanduiding: Märkningsår: CE-Mærkningsår: CE-merkin kiinnitysvuosi: Anno di applicazione della certificazione CE: Colocación del distintivo CE: Ano de marcação pela CE: Rok nadania oznakowania CE: CE-jelzés elhelyezésének éve: Rok umístění značky CE: Rok udelenia značky CE: Έτος οψήθησης CE: Leto nameslitve CE-oznake: Godina dobivanja CE oznake: Anul de marcare CE: Година на поставяне на CE-маркировка: CE-märkistuse paigaldamise aasta: Metai, kada pažymėta CE-ženku: CE-marķējuma uzlikšanas gads:	
Produkttyp: Terméktípus: Artikelnummer: Cikkszámok: Product type: Druh výrobku: Article number: Objednací číslo: Type de produit : Typ produktu: Référence : Objednávacie číslo: Producttype: Τύπος προϊόντος: Artikelnummer: Κωδικός είδους: Produkttyp: Vrsta izdelka: Artikelnummer: Številka izdelka: Produkttype: Vrsta proizvoda: Artikelnummer: Kataloški broj: Tuotetyyppi: Tip produs: Tuotenumero: Cod articol: Tipo di prodotto: Тип продукт: Codice articolo: Артикул номер: Tipo de producto: Toote tüüp: Referencia: Artiklinumber: Tipo de produto: Gaminio tipas: Número de Dalies numeris: Typ produktu: Produkta veids: referència: Artikula numurs: Numer katalogowy:		21000 inox 20000 inox 1787 1802 EU-Richtlinien: Directive CE: EC-Directives: Директиви на ЕО: Directives CE : EU direktiivid: EG-rechtlijnen: EB direktivos: EU-direktiv: EK direktivas: EF-direktiver: EY-direktiivit: Directive UE: Directiva CE: Diretivas CE: Dyrektywy WE: EK-irányelvek: Předpisy ES: Smernice EÚ: Обявявя EK: Direktive EU: EC direktive: 2011/65/EC 2014/30/EC 2014/35/EC	
Harmonisierte EN-Normen / Harmonised EN: EN 60335-1 EN 60335-2-41		2007 Ulm, den 22.01.2016 Ulm, 22.01.2016 Fait à Ulm, le 22.01.2016 Ulm, 22-01-2016 Ulm, 2016.01.22. Ulm, 22.01.2016 Ulmissa, 22.01.2016 Ulm, 22.01.2016 Ulm, 22.01.2016 Ulm, 22.01.2016 Ulm, dnia 22.01.2016 Ulm, 22.01.2016 Ulm, 22.01.2016 Ulm, dnia 22.01.2016 Ulm, 22.01.2016 Ulm, 22.01.2016 Ulm, 22.01.2016 Ulm, 22.01.2016 Ulm, 22.01.2016 Ulm, 22.01.2016 Ulm, 22.01.2016 Ulm, 22.01.2016 Ulm, 22.01.2016 Ulm, 22.01.2016 Ulm, 22.01.2016 Ulm, 22.01.2016 Der Bevollmächtigte Authorised representative Le mandataire De gevolmachtigde Auktoriserad representant Autoriseret repræsentant Valtuutettu edustaja Persona delegata La persona autorizada O reprezentante Peļnomoņnik Meghatalmazott Zplnomocnenec Splnomocnený Ο εξουσιοδοτημένος Pooblaščenec Ovlaštena osoba Conducerea tehnică Упълномощен Volitautud esindaja Igalotatis atstovas Pilnarotā persona	
		 Reinhard Pompe Vice President	

