

PowerMax Li-40/37

Art. 5038

DE Betriebsanleitung
Akku-Rasenmäher

EN Operator's manual
Battery Lawnmower

FR Mode d'emploi
Tondeuse sur batterie

NL Gebruiksaanwijzing
Accu-grasmaaier

SV Bruksanvisning
Accu-gräsklippare

DA Brugsanvisning
Accu-plæneklipper

FI Käyttöohje
Akkukäyttöinen ruohonleikkuri

NO Bruksanvisning
Batteridrevet gressklipper

IT Istruzioni per l'uso
Rasaerba a batteria

ES Instrucciones de empleo
Cortacésped de batería recargable

PT Manual de instruções
Máquina de cortar relva a bateria

PL Instrukcja obsługi
Akumulatorowe kosiarki do trawy

HU Használati utasítás
Akkumulátoros fűnyíró

CS Návod k obsluze
Akumulátorová sekačka na trávnik

SK Návod na obsluhu
Akumulátorová kosačka

EL Οδηγίες χρήσης
Χλοκοπτικό μπαταρίας

RU Инструкция по эксплуатации
Аккумуляторная газонокосилка

SL Navodilo za uporabo
Akumulatorska kosilnica

HR Upute za uporabu
Baterijska kosilica za travu

SR/ Uputstvo za rad
Baterijska kosilica za travu

UK Інструкція з експлуатації
Акумуляторна газонокосарка

RO Instrucțiuni de utilizare
Mașină de tuns iarbă

TR Kullanma Kılavuzu
Akülü çim biçme makinesi

BG Инструкция за експлоатация
Акумуляторна косачка

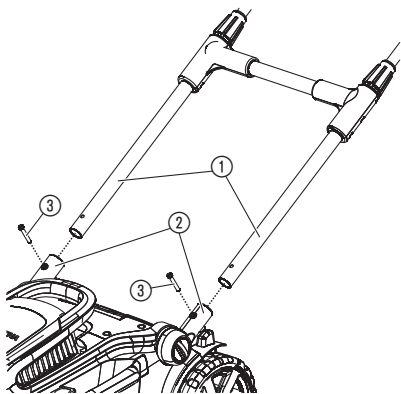
SQ Manual përdorimi
Korrëse bari me bateri

ET Kasutusjuhend
Akuga muruniiduk

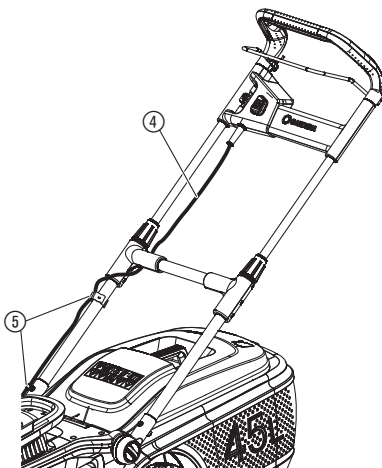
LT Eksploatavimo instrukcija
Akumuliatorinė vejapjovė

LV Lietošanas instrukcija
Ar akumulatoru darbināms zāles pļāvējs

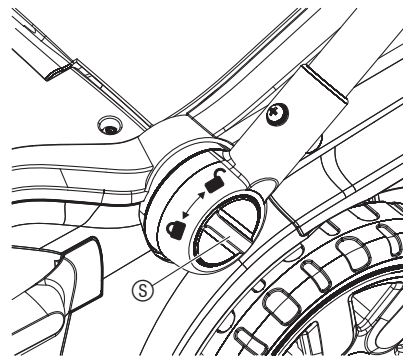
A1



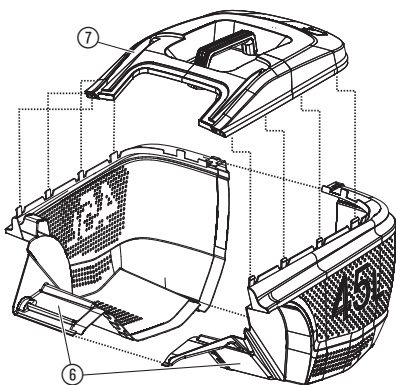
A2



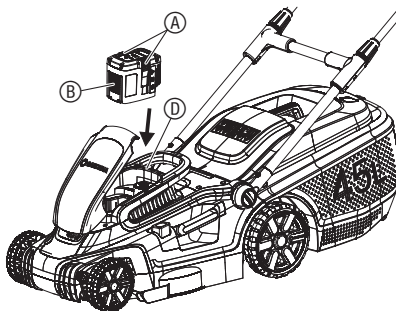
A3



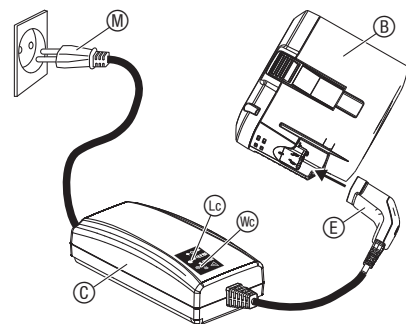
A4



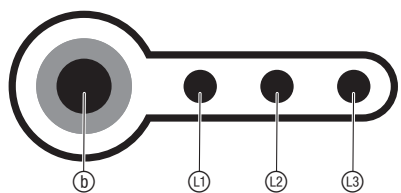
O1



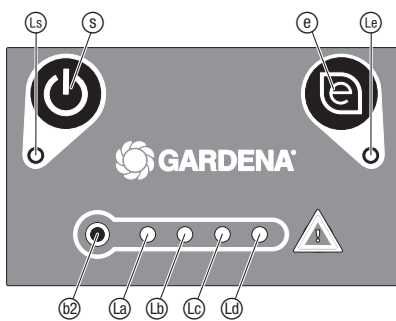
O2



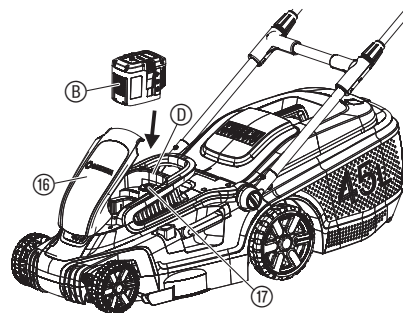
O3



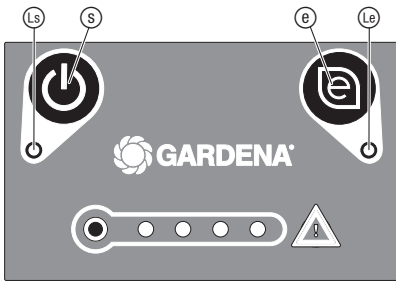
O4



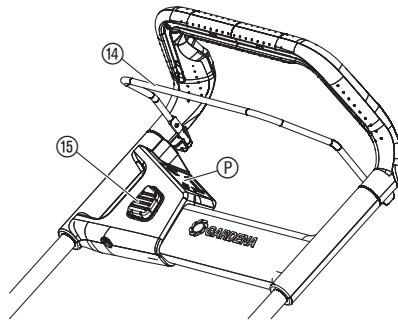
O5



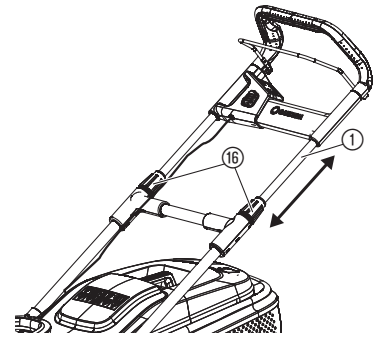
06



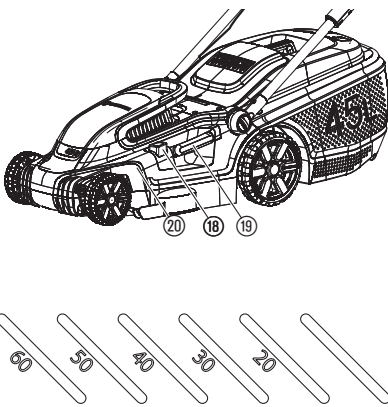
07



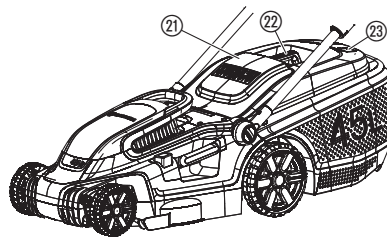
08



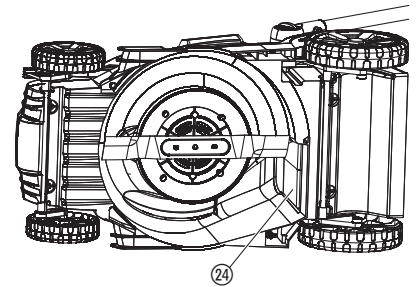
09



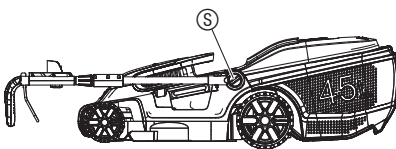
010



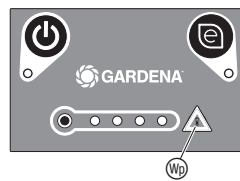
M1



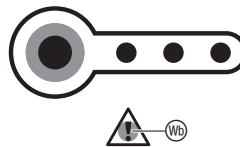
S1



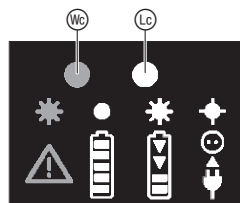
T1



T2



T3



LT

Instrukcijos originalo vertimas.



Šiuo gaminiu gali naudotis vyresni nei 8 metų vaikai bei asmenys, turintys fizinių, sensorinių ar protinių sutrikimų, arba netu-

rintys patirties ir žinių, jei jie dirba prižiūrimi arba išmokomi dirbti saugiai ir atpažįsta galimus pavojus. Vaikai negali su gaminiu žaisti. Draudžiama vaikams atlikti valymo ir naudotojo atliekamų techninės priežiūros darbus, jei jie yra neprižiūrimi. Šį gaminį rekomenduojame naudoti jaunimui tikrai nuo 16 metų.

Naudojimas pagal paskirtį:

GARDENA vejapjovė yra skirta pjauti vejas privačiuose ir kolektyviniuose soduose.

Šio gaminio negalima naudoti ilgą laiką.

PAVOJUS! Kūno sužalojimai! Nenaudokite gaminio krūmams, gyvatvorėms, brūzgynams ir daugiamečiams augalams, vijokliams ar žolei ant stogo ar balkono pjauti, šakoms smulkinti bei žemės nelygumams išlyginti. Nenaudokite gaminio šlaituose, kurių nuolydis didesnis nei 20°.

1. SAUGA

SVARBU!

Prašom atidžiai perskaityti eksploatavimo instrukciją ir ją išsaugoti, kad galėtumėte dar kartą perskaityti.

Simboliai ant gaminio:



Perskaitykite eksploatavimo instrukciją.



Laikykitės atstumo.



Atsargiai – aštrios pjaunančiosios geležtės – pjaunančiosios geležtės veikia iš inercijos.



Prieš pradėdami priežiūros darbus patraukite blokavimo įtaisą.



Prieš pradėdami dirbti užsitikrinkite, kad darbo zona yra saugi. Atkreipkite dėmesį į paslėptus kabelius.



Gaisro pavojus! Trumpojo jungimo pavojus! Akumuliatoriaus kontaktų nejunkite prie metalinių dalių.



Prieš valymą arba techninę priežiūrą nuimti akumuliatorių.



Saugokite gaminį nuo lietaus ir kitokios drėgmės.

Bendrieji saugos nurodymai

Elektros sauga



PAVOJUS! Elektros smūgis!

Pavojus susižaloti dėl elektros smūgio.

→ Į gaminį srovė turi būti paduodama per FI jungiklį (RCD), kurio didžiausia nominali paleidimo srovė yra 30 mA.

Mokymas

- Atidžiai perskaitykite naudojimo instrukciją. Susipažinkite su valdymo elementais ir sužinokite, kaip teisingai naudoti prietaisą.
- Niekada neleiskite vejapjovė dirbti vaikams ar kitiems asmenims, nesusipažinusiems su naudojimo instrukcija. Naudotojo amžių gali riboti vietinės nuostatos.
- Niekada nenaudokite vejapjovės, jei netoliese yra asmenų, ypač vaikų, arba gyvūnų.
- Nepamirškite, kad operatorius arba naudotojas yra atsakingas už nelaimingus atsitikimus, sukeltus kitiems žmonėms ar jų nuosavybei.

Parengiamosios priemonės

- Dirbant su įrenginiu visada reikia nešioti tvirtą avalynę ir ilgus kelnes. Nedirbkite su įrenginiu basomis ar apsiavę lengvus sandalus. Stenkitės nenešioti laisvų drabužių ar drabužių su kabančiais raišteliais ar diržais.

- Teritoriją, kurioje dirbsite su įrenginiu, apžiūrėkite ir pašalinkite visus daiktus, kuriuos įrenginys gali pagriebti ir nusviesti.
- Prieš pradėdami dirbti visada apžiūrėdami patikrinkite, ar pjaunančiosios geležtės, tvirtinimo varžtai ir visas pjovimo blokas nenusidėvėję ir nepažeisti. Nusidėvėjusius ar pažeistas pjaunančiąsias geležtes ir tvirtinimo varžtus siekiant išvengti disbalanso galima keisti tik poromis. Nusidėvėjusius ar pažeistus nurodomuosius ženklus reikia pakeisti.
- Prieš pradėdami dirbti visada reikia apžiūrėti jungiamąjį ir pailginimo laidus, ar jie nepažeisti bei nenusidėvėję. Darbo metu pažeistą laidą reikia nedelsiant atjungti nuo maitinimo tinklo. NEATJUNGTO LAIDO NELIESKITE. Nenaudokite įrenginio, jei laidas pažeistas ar nusidėvėjęs.

Valdymas

- Veją pjaukite tik dienos šviesoje arba įjungę tinkamą dirbtinį apšvietimą.
 - Jei galima, reikia vengti pjauti šlapia žolę.
 - Dirbdami šlaituose visada tvirtai stovėkite.
 - Pjaukite tik žingsnio greičiu.
 - Veją pjaukite skersai šlaito, niekada nepjaukite judėdami aukštyn arba žemyn.
 - Keisdami šlaite judėjimo kryptį būkite itin atsargūs.
 - Nepjaukite vejos per daug stačiuose šlaituose.
 - Būkite itin atsargūs, kai vejapjovę apgręžiate arba traukiate link savęs.
 - Pjaunančiąją (-iasias) geležtę (-es) sustabdykite, jei vejapjovę reikia paversti ant šono norint perstumti ją nuo žolės ant kito pagrindo ir jei vejapjovę reikia nustumti nuo pjaunamo paviršiaus ir vėl ant jo užstumti.
 - Niekada nenaudokite vejapjovės, jei jos pjovimo įrenginiai ar apsauginės grotelės pažeisti arba jei nėra pritvirtinti apsauginiai įtaisai, pvz., dengiamosios skardos ir/ar žolės surinkimo įranga.
 - Paleidimo jungiklį paleiskite arba spauskite atsargiai laikydamiesi gamintojo instrukcijų. Stovėkite pakankamu atstumu nuo pjaunančiosios (-ių) geležtės (-čių).
 - Užvedant variklį vejapjovės negalima paversti ant šono, nebent tai darant ją reikia pakelti. Tokiu atveju pakreipkite ją tik tiek, kiek tai yra būtina, ir kelkite aukštyn tik ne į naudotoją atgręžta pusę.
 - Variklio neužveskite, jei stovite priešais išmetimo kanalą.
 - Niekada neikiškite rankų ar kojų prie besisukančių dalių ar po jomis. Visada laikykitės toliau nuo išmetimo angos.
 - Niekada nekelkite ir neneškite vejapjovės su veikiančiu varikliu.
 - Išjunkite variklį ir ištraukite užvedimo raktą. Įsitinkite, kad visiškai nustojo veikti visos judančiosios dalys:
 - bet kada nueidami nuo vejapjovės;
 - prieš šalindami užsiblokavimus ar užsikimšimus išmetimo kanale;
 - prieš tikrindami vejapjovę arba dirbdami prie jos;
 - jei atsitrenka į pašalinį daiktą. Prieš iš naujo užveddami variklį ir pradėdami toliau dirbti su vejapjovę suraskite vejapjovės pažeidimus ir atlikite reikiamus remonto darbus.
- Jei vejapjovė pradeda nejprastai stipriai vibruoti, reikia skubiai ją patikrinti:
- ieškokite pažeidimų;
 - pažeistas dalis suremontuokite;
 - įsitinkite, kad visos veržlės, varžtai ir sraigčiai būtų tvirtai priveržti.

Techninė priežiūra ir laikymas

- Įsitinkite, kad visos veržlės, varžtai ir sraigčiai būtų tvirtai priveržti ir prietaisas būtų saugios darbinės būklės.
- Reguliariai tikrinkite žolės surinkimo įrangos nusidėvėjimą ir funkcionalumą.
- Saugumo sumetimais nusidėvėjusius arba pažeistas dalis pakeiskite.
- Įsidėmėkite, kad įrenginiuose su keliomis pjaunančiosiomis geležtėmis viena judanti pjaunančioji geležtė gali sukli likusias pjaunančiąsias geležtes.
- Nustatydami įrenginį tarp judančių pjaunančiųjų geležčių ir fiksuotą įrenginio dalių neprisispauskite pirštų.
- Prieš išjungdami įrenginį palaukite, kol atvės variklis.
- Atlikdami pjaunančiųjų geležčių techninę priežiūrą nepamirškite, kad net ir išjungus įtampos šaltinį jos gali judėti.
- Naudokite tik originalias atsargines dalis ir priedus.

Papildomi saugos nurodymai

Saugos elgesys su akumuliatoriais



PAVOJUS! Gaisro pavojus!

Įkrovimo proceso metu įkraunamas akumuliatorius turi būti ant nedegaus, karščiui atsparaus ir elektros srovei nelaidaus paviršiaus.

Ėsdinančius, degius ir greitai užsiliepsnojančius daiktus laikykite atokiau nuo kroviklio ir akumuliatoriaus.

Įkrovimo proceso metu kroviklio ir akumuliatoriaus negalima uždengti.

Atsiradus dūmams ar kilus gaisrui, nedelsiant ištraukite kroviklį iš elektros tinklo lizdo.

Akumuliatoriui įkrauti naudokite tiktais originalų GARDENA kroviklį. Kitų kroviklių naudojimas gali sukelti nepataisomus akumuliatoriaus gedimus ar net gaisrą. GARDENA akumuliatorių gaminį naudokite tiktais su originaliais GARDENA akumuliatoriais.

Neįkraukite kitų akumuliatorių. Kyla gaisro ir sproginimo pavojus!
Gaisro atveju: Gesinkite liepsnas gaisro gesinimo priemonėmis, sumažinančiomis deguonies kiekį.



PAVOJUS! Sprogimo pavojus!

Saugokite prietaisą nuo karščio ir ugnies. Nedėkite akumuliatorių ant radiatorių ir nelaikykite ilgą laiką karštoje saulėje.

Nenaudokite jų sprogoje aplinkoje, pvz., šalia užsiliepsnojančių skysčių, dujų ar dulkių sankaupų. Naudojant akumuliatorius gali susidaryti kibirkštys, dėl kurių gali užsiliepsnoti dulkės ar garai.

Prieš kiekvieną naudojimą patikrinkite keičiamą akumuliatorių. Prieš kiekvieną naudojimą apžiūrėkite akumuliatorių. Nebeveikiantį akumuliatorių reikia tinkamai pašalinti. Nesiųskite jo paštu. Dėl išsamesnės informacijos kreipkitės į savo vietinę atliekų tvarkymo įmonę.

Nenaudokite akumuliatoriaus kaip elektros energijos šaltinio kitiems gaminiams. Kyla sužalojimo pavojus. Naudokite akumuliatorių tik tai numatytiems GARDENA gaminiams.

Įkraukite ir naudokite akumuliatorių tik tada, kai aplinkos temperatūra yra nuo 0 °C iki 40 °C. Po ilgesnio naudojimo leiskite akumuliatoriui atvėsti.

Reguliariai tikrinkite kroviklio kabelį, ar nesimato sugadinimo ir senėjimo (lūžimo) žymių. Naudokite tik tai nepriekaištingos būklės kabelį.

Jokiu būdu akumuliatoriaus nelaikykite ir netransportuokite aukštesnėje nei 45 °C temperatūroje ar tiesioginiuose saulės spinduliuose. Geriausiai akumuliatorių laikyti žemesnėje nei 25 °C temperatūroje, kad savaiminis išsikrovimas būtų kuo mažesnis.

Nepalikite akumuliatoriaus lietuje arba drėgmėje. Jei vanduo patenka į akumuliatorių, padidėja elektros smūgio rizika.

Akumuliatorius turi būti švarus, ypač ventiliacijos angos.

Jei akumuliatorius nebus naudojamas ilgesnį laiką (žiema), jį visiškai įkraukite, kad būtų išvengta stiprios iškrovos.

Nelaikykite akumuliatoriaus gaminyje, kad išvengtumėte netinkamo naudojimo ir nelaimingų atsitikimų.

Nelaikykite akumuliatoriaus patalpose, kuriose gali kilti elektrosstatinė iškrova.

Elektros sauga



PAVOJUS! Širdies sustojimas!

Eksploatavimo metu šis gaminys sukuria elektromagnetinį lauką. Tam tikromis sąlygomis šis laukas gali aktyviai ar pasyviai paveikti medicininių implantų veikimą. Kad būtų išvengta pavojaus situacijų, kurios gali sukelti sunkius ar mirtinus sužalojimus, asmenys su mediciniais implantais prieš šio gaminio naudojimą turi pasikonsultuoti su savo gydytoju arba implantų gamintoju.

Nenaudokite produkto drėgnomis sąlygomis.

Asmeninė sauga



PAVOJUS! Uždusimo pavojus!

Mažomis dalimis galima greitai užspringti. Dėl plastikinio maišelio mažiems vaikams kyla uždusimo pavojus. Todėl surinkimo metu maži vaikai turi būti kuo toliau nuo jūsų.

Gaminio neardykite, kad pasikeistų jo pristatymo būklė.

Nešiokite pirštines, neslystančią avalynę ir akių apsaugą.

Vejaplovę įjunkite tik tada, kai rankena yra vertikaloje padėtyje.

Venkite vejaplovės perkrovos.

Nedirbkite, jei esate pavargę arba sergate, jei esate apsvaigę nuo narkotikų, alkoholio arba medikamentų.

2. SURINKIMAS



PAVOJUS! Kūno sužalojimai!

Jei vejaplovė įsijungia atsitiktinai, kyla pjautinių sužalojimų pavojus.

→ Prieš montuodami vejaplovę, palaukite, kol nustos veikti geležtė, ištraukite apsauginį raktą ir užsimaukite pirštines.

Rankenos montavimas [pav. A1]:

1. Rankeną ① įstatykite į jos laikymo vietas ②.
Užtikrinkite, kad rankena ① būtų visiškai įkišta ir skylės rankenoje sutaptų su skylėmis rankenos laikymo vietose.
2. Įstatykite abu varžtus ③ į rankenos laikymo vietų skylės.
3. Priveržkite abu varžtus ③ atsuktuvu.
Užtikrinkite, kad varžtai ③ būtų visiškai priveržti.

Kabelio ant rankenos tvirtinimas [pav. A2/A3]:

1. Kabelį ④ ant rankenos pritvirtinkite apkabomis ⑤.
Užtikrinkite, kad kabelis nebūtų prispaustas tarp rankenos ir vejaplovės.

2. Pasukite fiksatorių ⑥ prieš laikrodžio rodyklę, kol rankena girdimai užsifiksuos.

Žolės surinkimo dėžės montavimas [pav. A4]:

1. Abi žolės surinkimo dėžės dalis ⑦ sujunkite viena su kita, kad girdėtusi, kaip užsifiksuoja.
Įsitinkite, kad visos jungtys užsifiksavo.
2. Ant žolės surinkimo dėžės uždėkite dangtį ⑧.
Įsitinkite, kad dangtis ant žolės surinkimo dėžės uždėtas tiesiai.
3. Dangtį ⑧ ant žolės surinkimo dėžės spauskite tol, kol išgirsite, kad jis užsifiksavo.
Įsitinkite, kad visos jungtys užsifiksavo.

3. NAUDOJIMAS



PAVOJUS! Kūno sužalojimai!

Jei vejaplovė įsijungia atsitiktinai, kyla pjautinių sužalojimų pavojus.

→ Prieš nustatydami ar transportuodami vejaplovę, palaukite, kol nustos veikti geležtė, ištraukite apsauginį raktą ir užsimaukite pirštines.

Įkrauti akumuliatorių [pav. O1/O2]:



DĖMESIO!

Viršįtampis sugadina akumuliatorių ir akumuliatoriaus kroviklį.

→ Įsitinkite, kad naudojate tinkamą tinklo įtampą.

GARDENA akumuliatorinė vejaplovė, prekės kodas 5038-55, pristatoma be akumuliatoriaus.

Prieš pirmą naudojimą akumuliatorių reikia visiškai įkrauti.

Galima įkrauti bet kokio įkrovimo lygio ličio jonų akumuliatorių ir bet kada nutraukti įkrovimo procesą, nesugadinant akumuliatoriaus (jokio atminties efekto).

1. Paspauskite abu fiksavimo mygtukus ① ir nuimkite akumuliatorių ② nuo akumuliatoriaus laikiklio ③.
2. Maitinimo kabelį ④ prijunkite prie kroviklio ⑤.
3. Maitinimo kabelį ④ prijunkite prie 230-V kištukinio lizdo.
4. Įkiškite akumuliatoriaus kroviklio kabelį ⑥ į akumuliatorių ⑦.

Kai kroviklyje esanti kontrolinė įkrovimo lemputė ⑧ mirksi žaliai vieną kartą per sekundę, akumuliatorius yra įkraunamas.

Kai kroviklyje esanti kontrolinė įkrovimo lemputė ⑧ šviečia žaliai, akumuliatorius yra visiškai įkrautas

(Įkrovimo trukmė, žr. 7. skyriuje TECHNINIAI DUOMENYS).

5. Įkrovimo metu reguliariai tikrinkite įkrovimo lygį.
6. Kai akumuliatorius ⑦ yra visiškai įkrautas, atskirkite akumuliatorių ⑦ nuo kroviklio ⑤.
7. Ištraukite kroviklį ⑥ iš lizdo.

Akumuliatoriaus įkrovimo indikacija [pav. O3]:

Akumuliatoriaus įkrovimo indikacija įkrovimo metu:

100 % įkrauta	Šviečia ①, ② ir ③
66 – 99 % įkrauta	① ir ② šviečia, ③ mirksi
33 – 65 % įkrauta	① šviečia, ② mirksi
0 – 32 % įkrauta	① mirksi

Akumuliatoriaus įkrovimo indikacija naudojimo metu:

→ Ant akumuliatoriaus paspauskite mygtuką ④.

66 – 99 % įkrauta	Šviečia ①, ② ir ③
33 – 65 % įkrauta	① ir ② šviečia
10 – 32 % įkrauta	① šviečia
0 – 10 % įkrauta	① mirksi

Valdymo pultelis [pav. O4]:

Įjungimo/išjungimo mygtukas:

→ Ant valdymo pultelio paspauskite įjungimo/išjungimo mygtuką ⑤.

Vejaplovei įsijungus šviečia įjungimo šviesos diodas ⑥.

Po 1 minutės vejaplovė automatiškai išsijungia.

„Eco“ mygtukas:

→ Ant valdymo pultelio paspauskite „Eco“ mygtuką ⑥.

Jei „Eco“ režimas aktyvus, šviečia šviesos diodas ⑥.

„Eco“ režimas variklio apsakas pritaiko maksimaliam akumulatoriaus veikimo laikui.

Akumulatoriaus įkrovimo indikacija naudojimo metu:

→ Ant valdymo pultelio paspauskite mygtuką (12) (šviesos diodai užsidega po 5 sekundžių).

76 – 100 % įkrauta	Šviečia (1a), (1b), (1c) ir (1d)
51 – 75 % įkrauta	(1a), (1b) ir (1c) šviečia
26 – 50 % įkrauta	(1a) ir (1b) šviečia
6 – 25 % įkrauta	(1a) šviečia
0 – 5 % įkrauta	(1a) mirksi

Vejaplovės paleidimas [pav. O5/O6/O7]:



PAVOJUS! Kūno sužalojimams!

Kyla sužalojimo pavojus, jei vejaplovė nesustoja atleidus paleidimo svirtelę.

→ Neapeikite apsauginių įtaisų arba mygtukų. Pavyzdžiui, nepriškite paleidimo svirtelės prie rankenos.

Paleidimas:

Gaminyje įrengtas dviejų rankų apsauginis įtaisas (paleidimo svirtelė ir apsauginis fiksatorius), kurios apsaugo nuo atsitiktinio gaminio įjungimo.

1. Pakelkite dangtį (16).
2. Į akumulatoriaus laikiklį (10) įstatykite akumuliatorių (8), kad jis girdimai užsifikuotų.
3. Į vejaplovę įkiškite apsaugos raktą (17) ir pasukite jį 1 padėtį.
4. Ant valdymo pultelio (9) įjungimo/išjungimo mygtuką (5) spauskite tol, kol įjungimo šviesos diodas (13) švies žaliai.
5. Viena ranka spauskite apsauginį fiksatorių (15), o kita ranka patraukite paleidimo svirtelę (14).
Vejaplovė įsijungia.
6. Atleiskite apsauginį fiksatorių (15).

Sustabdymas:

1. Atleiskite paleidimo svirtelę (14).
Vejaplovė sustoja.
2. Ant valdymo pultelio (9) įjungimo/išjungimo mygtuką (5) spauskite tol, kol užges įjungimo šviesos diodas (13).
3. Apsaugos raktą (17) pasukite į 0 padėtį ir jį ištraukite.

Lonžerono ilgio nustatymas [pav. O8]:

Lonžerono ilgį galima nustatyti pagal Jūsų ūgį.

1. Atsukite abi oranžines veržles (18).
2. Nustatykite norimą lonžerono (1) ilgį.
3. Abi oranžines veržles (18) vėl priveržkite.

Nustatykite pjovimo aukštį [pav. O9]:

Pjovimo aukštį galima nustatyti 5 padėtimis nuo 20 mm iki 60 mm.

1. Paspauskite reguliavimo mygtuką (18).
2. Norėdami nustatyti pjovimo aukštį laikykite reguliavimo svirtį (19).
3. Reguliavimo svirtį (19) atleiskite į naują padėtį.

Vejaplovės naudojimas su žolės surinkimo dėže [pav. O10]:



PAVOJUS! Kūno sužalojimams!

Jeigu geležtė sukasi arba įsijungia atsitiktinai, kyla pjautinių sužalojimų pavojus.

→ Prieš pakeldami apsauginį gaubtą palaukite, kol nustos veikti geležtė, ištraukite apsaugos raktą ir užsimaukite pirštines.
→ Nekiškite rankų į išmetimo angą.

1. Pakelkite apsauginį gaubtą (20).
2. Paėmę už rankenos (22) žolės surinkimo dėžę įstatykite į vejaplovę.
Įsitikinkite, kad žolės surinkimo dėžė tvirtai laikosi.
3. Paleiskite vejaplovę.

Pjovimo metu atsidaro pripildymo lygio indikatorius (23). Jei jis pjovimo metu užsidaro, žolės surinkimo dėžė yra pilna.

4. Sustabdykite vejaplovę.
5. Pakelkite apsauginį gaubtą (20).
6. Žolės surinkimo dėžę ištraukite paėmę už rankenos (22).
7. Ištuštinkite žolės surinkimo dėžę.

Vejaplovės naudojimo patarimai:

Jeigu išmetimo angoje lieka žolės likučiai, vejaplovę patraukite apie 1 m atgal, kad jie iškristų.

Kad veja būtų prižiūrėta, rekomenduojame veją pjauti reguliariai, kiek galima, kartą per savaitę. Veja bus tankesnė, jei ją pjausite reguliariai.

Po ilgesnių pjovimo pertraukų (veja po atostogų) pirma pjaukite viena kryptimi nustatytu aukščiausiu pjovimo aukščiu, o po to išilgai norimu pjovimo aukščiu.

Pagal galimybes pjaukite tik sausą veją. Jei žolė drėgna, nupjausite netolygiai.

Pjovimo našumas ir akumulatoriaus įkrovimas:

Vejos plotas vienu akumulatoriaus įkrovimu priklauso nuo įvairių faktorių, pvz., drėgmės, žolės tankumo ir pjovimo aukščio. Kad optimaliai išnaudotumėte plotą, nederėtų vejaplovę per dažnai įjungti ir išjungti, nes tai sutrumpina akumulatoriaus veikimo trukmę. Didelis pjovimo aukštis ir dažnas pjovimas leis optimaliau išnaudoti pjovimo našumą vienos akumulatoriaus veikimo trukmės metu.

4. TECHNINĖ PRIEŽIŪRA



PAVOJUS! Kūno sužalojimams!

Jeigu vejaplovė įsijungia atsitiktinai, kyla pjautinių sužalojimų pavojus.

→ Prieš atlikdami vejaplovės techninę priežiūrą, palaukite, kol nustos veikti geležtė, atjunkite gaminį nuo maitinimo tinklo ir užsimaukite pirštines.

Vejaplovę valymas:



PAVOJUS! Kūno sužalojimams!

Sužalojimo pavojus ir vejaplovės sugadinimo rizika.

→ Nevalykite vejaplovės vandeniu ar vandens srove (ypač aukšto slėgio vandens srove).
→ Nevalykite su chemikalais, įskaitant benzinaus arba tirpiklius. Kai kurie iš jų gali pažeisti svarbias plastikines dalis.

Ventiliacijos angos visada turi būti švarios.

Vejaplovės apačios valymas [pav. M1]:

Apačią lengviausia nuvalyti iš karto po pjovimo.

1. Vejaplovę paverskite atsargiai ant šono.
2. Šepečiu nuvalykite apačią, geležtę ir išmetimo angą (24) (nenaudokite aštrių daiktų).

Vejaplovės viršaus ir žolės surinkimo dėžės valymas:

1. Viršų valykite drėgna šluoste.
2. Ventiliacijos angas ir žolės surinkimo dėžę valykite minkštu šepetėliu (nenaudokite aštrių daiktų).

Akumulatoriaus ir akumulatoriaus kroviklio valymas:

Prieš prijungdami akumulatoriaus kroviklį, visuomet užtikrinkite, kad akumulatoriaus ir akumulatoriaus kroviklio paviršius ir kontaktai būtų švarūs ir sausi.

Nenaudokite tekančio vandens.

→ Valykite kontaktus ir plastikines dalis minkšta, sausa šluoste.

5. LAIKYMAS

Naudojimo pabaiga [pav. S1]:

Gaminį laikykite vaikams neprieinamoje vietoje.

1. Apsaugos raktą pasukite į 0 padėtį ir ištraukite.
2. Išimkite akumuliatorių.
3. Įkraukite akumuliatorių.
4. Valykite vejaplovę, akumuliatorių ir kroviklį (žr. 4. skyriuje TECHNINĖ PRIEŽIŪRA).
5. Laikymui sutaupant vietas: pasukite fiksatorių (5) pagal laikrodžio rodyklę, kol rankeną bus galima lengvai sulenkti.
Įsitikinkite, kad tarp rankenos ir vejaplovės nėra prispausto kabelio.
6. Sandėliuokite vejaplovę, akumuliatorių ir akumulatoriaus kroviklį sausose, uždaroje ir nuo šalčio apsaugotoje vietoje.

Šalinimas:

(pagal Direktyvą 2012/19/ES)

Gaminio negalima šalinti su įprastomis buitinėmis atliekomis. Jį reikia šalinti pagal galiojančius vietinius aplinkosaugos reikalavimus.



SVARBU!

→ Šalinkite gaminį vietiniame komunaliniame atliekų surinkimo ir perdirbimo punkte.

Akumulatoriaus šalinimas:

GARDENA akumuliatoriuje yra ličio jonų elementų, kurie, pasibaigus jų tarnavimo laikui, turi būti šalinami atskirai nuo įprastų buitinių atliekų.



SVARBU!

→ Šalinkite akumulatorius vietiniame komunaliniame atliekų surinkimo ir perdirbimo punkte.

1. Visiškai iškraukite ličio jonų elementus (kreipkitės į GARDENA servisą).
2. Apsaugokite ličio jonų elementus nuo trumpojo jungimo.
3. Kvalifikuotai šalinkite ličio jonų elementus.

6. GEDIMŲ ŠALINIMAS



PAVOJUS! Kūno sužalojimai!

Jei vejaplovė įsijungia atsitiktinai, kyla pjautinių sužalojimų pavojus.

→ Prieš šalinami vejaplovės gedimus, palaukite, kol nustos veikti geležtė, ištraukite apsauginį raktą ir užsimaukite pirštines.

Geležtės keitimas:



PAVOJUS! Kūno sužalojimai!

Pavojus susižaloti, jei geležtė yra pažeista, sulankstyta, išbalansuota ar nudaužytas kraštais.

→ Nenaudokite vejaplovės su sugadinta arba sulenкта geležte, nesubalansuota geležte arba pažeistais kraštais.
→ Geležtės negaląskite.

Atsarginių dalių galite įsigyti iš GARDENA pardavėjo arba iš GARDENA techninės priežiūros centro.

Galima naudoti tik originalią GARDENA geležtę:

- GARDENA atsarginės geležtės prekės kodas 4103.

→ Dėl geležtės pakeitimo kreipkitės į GARDENA techninės priežiūros centrą arba į GARDENA įgaliotą pardavėją.

Problema	Galima priežastis	Sutrikimo / gedimo pašalinimas
Vejaplovė neįsijungia	Akumulatorius nėra visiškai įstatytas į akumulatoriaus laikiklį.	→ Į akumulatoriaus laikiklį įstatykite akumuliatorių, kad jis girdimai užsifikuotų.
	Išsijungęs vienas šviesos diodas.	→ Paspauskite įjungimo / išjungimo mygtuką.
	Apsaugos raktas nepasuktas į 1 padėtį.	→ Apsaugos raktą pasukite į 1 padėtį.
	Užblokuota geležtė.	→ Pašalinkite kliūtį.
Užblokuotas variklis, girdisi triukšmas	Užblokuota geležtė.	→ Pašalinkite kliūtį.
	Per mažas pjovimo aukštis.	→ Nustatykite didesnį pjovimo aukštį.
Didelis triukšmas, vejaplovė barška	Atsilaisvinę variklio, pritvirtinimo ar vejaplovės korpuso varžtai.	→ Dėl varžtų priveržimo kreipkitės į įgaliotą pardavėją ar į GARDENA techninės priežiūros centrą.
Vejaplovė veikia netolygiai arba stipriai vibruoja	Geležtė pažeista / nusidėvėjusi arba atsilaisvinęs geležtės laikiklis.	→ Dėl geležtės priveržimo arba pakeitimo kreipkitės į įgaliotą pardavėją ar į GARDENA techninės priežiūros centrą.
	Geležtė labai nešvari.	→ Nuvalykite geležtę (žr. 4. skyriuje TECHNINĖ PRIEŽIŪRA). Jei tokiu būdu problema nepašalinama, kreipkitės į GARDENA techninės priežiūros centrą.

Problema	Galima priežastis	Sutrikimo / gedimo pašalinimas
Veja nupjauta netolygiai	Atšipusi arba sugadinta geležtė.	→ GARDENA servisą turi pakeisti geležtę.
	Per mažas pjovimo aukštis.	→ Nustatykite didesnį pjovimo aukštį.
Ant valdymo pultelio mirksi klaidos šviesos diodas (M)	Virššrovis, užblokuotas variklis.	→ Išimkite akumuliatorių ir pašalinkite kliūtį.
	Virštemperatūra.	→ Leiskite gaminiui atvėsti.
Akumuliatoriuje mirksi klaidos šviesos diodas (M) [pav. T1]	Per žema įtampa.	→ Įkraukite akumuliatorių.
	Akumulatoriaus temperatūra yra už leistinos temperatūros ribų.	→ Akumuliatorių naudokite tik tuomet, kai aplinkos temperatūra yra nuo 0 °C iki 40 °C.
Akumuliatoriuje šviečia klaidos šviesos diodas (M)	Akumulatoriaus klaida / akumulatoriaus gedimas.	→ Kreipkitės į GARDENA servisą.
Kroviklyje esanti kontrolinė įkrovimo lemputė (L) nešviečia [pav. T3]	Netinkamai prijungtas kroviklis arba kroviklio kabelis.	→ Tinkama prijunkite kroviklį ir kroviklio kabelį.
Kroviklyje greitai mirksi kontrolinė įkrovimo lemputė (L) (4 kartus per sekundę)	Akumulatoriaus temperatūra yra už leistinos temperatūros ribų.	→ Akumuliatorių naudokite tik tuomet, kai aplinkos temperatūra yra nuo 0 °C iki 40 °C.
Kroviklyje mirksi klaidos šviesos diodas (M)	Akumulatoriaus gedimas.	→ Išimkite akumuliatorių ir patikrinkite, ar naudojate originalų GARDENA akumuliatorių.
Kroviklyje šviečia klaidos šviesos diodas (M)	Per aukšta kroviklio temperatūra.	→ Kreipkitės į GARDENA servisą.



PASTABA: Kitų sutrikimų / gedimų atveju kreipkitės į GARDENA serviso centrą. Remontą gali atlikti tik GARDENA serviso centrai bei specializuoti prekybininkai, kuriuos įgalioja firma GARDENA.

7. TECHNINIAI DUOMENYS

Akumuliatorinė vejaplovė	Vienetas	Vertė (gaminys 5038)
Geležtės apsukos (normalios/„Eco“)	Aps./min.	3550 / 3200
Pjovimo plotis	cm	37
Pjovimo aukščio nustatymas (5 padėtyms)	mm	20 – 60
Žolės surinkimo dėžė talpa	l	45
Svoris (be akumulatoriaus)	kg	14,3
Garso slėgio lygis $L_{pA}^{1)}$ Neapibrėžtis k_{pA}	dB (A)	79,2 3
Garso galios lygis $L_{WA}^{2)}$: išmatuotas/garantuotas Neapibrėžtis k_{WA}	dB (A)	91 / 92 0,5
Plaštakos ir rankos vibracija $a_{vhw}^{1)}$ Neapibrėžtis k_v	m/s^2	< 2,5 1,5

Matavimo metodai pagal: ¹⁾ EN 60335-2-77 ²⁾ RL 2000/14/EC



PASTABA: Nurodyta vibracijos emisijos vertė buvo išmatuota remiantis standartizuotu bandymo metodu ir ją galima naudoti atliekant palyginimą su kitais elektriniais įrankiais. Šią vertę taip pat galima naudoti preliminariai įvertinant poveikį. Vibracijos emisijos vertė faktinio elektrinio įrankio naudojimo metu gali keistis.

Sistemos akumuliatorius / „smart“ akumuliatorius BLi-40	Vienetas	Vertė (gaminys 9842/19090)	Vertė (gaminys 9843/19091)
Vejos plotas vienu akumuliatoriaus įkrovimu • nuo 60 mm iki 40 mm • nuo 80 mm iki 40 mm	m^2 (apie)	280 200	450 350
	Maks. akumuliatoriaus įtampa	V (AC)	40 (baterijos maks. pradinė įtampa be apkrovos yra 40 V, vardinė įtampa – 36 V)
Akumuliatoriaus talpa	Ah	2,6	4,2
Akumuliatoriaus įkrovimo trukmė 80%/100% (apytikslė)	min.	65 / 90	105 / 140

Akumulatoriaus kroviklis QC40	Vienetas	Vertė (gaminys 9845)
Tinklo įtampa	V (AC)	230
Tinklo dažnis	Hz	50
Vardinė galia	W	100
Išėjimo įtampa	V (DC)	42
Maks. išėjimo srovė	A	1,8

8. PRIEDAI

GARDENA keičiamas akumulatorius BLi-40/100; BLi-40/160	Akumulatorius papildomam veikimo laikui arba keitimui.	gaminys 9842/9843
GARDENA „smart“ akumulatorius BLi-40/100; BLi-40/160	„smart“ akumulatorius „smart“ sistemai.	gaminys 19090/19091
GARDENA akumulatoriaus kroviklis QC40	GARDENA akumulatoriams BLi-40 įkrauti.	gaminys 9845
GARDENA atsarginė geležtė	Atšipusių geležčių atsarga.	gaminys 4103

9. SERVISAS / GARANTIJA

Servisas:

Prašome kreiptis adresu, esančiu kitoje pusėje.

Garantija:

Jei atsitiks kas nors, kas numatyta garantiniame pareiškime, paslaugos teikėjas paslaugą teiks nemokamai.

„GARDENA Manufacturing GmbH“ gaminiui suteikiama dvejų metų garantija (įsigalioja nuo pirkimo datos). Ši garantija apima visus svarbius gaminio defektus dėl medžiagų ar gamintojo klaidų. Garantija bus vykdoma suteikiant dirbantį pakaitinį produktą, jei laikomasi toliau nurodytų sąlygų.

- Įrenginys naudotas tik tiems tikslams, kuriems jis yra skirtas, kaip rekomenduojama naudojimo instrukcijose.
- Nei pirkėjas, nei nepatvirtinti trečiųjų šalių asmenys nebandė taisyti gaminio.

Ši gamintojo garantija neturi įtakos prekybos atstovo/ pardavėjo teikiamai garantijai.

Trikčių šalinimo patarimų gausite susisiekę su mūsų techninės priežiūros centro darbuotojais (kontakcinė informacija pateikta kitoje pusėje). Neleidžiama siųsti mums gaminio be išankstinio susitarimo.

Susidėvinčios dalys:

Geležtė ir ratai yra besidėvinčios dalys, todėl joms garantija netaikoma.

<p>DE Produkthaftung Wir weisen ausdrücklich darauf hin, dass wir in Übereinstimmung mit dem Produkthaftungsgesetz nicht für Schäden haften, die durch unsere Produkte entstehen, wenn diese unsachgemäß und nicht durch einen von uns autorisierten Servicepartner repariert wurden oder wenn keine Original GARDENA Teile oder von uns zugelassene Teile verwendet wurden.</p>
<p>EN Product liability In accordance with the German Product Liability Act, we hereby expressly declare that we accept no liability for damage incurred from our products where said products have not been properly repaired by a GARDENA-approved service partner or where original GARDENA parts or parts authorised by GARDENA were not used.</p>
<p>FR Responsabilité Conformément à la loi relative à la responsabilité du fait des produits défectueux, nous déclarons expressément par la présente que nous déclinons toute responsabilité pour les dommages résultant de nos produits, si lesdits produits n'ont pas été correctement réparés par un partenaire d'entretien agréé GARDENA ou si des pièces d'origine GARDENA ou des pièces agréées GARDENA n'ont pas été utilisées.</p>
<p>NL Productaansprakelijkheid Conform de Duitse wet inzake productaansprakelijkheid verklaren wij hierbij uitdrukkelijk dat wij geen aansprakelijkheid aanvaarden voor schade ontstaan uit onze producten waarbij deze producten niet zijn gerepareerd door een GARDENA-erkende servicepartner of waarbij geen originele GARDENA-onderdelen of onderdelen die door GARDENA zijn goedgekeurd zijn gebruikt.</p>
<p>SV Produktansvar I enlighet med tyska produktansvarslagar förklarar vi härmed uttryckligen att vi inte åtar oss något ansvar för skador som orsakas av våra produkter där produkterna inte har genomgått korrekt reparation från en GARDENA-godkänd servicepartner eller där originaldelar från GARDENA eller delar godkända av GARDENA inte använts.</p>
<p>DA Produkansvar I overensstemmelse med den tyske produktansvarslav erklærer vi hermed udtrykkeligt, at vi ikke påtager os noget ansvar for skader på vores produkter, hvis de pågældende produkter ikke er blevet repareret korrekt af en GARDENA-godkendt servicepartner, eller hvor der ikke er brugt originale GARDENA-reservedele eller godkendte reservedele fra GARDENA.</p>
<p>FI Tuotevastuu Saksan tuotevastuulain mukaisesti emme ole vastuussa laitteiden vaurioista, jos korjauksia ei ole tehnyt GARDENAn hyväksymä huoltoliike tai jos niiden syynä on muiden kuin alkuperäisten GARDENA-varaosien tai GARDENAn hyväksymien varaosien käyttö.</p>
<p>IT Responsabilità del prodotto In conformità con la Legge tedesca sulla responsabilità del prodotto, con la presente dichiariamo espressamente che decliniamo qualsiasi responsabilità per danni causati dai nostri prodotti qualora non siano stati correttamente riparati presso un partner di assistenza approvato GARDENA o laddove non siano stati utilizzati ricambi originali o autorizzati GARDENA.</p>
<p>ES Responsabilidad sobre el producto De acuerdo con la Ley de responsabilidad sobre productos alemana, por la presente declaramos expresamente que no aceptamos ningún tipo de responsabilidad por los daños ocasionados por nuestros productos si dichos productos no han sido reparados por un socio de mantenimiento aprobado por GARDENA o si no se han utilizado piezas originales GARDENA o piezas autorizadas por GARDENA.</p>
<p>PT Responsabilidade pelo produto De acordo com a lei alemã de responsabilidade pelo produto, declaramos que não nos responsabilizamos por danos causados pelos nossos produtos, caso os tais produtos não tenham sido devidamente reparados por um parceiro de assistência GARDENA aprovado ou se não tiverem sido utilizadas peças GARDENA originais ou peças autorizadas pela GARDENA.</p>
<p>PL Odpowiedzialność za produkt Zgodnie z niemiecką ustawą o odpowiedzialności za produkt, niniejszym wyraźnie oświadczamy, że nie ponosimy żadnej odpowiedzialności za szkody poniesione na skutek użytkowania naszych produktów, w przypadku gdy naprawa tych produktów nie była odpowiednio przeprowadzana przez zatwierdzonego przez firmę GARDENA partnera serwisowego lub nie stosowano oryginalnych części GARDENA albo części autoryzowanych przez tę firmę.</p>
<p>HU Termékszavatosság A németországi termékszavatossági törvénnyel összhangban ezennel nyomatékosan kijelentjük, hogy nem vállalunk felelősséget a termékeinkben keletkezett olyan károkért, amelyek valamely GARDENA által jóváhagyott szervizpartner által nem megfelelően végzett javításból adódtak, vagy amely során nem eredeti GARDENA alkatrészeket vagy a GARDENA által jóváhagyott alkatrészeket használtak fel.</p>
<p>CS Odpovědnost za výrobek V souladu s německým zákonem o odpovědnosti za výrobek tímto výslovně prohlašujeme, že nepřijímáme žádnou odpovědnost za poškození vzniklá na našich výrobcích, kdy zmíněné výrobky nebyly řádně opraveny schváleným servisním partnerem GARDENA nebo kdy nebyly použity originální náhradní díly GARDENA nebo náhradní díly autorizované společností GARDENA.</p>
<p>SK Zodpovednosť za produkt V súlade s nemeckými právnymi predpismi upravujúcimi zodpovednosť za výrobok týmto výslovné prehlasujeme, že nenesieme žiadnu zodpovednosť za škody spôsobené našimi výrobkami, v prípade ktorých neboli náležite opravy vykonané servisným partnerom schváleným spoločnosťou GARDENA alebo neboli použité diely spoločnosti GARDENA alebo diely schválené spoločnosťou GARDENA.</p>
<p>EL Ευθύνη προϊόντος Σύμφωνα με τον γερμανικό νόμο περί Ευθύνης για τα Προϊόντα, με το παρόν δηλώνουμε ρητώς ότι δεν αποδεχόμαστε καμία ευθύνη για τυχόν ζημιές που προκύπτουν από τα προϊόντα μας εάν αυτά δεν έχουν επισκευαστεί σωστά από κάποιον εγκεκριμένο συνεργάτη επισκευών της GARDENA ή εάν δεν έχουν χρησιμοποιηθεί αυθεντικά εξαρτήματα GARDENA ή εξαρτήματα εγκεκριμένα από την GARDENA.</p>
<p>SL Odgovornost proizvajalca V skladu z nemškimi zakoni o odgovornosti za izdelke, izrecno izjavljajo, da ne sprejemamo nobene odgovornosti za škodo, ki jo povzročijo naši izdelki, če teh niso ustrezno popravili GARDENINI odobreni servisni partnerji ali pri tem niso bili uporabljeni originalni GARDENINI nadomestni deli ali GARDENINIMI homologiranimi nadomestnimi deli.</p>
<p>HR Pouzdanost proizvoda Sukladno njemačkom zakonu o pouzdanosti proizvoda, ovime izričito izjavljujemo kako ne prihvaćamo nikakvu odgovornost za oštećenja na našim proizvodima nastala uslijed neispravnog popravka od strane servisnog partnera kojeg odobrava GARDENA ili uslijed nekorištenja originalnih GARDENA dijelova ili dijelova koje odobrava GARDENA.</p>
<p>RO Răspunderea pentru produs În conformitate cu Legea germană privind răspunderea pentru produs, declarăm în mod expres prin prezentul document că nu acceptăm nicio răspundere pentru defecțiunile suferite de produsele noastre atunci când acestea nu au fost reparate în mod corect de un atelier de service partener, aprobat de GARDENA, sau când nu au fost utilizate piese GARDENA originale sau piese autorizate de GARDENA.</p>
<p>BG Отговорност за вреди, причинени от стоки Съгласно германския Закон за отговорността за вреди, причинени от стоки, с настоящото изрично декларираме, че не носим отговорност за щети, причинени от нашите продукти, ако те не са били правилно ремонтирани от одобрен от GARDENA сервиз или ако не са използвани оригинални части на GARDENA или части, одобрени от GARDENA.</p>
<p>ET Tootevastutus Vastavalt Saksamaa tootevastutusseadusele deklareerime käesolevaga selgesõnaliselt, et me ei kanna mingisugust vastutust meie toodetest tingitud kahjude eest, kui need tooted ei ole korrektselt parandatud GARDENA heakskiidetud hoolduspartneri poolt või kui parandamisel ei ole kasutatud GARDENA originaalosi või GARDENA volitatud osi.</p>
<p>LT Gaminio patikimumas Mes aiškiai pareiškiame, kad, atsižvelgiant į Vokietijos gaminių patikimumo įstatymą, nepriisiame atsakomybės dėl bet kokios žalos, patirtos dėl mūsų gaminių, jeigu jie buvo netinkamai taisomi arba jų dalys buvo pakeistos neoriginaliomis GARDENA dalimis ar nepatvirtintomis dalimis, arba jeigu remonto darbai buvo atliekami ne GARDENA techninės priežiūros centro specialistų.</p>
<p>LV Atbildība par produkcijas kvalitāti Saskaņā ar Vācijas likumu par atbildību par produkcijas kvalitāti ar šo mēs paziņojam, ka neuzņemamies atbildību par bojājumiem, kas radušies, lietojot mūsu izstrādājumu, kuru remontu nav veicis uzņēmuma GARDENA apstiprināts apkopes partneris vai kuru remontam netika izmantotas oriģinālās GARDENA detaļas vai detaļas, kuru lietošanu apstiprinājis uzņēmums GARDENA.</p>

<p>DE EU-Konformitätserklärung</p> <p>Der Unterzeichner, GARDENA Germany AB, PO Box 7454, S-103 92 Stockholm, Schweden, bescheinigt hiermit, dass die nachstehend aufgeführten Produkte bei Verlassen des Werks die harmonisierten EU-Leitlinien, EU-Normen für Sicherheit und besondere Normen erfüllen. Dieses Zertifikat verliert seine Gültigkeit, wenn die Produkte ohne unsere Genehmigung verändert werden.</p>	<p>HU EK megfelelőségi nyilatkozat</p> <p>Alulírott GARDENA Germany AB, PO Box 7454, S-103 92 Stockholm, Svédország, ezzel tanúsítja, hogy az alábbiakban leírt egységek a gyár elhagyásakor megfeleltek a harmonizált uniós előírásoknak és biztonsági és termékspecifikus szabványoknak. Ez a tanúsítvány érvényét veszti, ha az egységeket jóváhagyásunk nélkül átalakítják.</p>	
<p>EN EC Declaration of Conformity</p> <p>The undersigned, GARDENA Germany AB, PO Box 7454, S-103 92 Stockholm, Sweden, hereby certifies that, when leaving our factory, the units indicated below are in accordance with the harmonised EU guidelines, EU standards of safety and product specific standards. This certificate becomes void if the units are modified without our approval.</p>	<p>CS Prohlášení o shodě ES</p> <p>Niže uvedená společnost GARDENA Germany AB, PO Box 7454, S-103 92 Stockholm, Švédsko, tímto potvrzuje, že při opuštění naší továrny jsou jednotky uvedené níže v souladu s harmonizovanými pokyny EU, normami EU ohledně bezpečnosti a specifickými produktovými standardy. Tento certifikát pozbyvá platnosti, pokud dojde k úpravě jednotek bez našeho schválení.</p>	
<p>FR Déclaration de conformité CE</p> <p>Le constructeur, soussigné : GARDENA Germany AB, PO Box 7454, S-103 92 Stockholm, Suède, déclare qu'à la sortie de ses usines le matériel neuf désigné ci-dessous était conforme aux prescriptions des directives européennes énoncées ciaprès et conforme aux règles de sécurité et autres règles qui lui sont applicables dans le cadre de l'Union européenne. Toute modification apportée à cet appareil sans notre accord annule la validité de ce certificat.</p>	<p>SK EÚ vyhlásenie o zhode</p> <p>Dotto podpisana spoločnosť GARDENA Germany AB, PO Box 7454, S-103 92 Stockholm, týmto osvedčuje, že nižšie uvedené jednotky boli v súlade s harmonizovanými usmerneniami EU, normami EU v oblasti bezpečnosti a špecifickými normami týkajúcimi sa produktu v čase opustenia výrobného závodu. Toto osvedčenie stráca platnosť, ak boli jednotky zmenené bez nášho súhlasu.</p>	
<p>NL EG-conformiteitsverklaring</p> <p>De ondergetekende, GARDENA Germany AB, PO Box 7454, S-103 92 Stockholm, Zweden, verklaart hierbij dat de producten die hieronder staan vermeld, wanneer ze onze fabriek verlaten, in overeenstemming zijn met de geharmoniseerde Europese richtlijnen, EU-normen voor veiligheid en productspecifieke normen. Dit certificaat vervalt als de producten worden aangepast zonder onze toestemming.</p>	<p>EL Δήλωση Συμμόρφωσης ΕΚ</p> <p>Η υπογεγραμμένη εταιρεία, GARDENA Germany AB, PO Box 7454, S-103 92 Stockholm, Σουηδία, πιστοποιεί ότι, κατά την έξοδο από το εργοστάσιο, οι μονάδες που αναφέρονται κατωτέρω συμμορφώνονται με τις εφαρμοσμένες οδηγίες ΕΕ, τα πρότυπα ασφαλείας της ΕΕ και τα συγκεκριμένα πρότυπα προϊόντος. Αυτό το πιστοποιητικό καθίσταται άκυρο εάν οι μονάδες έχουν τροποποιηθεί χωρίς την έγκρισή μας.</p>	
<p>SV EG-försäkran om överensstämmelse</p> <p>Undertecknad firma GARDENA Germany AB, PO Box 7454, S-103 92 Stockholm, Sverige, intyggar härmed att nedan nämnda produkter, när de lämnar vår fabrik, överensstämmer med EU:s riktlinjer, EU:s säkerhetsstandarder och produktspecifika standarder. Detta intyg skall ogiltigförklaras om produkten ändras utan vårt godkännande.</p>	<p>SL Izjava ES o skladnosti</p> <p>Spodaj podpisana, GARDENA Germany AB, PO Box 7454, S-103 92 Stockholm, Švedska, s to izjavo potrjuje, da je bila spodaj navedena enota ob izhodu iz tovarne skladna z usklajenimi smernicami EU, standardi EU za varnost in standardi, specifičnimi za izdelek. Izjava postane neveljavna v primeru neodobrene spremembe enote.</p>	
<p>DA EU-overensstemmelseerklæring</p> <p>Undertegnede, GARDENA Germany AB, PO Box 7454, S-103 92 Stockholm, Sverige, erklærer hermed, at nedenfor anførte enheder er i overensstemmelse med de harmoniserede EU-retningslinjer, EU-standarder for sikkerhed og produktspecifikke standarder, når de forlader fabrikken. Denne erklæring ugyldiggøres, hvis enhederne ændres uden vores godkendelse.</p>	<p>HR Izjava o uskladenosti EZ</p> <p>Niže potpisana GARDENA Germany AB, PO Box 7454, S-103 92 Stockholm, Švedska, ovime potvrđuje kako su u nastavku navedene jedinice prilikom napuštanja tvornice bile u skladu s uskladenim smjernicama EU, EU sigurnosnim standardima i standardima specifičnima za proizvod. Ova certifikacija poništava se ako se jedinice izmjenjuju bez odobrenja.</p>	
<p>FI EY-vaatimustenmukaisuusvakuutus</p> <p>GARDENA Germany AB, PO Box 7454, S-103 92 Stockholm, Ruotsi, vakuuttaa täten, että alla mainitut laitteet ovat tehtänsä lähtessään yhdenmukaistettujen EU-säännösten, EU:n turvastandardien ja tuotekohtaisten standardien mukaisia. Tämä vakuutus mitätöityy, jos laitteita muutetaan ilman hyväksyntäämme.</p>	<p>RO Declarație de conformitate CE</p> <p>Subscripta, GARDENA Germany AB, PO Box 7454, S-103 92 Stockholm, Suedia, certifică prin prezenta că, la momentul ieșirii din fabrica noastră, unitățile indicate mai jos sunt în conformitate cu directivele UE armonizate, cu standardele UE de siguranță și cu standardele specifice ale produsului. Prezentul certificat devine nul dacă unitățile sunt modificate fără aprobarea noastră.</p>	
<p>IT Dichiarazione di conformità CE</p> <p>La sottoscritta GARDENA Germany AB, PO Box 7454, S-103 92 Stockholm, Svezia, certifica che il prodotto qui di seguito indicato, nei modelli da noi commercializzati, è conforme alle direttive armonizzate UE nonché agli standard di sicurezza UE e agli standard specifici di prodotto. Qualunque modifica apportata al prodotto senza nostra specifica autorizzazione invalida la presente dichiarazione.</p>	<p>BG Декларация за съответствие на ЕО</p> <p>С настоящото допълнително подписана, GARDENA Germany AB, PO Box 7454, S-103 92 Stockholm, Швеция, удостоверява, че при напускане на фабриката модулите, посочени по-долу, са в съответствие с хармонизираните директиви на ЕС, стандартите на ЕС за безопасност и специфичните за продукта стандарти. Този сертификат става невалиден, ако модулите са променени без наше одобрение.</p>	
<p>ES Declaración de conformidad CE</p> <p>El abajo firmante, GARDENA Germany AB, PO Box 7454, S-103 92 Stockholm, Suecia, certifica por la presente que, cuando salen de la fábrica, las unidades indicadas a continuación cumplen las normas de armonización de la UE, las normas de la UE sobre seguridad y las normas específicas del producto. Este certificado quedará sin efecto si se modifican las unidades sin nuestra autorización.</p>	<p>ET EÜ vastavusdeklaratsioon</p> <p>Allakirjutana GARDENA Germany AB, PO Box 7454, S-103 92 Stockholm, Rootsi, kinnitab käesolevaga, et tehased väljumisel vastavad allpool nimetatud seadmed harmoneeritud EL-i suunistele, EL-i ohutusstandarditele ja tootele eriomastele standarditele. See vastavustõendus kaotab kehtivuse, kui seadmed muudetakse ilma meie heakskiiduta.</p>	
<p>PT Declaração de conformidade CE</p> <p>O abaixo-assinado, GARDENA Germany AB, PO Box 7454, S-103 92 Stockholm, Suécia, certifica por este meio que, ao sair da nossa fábrica, as unidades indicadas acima estão em conformidade com as diretrizes uniformizadas da UE, os padrões de segurança da UE e os padrões específicos do produto. Este certificado deixa de ser válido se as unidades forem modificadas sem a nossa aprovação.</p>	<p>LT EB atitikties deklaracija</p> <p>GARDENA Germany AB, PO Box 7454, S-103 92 Stockholm, Sweden, garantuoja, kad iš gamyklos siunčiami toliau nurodyti įrenginiai atitinka suderintus EB reikalavimus, EB saugos ir konkretaus gaminio standartus. Paketis gaminių be mūsų patvirtinimo, nutraukiamas šio sertifikato galiojimas.</p>	
<p>PL Deklaracja zgodności WE</p> <p>Niżej podpisany przedstawiciel firmy GARDENA Germany AB, PO Box 7454, S-103 92 Stockholm, Szwecja, niniejszym oświadczam, że podane poniżej wyroby opuszczające fabrykę są zgodne ze zharmonizowanymi normami UE oraz z obowiązującymi w UE przepisami bezpieczeństwa i normami dotyczącymi danego produktu. Modyfikacja wyrobów bez naszej zgody powoduje unieważnienie niniejszego certyfikatu.</p>	<p>LV EK atbilstības deklarācija</p> <p>Uzņēmums GARDENA Germany AB, PO Box 7454, S-103 92 Stockholm, Zviedrija, ar parakstu apliecina, ka tālāk minētās vienības, pametot rūpniecībā, atbilst saskaņotajām ES vadlīnijām, ES drošības standartiem un izstrādājuma specifiskajiem standartiem. Šis sertifikāts tiek anulēts, ja šīs vienības tiek modificētas bez mūsu apstiprinājuma.</p>	
<p>Produktbezeichnung: Description of the product: Désignation du produit : Beschrijving van het product: Beskrivning av produkten: Beskrivelse af produktet: Tuotteen kuvaus: Descrizione del prodotto: Descripción del producto: Descrição do produto: Opis produktu: A termék leírása: Popis výrobku: Popis produktu: Περιγραφή του προϊόντος: Opis izdelka: Opis proizvoda: Descrigeria produsului: Описание на продукта: Toote kirjeldus: Gaminio aprašas: Izstrādājuma apraksts:</p>	<p>Akku-Rasenmäher Battery Lawnmower Tondeuse sur batterie Accu-grasmaaler Accu-gräsklippare Accu-plāneklipper Akkukäyttöinen ruohonleikkuri Rasaerba a batteria Cortaésped de batería recargable Máquina de cortar relva a bateria Akumulatorové kosiarke do trawy Akumulatoros fűnyíró Akumulátorová sekačka na trávnik Akumulátorová kosačka Χλοκοπτικό μπαταρίας Akumulatorska kosilnica Baterijska kosilica za travu Mašină de tuns iarbă Акумулаторна косачка Akuga muruuliiduk Akumulatorinė vejapjovė Ar akumulatoru darbināms zāles plāvējs</p>	<p>Harmonisierte EN-Normen / Harmonised EN: EN ISO 12100 Batterie/Battery: EN 60335-1 EN 60335-2-77 EN 62133 Ladegerät/Charger: EN 60335-1 EN 60335-2-29</p> <p>Schall-Leistungspegel: gemessen / garantiert measured / guaranteed Noise level: Niveau sonore : mesuré / garanti Geluidsniveau: Gelpuissance: gemeten / gegarandeerd Ljudnivå: Støjeniveau: uppmätt / garanterad Ånitaso: Nivel de zgomot: măsurat / garantat Livello acustico: Nivel de ruído: medido / garantizado Poziom halasu: Nivel de ruído: zmierzony / gwarantowany Zajszint: mért / garantált</p> <p>Hladina hluku: Hladiny hluku: Επίπεδο θορύβου: Raven zvočne moči: Razina buke: Nivel de zgomot: Ниво на шум: Műratase: Triukšmo lygis: Trokšņa līmenis : Art. 5038 91 dB(A) / 92 dB(A)</p> <p>Anbringningsjäh der CE-Kennzeichnung: Year of CE marking: Année d'apposition du marquage CE : Installatiejaar van de CE-aanduiding: Märkningsår: CE-Mærkningsår: CE-merkin kiinnitysvuosi: Anno di applicazione della certificazione CE: Colocación del distintivo CE: Ano de marcação pela CE: Rok nadania oznakowania CE:</p> <p>CE-jelzés elhelyezésének éve: Rok umístění značky CE: Rok udelenia značky CE: Ετος οψήσδιο CE: Leto namestitve CE-oznake: Godina dobivanja CE oznake: Anul de marcare CE: Година на поставяне на CE-маркировка: CE-mārgistuse paigaldamise aasta: Metai, kada pažymėta CE-ženka: CE-marķējuma uzlikšanas gads: 2017</p> <p>Ulm, den 30.10.2017 Ulm, 30.10.2017 Fait à Ulm, le 30.10.2017 Ulm, 30-10-2017 Ulm, 2017.10.30. Ulm, 30.10.2017 Ulm, 30.10.2017 Ulm, 30.10.2017 Ulm, 30.10.2017 Ulm, 30.10.2017 Ulm, 30.10.2017 Ulm, 30.10.2017 Ulm, 30.10.2017 Ulm, 30.10.2017 Ulm, 30.10.2017 Ulm, 30.10.2017 Ulm, 30.10.2017 Ulm, 30.10.2017 Ulm, 30.10.2017 Ulm, 30.10.2017 Ulm, 30.10.2017 Ulm, 30.10.2017 Ulm, 30.10.2017</p> <p>Der Bevollmächtigte Authorised representative Le mandataire De volmachtigde Auktoriserad representant Autoriseret repræsentant Valtuutettu edustaja Persona delegata La persona autorizada O reprezentante Pelnomocnik Meghatalmazott Zplnomocnenec Splnomocnený O εξουσιοδοτημένος Pooblaščenec Ovlaštena osoba Conducerea tehnică Упълномощен Volitatud esindaja Igalitasis atstovas Pilnvarotā persona</p> <p><i>Reinhard Pompe</i> Reinhard Pompe Vice President</p>
<p>PowerMax Li-40/37</p>	<p>5038</p>	<p>Hinterlegte Dokumentation: GARDENA Technische Dokumentation, M. Kugler 89079 Ulm</p> <p>Deposited Documentation: GARDENA Technical Documentation, M. Kugler 89079 Ulm</p> <p>Documentation déposée: Documentation technique GARDENA, M. Kugler 89079 Ulm</p> <p>Konformitätsbewertungsverfahren: Nach 2000/14/EG Art. 14 Anhang VI</p> <p>Conformity Assessment Procedure: according to 2000/14/EC Art.14 Annex VI</p> <p>Procédure d'évaluation de la conformité: Selon 2000/14/CE art. 14 Annexe VI</p>

Deutschland / Germany

GARDENA
Manufacturing GmbH
Central Service
Hans-Lorenser-Straße 40
D-89079 Ulm
Produktfragen:
(+49) 731 490-123
Reparaturen:
(+49) 731 490-290
service@gardena.com

Albania

COBALT Sh.p.k.
Rr. Siri Kodra
1000 Tirana

Argentina

Husqvarna Argentina S.A.
Av.del Libertador 5954 –
Piso 11 – Torre B
(C1428ARP) Buenos Aires
Phone: (+54) 11 5194 5000
info.gardena@
ar.husqvarna.com

Armenia

Garden Land Ltd.
61 Tigran Mets
0005 Yerevan

Australia

Husqvarna Australia Pty. Ltd.
Locked Bag 5
Central Coast BC
NSW 2252
Phone: (+61) (0) 2 4352 7400
customer.service@
husqvarna.com.au

Austria / Österreich

Husqvarna Austria GmbH
Industriezeile 36
4010 Linz
Tel.: (+43) 732 77 01 01-485
service.gardena@
husqvarnagroup.com

Azerbaijan

Firm Progress
a. Aliyev Str. 26A
1052 Baku

Belgium

Husqvarna België nv/sa
Gardena Division
Rue Eglise Van Ophem 111
1180 Uccle/Ukkel
Tel.: (+32) 2 720 92 12
info@gardena.be

Bosnia / Herzegovina

SILK TRADE d.o.o.
Industrijska zona Bukva bb
74260 Tešanj

Brazil

Husqvarna do Brasil Ltda
Av. Francisco Matarazzo,
1400 – 19º andar
São Paulo – SP
CEP: 05001-903
Tel: 0800-112252
marketing.br.husqvarna@
husqvarna.com.br

Bulgaria

AGROLAND България АД
бул. 8 Декември, №13
Офис 5
1700 Студентски град
София
Тел.: (+359) 2466 69 10
info@agroland.eu

Canada / USA

GARDENA Canada Ltd.
100 Summerlea Road
Brampton, Ontario L6T 4X3
Phone: (+1) 905 792 9330
info@gardenacanada.com

Chile

Maquinarias Agroforestales
Ltda. (Maga Ltda.)
Santiago, Chile
Avda. Chesterton
8355 comuna Las Condes
Phone: (+56) 2 202 4417
Dalton@maga.cl
Zipcode: 7560330

China

Husqvarna (Shanghai)
Management Co., Ltd.
富世华 (上海) 管理有限公司
3F, Benq Square B,
No207, Song Hong Rd.,
Chang Ning District,
Shanghai, PRC. 200335
上海市市长宁区淞虹路207号明
基广场B座3楼, 邮编: 200335

Colombia

Husqvarna Colombia S.A.
Calle 18 No. 68 D-31, zona
Industrial de Montevideo
Bogotá, Cundinamarca
Tel. 571 2922700 ext. 105
jairo.salazar@
husqvarna.com.co

Costa Rica

Compania Exim
Euroiberoamericana S.A.
Los Colegios, Moravia,
200 metros al Sur del Colegio
Saint Francis – San José
Phone: (+506) 297 68 83
exim_euro@racsa.co.cr

Croatia

Husqvarna Austria GmbH
Industriezeile 36
4010 Linz
Tel.: (+43) 732 77 01 01-485
service.gardena@
husqvarnagroup.com

Cyprus

Med Marketing
17 Digeni Akrita Ave
P.O. Box 27017
1641 Nicosia

Czech Republic

Husqvarna Česko s.r.o.
Türkova 2319/5b
149 00 Praha 4 – Chodov
Bezplatná infolinka:
800 100 425
servis@cz.husqvarna.com

Denmark

GARDENA DANMARK
Lejrvej 19, st.
3500 Værløse
Tlf.: (+45) 7026 4770
husqvarna@husqvarna.dk
www.gardena.com/dk

Dominican Republic

BOSQUESA, S.R.L
Carretera Santiago Licey
Km. 5 ½
Esquina Copal II.
Santiago
Dominican Republic
Phone: (+809) 736-0333
joserbosquesa@claro.net.do

Ecuador

Husqvarna Ecuador S.A.
Arupos E1-181 y 10 de
Agosto Quito, Pichincha
Tel. (+593) 22800739
francisco.jacome@
husqvarna.com.ec

Estonia

Husqvarna Eesti OÜ
Valdeku 132
EE-11216 Tallinn
info@gardena.ee

Finland

Oy Husqvarna Ab
Gardena Division
Lautatarhankatu 8 B/PL 3
00581 HELSINKI
www.gardena.fi

France

Husqvarna France
9/11 Allée des pierres mayettes
92635 Gennevilliers Cedex
France
http://www.gardena.com/fr
N° AZUR: 0 810 00 78 23
(Prix d'un appel local)

Georgia

Transporter LLC
8/57 Beliashvili street
0159 Tbilisi, Georgia
Phone: (+995) 322 14 71 71

Great Britain

Husqvarna UK Ltd
Preston Road
Aycliffe Industrial Park
Newton Aycliffe
County Durham
DL5 6UP
info.gardena@
husqvarna.co.uk

Greece

Π. ΠΑΠΑΔΟΠΟΥΛΟΣ ΑΕΒΕ
Λεωφ. Αθηνών 92
Αθήνα
T.K.104 42
Ελλάδα
Τηλ. (+30) 210 5193 100
info@papadopoulos.com.gr

Hungary

Husqvarna Magyarország Kft.
Ezred u. 1-3
1044 Budapest
Telefon: (+36) 1 251-4161
vevoszolgalat.husqvarna@
husqvarna.hu

Iceland

Ö. Johnson & Kaaber
Tunguhalsi 1
110 Reykjavik
ooj@ojk.is

Ireland

Husqvarna UK Ltd
Preston Road
Aycliffe Industrial Park
Newton Aycliffe
County Durham
DL5 6UP
info.gardena@
husqvarna.co.uk

Italy

Husqvarna Italia S.p.A.
Via Santa Vecchia 15
23868 VALMADRERA (LC)
Phone: (+39) 0341.203.111
assistenza.italia@
it.husqvarna.com

Japan

KAUICHI Co. Ltd.
Sumitomo Realty &
Development Kojimachi
BLDG., 8F
5-1 Nibanncyo
Chiyoda-ku
Tokyo 102-0084
Phone: (+81) 33 264 4721
m_ishihara@kaku-ichi.co.jp

Kazakhstan

LAMED Ltd.
155/1, Tazhibayevoy Str.
050060 Almaty
IP Schmidt
Abayavenue 3B
110 005 Kostanay

Korea

Kyung Jin Trading CO.,LTD.
107-4, SunDuk Bld.,
YangJae-dong,
Seocho-gu,
Seoul, (zipcode: 137-891)
Phone: (+82) (0)2 574-6300

Kyrgyzstan

Alye Maki
av. Moladaya Guardir J 3
720014
Bishkek

Latvia

Husqvarna Latvija SIA
Ulbrokas 19A
LV-1021 Riga
info@gardena.lv

Lithuania

UAB Husqvarna Lietuva
Ateities pl. 77C
LT-52104 Kaunas
info@gardena.lt

Luxembourg

Magasins Jules Neuberg
39, rue Jacques Stas
Luxembourg-Gasperich 2549
Case Postale No. 12
Luxembourg 2010
Phone: (+352) 40 14 01
api@neuberg.lu

Mexico

AFOSA
Av. Lopez Mateos Sur # 5019
Col. La Calma 45070
Zapopan, Jalisco
Mexico
Phone: (+52) 33 3818-3434
icornejo@afosa.com.mx

Moldova

Convel S.R.L.
290A Muncesti Str.
2002 Chisinau

Netherlands

Husqvarna Nederland B.V.
GARDENA Division
Postbus 50131
1305 AC ALMERE
Phone: (+31) 36 521 00 10
info@gardena.nl

Neth. Antilles

Jonka Enterprises N.V.
Sta. Rosa Weg 196
P.O. Box 8200
Curaçao
Phone: (+599) 9 767 66 55
pgm@jonka.com

New Zealand

Husqvarna New Zealand Ltd.
PO Box 76-437
Manukau City 2241
Phone: (+64) (0) 9 9202410
support.nz@husqvarna.co.nz

Norway

Husqvarna Norge AS
Gardena Division
Trøskenveien 36
1708 Sarpsborg
info@gardena.no

Peru

Husqvarna Perú S.A.
Jr. Ramón Cárcamo 710
Lima 1
Tel: (+51) 1 3320400 ext. 416
juan.remuzgo@
husqvarna.com

Poland

Husqvarna
Poland Spółka z o.o.
ul. Wysockiego 15 b
03-371 Warszawa
Phone: (+48) 22 330 96 00
gardena@husqvarna.com.pl

Portugal

Husqvarna Portugal, SA
Lagoa - Albarraque
2635 - 595 Rio de Mouro
Tel.: (+351) 21 922 85 30
Fax : (+351) 21 922 85 36
info@gardena.pt

Romania

Madex International Srl
Soseaua Odaii 117-123,
RO 013603 București, S 1
Phone: (+40) 21 352.76.03
madex@ines.ro

Russia / Россия

ООО „Хускварна“
141400, Московская обл.,
г. Химки,
улица Ленинградская,
владение 39, стр.6
Бизнес Центр
„Химки Бизнес Парк“,
помещение ОВ02_04
http://www.gardena.ru

Serbia

Domel d.o.o.
Autoput za Novi Sad bb
11273 Belgrade
Phone: (+381) 1 18 48 88 12
miroslav.jejina@domel.rs

Singapore

Hy-Ray PRIVATE LIMITED
40 Jalan Pemimpin
#02-08 Tat Ann Building
Singapore 577185
Phone: (+65) 6253 2277
shiyiing@hyray.com.sg

Slovak Republic

Husqvarna Česko s.r.o.
Türkova 2319/5b
149 00 Praha 4 – Chodov
Bezplatná infolinka:
800 154 044
servis@sk.husqvarna.com

Slovenia

Husqvarna Austria GmbH
Industriezeile 36
4010 Linz
Tel.: (+43) 732 77 01 01-485
service.gardena@
husqvarnagroup.com

South Africa

Husqvarna
South Africa (Pty) Ltd
Postnet Suite 250
Private Bag X6,
Cascades, 3202
South Africa
Phone: (+27) 33 846 9700
info@gardena.co.za

Spain

Husqvarna España S.A.
Calle de Rivas nº 10
28052 Madrid
Phone: (+34) 91 708 05 00
atencioncliente@gardena.es

Suriname

Agrofix n.v.
Verlengde Hogestraat #22
Phone: (+597) 472426
agrofix@sr.net
Pobox : 2006
Paramaribo
Suriname – South America

Sweden

Husqvarna AB
Gardena Division
S-561 82 Huskvarna
gardenaorder@husqvarna.se

Switzerland / Schweiz

Husqvarna Schweiz AG
Consumer Products
Industriestrasse 10
5506 Mägenwil
Phone: (+41) (0) 62 887 37 90
info@gardena.ch

Turkey

Dost Bahçe Diş Ticaret
Mümesillik A.Ş
Yunus Mah. Adil Sok. No:3
Ic Kapi No: 1 Kartal
34873 Istanbul
Phone: (+90) 216 38 93 939
info@dostbahce.com.tr

Ukraine / Україна

ТОВ «Хускварна Україна»
вул. Васильківська, 34,
офіс 204-г
03022, м. Київ
Тел. (+38) 044 498 39 02
info@gardena.ua

Uruguay

FELI SA
Entre Ríos 1083 CP 11800
Montevideo – Uruguay
Tel: (+598) 22 03 18 44
info@felisa.com.uy

Venezuela

Corporación Casa y Jardín C.A.
Av. Caroní, Edif. Trezmen, PB.
Colinas de Bello Monte.
1050 Caracas.
Tlf: (+58) 212 992 33 22
info@casayjardin.net.ve

5038-20.960.03/0518

© GARDENA
Manufacturing GmbH
D-89070 Ulm
http://www.gardena.com