

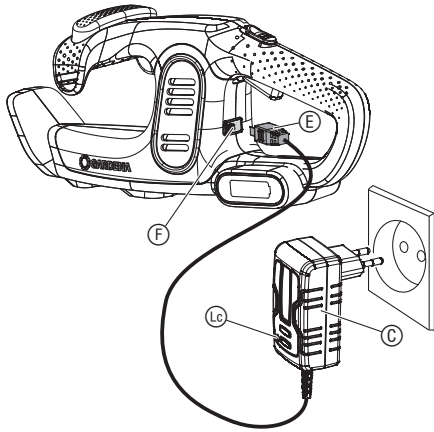
EasyCut Li

Art. 9836

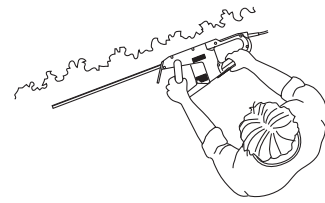
DE	Betriebsanleitung Akku-Heckenschere	SK	Návod na obsluhu Akumulátorové nožnice na živý plot
EN	Operator's manual Battery Hedge Trimmer	EL	Οδηγίες χρήσης Μπορντούροφάλιδο μπαταρίας
FR	Mode d'emploi Taille-haies à batterie	RU	Инструкция по эксплуатации Аккумуляторный кусторез
NL	Gebruiksaanwijzing Accu-heggenschaar	SL	Navodilo za uporabo Akumulatorske škarje za živo mejo
SV	Bruksanvisning Accu-häcksax	HR	Upute za uporabu Baterijske škare za živicu
DA	Brugsanvisning Hækkeklipper med accu	SR/BS	Uputstvo za rad Baterijske makaze za živicu
FI	Käyttöohje Akkukäyttöinen pensasleikkuri	UK	Інструкція з експлуатації Акумуляторний садовий секатор
NO	Bruksanvisning Accu hekksaks	RO	Instrucțiuni de utilizare Trimmer de gard viu cu baterie
IT	Istruzioni per l'uso Tagliasiepi a batteria	TR	Kullanma Kılavuzu Akülü çit budayıcı
ES	Instrucciones de empleo Recortasetos con Accu	BG	Инструкция за експлоатация Аккумуляторна ножица за жив плет
PT	Manual de instruções Corta sebes a bateria	SQ	Manual përdorimi Prerëse ligustrash me bateri
PL	Instrukcja obsługi Akumulatorowe nożyce do żywopłotu	ET	Kasutusjuhend Akuga hekilõikur
HU	Használati utasítás Akumulátoros sövénynyíró	LT	Ekspluatavimo instrukcija Akumuliatorinės gyvatvorių žirklys
CS	Návod k obsluze Akumulátorové nůžky na živý plot	LV	Lietošanas instrukcija Ar akumulatoru darbināmas dzīvžoga šķēres

<p>DE Produkthaftung Wir weisen ausdrücklich darauf hin, dass wir in Übereinstimmung mit dem Produkthaftungsgesetz nicht für Schäden haften, die durch unsere Produkte entstehen, wenn diese unsachgemäß und nicht durch einen von uns autorisierten Servicepartner repariert wurden oder wenn keine Original GARDENA Teile oder von uns zugelassene Teile verwendet wurden.</p>
<p>EN Product liability In accordance with the German Product Liability Act, we hereby expressly declare that we accept no liability for damage incurred from our products where said products have not been properly repaired by a GARDENA-approved service partner or where original GARDENA parts or parts authorised by GARDENA were not used.</p>
<p>FR Responsabilité Conformément à la loi relative à la responsabilité du fait des produits défectueux, nous déclarons expressément par la présente que nous déclinons toute responsabilité pour les dommages résultant de nos produits, si lesdits produits n'ont pas été correctement réparés par un partenaire d'entretien agréé GARDENA ou si des pièces d'origine GARDENA ou des pièces agréées GARDENA n'ont pas été utilisées.</p>
<p>NL Productaansprakelijkheid Conform de Duitse wet inzake productaansprakelijkheid verklaren wij hierbij uitdrukkelijk dat wij geen aansprakelijkheid aanvaarden voor schade ontstaan uit onze producten waarbij deze producten niet zijn gerepareerd door een GARDENA-erkende servicepartner of waarbij geen originele GARDENA-onderdelen of onderdelen die door GARDENA zijn goedgekeurd zijn gebruikt.</p>
<p>SV Produktansvar I enlighet med tyska produktansvarslagar förklarar vi härmed uttryckligen att vi inte åtar oss något ansvar för skador som orsakas av våra produkter där produkterna inte har genomgått korrekt reparation från en GARDENA-godkänd servicepartner eller där originaldelar från GARDENA eller delar godkända av GARDENA inte använts.</p>
<p>DA Produktansvar I overensstemmelse med den tyske produktansvarslov erklærer vi hermed udtrykkeligt, at vi ikke påtager os noget ansvar for skader på vores produkter, hvis de pågældende produkter ikke er blevet repareret korrekt af en GARDENA-godkendt servicepartner, eller hvor der ikke er brugt originale GARDENA-reservedele eller godkendte reservedele fra GARDENA.</p>
<p>FI Tuotevastuu Saksan tuotevastuulain mukaisesti emme ole vastuussa laitteiden vaurioista, jos korjauksia ei ole tehnyt GARDENA:n hyväksymä huoltoliike tai jos niiden synnä on muiden kuin alkuperäisten GARDENA-varaosien tai GARDENA:n hyväksymien varaosien käyttö.</p>
<p>IT Responsabilità del prodotto In conformità con la Legge tedesca sulla responsabilità del prodotto, con la presente dichiariamo espressamente che decliniamo qualsiasi responsabilità per danni causati dai nostri prodotti qualora non siano stati correttamente riparati presso un partner di assistenza approvato GARDENA o laddove non siano stati utilizzati ricambi originali o autorizzati GARDENA.</p>
<p>ES Responsabilidad sobre el producto De acuerdo con la Ley de responsabilidad sobre productos alemana, por la presente declaramos expresamente que no aceptamos ningún tipo de responsabilidad por los daños ocasionados por nuestros productos si dichos productos no han sido reparados por un socio de mantenimiento aprobado por GARDENA o si no se han utilizado piezas originales GARDENA o piezas autorizadas por GARDENA.</p>
<p>PT Responsabilidade pelo produto De acordo com a lei alemã de responsabilidade pelo produto, declaramos que não nos responsabilizamos por danos causados pelos nossos produtos, caso os tais produtos não tenham sido devidamente reparados por um parceiro de assistência GARDENA aprovado ou se não tiverem sido utilizadas peças GARDENA originais ou peças autorizadas pela GARDENA.</p>
<p>PL Odpowiedzialność za produkt Zgodnie z niemiecką ustawą o odpowiedzialności za produkt, niniejszym wyraźnie oświadczamy, że nie ponosimy żadnej odpowiedzialności za szkody poniesione na skutek użytkowania naszych produktów, w przypadku gdy naprawa tych produktów nie była odpowiednio przeprowadzana przez zatwierdzonego przez firmę GARDENA partnera serwisowego lub nie stosowano oryginalnych części GARDENA albo części autoryzowanych przez tę firmę.</p>
<p>HU Termékszavatosság A németországi termékszavatossági törvénnyel összhangban ezennel nyomatékosan kijelentjük, hogy nem vállalunk felelősséget a termékeinkben keletkezett olyan károkért, amelyek valamely GARDENA által jóváhagyott szervizpartner által nem megfelelően végzett javításból adódtak, vagy amely során nem eredeti GARDENA alkatrészeket vagy a GARDENA által jóváhagyott alkatrészeket használtak fel.</p>
<p>CS Odpovědnost za výrobek V souladu s německým zákonem o odpovědnosti za výrobek tímto výslovně prohlašujeme, že nepřijímáme žádnou odpovědnost za poškození vzniklá na našich výrobcích, kdy zmíněné výrobky nebyly řádně opraveny schváleným servisním partnerem GARDENA nebo kdy nebyly použity originální náhradní díly GARDENA nebo náhradní díly autorizované společností GARDENA.</p>
<p>SK Zodpovednosť za produkt V súlade s nemeckými právnymi predpismi upravujúcimi zodpovednosť za výrobok týmto výslovné prehlasujeme, že nenesieme žiadnu zodpovednosť za škody spôsobené našimi výrobkami, v prípade ktorých neboli náležité opravy vykonané servisným partnerom schváleným spoločnosťou GARDENA alebo neboli použité diely spoločnosti GARDENA alebo diely schválené spoločnosťou GARDENA.</p>
<p>EL Ευθύνη προϊόντος Σύμφωνα με τον γερμανικό νόμο περί Ευθύνης για τα Προϊόντα, με το παρόν δηλώνουμε ρητώς ότι δεν αποδεχόμαστε καμία ευθύνη για τυχόν ζημιές που προκύπτουν από τα προϊόντα μας εάν αυτά δεν έχουν επισκευαστεί σωστά από κάποιον συγκεκριμένο συνεργάτη επισκευών της GARDENA ή εάν δεν έχουν χρησιμοποιηθεί αυθεντικά εξαρτήματα GARDENA ή εξαρτήματα συγκεκριμένα από την GARDENA.</p>
<p>SL Odgovornost proizvajalca V skladu z nemškimi zakoni o odgovornosti za izdelke, izrecno izjavljajo, da ne sprejemamo nobene odgovornosti za škodo, ki jo povzročijo naši izdelki, če teh niso ustrezno popravili GARDENINI odobreni servisni partnerji ali pri tem niso bili uporabljeni originalni GARDENINI nadomestni deli ali GARDENINIMI homologiranimi nadomestnimi deli.</p>
<p>HR Pouzdanost proizvoda Sukladno njemačkom zakonu o pouzdanosti proizvoda, ovime izričito izjavljujemo kako ne prihvaćamo nikakvu odgovornost za oštećenja na našim proizvodima nastala uslijed neispravnog popravka od strane servisnog partnera kojeg odobrava GARDENA ili uslijed nekorištenja originalnih GARDENA dijelova ili dijelova koje odobrava GARDENA.</p>
<p>RO Răspunderea pentru produs În conformitate cu Legea germană privind răspunderea pentru produs, declarăm în mod expres prin prezentul document că nu acceptăm nicio răspundere pentru defecțiunile suferite de produsele noastre atunci când acestea nu au fost reparate în mod corect de un atelier de service partener, aprobat de GARDENA, sau când nu au fost utilizate piese GARDENA originale sau piese autorizate de GARDENA.</p>
<p>BG Отговорност за вреди, причинени от стоки Съгласно германския Закон за отговорността за вреди, причинени от стоки, с настоящото изрично декларираме, че не носим отговорност за щети, причинени от нашите продукти, ако те не са били правилно ремонтирани от одобрен от GARDENA сервиз или ако не са използвани оригинални части на GARDENA или части, одобрени от GARDENA.</p>
<p>ET Tootevastutus Vastavalt Saksamaa tootevastutusseadusele deklareerime käesolevaga selgesõnaliselt, et me ei kannu mingisugust vastutust meie toodetest tingitud kahjude eest, kui need tooted ei ole korrektselt parandatud GARDENA heakskiidetud hoolduspartneri poolt või kui parandamisel ei ole kasutatud GARDENA originaalosi või GARDENA volitatud osi.</p>
<p>LT Gaminio patikimumas Mes aiškiai pareiškiame, kad, atsižvelgiant į Vokietijos gaminių patikimumo įstatymą, nepriisiame atsakomybės dėl bet kokios žalos, patirtos dėl mūsų gaminių, jeigu jie buvo netinkamai taisomi arba jų dalys buvo pakeistos neoriginaliomis GARDENA dalimis ar nepatvirtintomis dalimis, arba jeigu remonto darbai buvo atliekami ne GARDENA techninės priežiūros centro specialistų.</p>
<p>LV Atbildība par produkcijas kvalitāti Saskaņā ar Vācijas likumu par atbildību par produkcijas kvalitāti ar šo mēs paziņojam, ka neuzņemamies atbildību par bojājumiem, kas radušies, lietojot mūsu izstrādājumus, kuru remontu nav veicis uzņēmuma GARDENA apstiprināts apkopes partneris vai kuru remontam netika izmantotas oriģinālās GARDENA detaļas vai detaļas, kuru lietošanu apstiprinājis uzņēmums GARDENA.</p>

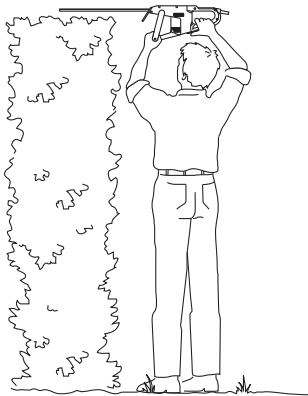
01



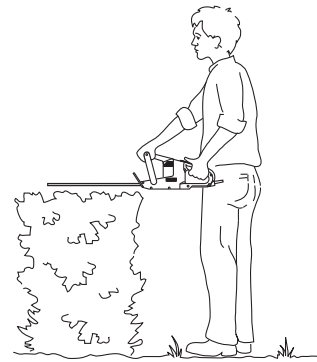
02



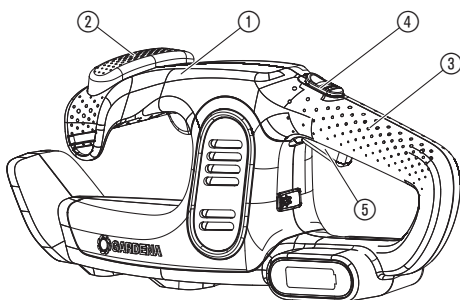
03



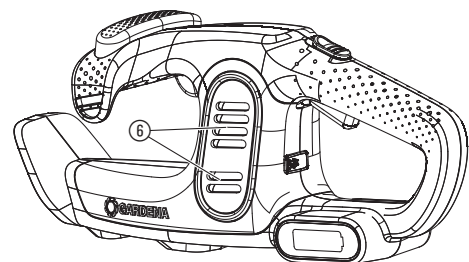
04



05



M1



Instrukcijos originalo vertimas.

Šis gaminys nėra skirtas naudoti asmenims (įskaitant vaikus) su sumažėjusiais fiziniiais, jutimo ar protiniais gebėjimais arba tiems, kurie neturi pakankamai patirties ir (ar) žinių, išskyrus tais atvejais, kai už jų saugumą atsakingas asmuo supažindina juos su gaminio naudojimo instrukcijomis ir prižiūri juos, kol jie juo naudojami. Vaikus reikia prižiūrėti, kad būtų užtikrinta, jog jie nežais su gaminiu. Šį gaminį rekomenduojame naudoti jaunimui tikrai nuo 16 metų.

Naudojimas pagal paskirtį:

GARDENA gyvatvorių žirklys yra skirtas gyvatvorėms, krūmams, krūmokšniams ir dengiantiems žemę augalams pjauti privačiuose soduose prie namų ir mėgėjų soduose.

Šio gaminio negalima naudoti ilgą laiką.

PAVOJUS! Kūno sužalojimai!

Nenaudokite gaminio vejai/vejos kraštams pjauti, medžiagai smulkinti arba norint kompostuoti.

1. SAUGA**SVARBU!**

Prašom atidžiai perskaityti eksploatavimo instrukciją ir ją išsaugoti, kad galėtumėte dar kartą perskaityti.

Simboliai ant gaminio:

Perskaitykite eksploatavimo instrukciją.



Visuomet dėvėkite aprobuotą klausos apsaugą.
Visuomet dėvėkite aprobuotą akių apsaugą.



Pavojus – laikykite rankas atokiau nuo geležtės.



Nepalikite lietuje.



Krovikliui:
Iškart ištraukti kištuką iš tinklo, jei laidas sugadintas arba perpjautas.

Bendrieji saugos nurodymai**Bendrieji elektrinių įrankių saugos nurodymai****ĮSPĖJIMAS!**

Perskaitykite visus saugos nurodymus ir instrukcijas.

Šių saugos nurodymų ir instrukcijų nesilaikymas gali sukelti elektros smūgį, gaisrą ir (arba) sunkius sužalojimus.

Išsaugokite visus saugos nurodymus ir instrukcijas ateičiai.

Saugos nurodymuose naudojamas terminas „elektrinis įrankis“ taikomas įrankiams, jungiamiems į elektros tinklą (su maitinimo kabeliu), ir įrankiams su akumuliatoriumi (be maitinimo kabelio).

1) Sauga darbo vietoje

- Jūsų darbo zona turi būti švari ir gerai apšviesta. Netvarka ar neapšviesta darbo zona gali tapti nelaimingo atsitikimo priežastimi.
- Nedirbkite su elektriniu įrankiu aplinkoje, kurioje kyla sprogimo pavojus, nes joje yra lengvai užsiliepsnojančių skysčių, dujų ar dulkių. Elektriniai įrankiai skleidžia žiežirbas, kurios gali padegti dulkes ar garus.
- Elektrinio įrankio naudojimo metu laikykite vaikus ir kitus asmenis atokiau nuo įrankio.
Jei kas nors išblaškys jūsų dėmesį, galite nesuvaldyti prietaiso.

2) Elektros sauga

- Elektrinio įrankio prijungimo kištukas turi tilpti į lizdą. Jokiū būdu negalima perdaryti kištuko. Draudžiama naudoti kištukinius adapterius įžemintų elektrinių įrankių jungimui.
Neperdaryti kištukai ir juos atitinkantys lizdai mažina elektros smūgio pavojų.
- Venkite kūno kontakto su įžemintais paviršiais, pvz., vamzdžiais, radiatoriais, viryklėmis ir šaldytuvais.
Elektros smūgio pavojus padidėja, jei jūsų kūnas yra įžemintas.
- Nepalikite elektrinių įrankių lietuje arba drėgnoje aplinkoje.
Į elektrinį įrankį patekęs vanduo didina elektros smūgio pavojų.
- Kabelį naudokite tik pagal paskirtį. Niekada neneškite ir nekabinkite elektrinio įrankio už kabelio ir netraukite už jo, norėdami ištraukti kištuką iš lizdo. Kabelis turi būti kuo toliau nuo karščio, tepalų, aštrių briaunų ar judančių prietaiso dalių.
Pažeisti ar susipainioję kabeliai didina elektros smūgio pavojų.

- e) Kai dirbate elektrinių įrankių lauke, naudokite tiktai darbui lauke tinkamą ilginamąjį kabelį. Darbai lauke tinkamo ilginamojo kabelio naudojimas sumažina elektros smūgio pavojų.
- f) Jei elektrinį įrankį reikia naudoti drėgnoje aplinkoje, naudokite liekamosios srovės jungtuvą (RCD). Liekamosios srovės jungtuvo naudojimas sumažina elektros smūgio pavojų.
- 3) Asmenų sauga**
- a) Dirbdami su elektrinių įrankių būkite budrūs, matykite, ką darote, ir vadovaukitės sveiku protu. Nenaudokite elektrinio įrankio tada, kai esate pavargę arba vartojate narkotikus, alkoholį ar vaistus. Viena neatidumo akimirka, dirbant elektrinių įrankių, ir jūs galite sunkiai susižaloti.
- b) Dėvėkite asmenines apsaugos priemones ir visada būkite užsidėję apsauginius akinius. Apsaugos priemonių, pvz., respiratoriaus, neslystančių apsauginių batų, apsauginio šalmo ar klausos apsaugos dėvėjimas, priklauso mai nuo elektrinio įrankio rūšies ir naudojimo, mažina tikimybę susižaloti.
- c) Saugokitės, kad įrankio neįjungtumėte netyčia. Prieš jungdami elektrinį įrankį į elektros tinklą ir (arba) prie akumulatoriaus, keldami ar nešdami, įsitinkite, kad įrankis yra išjungtas. Elektros įrankio nešimas laikant pirštą ant jungiklio arba įjungto prietaiso įjungimas į elektros tinklą gali tapti nelaimingo atsitikimo priežastimi.
- d) Prieš įjungdami elektros įrankį, nuo jo nuimkite nustatymo įrankius ar veržliarakčius. Įrankis ar veržliarakstis, paliktas ant besisukančios prietaiso dalies, gali sužeisti.
- e) Venkite neįprastos kūno padėties. Tvirtai stovėkite ir visuomet laikykite pusiausvyrą. Tik taip galėsite suvaldyti elektrinį įrankį iškilus netikėtoms aplinkybėms.
- f) Dėvėkite tinkamus drabužius. Nedėvėkite plačių drabužių arba papuošalų. Žiūrėkite, kad jūsų plaukai, drabužiai ir pirštinės būtų kuo toliau nuo judančių dalių. Judančios dalys gali įsukti palaidus drabužius, papuošalus ar ilgus plaukus.
- g) Jei galima primontuoti dulkių pašalinimo ar surinkimo įtaisus, įsitinkite, kad šie yra prijungti ir naudojami tinkamai. Dulkių pašalinimo įtaiso naudojimas mažina dėl dulkių kylančius pavojus.
- 4) Elektrinio įrankio naudojimas ir priežiūra**
- a) Neperkraukite prietaiso. Naudokite jūsų darbui tinkamą elektrinį įrankį. Su tinkamu elektriniu įrankiu dirbsite geriau ir saugiau srityje, kuriai jis buvo suprojektuotas.
- b) Nenaudokite elektrinio įrankio, kurio jungiklis yra sugedęs. Bet kuris elektrinis įrankis, kurio nebegalima įjungti ar išjungti, yra pavojingas ir turi būti taisomas.
- c) Prieš nustatydami prietaisą, keisdami priedus arba padėdami prietaisą, ištraukite kištuką iš lizdo ir (arba) nuimkite akumuliatorių. Šios atsargumo priemonės mažina pavojų, jog elektrinis įrankis įsijungs netyčia.
- d) Nenaudojamus elektrinius įrankius laikykite vaikams nepasiekiamoje vietoje. Šiuo prietaisu neleiskite dirbti asmenims, kurie nėra su juo susipažinę ir nėra perskaitę šių instrukcijų. Elektriniai įrankiai yra pavojingi, jei patenka į nepatyrusio naudotojo rankas.
- e) Rūpestingai prižiūrėkite elektrinius įrankius. Patikrinkite, ar judančios dalys gerai veikia ir nestringa, ar dalys nėra sulūžę arba taip sugadintos, kad elektrinis įrankis blogai veikia. Prieš prietaiso naudojimą reikia sutaisyti visas sugadintas dalis. Daug nelaimingų atsitikimų atsitinka dėl netinkamos elektrinių įrankių priežiūros.
- f) Pjovimui skirti įrankiai turi būti aštrūs ir švarūs. Tinkamai prižiūrimi pjovimui skirti įrankiai su aštriais ašmenimis mažiau užstringa ir juos lengviau valdyti.
- g) Naudodami elektrinį įrankį, priedus, įstatomus įrankius ir t. t., vadovaukitės šiomis instrukcijomis. Taip pat atsižvelkite į darbo sąlygas ir darbo, kurį reikia atlikti, pobūdį. Elektrinių įrankių naudojimas kitiems tikslams nei numatyta gali sukelti pavojingas situacijas.
- 5) Akumulatorinio įrankio naudojimas ir priežiūra**
- a) Įkraukite akumuliatorių tiktai tuose krovikliuose, kuriuos rekomendavo gamintojas. Krovikliui, skirtam tam tikrai akumuliatorių rūšiai krauti, kyla gaisro pavojus, jei yra naudojamas su kitu akumuliatoriumi.
- b) Elektriniuose įrankiuose naudokite tik jiems skirtus akumuliatorius. Kitų akumuliatorių naudojimas gali sukelti sužalojimus ir gaisro pavojų.
- c) Saugokite nenaudojamą akumuliatorių nuo sąvaržėlių, monetų, raktų, vinių, varžtų ir kitų mažų metalinių daiktų, kurie galėtų sukelti kontaktų šuntavimą. Trumpas jungimas tarp akumulatoriaus kontaktų gali sukelti nudegimus arba gaisrą.
- d) Neteisingai naudojant iš akumulatoriaus gali ištekti skystis. Venkite kontakto su juo. Atsitiktinio kontakto atveju nuplaukite vandeniu. Jei skysčio pateko į akis, papildomai kreipkitės į gydytoją. Ištekantis akumulatoriaus skystis gali sukelti odos sudirginimą arba nudegimus.
- 6) Servisas**
- Taisykite savo elektrinį įrankį tiktai pas kvalifikuotą personalą ir tiktai su originaliomis atsarginėmis dalimis. Tai užtikrina, kad elektrinis įrankis išliks saugus.

Gyvatorių žirklių saugos nurodymai:

- Saugokitės, kad jokia kūno dalimi nesiliestumėte prie pjaunančiosios geležtės. Nemėginkite šalinti nuopjovų ar prilaikyti ranka pjaunamų šakelių tuo metu, kai geležtė juda. Užstrigusias nuopjovas ištraukite tik tada, kai prietaisas yra išjungtas. Viena neatidumo akimirka, naudojant gyvatorių žirkles, ir jūs galite sunkiai susižaloti.

- Gyvatorių žirkles neškite paėmę už rankenos tada, kai geležtė nebejudą. Gyvatorių žirkles transportuoti ar sandėliuoti reikia visuo- met įdėjus į apsauginį dėklą. Tinkamai elgdamiesi su prietaisu sumažinsite tikimybę susižaloti į geležtę.
- Elektrinį įrankį laikykite tiktai už izoliuotų rankenų paviršių, nes pjaunančioji geležtė gali susiliesti su paslėptais elektros srovės laidais arba su savo maitinimo kabeliu. Pjaunančiosios geležtės kontaktas su įtampą turinčiais laidais gali sukelti įtampą metalinėse prietaiso dalyse ir tuo pačiu elektros smūgį.
- Kabelį laikykite atokiau nuo srities, kur bus pjaunama. Darbo metu kabelis gali būti uždengtas krūmais ir atsitiktinai perpjautas.

Papildomi saugos nurodymai

Saugus elgesys su akumuliatoriumis



PAVOJUS! Gaisro pavojus!

Įkrovimo proceso metu įkraunamas akumulatoriaus gaminys turi būti ant nedegaus, karščiui atsparaus ir elektros srovei nelaidaus paviršiaus.

Ėsindančius, degius ir greitai užsiliepsnojančius daiktus laikykite atokiau nuo kroviklio ir akumulatoriaus gaminio.

Įkrovimo proceso metu kroviklio ir akumulatoriaus gaminio negalima uždengti.

Atsiradus dūmams ar kilus gaisrui, nedelsiant ištraukite kroviklį iš elektros tinklo lizdo.

Akumuliatoriui įkrauti naudokite tiktai originalų GARDENA kroviklį. Kitų kroviklių naudojimas gali sukelti nepataisomus akumulatoriaus gedimus ar net gaisrą.

Neįkraukite kitų akumuliatorių. Kyla gaisro ir sproginimo pavojus!

Gaisro atveju: Gesinkite liepsnas gaisro gesinimo priemonėmis, sumažinančiomis deguonies kiekį.



PAVOJUS! Sprogimo pavojus!

Saugokite akumulatoriaus gaminys nuo karščio ir ugnies. Nedėkite akumulatoriaus gaminį ant radiatorius ir nelaikykite ilgą laiką karštoje saulėje.

Nenaudokite jų sproginioje aplinkoje, pvz., šalia užsiliepsnojančių skysčių, dujų ar dulkių sancaupų. Naudojant akumulatoriaus gaminį gali susidaryti kibirkštys, dėl kurių gali užsiliepsnoti dulkės ar garai.

Įkraukite ir naudokite akumuliatorių gaminį tiktai tada, kai aplinkos temperatūra yra nuo 0 °C iki 40 °C. Po ilgesnio naudojimo leiskite akumuliatoriui atvėsti.

Reguliariai tikrinkite įkrovimo kabelį, ar nesimato sugadinimo ir senėjimo (lūžumo) žymių. Naudokite tiktai neprikaištingos būklės kabelį.

Jokiu būdu akumulatoriaus gaminio nelaikykite ir netransportuokite aukštesnėje nei 45 °C temperatūroje ar tiesioginiuose saulės spinduliuose. Geriausiai akumulatoriaus gaminį laikyti žemesnėje nei 25 °C temperatūroje, kad savaiminis išsikrovimas būtų kuo mažesnis.

Nepalikite akumulatoriaus gaminio lietuje arba drėgmėje. Jei vanduo patenka į akumuliatorių gaminį, padidėja elektros smūgio rizika.

Jei akumuliatorius nebus naudojamas ilgesnį laiką (žiema), jį visiškai įkraukite, kad būtų išvengta stiprios iškrovos.

Nelaikykite akumulatoriaus gaminio patalpose, kuriose gali kilti elektrostatinė iškrova.

Elektros sauga



PAVOJUS! Širdies sustojimas!

Eksploatavimo metu šis gaminys sukuria elektromagnetinį lauką. Tam tikromis sąlygomis šis laukas gali aktyviai ar pasyviai paveikti medicininių implantų veikimą. Kad būtų išvengta pavojaus situacijų, kurios gali sukelti sunkius ar mirtinus sužalojimus, asmenys su mediciniais implantais prieš šio gaminio naudojimą turi pasikonsultuoti su savo gydytoju arba implantų gamintoju.

Atidžiai apžiūrėkite vietovę, kurioje bus naudojamas gaminys, ir pašalinkite visus kabelius ir kitus pašalinio objektus.

Prieš naudojimą ir po stipraus smūgio reikia patikrinti gaminį, ar nėra susidėvėjimo ar pažeidimo požymių. Jei reikia, atitinkamai sutaisyti.

Jei esant gedimui gaminio nebegalima įjungti, padėkite gaminį ant kieto pagrindo ir prižiūrėdami laukite, kol akumuliatorius išsikraus. Sugedusį gaminį siųskite į GARDENA servisą.

Niekada nebandykite dirbti su nebaigtu surinkti gaminiumi arba su gaminiumi, kuriame buvo atliktos nepatvirtintos modifikacijos.

Išjunkite gaminį, jei jis pradeda neįprastai vibruoti. Dėl stiprios vibracijos galimi sužalojimai.

Nenaudokite gaminio šalia vandens.

Nedirbkite arti baseinų ar sodo tvenkinių.

Asmeninė sauga



PAVOJUS! Uždusimo pavojus!

Mažomis dalimis galima greitai užspringti. Dėl plastikinio maišelio mažiems vaikams kyla uždusimo pavojus. Todėl surinkimo metu maži vaikai turi būti kuo toliau nuo jūsų.



PAVOJUS! Kūno sužalojimai!

Jei prietaisas išsijungia dėl išsikrovusio akumulatorius (kontrolinė įkrovimo lemputė ⑥ mirksi žaliai), gali būti, kad po tam tikro laiko akumulatorius savaime vėl atsigaus. Tuomet prietaisą galima vėl eksploatuoti.

Jūs privalote žinoti, kaip bet kurio metu nelaimės atveju skubiai išjungti šį gaminį.

Venkite kontakto su peilio alyva, ypač jei esate jai alergiškas.

Dirbkite tik dienos metu arba esant pakankamam apšvietimui.

Prieš kiekvieną naudojimą patikrinkite savo gaminį. Kas kartą, prieš pradėdami naudotis gaminiu, jį apžiūrėkite. Patikrinkite, ar neužsikimšusios ventiliacijos angos.

Prieš kiekvieną naudojimą patikrinkite geležtę.

Geležtė turi būti gerai techniškai prižiūrima.

Jei gaminyje darbu metu stipriai įkaista, prieš jį padėdami į vietą, palaukite, kol jis atvės.

Neperkraukite gaminio.

Įspėjimas! Dėl darbo su klausos apsauga ir dėl gaminio skleidžiamo triukšmo operatorius gali nepastebėti besiriantinčių žmonių.

Visada dėvėkite tinkamą aprangą, mūvėkite apsaugines pirštines ir avėkite tvirtą avalynę.

Įsitikinkite, kad dirbdami avite saugią avalynę.

Nedirbkite ant slidaus pagrindo.

2. NAUDOJIMAS



PAVOJUS! Kūno sužalojimai!

Jei gaminys įsijungia atsitiktinai, kyla pjautinių sužalojimų pavojus.

→ Prieš transportuodami gaminį, palaukite, kol nustos veikti geležtė, ir ant geležtės užstumkite apsauginį dėklą.

Įkrauti akumulatorių [pav. O1]:



DĖMESIO!

Viršįtampis sugadina akumulatorių ir įkrovimo maitinimo šaltinį.

→ Įsitikinkite, kad naudojate tinkamą tinklo įtampą.

Prieš pirmą naudojimą akumulatorių reikia visiškai įkrauti.

Galima įkrauti bet kokio įkrovimo lygio ličio jonų akumulatorių ir bet kada nutraukti įkrovimo procesą, nesugadinant akumulatoriaus (jokio atminties efekto).

1. Įkiškite įkrovimo maitinimo šaltinį ① į tinklo kištukinį lizdą. Įjungimo šviesos diodas ② šviečia raudonai.

2. Įkiškite akumulatoriaus įkrovimo kabelį ③ į įkrovimo lizdą ④.

Kai įkrovimo lizde esanti kontrolinė įkrovimo lemputė ⑤ mirksi žaliai, akumulatorius įkraunamas.

Kai įkrovimo lizde esanti kontrolinė įkrovimo lemputė ⑤ šviečia žaliai, akumulatorius yra visiškai įkrautas (įkrovimo trukmę žr. 6 skyriuje TECHNINIAI DUOMENYS).

3. Įkrovimo metu reguliariai tikrinkite įkrovimo lygį.

4. Visiškai įkrovę akumulatorių, atskirkite akumulatoriaus įkrovimo kabelį ③ nuo akumulatoriaus įkrovimo lizdo ④.

5. Ištraukite įkrovimo maitinimo šaltinį ① iš kištukinio lizdo.

Darbinės padėty:

Gyvatvorių žirkles galima eksploatuoti 3 darbinėse padėtyse.

– Šoninis pjovimas [pav. O2]

– Aukštas pjovimas [pav. O3]

– Žemas pjovimas [pav. O4]

Gyvatvorių žirklių paleidimas [pav. O5]:



PAVOJUS! Kūno sužalojimai!

Kyla sužalojimo pavojus, jei gaminys nesustoja atleidus paleidimo svirtelės.

→ Neapeikite apsauginių įtaisų arba mygtukų. Pavyzdžiui, nepririškite paleidimo svirtelių prie rankenos.

Paleidimas:

Gaminyje įrengtas dviejų rankų apsauginis įtaisas (2 paleidimo svirtelės su įjungimo blokatoriumi), kurios apsaugo nuo atsitiktinio gaminio įjungimo.

1. Nuo geležtės nuimkite apsauginį dėklą.

2. Viena ranka laikykite priekinę rankenėlę ① ir spauskite priekinę paleidimo svirtelę ②.

3. Kita ranka laikykite pagrindinę rankeną ③, pastumkite įjungimo blokatorių ④ į priekį ir patraukite už galinės paleidimo svirtelės ⑤. Gyvatvorių žirklys įsijungia.

4. Atleiskite įjungimo blokatorių ④.

Sustabdymas:

1. Atleiskite abi paleidimo svirtelės ②/⑤.

Gyvatvorių žirklys sustoja.

2. Palaukite, kol nustos veikti geležtė, ir ant geležtės užstumkite apsauginį dėklą.

3. TECHNINĖ PRIEŽIŪRA



PAVOJUS! Kūno sužalojimai!

Jei gaminys įsijungia atsitiktinai, kyla pjautinių sužalojimų pavojus.

→ Prieš atlikdami gaminio techninę priežiūrą, palaukite, kol nustos veikti geležtė, ir ant geležtės užstumkite apsauginį dėklą.

Gyvatvorių žirklių valymas [pav. M1]:



PAVOJUS! Kūno sužalojimai!

Sužalojimo pavojus ir gaminio sugadinimo rizika.

→ Nevalykite gaminio vandeniui ar vandens srove (ypač aukšto slėgio vandens srove).

→ Nevalykite su chemikalais, įskaitant benzina ar tirpiklius. Kai kurie iš jų gali pažeisti svarbias plastikines dalis.

Ventiliacijos angos visada turi būti švarios.

1. Gaminį valykite drėgna šluoste.

2. Ventiliacijos angas ⑥ valykite minkštu šepetėliu (nenaudokite atsuktuvo).

3. Apipurškite geležtę GARDENA priežiūros purškikliu, gaminyje 2366.

Venkite alyvos kontakto su plastikinėmis dalimis.

Įkrovimo maitinimo šaltinio valymas:

Prieš prijungdami įkrovimo maitinimo šaltinį, visuomet užtikrinkite, kad įkrovimo lizdo ir įkrovimo maitinimo šaltinio kontaktai būtų švarūs ir sausi.

Nenaudokite tekančio vandens.

→ Valykite kontaktus ir plastikines dalis minkšta, sausa šluoste.

4. LAIKYMAS

Naudojimo pabaiga:

Gaminį laikykite vaikams neprieinamoje vietoje.

1. Įkraukite akumulatorių.

2. Valykite gyvatvorių žirkles ir įkrovimo maitinimo šaltinį (žr. 3 skyriuje TECHNINĖ PRIEŽIŪRA).

3. Sandėliuokite gyvatvorių žirkles ir įkrovimo maitinimo šaltinį sausoje, uždaroje ir nuo šalnų apsaugotoje vietoje.

Šalinimas:

(pagal Direktyvą 2012/19/ES)

Gaminio negalima šalinti su įprastomis buitinėmis atliekomis. Jį reikia šalinti pagal galiojančius vietinius aplinkosaugos reikalavimus.

GARDENA akumulatoriuje yra ličio jonų elementų, kurie, pasibaigus jų tarnavimo laikui, turi būti šalinami atskirai nuo įprastų buitinių atliekų.



SVARBU!

→ Šalinkite gaminį vietiniame komunaliniame atliekų surinkimo ir perdirbimo punkte.

5. GEDIMŲ ŠALINIMAS



PAVOJUS! Kūno sužalojimai!

Jeigu gaminys įsijungia atsitiktinai, kyla pjautinių sužalojimų pavojus.

→ Prieš šalindami gaminio gedimus, palaukite, kol nustos veikti geležtė, ir ant geležtės užstumkite apsauginį dėklą.

Problema	Galima priežastis	Sutrikimo / gedimo pašalinimas
Gyvatvorė pjaunama negražiai	Atšipusi arba sugadinta geležtė.	→ GARDENA servisas turi pakeisti geležtę.
Gyvatvorių žirkklės neįsijungia. Kontrolinė įkrovimo lemputė (F) mirksi žaliai	Per žema įtampa.	→ Įkraukite akumuliatorių.
Gyvatvorių žirkklės neįsijungia. Kontrolinė įkrovimo lemputė (F) mirksi raudonai	Perkrautas akumuliatorius.	→ Atleiskite paleidimo svirtelės. Vėl paleiskite.
	Užblokuota geležtė.	→ Pašalinkite kliūtį. Vėl paleiskite.
	Akumuliatoriaus temperatūra yra už leistinos temperatūros ribų.	→ Akumuliatorių naudokite tik tuomet, kai aplinkos temperatūra yra nuo 0 °C iki 40 °C.
Ant įkrovimo maitinimo šaltinio nešviečia jungimo šviesos diodas (L)	Netinkamai įkištas įkrovimo maitinimo šaltinis.	→ Įkiškite įkrovimo maitinimo šaltinį į kištukinį lizdą.



PASTABA: Kitų sutrikimų / gedimų atveju kreipkitės į GARDENA serviso centrą. Remontą gali atlikti tiksliai GARDENA serviso centrai bei specializuoti prekybininkai, kuriuos igalioja firma GARDENA.

6. TECHNINIAI DUOMENYS

Akumuliatorinės gyvatvorių žirkklės	Vienetas	Vertė (gaminys 9836)
Taktai	1/min	2400
Geležtės ilgis	cm	40
Atstumas tarp geležtės dantukų	mm	16
Svoris	kg	2,2
Garso slėgio lygis $L_{pA}^{1)}$ Neapibrėžtis K_{pA}	dB(A)	75 3
Garso galios lygis $L_{WA}^{2)}$; išmatuotas/garantuotas Neapibrėžtis K_{WA}	dB(A)	93 / 94 0,6
Plaštakos ir rankos vibracija $a_{vhw}^{1)}$ Neapibrėžtis K_s	m/s ²	< 2,5 1,5

Matavimo metodai pagal: ¹⁾ EN 60745-2-15 ²⁾ RL 2000/14/EC



PASTABA: Nurodyta vibracijos emisijos vertė buvo išmatuota remiantis standartizuotu bandymo metodu ir ją galima naudoti atliekant palyginimą su kitais elektriniais įrankiais. Šią vertę taip pat galima naudoti preliminariai įvertinant poveikį. Vibracijos emisijos vertė faktinio elektrinio įrankio naudojimo metu gali keistis.

Akumuliatorius	Vienetas	Vertė
Akumuliatoriaus įtampa	V (DC)	14,4
Akumuliatoriaus talpa	Ah	2,0
Akumuliatoriaus įkrovimo trukmė 80 % / 100 % (apytiksl. - Min. lė)		160 / 200

Akumuliatoriaus įkrovimo maitinimo šaltinis	Vienetas	Vertė (gaminys 9836-20.610.00)
Tinklo įtampa	V (AC)	100 – 240
Tinklo dažnis	Hz	50 – 60
Vardinė galia	W	15
Išėjimo įtampa	V (DC)	18,5
Maks. išėjimo srovė	mA	600

7. PRIEDAI

GARDENA įkrovimo maitinimo šaltinis	Skirtas įkrauti vidinį akumuliatorių.	gaminys 9836-20.610.00
GARDENA priežiūros purškiklis	Prailgina geležtės eksploatavimo laiką ir akumuliatoriaus veikimo trukmę.	gaminys 2366

8. SERVISAS / GARANTIJA

Servisas:

Prašome kreiptis adresu, esančiu kitoje pusėje.

Garantija:

Jei atsitiks kas nors, kas numatyta garantiniame pareiškime, paslaugos teikėjas paslaugą teiks nemokamai.

„GARDENA Manufacturing GmbH“ gaminiui suteikiama dvejų metų garantija (įsigalioja nuo pirkimo datos). Ši garantija apima visus svarbius gaminio defektus dėl medžiagų ar gamintojo klaidų. Garantija bus vykdoma suteikiant dirbantį pakaitinį produktą arba pataisant sugedusį mums nemokamai atsiųstą produktą; pasilieka sau teisę, kurią iš šių parinkčių pasirinkti. Ši paslauga teikiama atsižvelgiant į toliau nurodytas sąlygas.

- Įrenginys naudotas tik tiems tikslams, kuriems jis yra skirtas, kaip rekomenduojama naudojimo instrukcijose.
- Nei pirkėjas, nei nepatvirtinti trečiųjų šalių asmenys nebandė taisyti gaminio.

Ši gamintojo garantija neturi įtakos prekybos atstovo/pardavėjo teikiamai garantijai.

Kilus problemų dėl produkto, susisiekite su mūsų techninės priežiūros centru darbuotojais arba atsiųskite sugedusį įrenginį kartu su trumpu problemos aprašu į „GARDENA Manufacturing GmbH“. Atkreipkite dėmesį, ar pakanka siuntimo išlaidų ir ar laikomasi pašto ir pakavimo nurodymų. Garantijos pareiškimas turi būti siunčiamas kartu su pirkimo kvito kopija.

Susidėvinčios dalys:

Geležtė ir išcentrinė pavara yra susidėvinčios dalys, todėl joms garantija netaikoma.

<p>DE EU-Konformitätserklärung</p> <p>Der Unterzeichner, GARDENA Germany AB, PO Box 7454, S-103 92 Stockholm, Schweden, bescheinigt hiermit, dass die nachstehend aufgeführten Produkte bei Verlassen des Werks die harmonisierten EU-Leitlinien, EU-Normen für Sicherheit und besondere Normen erfüllen. Dieses Zertifikat verliert seine Gültigkeit, wenn die Produkte ohne unsere Genehmigung verändert werden.</p>	<p>HU EK megfeleléségi nyilatkozat</p> <p>Alulírott GARDENA Germany AB, PO Box 7454, S-103 92 Stockholm, Svédország, ezzel tanúsítja, hogy az alábbiakban leírt egységek a gyár elhagyásakor megfeleltek a harmonizált uniós előírásoknak és biztonságú és termékspecifikus szabványoknak. Ez a tanúsítvány érvényét veszti, ha az egységeket jóváhagyásunk nélkül átalakítják.</p>
<p>EN EC Declaration of Conformity</p> <p>The undersigned, GARDENA Germany AB, PO Box 7454, S-103 92 Stockholm, Sweden, hereby certifies that, when leaving our factory, the units indicated below are in accordance with the harmonised EU guidelines, EU standards of safety and product specific standards. This certificate becomes void if the units are modified without our approval.</p>	<p>CS Prohlášení o shodě ES</p> <p>Niže uvedená společnost GARDENA Germany AB, PO Box 7454, S-103 92 Stockholm, Švédsko, tímto potvrzuje, že při opuštění naší továrny jsou jednotky uvedené níže v souladu s harmonizovanými pokyny EU, standardy EU ohledně bezpečnosti a specifickými produktovými standardy. Tento certifikát pozbyvá platnosti, pokud dojde k úpravě jednotek bez našeho schválení.</p>
<p>FR Déclaration de conformité CE</p> <p>Le constructeur, soussigné : GARDENA Germany AB, PO Box 7454, S-103 92 Stockholm, Suède, déclare qu'à la sortie de ses usines le matériel neuf désigné ci-dessous était conforme aux prescriptions des directives européennes énoncées ciaprès et conforme aux règles de sécurité et autres règles qui lui sont applicables dans le cadre de l'Union européenne. Toute modification apportée à cet appareil sans notre accord annule la validité de ce certificat.</p>	<p>SK EÚ vyhlásenie o zhode</p> <p>Dotu podpísaná spoločnosť GARDENA Germany AB, PO Box 7454, S-103 92 Stockholm, týmto osvedčuje, že nižšie uvedené jednotky boli v súlade s harmonizovanými usmerneniami EU, normami EÚ v oblasti bezpečnosti a špecifickými normami týkajúcimi sa produktu v čase opustenia výrobného závodu. Toto osvedčenie stráca platnosť, ak boli jednotky zmenené bez nášho súhlasu.</p>
<p>NL EG-conformiteitsverklaring</p> <p>De ondergetekende, GARDENA Germany AB, PO Box 7454, S-103 92 Stockholm, Zweden, verklaart hierbij dat de producten die hieronder staan vermeld, wanneer ze onze fabriek verlaten, in overeenstemming zijn met de geharmoniseerde Europese richtlijnen, EU-normen voor veiligheid en productspecifieke normen. Dit certificaat vervalt als de producten worden aangepast zonder onze toestemming.</p>	<p>EL Δήλωση Συμμόρφωσης EK</p> <p>Η υπογεγραμμένη εταιρεία, GARDENA Germany AB, PO Box 7454, S-103 92 Stockholm, Σουηδία, πιστοποιεί ότι, κατά την έξοδο από το εργοστάσιο, οι μονάδες που αναφέρονται κατωτέρω συμμορφώνονται με τις ευρωπαϊκές οδηγίες ΕΕ, τα πρότυπα ασφαλείας της ΕΕ και τα συγκεκριμένα πρότυπα προϊόντος. Αυτό το πιστοποιητικό καθίσταται άκυρο εάν οι μονάδες έχουν τροποποιηθεί χωρίς την έγκρισή μας.</p>
<p>SV EG-försäkran om överensstämmelse</p> <p>Undertecknad firma GARDENA Germany AB, PO Box 7454, S-103 92 Stockholm, Sverige, intygar härmed att nedan nämnda produkter, när de lämnar vår fabrik, överensstämmer med EU:s riktlinjer, EU:s säkerhetsstandarder och produktspecifika standarder. Detta intyg skall ogiltigförklaras om produkten ändras utan vårt godkännande.</p>	<p>SL Izjava ES o skladnosti</p> <p>Spodaj podpisana GARDENA Germany AB, PO Box 7454, S-103 92 Stockholm, Švedska, s to izjavo potrjuje, da je bila spodaj navedena enota ob izhodu iz tovarne skladna z usklajenimi smernicami EU, standardi EU za varnost in standardi, specifičnimi za izdelek. Izjava postane neveljavna v primeru neodobrene spremembe enote.</p>
<p>DA EU-overensstemmelseserklæring</p> <p>Undertegnede, GARDENA Germany AB, PO Box 7454, S-103 92 Stockholm, Sverige, erklærer hermed, at nedenfor anførte enheder er i overensstemmelse med de harmoniserede EU-retningslinjer, EU-standarder for sikkerhed og produktspecifikke standarder, når de forlader fabrikken. Denne erklæring ugyldiggøres, hvis enhederne ændres uden vores godkendelse.</p>	<p>HR Izjava o usklađenosti EZ</p> <p>Niže potpisana GARDENA Germany AB, PO Box 7454, S-103 92 Stockholm, Švedska, ovime potvrđuje kako su u nastavku navedene jedinice prilikom napuštanja tvornice bile u skladu s usklađenim smjernicama EU, EU sigurnosnim standardima i standardima specifičnima za proizvod. Ova certifikacija poništava se ako se jedinice izmjenjuju bez odobrenja.</p>
<p>FI EY-vaatimustenmukaisuusvakuutus</p> <p>GARDENA Germany AB, PO Box 7454, S-103 92 Stockholm, Ruotsi, vakuuttaa täten, että alla mainitut laitteet ovat tehtaalta lähtessään yhdenmukaistettujen EU-säännösten, EU:n turvastandardien ja tuotekohtaisten standardien mukaisia. Tämä vakuutus mitätöityy, jos laitteita muutetaan ilman hyväksyntäämme.</p>	<p>RO Declarație de conformitate CE</p> <p>Subscrisa, GARDENA Germany AB, PO Box 7454, S-103 92 Stockholm, Suedia, certifică prin prezenta că, la momentul ieșirii din fabrica noastră, unitățile indicate mai jos sunt în conformitate cu directivele UE armonizate, cu standardele UE de siguranță și cu standardele specifice ale produsului. Prezentul certificat devine nul dacă unitățile sunt modificate fără aprobarea noastră.</p>
<p>IT Dichiarazione di conformità CE</p> <p>La sottoscritta GARDENA Germany AB, PO Box 7454, S-103 92 Stockholm, Svezia, certifica che il prodotto qui di seguito indicato, nei modelli da noi commercializzati, è conforme alle direttive armonizzate UE nonché agli standard di sicurezza UE e agli standard specifici di prodotto. Qualunque modifica apportata al prodotto senza nostra specifica autorizzazione invalida la presente dichiarazione.</p>	<p>BG Декларация за съответствие на ЕО</p> <p>С настоящото допълнително, GARDENA Germany AB, PO Box 7454, S-103 92 Stockholm, Швеция, удостоверява, че при напускане на фабриката модулите, посочени по-долу, са в съответствие с хармонизираните директиви на ЕС, стандартите на ЕС за безопасност и специфичните за продукта стандарти. Този сертификат става невалиден, ако модулите са променени без нашето одобрение.</p>
<p>ES Declaración de conformidad CE</p> <p>El abajo firmante, GARDENA Germany AB, PO Box 7454, S-103 92 Stockholm, Suecia, certifica por la presente que, cuando salen de la fábrica, las unidades indicadas a continuación cumplen las normas de armonización de la UE, las normas de la UE sobre seguridad y las normas específicas del producto. Este certificado quedará sin efecto si se modifican las unidades sin nuestra autorización.</p>	<p>ET EÜ vastavusdeklaratsioon</p> <p>Allakirjutuna GARDENA Germany AB, PO Box 7454, S-103 92 Stockholm, Rootsi, kinnitab käesolevaga, et tehased väljumisel vastavad allpool nimetatud seadmed harmoneeritud EL-i suunistele, EL-i ohutusstandarditele ja tootele eriomastele standarditele. See vastavusmääritus kaotab kehtivuse, kui seadmed muudetakse ilma meie heakskiiduta.</p>
<p>PT Declaração de conformidade CE</p> <p>O abaixo assinado, GARDENA Germany AB, PO Box 7454, S-103 92 Stockholm, Suécia, certifica por este meio que, ao sair da nossa fábrica, as unidades indicadas acima estão em conformidade com as diretrizes uniformizadas da UE, os padrões de segurança da UE e os padrões específicos do produto. Este certificado deixa de ser válido se as unidades forem modificadas sem a nossa aprovação.</p>	<p>LT EB atitikties deklaracija</p> <p>GARDENA Germany AB, PO Box 7454, S-103 92 Stockholm, Sweden, garantuoja, kad iš gamyklos siunčiami toliau nurodyti įrenginiai atitinka suderintus EB reikalavimus, EB saugos ir konkretaus gamtinio standartus. Pakeltus gaminių be mūsų patvirtinimo, nutraukiamas šio sertifikato galiojimas.</p>
<p>PL Deklaracja zgodności WE</p> <p>Niżej podpisany przedstawiciel firmy GARDENA Germany AB, PO Box 7454, S-103 92 Stockholm, Szwecja, niniejszym oświadcza, że podane poniżej wyroby opuszczające fabrykę są zgodne ze zharmonizowanymi normami UE oraz z obowiązującymi w UE przepisami bezpieczeństwa i normami dotyczącymi danego produktu. Modyfikacja wyrobów bez naszej zgody powoduje u nieważnienie niniejszego certyfikatu.</p>	<p>LV EK atbilstības deklarācija</p> <p>Uzņēmums GARDENA Germany AB, PO Box 7454, S-103 92 Stockholm, Zviedrija, ar parakstu apliecina, ka tālāk minētās vienības, pamatot rūpnieciski, atbilst saskaņotajām ES vadlīnijām, ES drošības standartiem un izstrādājuma specifiskajiem standartiem. Šis sertifikāts tiek anulēts, ja šīs vienības tiek modificētas bez mūsu apstiprinājuma.</p>

<p>Produktbezeichnung: Description of the product: Désignation du produit : Beschrijving van het product: Beskrivning av produkten: Beskrivelse af produktet: Tuotteen kuvaus: Descrizione del prodotto: Descripción del producto: Descrição do produto: Opis produktu: A termék leírása: Popis výrobku: Popis produktu: Περιγραφή του προϊόντος: Opis izdelka: Opis proizvoda: Descrierea produsului: Описание на продукта: Toote kirjeldus: Gaminio aprašas: Izstrādājuma apraksts:</p>	<p>Akku-Heckenschere Battery Hedge Trimmer Taille-haies à batterie Accu-heggenschaar Accu-häckssax Hækkeklipper med accu Akkukäyttöinen pensasleikkuri Tagliasiepi a batteria Recortasetos con Accu Corta sebas a batería Akkumulátorowe nożyce do żywoplotu Akkumulátoros növényíró Akkumulátorové nožice na živý plot Μπορνουροσύζαίο μπαταρίας Akkumulatorske škarje za živo mejo Baterijske škare za živicu Trimmer de gard viu cu baterie Акумуляторна ножница за жив плет Akuga heklõikur Akkumulatōrinēs gvatvorių žirklės Ar akumulatūru darbināmas dzīvzoga šķēres</p>	<p>Harmonisierte EN-Normen / Harmonised EN: EN ISO 12100 EN 60745-1 EN 60745-2-15</p> <p>Schall-Leistungspegel: Noise level: Niveau sonore : Geluidsniveaus: Ljudnivå: Stojniaveu: Ánalfas: Nível acústico: Nivel de ruido: Nível de ruído: Poziomni hałas: Zajszint:</p> <p>gemessen / garantiert measured / guaranteed mesuré / garanti gemeten / gegarandeerd uppmätt / garanterad mält / garanteret mitattu / taattu misurato / garantito medido / garantizado medido / garantido zmierzony / gwarantowany mért / garantált</p>	<p>Ladegerät/Charger 9836-00.610.00: EN 61558-1, EN 61558-2-16</p> <p>Hladina hluku: Hladiny hluku: Επίπεδο θορύβου: Raven zvočne moči: Razina buke: Nivo de zgomot: Nivo na шум: Műrátsze: Triukšmo lygis: Trokšņa līmenis :</p> <p>naměřená / zaručená namerana / zaručena μετρημένο / εγγυημένο izmerjena / zagotovljena mjerena / zajamčena māsurat / garantat измерено / гарантирано išmatuotas / garantuojamas merītais / garantētais</p>	<p>Batterien / Batteries: EN 62133</p>	
<p>Produkttyp: Product type: Type de produit: Producttype: Producttype: Producttype: Tuotetyyppi: Typo di prodotto: Tipo de producto: Tipo de produto: Typ produktu:</p>	<p>Terméktípus: Druh výrobku: Typ produktu: Τύπος προϊόντος: Vrsta izdelka: Vrsta proizvoda: Tip produs: Typ produkt: Tootetüüp: Gaminio tipas: Produkta veids:</p>	<p>Artikelnummer: Article number: Référence : Artikelnummer: Artikelnummer: Artikelnummer: Tuotennumero: Codice articolo: Referencia: Número de referência: Numer katalogowy:</p> <p>Cikkszámok: Objednací číslo: Objednávacie číslo: Κωδικός είδους: Številka izdelka: Kataloški broj: Cod article: Artikulu nomers: Artikelnummer: Artikula numurs:</p>	<p>Anbringungsjahr der CE-Kennzeichnung: Year of CE marking: Année d'apposition du marquage CE : Installatiejaar van de CE-aanduiding: Märkningsår: CE-Märkningsår: CE-merkin kiinnitysvuosi: Anno di applicazione della certificazione CE: Colocación del distintivo CE: Ano de marcação pela CE: Rok nadania oznakowania CE:</p>	<p>CE-jelzés elhelyezésének éve: Rok umístění značky CE: Rok udelenia značky CE: Έτος σήμαντος CE: Leto namestitve CE-oznake: Godina dobivanja CE oznake: Anul de marcare CE: Година на поставяне на CE-маркировка: CE-mārgistuse paigaldamise aasta: Metai, kada pažymėta CE-ženklui: CE-marķējuma uzlikšanas gads:</p>	<p>Ulm, den 19.10.2018 Ulm, 19.10.2018 Fait à Ulm, le 19.10.2018 Ulm, 19.10.2018 Ulm, 2018.10.19. Ulm, 19.10.2018 Ulm, 19.10.2018 Ulm, 19.10.2018 Ulm, 19.10.2018 Ulm, 19.10.2018 Ulm, 19.10.2018 Ulm, 19.10.2018 Ulm, 19.10.2018 Ulm, 19.10.2018 Ulm, 19.10.2018 Ulm, 19.10.2018 Ulm, 19.10.2018 Ulm, 19.10.2018 Ulm, 19.10.2018 Ulm, 19.10.2018 Ulm, 19.10.2018</p> <p>Der Bevollmächtigte Authorised representative Le mandataire De gevolmachtigde Auktoriserad representant Autoriseret repræsntant Valtuutettu edustaja Persona delegata La persona autorizada O representante Pelnomocnik Meghatalmazott Zplnomocnenc Splnomocnený Ο εξουσιοδοτημένος Pooblaščenec Ovlaštena osoba Conducerea tehnică Упълномощен Volitatud esindaja Igalietasis atstovas Pilnvarotā persona</p>
<p>EasyCut Li</p>	<p>9836</p>	<p>Hinterlegte Dokumentation: GARDENA Technische Dokumentation, M. Kugler 89079 Ulm</p> <p>Deposited Documentation: GARDENA Technical Documentation, M. Kugler 89079 Ulm</p> <p>Documentation déposée: Documentation technique GARDENA, M. Kugler 89079 Ulm</p>	<p>Konformitätsbewertungsverfahren: Nach 2000/14/EG Art. 14 Anhang V</p> <p>Conformity Assessment Procedure: according to 2000/14/EC Art.14 Annex V</p> <p>Procédure d'évaluation de la conformité : Selon 2000/14/CE art. 14 Annexe V</p>	<p>2018</p>	

Reinhard Pompe
Reinhard Pompe
Vice President

Deutschland / Germany

GARDENA
Manufacturing GmbH
Central Service
Hans-Lorenser-Straße 40
D-89079 Ulm
Produktfragen:
(+49) 731 490-123
Reparaturen:
(+49) 731 490-290
service@gardena.com

Albania

COBALT Sh.p.k.
Rr. Siri Kodra
1000 Tirana

Argentina

Husqvarna Argentina S.A.
Av.del Libertador 5954 –
Piso 11 – Torre B
(C1428ARP) Buenos Aires
Phone: (+54) 11 5194 5000
info.gardena@
ar.husqvarna.com

Armenia

Garden Land Ltd.
61 Tigran Mets
0005 Yerevan

Australia

Husqvarna Australia Pty. Ltd.
Locked Bag 5
Central Coast BC
NSW 2252
Phone: (+61) (0) 2 4352 7400
customer.service@
husqvarna.com.au

Austria / Österreich

Husqvarna Austria GmbH
Industriezeile 36
4010 Linz
Tel.: (+43) 732 77 01 01-485
service.gardena@
husqvarnagroup.com

Azerbaijan

Firm Progress
a. Aliyev Str. 26A
1052 Baku

Belgium

Husqvarna België nv/sa
Gardena Division
Rue Egide Van Ophem 111
1180 Uccle / Ukkel
Tel.: (+32) 2 720 92 12
info@gardena.be

Bosnia / Herzegovina

SILK TRADE d.o.o.
Industrijska zona Bukva bb
74260 Tešanj

Brazil

Husqvarna do Brasil Ltda
Av. Francisco Matarazzo,
1400 – 19º andar
São Paulo – SP
CEP: 05001-903
Tel: 0800-112252
marketing.br.husqvarna@
husqvarna.com.br

Bulgaria

AGROLAND България АД
бул. 8 Декември, №13
Офис 5
1700 Студентски град
София
Тел.: (+359) 24 66 69 10
info@agroland.eu

Canada / USA

GARDENA Canada Ltd.
100 Summerlea Road
Brampton, Ontario L6T 4X3
Phone: (+1) 905 792 93 30
info@gardenacanada.com

Chile

Maquinarias Agroforestales
Ltda. (Maga Ltda.)
Santiago, Chile
Avda. Chesterton
8355 comuna Las Condes
Phone: (+56) 2 202 4417
Dalton@maga.cl
Zipcode: 7560330

China

Husqvarna (Shanghai)
Management Co., Ltd.
富世华 (上海) 管理有限公司
3F, Benq Square B,
No207, Song Hong Rd.,
Chang Ning District,
Shanghai, PRC. 200335
上海市长宁区淞虹路207号明
基广场B座3楼, 邮编: 200335

Colombia

Husqvarna Colombia S.A.
Calle 18 No. 68 D-31, zona
Industrial de Montevideo
Bogotá, Cundinamarca
Tel. 571 2922700 ext. 105
jairo.salazar@
husqvarna.com.co

Costa Rica

Compania Exim
Euroberoamericana S.A.
Los Colegios, Moravia,
200 metros al Sur del Colegio
Saint Francis – San José
Phone: (+506) 297 68 83
exim_euro@racsa.co.cr

Croatia

Husqvarna Austria GmbH
Industriezeile 36
4010 Linz
Tel.: (+43) 732 77 01 01-485
service.gardena@
husqvarnagroup.com

Cyprus

Med Marketing
17 Digeni Akrita Ave
P.O. Box 27017
1641 Nicosia
Czech Republic
Husqvarna Česko s.r.o.
Türkova 2319/5b
149 00 Praha 4 – Chodov
Bezplatná infolinka:
800 100 425
servis@cz.husqvarna.com

Denmark

GARDENA DANMARK
Lejrvej 19, st.
3500 Værløse
Tlf.: (+45) 70 26 47 70
husqvarna@husqvarna.dk
www.gardena.com/dk

Dominican Republic

BOSQUESA, S.R.L
Carretera Santiago Licey
Km. 5 ½
Esquina Copal II.
Santiago
Dominican Republic
Phone: (+809) 736-0333
joserbosquesa@claro.net.do

Ecuador

Husqvarna Ecuador S.A.
Arupos E1-181 y 10 de
Agosto Quito, Pichincha
Tel. (+593) 22800739
francisco.jacome@
husqvarna.com.ec

Estonia

Husqvarna Eesti OÜ
Valdeku 132
EE-11216 Tallinn
info@gardena.ee

Finland

Oy Husqvarna Ab
Gardena Division
Lautatarhankatu 8 B/PL 3
00581 HELSINKI
www.gardena.fi

France

Husqvarna France
9/11 Allée des pierres mayettes
92635 Gennevilliers Cedex
France
http://www.gardena.com/fr
N° AZUR: 0 810 00 78 23
(Prix d'un appel local)

Georgia

Transporter LLC
8/57 Beliashvili street
0159 Tbilisi, Georgia
Phone: (+995) 322 14 71 71

Great Britain

Husqvarna UK Ltd
Preston Road
Aycliffe Industrial Park
Newton Aycliffe
County Durham
DL5 6UP
info.gardena@
husqvarna.co.uk

Greece

Π. ΠΑΠΑΔΟΠΟΥΛΟΣ ΑΕΒΕ
Λεωφ. Αθηνών 92
Αθήνα
T.K.104 42
Ελλάδα
Τηλ. (+30) 210 51 93 100
info@papadopoulos.com.gr

Hungary

Husqvarna Magyarország Kft.
Ezred u. 1-3
1044 Budapest
Telefon: (+36) 1 251-4161
vevoszolgalat.husqvarna@
husqvarna.hu

Iceland

Ó. Johnson & Kaaber
Tunguhalsi 1
110 Reykjavik
ooj@ojk.is

Ireland

Husqvarna UK Ltd
Preston Road
Aycliffe Industrial Park
Newton Aycliffe
County Durham
DL5 6UP
info.gardena@
husqvarna.co.uk

Italy

Husqvarna Italia S.p.A.
Via Santa Vecchia 15
23868 VALMADRERA (LC)
Phone: (+39) 0341.203.111
assistenza.italia@
it.husqvarna.com

Japan

KAKUICHI Co. Ltd.
Sumitomo Realty &
Development Kojimachi
BLDG., 8F
5-1 Nibannco
Chiyoda-ku
Tokyo 102-0084
Phone: (+81) 33 264 4721
m_ishihara@kaku-ichi.co.jp

Kazakhstan

LAMED Ltd.
155/1, Tazhibayevoi Str.
050060 Almaty
IP Schmidt
Abayavenue 3B
110 005 Kostanay

Korea

Kyung Jin Trading CO.,LTD.
107-4, SunDuk Bld.,
YangJae-dong,
Seocho-gu,
Seoul, (zipcode: 137-891)
Phone: (+82) (0)2 574-6300

Kyrgyzstan

Alye Maki
av. Moladaya Guardir J 3
720014
Bishkek

Latvia

Husqvarna Latvija SIA
Ulbrokas 19A
LV-1021 Rīga
info@gardena.lv

Lithuania

UAB Husqvarna Lietuva
Ateities pl. 77C
LT-52104 Kaunas
info@gardena.lt

Luxembourg

Magasins Jules Neuberger
39, rue Jacques Stas
Luxembourg-Gasperich 2549
Case Postale No. 12
Luxembourg 2010
Phone: (+352) 40 14 01
api@neuberger.lu

Mexico

AFOSA
Av. Lopez Mateos Sur # 5019
Col. La Calma 45070
Zapopan, Jalisco
Mexico
Phone: (+52) 33 3818-3434
icornejo@afosa.com.mx

Moldova

Convel S.R.L.
290A Muncesti Str.
2002 Chisinau

Netherlands

Husqvarna Nederland B.V.
GARDENA Division
Postbus 50131
1305 AC ALMERE
Phone: (+31) 36 521 00 10
info@gardena.nl

Neth. Antilles

Jonka Enterprises N.V.
Sta. Rosa Weg 196
P.O. Box 8200
Curaçao
Phone: (+599) 9 767 66 55
pgm@jonka.com

New Zealand

Husqvarna New Zealand Ltd.
PO Box 76-437
Manukau City 2241
Phone: (+64) (0) 9 9202410
support.nz@husqvarna.co.nz

Norway

Husqvarna Norge AS
Gardena Division
Trøskenveien 36
1708 Sarpsborg
info@gardena.no

Peru

Husqvarna Perú S.A.
Jr. Ramón Cárcamo 710
Lima 1
Tel: (+51) 1 3320400 ext. 416
juan.remuzgo@
husqvarna.com

Poland

Husqvarna
Poland Spółka z o.o.
ul. Wysockiego 15 b
03-371 Warszawa
Phone: (+48) 22 330 96 00
gardena@husqvarna.com.pl

Portugal

Husqvarna Portugal, SA
Lagoa - Albarraque
2635 - 595 Rio de Mouro
Tel.: (+351) 21 922 85 30
Fax : (+351) 21 922 85 36
info@gardena.pt

Romania

Madex International Srl
Soseaua Odaii 117-123,
RO 013603 București, S1
Phone: (+40) 21 352.76.03
madex@ines.ro

Russia / Россия

ООО „Хускварна“
141400, Московская обл.,
г. Химки,
улица Ленинградская,
владение 39, стр.6
Бизнес Центр
„Химки Бизнес Парк“,
помещение ОВ02_04
http://www.gardena.ru

Serbia

Domel d.o.o.
Autoput za Novi Sad bb
11 273 Belgrade
Phone: (+381) 1 18 48 88 12
miroslav.jejina@domel.rs

Singapore

Hy-Ray PRIVATE LIMITED
40 Jalan Pemimpin
#02-08 Tat Ann Building
Singapore 577185
Phone: (+65) 6253 2277
shiyiing@hyray.com.sg

Slovak Republic

Husqvarna Česko s.r.o.
Türkova 2319/5b
149 00 Praha 4 – Chodov
Bezplatná infolinka:
800 154 044
servis@sk.husqvarna.com

Slovenia

Husqvarna Austria GmbH
Industriezeile 36
4010 Linz
Tel.: (+43) 732 77 01 01-485
service.gardena@
husqvarnagroup.com

South Africa

Husqvarna
South Africa (Pty) Ltd
Postnet Suite 250
Private Bag X6,
Cascades, 3202
South Africa
Phone: (+27) 33 846 9700
info@gardena.co.za

Spain

Husqvarna España S.A.
Calle de Rivas nº 10
28052 Madrid
Phone: (+34) 91 708 05 00
atencioncliente@gardena.es

Suriname

Agrofix n.v.
Verlengde Hogestraat #22
Phone: (+597) 472426
agrofix@sr.net
Pobox : 2006
Paramaribo
Suriname – South America

Sweden

Husqvarna AB
Gardena Division
S-561 82 Husqvarna
Gardenaorder@husqvarna.se

Switzerland / Schweiz

Husqvarna Schweiz AG
Consumer Products
Industriestrasse 10
5506 Mägenwil
Phone: (+41) (0) 62 887 37 90
info@gardena.ch

Turkey

Dost Bahçe Diş Ticaret
Müessesilik A.Ş
Yunus Mah. Adil Sok. No:3
Ic Kapi No: 1 Kartal
34873 Istanbul
Phone: (+90) 216 38 93 939
info@dostbahce.com.tr

Ukraine / Україна

ТОВ «Хускварна Україна»
вул. Васильківська, 34,
офіс 204-г
03022, м. Київ
Тел. (+38) 044 498 39 02
info@gardena.ua

Uruguay

FELI SA
Entre Rios 1083 CP 11800
Montevideo – Uruguay
Tel: (+598) 22 03 18 44
info@felisa.com.uy

Venezuela

Corporación Casa y Jardín C.A.
Av. Caroní, Edif. Trezmen, PB.
Colinas de Bello Monte.
1050 Caracas.
Tlf: (+58) 212 992 33 22
info@casayjardin.net.ve

9836-20.960.01/0618
© GARDENA
Manufacturing GmbH
D-89070 Ulm
http://www.gardena.com