

Art. 19080

- DE Betriebsanleitung**
smart Haus- & Gartenautomat
-
- EN Operator's manual**
smart Automatic Home & Garden Pump
-
- FR Mode d'emploi**
Automate smart pour la maison et le jardin
-
- NL Gebruiksaanwijzing**
smart elektronische hydrofoorpomp
-
- SV Bruksanvisning**
smart pumpautomat för hem och trädgård
-
- DA Brugsanvisning**
smart hus- & haveautomat
-
- FI Käyttöohje**
Älykäs smart paine- ja puutarhapumppu
-
- NO Bruksanvisning**
smart hus- og hageautomat

- IT Istruzioni per l'uso**
smart Pompa automatica per uso domestico e giardino
-
- ES Instrucciones de empleo**
Estación de bombeo para casa y jardín smart
-
- PL Instrukcja obsługi**
smart hydrofor elektroniczny
-
- HU Használati utasítás**
smart háztartási- és kerti automata szivattyú
-
- CS Návod k obsluze**
smart domácí a zahradní automat
-
- SK Návod na obsluhu**
smart domácí a záhradný automat
-
- EL Οδηγίες χρήσης**
Πιεστική αντλία νερού οικιακής χρήσης & κήπου smart

DE Produkthaftung

Wir weisen ausdrücklich darauf hin, dass wir in Übereinstimmung mit dem Produkthaftungsgesetz nicht für Schäden haften, die durch unsere Produkte entstehen, wenn diese unsachgemäß und nicht durch einen von uns autorisierten Servicepartner repariert wurden oder wenn keine Original GARDENA Teile oder von uns zugelassene Teile verwendet wurden.

EN Product liability

In accordance with the German Product Liability Act, we hereby expressly declare that we accept no liability for damage incurred from our products where said products have not been properly repaired by a GARDENA-approved service partner or where original GARDENA parts or parts authorised by GARDENA were not used.

FR Responsabilité

Conformément à la loi relative à la responsabilité du fait des produits défectueux, nous déclarons expressément par la présente que nous déclinons toute responsabilité pour les dommages résultant de nos produits, si lesdits produits n'ont pas été correctement réparés par un partenaire d'entretien agréé GARDENA ou si des pièces d'origine GARDENA ou des pièces agréées GARDENA n'ont pas été utilisées.

NL Productaansprakelijkheid

Conform de Duitse wet inzake productaansprakelijkheid verklaren wij hierbij uitdrukkelijk dat wij geen aansprakelijkheid aanvaarden voor schade ontstaan uit onze producten waarbij deze producten niet zijn gerepareerd door een GARDENA-erkende servicepartner of waarbij geen originele GARDENA-onderdelen of onderdelen die door GARDENA zijn goedgekeurd zijn gebruikt.

SV Produktansvar

I enlighet med tyska produktansvarslagar förklarar vi härmed uttryckligen att vi inte åtar oss något ansvar för skador som orsakas av våra produkter där produkterna inte har genomgått korrekt reparation från en GARDENA-godkänd servicepartner eller där originaldelar från GARDENA eller delar godkända av GARDENA inte använts.

DA Produktansvar

I overensstemmelse med den tyske produktansvarslov erklærer vi hermed udtrykkeligt, at vi ikke påtager os noget ansvar for skader på vores produkter, hvis de pågældende produkter ikke er blevet repareret korrekt af en GARDENA-godkendt servicepartner, eller hvor der ikke er brugt originale GARDENA-reservedele eller godkendte reservedele fra GARDENA.

FI Tuotevastuu

Saksan tuotevastuulain mukaisesti emme ole vastuussa laitteiden vaurioista, jos korjauksia ei ole tehnyt GARDENAn hyväksymä huoltoliike tai jos niiden syynä on muiden kuin alkuperäisten GARDENA-varaosien tai GARDENAn hyväksymien varaosien käyttö.

IT Responsabilità del prodotto

In conformità con la Legge tedesca sulla responsabilità del prodotto, con la presente dichiariamo espressamente che decliniamo qualsiasi responsabilità per danni causati dai nostri prodotti qualora non siano stati correttamente riparati presso un partner di assistenza approvato GARDENA o laddove non siano stati utilizzati ricambi originali o autorizzati GARDENA.

ES Responsabilidad sobre el producto

De acuerdo con la Ley de responsabilidad sobre productos alemana, por la presente declaramos expresamente que no aceptamos ningún tipo de responsabilidad por los daños ocasionados por nuestros productos si dichos productos no han sido reparados por un socio de mantenimiento aprobado por GARDENA o si no se han utilizado piezas originales GARDENA o piezas autorizadas por GARDENA.

PL Odpowiedzialność za produkt

Zgodnie z niemiecką ustawą o odpowiedzialności za produkt, niniejszym wyraźnie oświadczamy, że nie ponosimy żadnej odpowiedzialności za szkody poniesione na skutek użytkowania naszych produktów, w przypadku gdy naprawa tych produktów nie była odpowiednio przeprowadzana przez zatwierzonego przez firmę GARDENA partnera serwisowego lub nie stosowano oryginalnych części GARDENA albo części autoryzowanych przez tę firmę.

HU Termékszavatosság

A németországi termékszavatossági törvénnyel összhangban ezennel nyomatékosan kijelentjük, hogy nem vállalunk felelősséget a termékeinkben keletkezett olyan károkért, amelyek valamely GARDENA által jóváhagyott szervizpartner által nem megfelelően végzett javításból adódtak, vagy amely során nem eredeti GARDENA alkatrészeket vagy a GARDENA által jóváhagyott alkatrészeket használtak fel.

CS Odpovědnost za výrobek

V souladu s německým zákonem o odpovědnosti za výrobek tímto výslovně prohlašujeme, že nepřijímáme žádnou odpovědnost za poškození vzniklá na našich výrobcích, kdy zmíněné výrobky nebyly řádně opraveny schváleným servisním partnerem GARDENA nebo kdy nebyly použity originální náhradní díly GARDENA nebo náhradní díly autorizované společností GARDENA.

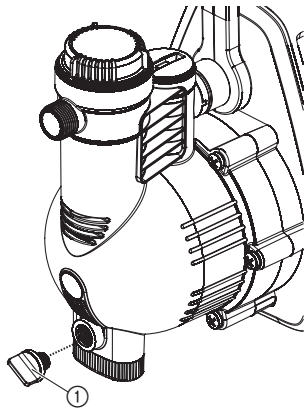
SK Zodpovednosť za produkt

V súlade s nemeckými právnymi predpismi upravujúcimi zodpovednosť za výrobok týmto výslovne prehlasujeme, že nenesieme žiadnu zodpovednosť za škody spôsobené našimi výrobkami, v prípade ktorých neboli náležité opravy vykonané servisným partnerom schváleným spoločnosťou GARDENA alebo neboli použité diely spoločnosti GARDENA alebo diely schválené spoločnosťou GARDENA.

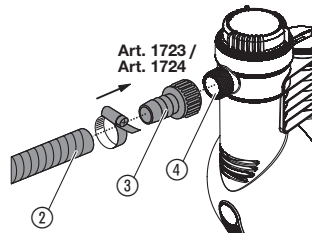
EL Ευθύνη προϊόντος

Σύμφωνα με τον γερμανικό νόμο περί Ευθύνης για τα Προϊόντα, με το παρόν δηλώνουμε ρητώς ότι δεν αποδεχόμαστε καμία ευθύνη για τυχόν ζημιές που προκύπτουν από τα προϊόντα μας εάν αυτά δεν έχουν επισκευαστεί σωστά από κάποιον εγκεκριμένο συνεργάτη επισκευών της GARDENA ή εάν δεν έχουν χρησιμοποιηθεί αυθεντικά εξαρτήματα GARDENA ή εξαρτήματα εγκεκριμένα από την GARDENA.

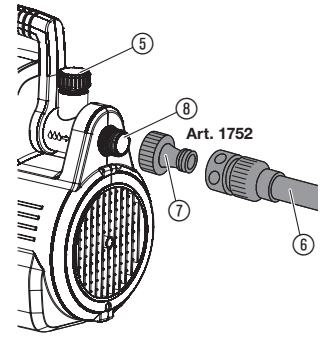
I1



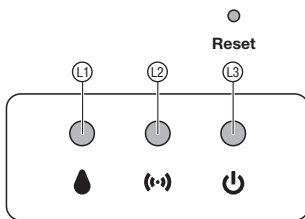
I2



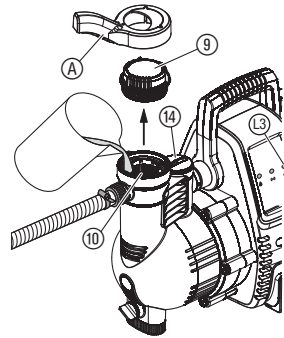
I3



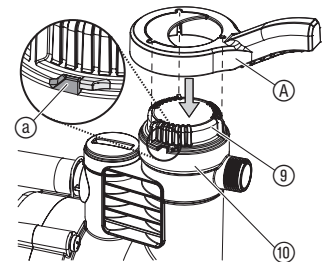
O1



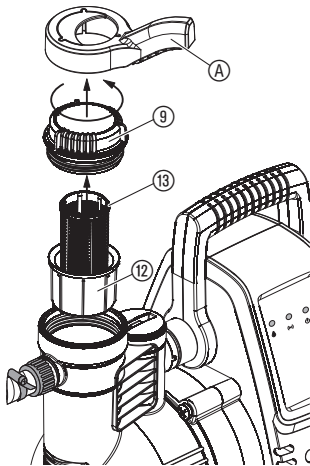
O2



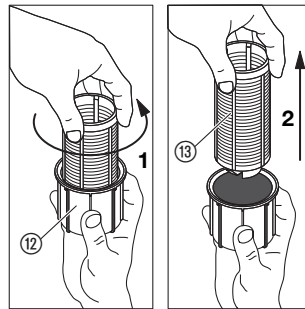
O3



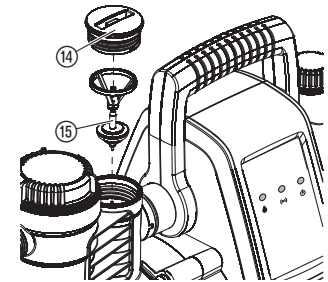
M1



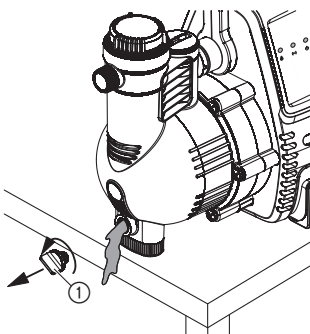
M2



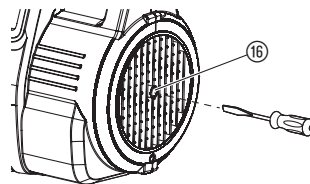
M3



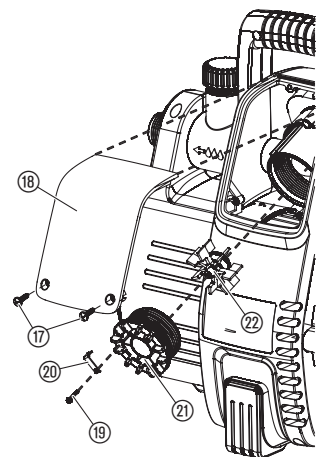
S1



T1



T2



PL

1. BEZPIECZEŃSTWO	49
2. INSTALACJA	50
3. OBSŁUGA	50
4. KONSERWACJA	51
5. PRZECHOWYWANIE	51
6. USUWANIE USTEREK	52
7. DANE TECHNICZNE	53
8. AKCESORIA	53
9. SERWIS/GWARANCJA	53

Tłumaczenie instrukcji oryginalnej.



Dzieci od 8 r. ż. oraz osoby o ograniczonych zdolnościach fizycznych, sensorycznych lub psychicznych lub też nieposiadające doświadczenia i wiedzy mogą używać produktu pod warunkiem, że są przy tym nadzorowane lub zostały poinstruowane na temat bezpiecznego użytkowania produktu oraz rozumieją niebezpieczeństwa wynikające z jego użycia. Nie wolno dzieciom bawić się produktem. Nie wolno dzieciom dokonywać czyszczenia i konserwacji przez użytkownika urządzenia, jeżeli nie są one przy tym nadzorowane. Produkt nie powinien być użytkowany przez osoby w wieku poniżej 16. roku życia.

Użytkowanie zgodnie z przeznaczeniem:

GARDENA smart hydrofor elektroniczny jest przeznaczony do prywatnego użytku w ogrodach przydomowych i ogródkach działkowych i nie należy go używać do eksploatacji urządzeń i systemów nawadniających w parkach oraz innych publicznych terenach zielonych. Może on być stosowany do tłoczenia wody deszczowej, wody wodociągowej i chlorowanej.

GARDENA smart hydrofor elektroniczny należy programować tylko w połączeniu z **GARDENA smart Gateway, art. 19000**.

Produkt ten nie jest przystosowany do trybu pracy ciągłej (np. użytku przemysłowego lub jako pompa obiegowa do pracy ciągłej).

NIEBEZPIECZEŃSTWO! Nie wolno tłoczyć cieczy lub substancji żrących, łatwopalnych, agresywnych lub wybuchowych (takich jak benzyna, nafta albo rozcieńczalnik nitro), słonej wody oraz artykułów spożywczych przewidzianych do spożycia.

Podwyższanie ciśnienia:

Podczas korzystania z pompy do podwyższenia ciśnienia nie wolno przekraczać dopuszczalnej maksymalnej wartości ciśnienia wewnętrznego wynoszącej 6 bar (po stronie ciśnieniowej). Uwzględniając to, ciśnienie pompy musi zostać dodane do ciśnienia przeznaczonego do podwyższenia.

- Przykład: ciśnienie źródła wody = 1,0 bar.
Maksymalne ciśnienie smart hydroforu elektronicznego = 5,0 bar.
Całkowite ciśnienie = 6,0 bar.

1. BEZPIECZEŃSTWO

WAŻNE!

Należy starannie zapoznać się z instrukcją obsługi i zachować ją do późniejszego wykorzystania.

Symbole umieszczone na produkcie:



Należy przeczytać instrukcję obsługi.

Ogólne wskazówki bezpieczeństwa

Bezpieczeństwo elektryczne

NIEBEZPIECZEŃSTWO! Ryzyko porażenia prądem elektrycznym! Ryzyko obrażeń ze względu na prąd elektryczny.

→ Produkt musi być zasilany prądem za pośrednictwem wyłącznika różnicowoprądowego (RCD) o znamionowym prądzie wyzwalającym maksymalnie 30 mA.

NIEBEZPIECZEŃSTWO! Ryzyko porażenia prądem elektrycznym! Ryzyko obrażeń ze względu na prąd elektryczny.

→ Przed przystąpieniem do konserwacji lub wymiany elementów odłączyć produkt od sieci. Gniazdo musi znajdować się przy tym w zasięgu wzroku użytkownika.

Bezpieczna obsługa

Temperatura wody nie może przekroczyć 35 °C.

Pompy nie wolno używać, jeśli w wodzie znajdują się ludzie.

Tłoczona ciecz może zostać zanieczyszczona wyciekającym smarem.

Wyłącznik ochrony

Zabezpieczenie przed pracą na sucho: jeśli nie jest tłoczona woda (niedomiar prądu), pompa wyłącza się automatycznie.

Blokada ochronna: gdy silnik blokuje się (prąd przetężeniowy), pompa wyłącza się automatycznie.

Dodatkowe wskazówki bezpieczeństwa

Bezpieczeństwo elektryczne



NIEBEZPIECZEŃSTWO! Zatrzymanie akcji serca!

Podczas pracy produkt wytwarza pole elektromagnetyczne. W określonych warunkach pole to może oddziaływać na aktywne i pasywne implanty medyczne. Aby uniknąć ryzyka poważnych lub śmiertelnych obrażeń ciała, zalecamy osobom posiadającym implanty medyczne przed użyciem produktu skontaktować się z lekarzem lub producentem implantu.



NIEBEZPIECZEŃSTWO! Ryzyko porażenia prądem elektrycznym!

Nie wolno uruchamiać produktu, jeśli w basenie lub sadzawce ogrodowej znajdują się ludzie.

→ Pamiętać, aby połączenie elektryczne (wtyczka i gniazdo) znajdowało się w miejscu niezagrażonym zalaniem.

→ Chronić wtyczkę elektryczną przed wilgocią.

Kabel sieciowy



NIEBEZPIECZEŃSTWO! Ryzyko porażenia prądem elektrycznym!

W razie odcięcia elektrycznej wtyczki sieciowej do układu elektrycznego poprzez przewód sieciowy może przedostać się wilgoć i spowodować zwarcie.

→ Nie odcinać elektrycznej wtyczki zasilania sieciowego (np. w celu przełożenia jej przez ścianę).

Jeśli kabel zasilający jest uszkodzony, musi zostać wymieniony przez producenta, autoryzowany serwis lub podobnie wykwalifikowaną osobę, aby uniknąć niebezpieczeństwa.

Zgodnie z normą DIN VDE (Niemieckie Stowarzyszenie Inżynierów Elektryków) 0620 kable zasilania sieciowego oraz przedłużacze nie mogą mieć przekroju mniejszego niż kable w izolacji gumowej oznaczone H07RN-F.

Długość kabla powinna wynosić co najmniej 10 m.

Dane podane na tabliczce znamionowej muszą być zgodne z parametrami sieci elektrycznej.

Jeśli produkt nie jest używany, należy go odłączyć od sieci elektrycznej.

Wtyczkę i kabel zasilający należy utrzymywać z dala od źródeł ciepła i chronić przed zetknięciem z olejem i ostrymi krawędziami.

Nie przenosić ani nie odłączać urządzenia, ciągnąc za przewód zasilający.

Można skorzystać z zatwierdzonego wyłącznika bezpieczeństwa, aby zapewnić dodatkową ochronę.

→ Należy poprosić o radę elektryka.

Do obsługi tej pompy należy stosować wyłącznie przedłużacze ze stykiem ochronnym.

Używanie uszkodzonej pompy jest niedozwolone.

Przed uruchomieniem pompy należy sprawdzić, czy nie jest ona w jakikolwiek sposób uszkodzona (szczególnie kabel zasilający i wtyczka).

→ W razie uszkodzenia prosimy zlecić sprawdzenie pompy naszemu Centrum Serwisowemu GARDENA.

Bezpieczeństwo osobiste



NIEBEZPIECZEŃSTWO! Ryzyko uduszenia!

Istnieje ryzyko połknięcia drobnych części. W przypadku małych dzieci istnieje ryzyko uduszenia plastikową torebką. Dzieci należy trzymać z dala od miejsca montażu produktu.



NIEBEZPIECZEŃSTWO! Ryzyko odniesienia obrażeń z powodującej wody!

Jeśli sterownik elektroniczny jest uszkodzony lub jeśli wystąpi awaria źródła wody po stronie wlotowej pompy, woda pozostała w pompie może rozgrzać się, powodując ryzyko odniesienia obrażeń na skutek wycieku gorącej wody.

→ Odłączyć pompę od zasilania, poczekać aż woda się schłodzi (ok. 10 – 15 min) i zabezpieczyć źródło wody po stronie wlotowej przed ponownym uruchomieniem urządzenia.

Nie używać produktu w stanie zmęczenia lub choroby, bądź też pod wpływem narkotyków, alkoholu lub leków. Chwilna nieuwagi podczas eksploatacji może prowadzić do ciężkich obrażeń ciała.

W przypadku podłączania pompy do instalacji wodociągowej należy przestrzegać obowiązujących w kraju przepisów sanitarnych, aby zapobiec wtórnemu zasypaniu wody nieprzeznaczonej do użytku jako woda pitna.

Gdy woda przepływa przez pompę, przestaje być wodą pitną.

Podczas korzystania z produktu należy zakryć włosy oraz zdjąć szal i inne luźne elementy odzieży.

Upewnić się, że w zasięgu pompy oraz pompowanego medium nie przebywają nieupoważnione osoby ani dzieci bez opieki.

Aby uniknąć pracy pompy na sucho, należy pilnować, aby końcówka przewodu ssącego była zawsze umieszczona w wodzie.

→ Przed przystąpieniem do pracy napełnić pompę cieczą, która ma być pompowana (ok. 2 – 3 l).

Pompę należy umieścić na twardym i równym podłożu zabezpieczonym przed zalaniem. Uważać, aby nie wrzucić pompy do wody.

Bardzo drobny piasek może przeniknąć przez wbudowany filtr (rozmiar oczek 0,45 mm) i spowodować przyspieszone zużycie części hydraulicznych.

→ W przypadku zaplaskanej wody należy zawsze dodatkowo stosować **Filtr wstępny pompy GARDENA, art. 1730** (rozmiar oczek 0,1 mm).

Temperatura pompowanej cieczy musi mieścić się w zakresie 2 – 35°C.

Produkt należy przechowywać w temperaturach 2 – 70°C.

2. INSTALACJA



NIEBEZPIECZEŃSTWO!

Ryzyko porażenia prądem elektrycznym!

Ryzyko obrażeń ze względu na prąd elektryczny.

→ Przed przystąpieniem do instalacji produktu odłączyć produkt od sieci.

Miejsce montażu [rys. I1]:

Zwracać uwagę na wystarczającą wentylację w obszarze szczelin wentylacyjnych. Pompa musi mieć minimalny odstęp od ściany 5 cm. Przez otwory wentylacyjne nie mogą być wciągane żadne zanieczyszczenia (np. piasek lub ziemia).

Ustawić pompę tak, aby uniemożliwić jej ślizganie oraz aby odpowiednio duży zbiornik do opróżniania pompy zmieścił się pod śrubą spustową ①.

Zamontować pompę w bezpiecznej odległości (min. 2 m) od pompowanego medium.

Jeśli to możliwe, zamontować pompę powyżej powierzchni pompowanej wody. Jeśli nie jest to możliwe, zamontować odporne na próżnię urządzenie odcinające pomiędzy pompą a przewodem ssącym, na przykład do czyszczenia wbudowanego filtra.

Jeśli system jest zainstalowany na stałe, należy zamontować odpowiednie urządzenia odcinające po stronie wejściowej i wyjściowej. Jest to ważne na przykład podczas konserwacji, czyszczenia lub wyłączenia pompy.

Przyłącza:



UWAGA!

Złączki GARDENA od strony ssącej i tłocznej należy dokręcać tylko ręcznie. Przed przykręceniem węża ssącego do wejścia po stronie ssącej należy sprawdzić, czy pierścień uszczelniający jest założony i czy nie jest uszkodzony. W przypadku stosowania przyłączy metalowych niefachowy montaż może spowodować uszkodzenie gwintu przyłącza. Dlatego przyłącza należy przykręcać z najwyższą starannością. Do uszczelniania przyłączy metalowych należy używać wyłącznie taśmy uszczelniającej.

Strona ssąca:

Nie należy używać modułowych elementów przewodu ssącego po stronie ssącej! Powinien zostać przyłączony wąż odporny na podciśnienie np.

– Zestaw ssący GARDENA, art. 1411/1418

– Przewód ssący do studni GARDENA, art. 1729

– Armatura węża ssącego GARDENA z Opaską zaciskową GARDENA, art. 7192/7191.

W przypadku drobnych zanieczyszczeń zaleca się oprócz wbudowanego filtra zastosować dodatkowo **Filtr do pompy GARDENA art. 1730/1731** empfohlen.

Aby skrócić czas ponownego zasysania, zalecamy zastosowanie węża ssącego z zaworem zwrotnym, który zapobiega samoczynnemu opróżnianiu się węża ssącego po wyłączeniu pompy.

Ważne w przypadku instalacji na stałe:

W przypadku większych wysokości ssania należy stosować przewód ssący o mniejszej średnicy (3/4").

Strona tłoczna:

Po stronie tłocznej należy zastosować wąż odporny na wysokie ciśnienie, np.:

– Wąż ogrodowego GARDENA (3/4") art. 18113 z Zestawem złączek GARDENA art. 1752.

Ważne w przypadku instalacji na stałe:

Jeśli produkt jest zainstalowany na stałe w zamkniętej przestrzeni, do podłączania dopływu wody należy stosować przewody elastyczne (np. wzmocnione), a nie sztywne rurowe. Przewody elastyczne redukują poziom hałasu i zapobiegają uszkodzeniom wywołanym przez skoki

ciśnienia. Stałe rury należy zamontować pochylone w górę wyłącznie na pierwszych 2 m. Aby uniknąć uszkodzenia gwintu należy w przypadku stosowania przyłączy metalowych zwracać uwagę na ostrożny i dokładny montaż.

Podłączanie węża ssącego [rys. I2]:

1. Nakręcić złączkę ③ na króciec ssawny ④ i dokręcić ją mocno ręcznie.
2. Nasunąć wąż ssący ② na złączkę ③ i przymocować go np. za pomocą **Opaski zaciskowej GARDENA art. 7192/7191**.
3. W przypadku wysokości zasysania powyżej 4 m przymocować wąż ssący (np. do drewnianego słupka).
Umożliwia to odciążenie pompy oraz węża ssącego od ciężaru wody.

Podłączanie węża ciśnieniowego [rys. I3]:

Wąż ciśnieniowy można połączyć do końcówki z gwintem 33,3 mm (G1) obracającej się w zakresie 120° złączki obrotowej ⑤ oraz/lub końcówki poziomej ⑧.

1. Nakręcić złączkę przewodu ciśnieniowego ⑦ na wylot tłoczny ⑤/⑧ i dokręcić ją ręcznie.
2. Podłączyć przewód ciśnieniowy za pomocą złączki ⑥ do złączki przewodu ciśnieniowego ⑦.

3. OBSŁUGA

Obsługa poprzez aplikację GARDENA smart system:

Za pomocą **aplikacji GARDENA smart system** można sterować wszystkimi produktami GARDENA smart system z każdego miejsca i o każdej porze. Bezpłatną **aplikację GARDENA smart system** można pobrać z Apple App Store lub Google Play Store.

Do połączenia urządzeń potrzebne jest **GARDENA smart Gateway** połączone z Internetem. Połączenie wszystkich produktów GARDENA smart system następuje poprzez aplikację. Należy postępować zgodnie ze wskazówkami podanymi w aplikacji.

Ustawienia/wskazania za pośrednictwem aplikacji:

- Język
- Bieżący przepływ
- Bieżące ciśnienie
- Tryb gotowości
- Ciśnienie włączenia
- Licznik całkowitego przepływu
- Ostrzeżenie dotyczące zamarzania
- Ost. przed kąpiącą wodą
 - WŁĄCZONE (60 min)
 - WŁĄCZONE (2 min)
 - WYŁĄCZONE
- Zakłócenie

Wskaźniki LED pompy [rys. O1]:

Ⓛ Dioda nawadniania/dioda usterki

- Zielony: woda płynie
- Wyłączone: tryb gotowości (gdy dioda Ⓛ jest włączona)
- Czerwona miga: zakłócenie (patrz 6. USUWANIE USTEREK)

Ⓛ Dioda LED połączenia

- Miga na zielono: zaczekaj na połączenie
- Zielona – pomarańczowa – czerwona: jakość sygnału
- Czerwona miga: przyłączanie nie zostało ukończono

Ⓛ Dioda Wł.

- Zielony: zasilanie włączone
- Wyłączone: zasilanie wyłączone

Przycisk Reset

smart hydrofor elektroniczny zostanie zresetowany do ustawień fabrycznych.

→ Nacisnąć przycisk Reset.

Ponowne połączenie

– lub –

→ Przytrzymać przycisk Reset przez min. 5 sekund.

Usuwa istniejące połączenie i umożliwia ponowne połączenie np. inne Gateway.

Uruchamianie smart hydroforu elektronicznego [rys. O2/O3]:



NIEBEZPIECZEŃSTWO!

Ryzyko porażenia prądem elektrycznym!

Ryzyko obrażeń ze względu na prąd elektryczny.

→ Przed przystąpieniem do napełniania pompy odłączyć produkt od sieci.

WSKAZÓWKA: Określony maksymalny poziom samozasysania (patrz 7. DANE TECHNICZNE) jest osiągany wyłącznie wówczas, gdy pompa jest pełna i przewód ciśnieniowy jest utrzymywany wysoko przed wyjściem ciśnieniowym podczas pierwszej fazy samozasysania. Zapewnia to, że pompowane medium nie będzie wyciekać z przewodu ciśnieniowego. Przy stosowaniu pełnego przewodu ssącego z zaworem zwrotnym nie ma konieczności przytrzymywania przewodu ciśnieniowego.

1. Odkręcić pokrywę ⑨ komory filtra za pomocą dostarczonego klucza ①.
2. Powoli włączyć pompowany płyn do złącza napełniania ⑩ (ok. 2 – 3 l), aż poziom wody nie będzie spadał poniżej wlotu po stronie ssania lub woda zacznie wypływać ze złączki poziomej.
3. **W przypadku instalacji na stałe:** odkręcić pokrywę ⑭ i napełnić pompę pompowaną cieczą, aż będzie ona wypływać przez końcówkę poziomą.
4. Usunąć pozostałą wodę z przewodu ssącego, aby umożliwić wydostanie się powietrza podczas napełniania i pobierania.
5. Otworzyć wszystkie urządzenia odcinające na linii ciśnieniowej (akcesoria do nawadniania, kran itd.), aby umożliwić wydostanie się powietrza podczas napełniania.
6. **W przypadku instalacji na stałe:** Jeśli nie można opróżnić przewodu tłoczego ze względu na instalację na stałe, odkręcić pokrywę ⑭. Może wypłynąć znaczna ilość cieczy. Należy przygotować odpowiednio duży pojemnik do zebrania cieczy.
7. Przykręcić pokrywę ⑨ komory filtra do ogranicznika ③.
8. **Bez instalacji na stałe:** Unieść przewód ciśnieniowy bezpośrednio przed wyjściem ciśnieniowym.
9. Podłączyć kabel zasilania do gniazda sieciowego.
Pompa działa jeszcze przez ok. 3 sekundy, a dioda Wł. świeci się na zielono.

Proces zasysania może trwać do 6 minut. Jeśli po tym czasie woda nie będzie tłoczona, pompa wyłączy się i wyświetlony zostanie Błąd 2 (patrz 6. USUWANIE USTEREK).

10. Gdy tylko pompa zacznie w sposób ciągły tłoczyć wodę, zamknąć urządzenia zamykające przewodu tłoczego.

Pompa wyłączy się automatycznie po ok. 10 s po zamknięciu urządzenia odcinającego.
Pompa jest gotowa do eksploatacji (Standby).

Sterowanie elektroniczne:

Pompa jest wyposażona w elektroniczny układ sterowania. Jeśli poziom paliwa spadnie poniżej ciśnienia rozruchu, pompa zostanie automatycznie uruchomiona. Kiedy dopływ wody nie jest już potrzebny, pompa wyłączy się automatycznie.

Program do poboru małych ilości wody oraz ostrzeżenie przed kapiącą wodą:

Ostrzeżenie przed kapiącą wodą:

W przypadku wycieku lub też przeciekającego zaworu wody ciśnienie spada stale poniżej poziomu ciśnienia włączania i pompa stale włącza się i wyłącza.

Jeśli pompa jest stale włączana i wyłączana, pompa wyłączy się automatycznie, aby zapobiec niezamierzonemu wypływowi wody (wskazywany jest Błąd 4 „Ost. przed kapiącą wodą”).

Program do poboru małych ilości wody:

Aby pompa nie wyłączała się przedwcześnie w przypadku zamierzonego zastosowania do małych ilości wody (np. do pralek lub nawadniania kropłowego), można ustawić czas trwania programu do poboru małych ilości wody, do czasu uaktywnienia ostrzeżenia przed kapiącą wodą (zob. aplikacja **GARDENA smart system** / Ost. przed kapiącą wodą).

Cykliczne włączanie i wyłączanie pompy w trakcie programu do poboru małych ilości wody nie ma wpływu na żywotność pompy.

Eksploatacja pralek (ostrzeżenie przed kapiącą wodą ustawione na 60 min):

Po zakończeniu dopływu małych ilości wody w przypadku pralek 60-minutowy czas pracy programu do poboru małych ilości wody jest resetowany automatycznie do normalnego trybu pracy pompy, co umożliwia bezproblemową pracę pralki również powyżej 60 minut.

Eksploatacja bez małych ilości wody (ostrzeżenie przed kapiącą wodą ustawione na 2 min):

Jeśli nie są niezbędne małe ilości wody, czas ostrzeżenia przed kapiącą wodą można skrócić do 2 minut. Umożliwia to maksymalną ochronę w przypadku wycieku.

W przypadku ciągłego nawadniania kropłowego (ostrzeżenie przed kapiącą wodą ustawione na WYŁĄCZONE):

Jeśli program do poboru małych ilości wody ma być używany przez czas dłuższy niż 60 min, ostrzeżenie przed kapiącą wodą można wyłączyć (WYŁĄCZONE).

Uwaga! Pompa nie jest wtedy chroniona przez funkcję ostrzeżenia przed kapiącą wodą.

4. KONSERWACJA



NIEBEZPIECZEŃSTWO!

Ryzyko porażenia prądem elektrycznym!

Ryzyko obrażeń ze względu na prąd elektryczny.

→ **Przed przystąpieniem do konserwacji produktu odłączyć produkt od sieci.**

Czyszczenie filtra [rys. M1/M2]:

1. Zamknąć ew. wszystkie urządzenia zamykające po stronie ssącej.
2. Odkręcić pokrywę ⑨ komory filtra za pomocą dostarczonego klucza ①.
3. Wyciągnąć jednostkę filtra ⑩/⑪ pionowo do góry.
4. Przytrzymać mocno pojemnik ⑫, obrócić filtr ⑬ w kierunku przeciwnym do ruchu wskazówek zegara **1** i wyjąć filtr **2** (zamek bagnetowy).
5. Oczyszczyć pojemnik ⑫ pod bieżącą wodą i wyczyścić filtr ⑬ na przykład za pomocą miękkiej szczotki.
6. Zmontować filtr, wykonując te same czynności w odwrotnej kolejności.
7. Uruchomić pompę (patrz 3. OBSŁUGA).

Czyszczenie zaworu zwrotnego [rys. M3]:



UWAGA!

Pompy nie można eksploatować bez zaworu zwrotnego.

1. Zamknąć ew. wszystkie urządzenia zamykające po stronie ssącej.
2. Otworzyć wszystkie zawory, aby rozhermetyzować stronę tłoczną. Ponownie zamknąć punkty odprowadzania, aby podłączone rury nie były opróżniane przez pompę.
3. Odkręcić pokrywę ⑭ zaworu zwrotnego za pomocą odpowiedniego narzędzia.
4. Wyjąć zawór zwrotny ⑮ i oplukać go pod bieżącą wodą.
5. Zmontować zawór zwrotny ⑮, wykonując te same czynności w odwrotnej kolejności.
6. Uruchomić pompę (patrz 3. OBSŁUGA).

5. PRZECHOWYWANIE

Przerwa w użytkowaniu [rys. S1]:

Produkt przechowywać poza zasięgiem dzieci.

1. Odłączyć pompę od sieci.
2. Otworzyć wszystkie odbiorniki wody po stronie tłocznej.
3. Odłączyć przewody podłączone do strony tłocznej i ssącej.
4. Poluzować śrubę spustową ①.
5. Przechylić pompę na stronę ssącą i tłoczną, aż woda przestanie wypływać z obu stron.
6. Przechowywać pompę w suchym, zamkniętym i zabezpieczonym przed działaniem mrozu miejscu.

Utylizacja:

(zgodnie z dyrektywą 2012/19/UE)

Produktu nie wolno utylizować razem z normalnymi odpadami komunalnymi. Produkt należy zutylizować zgodnie z lokalnymi przepisami ochrony środowiska.



WAŻNE!

→ Produkt należy zutylizować za pośrednictwem lokalnego zakładu utylizacji odpadów.

6. USUWANIE USTEREK



NIEBEZPIECZEŃSTWO! Ryzyko porażenia prądem elektrycznym!

Ryzyko obrażeń ze względu na prąd elektryczny.

→ Przed przystąpieniem do usuwania zakłóceń produktu odłączyć produkt od sieci.

Usuwanie zakłóceń z zastosowaniem systemu diagnostycznego [rys. 01]:

Pompa jest wyposażona w system diagnostyczny, który wskazuje różne stany zakłóceń za pośrednictwem diody usterki (D), a także przyczynę oraz sposób postępowania w celu ich usunięcia za pośrednictwem aplikacji **GARDENA smart system**.

1. Odłączyć pompę od sieci.
2. Wykonać czynności wskazane w aplikacji **GARDENA smart system** jako sposób postępowania w celu usunięcia zakłóceń (lub też odpowiednio czynności z poniższej tabeli).
3. Uruchomić ponownie pompę.
4. Jeśli zakłócenie nie zostało usunięte, powrócić do punktu 1 i wyświetlić kolejne możliwe zakłócenie.
5. Jeśli zakłócenie zostało usunięte, wskazanie zakłócenia zniknie.
Pompa jest ponownie gotowa do pracy.

Problem	Możliwa przyczyna	Postępowanie
Dioda usterki miga 1 raz (z przerwą 2 s)	Podczas początkowego działania pompa nie zassała wody przez 30 s.	
Pompa nie zasysa wody	Pompa nie jest dostatecznie napełniona pompowaną cieczą.	→ Napełnić i zabezpieczyć pompę, aby woda nie wypływała po stronie ciśnieniowej w trakcie zasysania (patrz 3. OBSŁUGA).
	Powietrze nie może wydostać się po stronie tłocznej, ponieważ wyloty po stronie tłocznej są zamknięte.	→ Otworzyć wyloty po stronie tłocznej (patrz 3. OBSŁUGA).
Pompa nie uruchamia się	Obudowa pompy rozgrzała się i wyłączył się wyłącznik termiczny.	<ol style="list-style-type: none"> 1. Otworzyć możliwe urządzenie odcinające w przewodzie tłocznym (uwolnić ciśnienie). 2. Zadać o wystarczającą wentylację i odczekać ok. 20 min, aż pompa ostygnie.
	Wirnik jest zablokowany.	<ol style="list-style-type: none"> 1. Odblokować wirnik (zob. „Odblokowywanie wirnika”). 2. Zaczekać ok. 20 min, aż pompa ostygnie.
	Czujnik przepływu jest zabrudzony.	→ Oczyszczyć czujnik przepływu (zob. „Czyszczenie czujnika przepływu”).
Dioda usterki miga 2 razy (z przerwą 2 s)	Podczas początkowego działania pompa nie zassała wody przez 6 min.	
Pompa nie zasysa wody	Problem po stronie ssącej.	<ul style="list-style-type: none"> → Zanurzyć końcówkę przewodu ssącego w wodzie, → usunąć nieszczelności po stronie ssącej, → oczyścić zawór zwrotny na przewodzie ssącym i sprawdzić kierunek zamontowania, → oczyścić filtr ssania na końcu przewodu ssącego, → oczyścić uszczelkę pokrywy filtra i dokręcić pokrywę do ogranicznika (zob. 4. KONSERWACJA). → oczyścić filtr w pompie.
	Przewód ssący odkształcony lub zagięty.	→ Zastosować nowy przewód ssący.
Pompa nie uruchamia się	Wyłączył się wyłącznik termiczny (silnik przegrzany).	→ Poczekać na ostygnięcie pompy przez 20 min.

Problem	Możliwa przyczyna	Postępowanie
Dioda usterki miga 3 razy (z przerwą 2 s)	Podczas bieżącego działania pompane zassała wody przez 30 s.	
Doprowadzanie wody przerwane po stronie ssącej	Problem po stronie ssącej.	<ul style="list-style-type: none"> → Zanurzyć końcówkę przewodu ssącego w wodzie, → usunąć nieszczelności po stronie ssącej, → oczyścić zawór zwrotny na przewodzie ssącym i sprawdzić kierunek zamontowania, → oczyścić filtr ssania na końcu przewodu ssącego, → oczyścić uszczelkę pokrywy filtra i dokręcić pokrywę do ogranicznika (zob. 4. KONSERWACJA). → oczyścić filtr w pompie.
	Przewód ssący odkształcony lub zagięty.	→ Zastosować nowy przewód ssący.
Pompa nie uruchamia się	Wyłączył się wyłącznik termiczny (silnik przegrzany).	→ Poczekać na ostygnięcie pompy przez 20 min.
	Czujnik przepływu jest zabrudzony.	→ Oczyszczyć czujnik przepływu (zob. „Czyszczenie czujnika przepływu”).
Dioda usterki miga 4 razy (z przerwą 2 s)	Pompa wyłączy się w przypadku aktualnego trybu pracy po upływie 60 min wzgl. 2 min.	
Zostało włączone ostrzeżenie przed kapiącą wodą	Wyciek po stronie tłocznej (np. kapanie z zaworu).	→ Usunąć nieszczelności po stronie tłocznej.
	Przekroczony ustawiony czas ostrzeżenia przed kapiącą wodą (program do poboru małych ilości wody 60 min lub 2 min).	<ul style="list-style-type: none"> → Wydłużyć czas ostrzeżenia przed kapiącą wodą. → Zwiększyć zużycie wody.
	Zawór zwrotny jest zablokowany.	→ Oczyszczyć zawór zwrotny (zob. „Czyszczenie zaworu zwrotnego”).
	Czujnik przepływu jest zabrudzony.	→ Oczyszczyć czujnik przepływu (zob. „Czyszczenie czujnika przepływu”).
Pompa nie uruchamia się lub nagle zatrzymuje się podczas pracy	Wtyczka zasilania jest odłączona.	→ Sprawdzić stan bezpiecznika i przewodów.
	Usterka zasilania.	→ Odłączyć pompę i skontaktować się z serwisem GARDENA.
	Zadziałał wyłącznik różnicowo-prądowy (prąd uszkodzeniowy).	→ Odłączyć pompę od zasilania i skontaktować się z serwisem GARDENA.
	Przerwanie połączenia elektrycznego.	→ Odłączyć pompę od zasilania i skontaktować się z serwisem GARDENA.

Odblokowywanie wirnika [rys. T1]:

Jeśli wirnik jest zablokowany przez zanieczyszczenia, **dioda usterki miga 1 raz (z przerwą 2 s)**.

1. Przekręcić wał silnika (16) za pomocą śrubokręta.
Zablokowany wirnik zostanie w rezultacie odblokowany.
2. Uruchomić pompę (patrz 3. OBSŁUGA).

Czyszczenie czujnika przepływu [rys. T2]:

Jeśli czujnik przepływu jest zablokowany przez zanieczyszczenia, **dioda usterki miga (z przerwą 2 s)**.

1. Odkręcić obie śruby (17).
2. Zdjąć pokrywę (18).
3. Odkręcić śrubę (19) i zdjąć zacisk (20).
4. Poluzować nakrętkę (21), obracając ją w kierunku przeciwnym do ruchu wskazówek zegara (np. przy użyciu śrubokręta).
5. Wyjąć wirnik (22) i oczyścić go.
6. Oczyszczyć obudowę czujnika przepływu.
7. Zamontować wirnik (22) ponownie w odwrotnej kolejności.
8. Najpierw założyć pokrywę (18) na górę, a następnie dokręcić obie śruby (17) na dole.
9. Uruchomić pompę (patrz 3. OBSŁUGA).



WSKAZÓWKA: w przypadku wystąpienia innych zakłóceń prosimy o kontakt z serwisem GARDENA. Naprawy mogą być wykonywane tylko przez punkty serwisowe GARDENA lub przez autoryzowanych przedstawicieli GARDENA.

7. DANE TECHNICZNE

<i>smart hydrofor elektroniczny</i>	Jednostka	Wartość (art. 19080)
Napięcie sieciowe	V (AC)	230
Częstotliwość sieciowa	Hz	50
Moc znamionowa / Pobór mocy w trybie Standby	W	1300 / 1,5
Kabel przyłączeniowy	m	1,5 (H07RN-F)
Max wydajność	l/h	5000
Max ciśnienie	bar	5,0
Max wysokość tłoczenia	m	50
Max wysokość zasysania	m	8
Ciśnienie włączające	bar	2,0 – 2,8 ± 0,2
Dozwolone ciśnienie wewnętrzne (po stronie tłocznej)	bar	6
Wewnętrzne urządzenie bliskiego zasięgu (SRD)		
Zakres częstotliwości	MHz	863 – 870
Maksymalna moc nadawcza	mW	25
Zasięg łączności radiowej na otwartej przestrzeni (ok.)	m	100
Waga	kg	13,4
Poziom mocy akustycznej $L_{WA}^{1)}$: Zmierzony/gwarantowany Niepewność pomiaru $k_{WA}^{1)}$	dB (A)	77 / 79 2,19

Metoda pomiarowa zgodnie z: ¹⁾ RL 2000/14/EC

8. AKCESORIA

Węże ssące GARDENA	Odporne na załamania i podciśnienie, dostępne alternatywnie w dowolnych długościach o średnicy 19 mm (3/4"), 25 mm (1") lub 32 mm (5/4"), bez armatury przyłączeniowej albo w gotowych odcinkach, konfekcjonowanych z armaturą przyłączeniową, filtrem ssącym i zaworem zwrotnym.	
Armatura do węża ssącego GARDENA	Do hermetycznego podłączenia węży w dowolnych długościach.	art. 1723 / 1724
Filtr ssący GARDENA z zaworem zwrotnym	Do montażu do węży ssących sprzedawanych na metry (o dowolnej długości).	art. 1726 / 1727
Wąż ssący GARDENA do studni abisyńskich	Do hermetycznego podłączenia pompy do studni abisyńskich albo stałych przewodów rurowych. Długość 0,5 m. Z obustronnym gwintem wewnętrznym 33,3 mm (G 1").	art. 1729
Filtr wstępny GARDENA	Szczególnie polecany przy tłoczeniu zaplaskanej wody.	art. 1730 / 1731
Zestaw przyłączeniowy GARDENA	Zestaw przyłączeniowy do węży odpornych na ciśnienie 1/2".	art. 1750
Zestaw przyłączeniowy GARDENA	Zestaw przyłączeniowy do węży odpornych na ciśnienie 3/4".	art. 1752

9. SERWIS/GWARANCJA

Serwis:

Prosimy skorzystać z adresu zamieszczonego na odwrotnej stronie.

Gwarancja:

W przypadku reklamacji klient nie zostanie obciążony żadnymi opłatami za świadczone usługi.

GARDENA Manufacturing GmbH udziela 2-letniej gwarancji na produkt (od daty zakupu), pod warunkiem że jest on wykorzystywany tylko do celów prywatnych. Niniejsza gwarancja producenta nie obejmuje używanych produktów nabytych na rynku wtórnym. Niniejsza gwarancja obejmuje wszystkie istotne usterki produktu, które można uznać za spowodowane przez wady materiałowe lub produkcyjne. Gwarancja jest realizowana poprzez dostarczenie w pełni funkcjonalnego produktu zamiennego lub naprawę wadliwego produktu wysłanego nam nieodpłatnie przez klienta; zastrzegamy sobie prawo do wyboru jednej z dwóch powyższych opcji. Aby klient mógł skorzystać z tej usługi, muszą być spełnione poniższe warunki:

- Produkt był używany zgodnie z przeznaczeniem określonym w zaleceniach zamieszczonych w instrukcji obsługi.
- Nie były podejmowane próby naprawy produktu przez nabywcę ani osobę trzecią.
- W trakcie eksploatacji stosowano tylko oryginalne części zamienne i części zużywające się GARDENA.

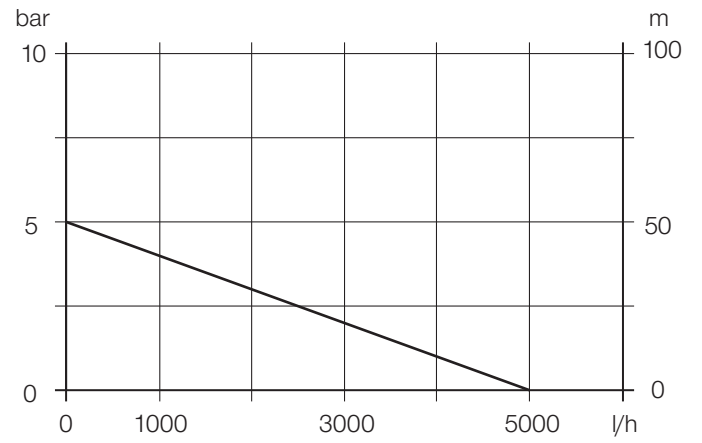
Normalne zużycie części i komponentów, zmiany w wyglądzie, a także części zużywające się i materiały eksploatacyjne nie są objęte gwarancją. Niniejsza gwarancja producenta nie ma wpływu na roszczenia gwarancyjne wobec dealera/ sprzedawcy.

W przypadku jakichkolwiek problemów z produktem prosimy o kontakt z naszym działem serwisu. W przypadku reklamacji w trybie gwarancji prosimy o przesłanie uszkodzonego produktu wraz z kopią dowodu zakupu i opisem usterki opłaconą przesyłką pocztową na podany na odwrotnej stronie adres działu serwisu firmy GARDENA.

Części eksploatacyjne:

Wirmik, filtr oraz dysza Jet są to części zużywające się i w związku z tym nie są objęte gwarancją.

Pumpen-Kennlinien
Performance characteristics
Courbes de performance
Prestatiegrafiek
Kapacitetskurva
Ydelses karakteristika
Pumpun ominaiskäyrä
Pumpekarakteristikk
Curva di rendimento
Curva característica de la bomba
Charakterystyka pompy
Szivattyú-jelleggörbe
Charakteristika čerpadla
Charakteristiky čerpadla
Χαρακτηριστικό διάγραμμα



<p>DE EU-Konformitätserklärung Der Unterzeichner, GARDENA Germany AB, PO Box 7454, S-103 92 Stockholm, Schweden, bescheinigt hiermit, dass die nachstehend aufgeführten Produkte bei Verlassen des Werks die harmonisierten EU-Leitlinien, EU-Normen für Sicherheit und besondere Normen erfüllen. Dieses Zertifikat verliert seine Gültigkeit, wenn die Produkte ohne unsere Genehmigung verändert werden.</p>	<p>IT Dichiarazione di conformità CE La sottoscritta GARDENA Germany AB, PO Box 7454, S-103 92 Stockholm, Svezia, certifica che il prodotto qui di seguito indicato, nei modelli da noi commercializzati, è conforme alle direttive armonizzate UE nonché agli standard di sicurezza UE e agli standard specifici di prodotto. Qualunque modifica apportata al prodotto senza nostra specifica autorizzazione invalida la presente dichiarazione.</p>
<p>EN EC Declaration of Conformity The undersigned, GARDENA Germany AB, PO Box 7454, S-103 92 Stockholm, Sweden, hereby certifies that, when leaving our factory, the units indicated below are in accordance with the harmonised EU guidelines, EU standards of safety and product specific standards. This certificate becomes void if the units are modified without our approval.</p>	<p>ES Declaración de conformidad CE El abajo firmante, GARDENA Germany AB, PO Box 7454, S-103 92 Stockholm, Suecia, certifica por la presente que, cuando salen de la fábrica, las unidades indicadas a continuación cumplen las normas de armonización de la UE, las normas de la UE sobre seguridad y las normas específicas del producto. Este certificado quedará sin efecto si se modifican las unidades sin nuestra autorización.</p>
<p>FR Déclaration de conformité CE Le constructeur, soussigné : GARDENA Germany AB, PO Box 7454, S-103 92 Stockholm, Suède, déclare qu'à la sortie de ses usines le matériel neuf désigné ci-dessous était conforme aux prescriptions des directives européennes énoncées ciaprès et conforme aux règles de sécurité et autres règles qui lui sont applicables dans le cadre de l'Union européenne. Toute modification apportée à cet appareil sans notre accord annule la validité de ce certificat.</p>	<p>PL Deklaracja zgodności WE Niżej podpisany przedstawiciel firmy GARDENA Germany AB, PO Box 7454, S-103 92 Stockholm, Szwecja, niniejszym oświadcza, że podane poniżej wyroby opuszczające fabrykę są zgodne ze zharmonizowanymi normami UE oraz z obowiązującymi w UE przepisami bezpieczeństwa i normami dotyczącymi danego produktu. Modyfikacja wyrobów bez naszej zgody powoduje unieważnienie niniejszego certyfikatu.</p>
<p>NL EG-conformiteitsverklaring De ondergetekende, GARDENA Germany AB, PO Box 7454, S-103 92 Stockholm, Zweden, verklaart hierbij dat de producten die hieronder staan vermeld, wanneer ze onze fabriek verlaten, in overeenstemming zijn met de geharmoniseerde Europese richtlijnen, EU-normen voor veiligheid en productspecifieke normen. Dit certificaat vervalt als de producten worden aangepast zonder onze toestemming.</p>	<p>HU EK megfeleléségi nyilatkozat Alulírott GARDENA Germany AB, PO Box 7454, S-103 92 Stockholm, Svédország, ezzel tanúsítja, hogy az alábbiakban leírt egységek a gyár elhagyásakor megfeleltek a harmonizált uniós előírásoknak és biztonságai és termékspecifikus szabványoknak. Ez a tanúsítvány érvényét veszti, ha az egységeket jóváhagyásunk nélkül átalakítják.</p>
<p>SV EG-försäkran om överensstämmelse Undertecknad firma GARDENA Germany AB, PO Box 7454, S-103 92 Stockholm, Sverige, intygar härmed att nedan nämnda produkter, när de lämnar vår fabrik, överensstämmer med EU:s riktlinjer, EU:s säkerhetsstandarder och produktspecifika standarder. Detta intyg skall ogiltigförklaras om produkten ändras utan vårt godkännande.</p>	<p>CS Prohlášení o shodě ES Niže uvedená společnost GARDENA Germany AB, PO Box 7454, S-103 92 Stockholm, Švédsko, tímto potvrzuje, že při opuštění naší továrny jsou jednotky uvedené níže v souladu s harmonizačními pokyny EU, standardy EU ohledně bezpečnosti a specifickými produktovými standardy. Tento certifikát pozbyvá platnosti, pokud dojde k úpravě jednotek bez našeho schválení.</p>
<p>DA EU-overensstemmelseerklæring Undertegnede, GARDENA Germany AB, PO Box 7454, S-103 92 Stockholm, Sverige, erklærer hermed, at nedenfor anførte enheder er i overensstemmelse med de harmoniserede EU-rettlinjer, EU-standarder for sikkerhed og produktspecifikke standarder, når de forlader fabrikken. Denne erklæring ugyldiggøres, hvis enhederne ændres uden vores godkendelse.</p>	<p>SK EÚ vyhlásenie o zhode Dolu podpísaná spoločnosť GARDENA Germany AB, PO Box 7454, S-103 92 Stockholm, týmto osvedčuje, že nižšie uvedené jednotky boli v súlade s harmonizačnými usmerneniami EÚ, normami EÚ v oblasti bezpečnosti a špecifickými normami týkajúcimi sa produktu v čase opustenia výrobného závodu. Toto osvedčenie stráca platnosť, ak boli jednotky zmenené bez nášho súhlasu.</p>
<p>FI EY-vaatimustenmukaisuusvakuutus GARDENA Germany AB, PO Box 7454, S-103 92 Stockholm, Ruotsi, vakuuttaa täten, että alla mainitut laitteet ovat tehtaalta lähtessään yhdenmukaistettujen EU-säännösten, EU:n turvastandardien ja tuotekohtaisten standardien mukaisia. Tämä vakuutus mitätöityy, jos laitteita muutetaan ilman hyväksyntää.</p>	<p>EL Δήλωση Συμμόρφωσης EK Η υπογεγραμμένη εταιρεία, GARDENA Germany AB, PO Box 7454, S-103 92 Stockholm, Σουηδία, πιστοποιεί ότι, κατά την έξοδο από το εργοστάσιο, οι μονάδες που αναφέρονται κατωτέρω συμμορφώνονται με τις εναρμονισμένες οδηγίες ΕΕ, τα πρότυπα ασφαλείας της ΕΕ και τα συγκεκριμένα πρότυπα προϊόντος. Αυτό το πιστοποιητικό καθίσταται άκυρο εάν οι μονάδες έχουν τροποποιηθεί χωρίς την έγκρισή μας.</p>

<p>Produktbezeichnung: Description of the product: Désignation du produit : Beschrijving van het product: Beskrivning av produkten: Beskrivelse af produktet: Tuotteen kuvaus: Descrizione del prodotto: Descripción del producto: Opis produktu: A termék leírása: Popis výrobku: Popis produktu: Περιγραφή του προϊόντος:</p>	<p>smart Haus- & Gartenautomat smart Automatic Home & Garden Pump Automate smart pour la maison et le jardin smart elektronische hydrofoorpomp smart pumpautomat för hem och trädgård smart hus- & haveautomat Älykäs smart paine- ja puutarhapumppu smart Pompa automatica per uso domestico e giardino Estación de bombeo para casa y jardín smart smart hydrofor elektronikzny smart háztartási- és kerti automata szivattyú smart domácí a zahradní automat smart domácí a záhradný automat Πιστική αντλία νερού οικιακής χρήσης & κήπου smart</p>	<p>Harmonisierte EN-Normen / Harmonised EN: EN ISO 12100 EN 60335-1 EN 60335-2-41 EN 301489-1 V1.9.2 EN 301489-3 V1.6.1</p>
<p>Artikelnummer: Article number: Référence : Artikelnummer: Artikelnummer: Artikelnummer: Tuotenumero: Codice articolo: Referencia: Numer katalogowy: Cikkszámok: Objednací číslo: Objednávacie číslo: Κωδικός είδους:</p>	<p>19080</p>	<p>Schall-Leistungspegel: gemessen/garantiert Noise level: measured/guaranteed Niveau sonore : mesuré/garanti Geluidsniveau: gemeten/gegarandeerd Ljudnivå: uppmätt/garanterad Støjniveau: målt/garanteret Áánitaso: mitattu/taattu Livello acustico: misurato/garantato Nivel de ruido: medido/garantizado Poziom hałas: zmierzony/gwarantowany Zajsztint: mért/garantált</p> <p>Hladina hluku: naměřená/zaručená Hladiny hluku: nameraná/zaručené Επίπεδο θορύβου: μετρημένο/εγγυημένο</p> <p>77 dB(A) / 79 dB(A)</p>
<p>EU-Richtlinien: EC-Directives: Directives CE : EG-richtlijnen: EU-direktiv: EF-direktiver: EY-direktiivit: Direttive UE: Directiva CE: Dyrektywy WE: EK-irányelvek: Předpisy ES: Smernice EÚ: Οδηγίες EK:</p>	<p>Hinterlegte Dokumentation: GARDENA Technische Dokumentation, M. Kugler 89079 Ulm</p> <p>Deposited Documentation: GARDENA Technical Documentation, M. Kugler 89079 Ulm</p> <p>Documentation déposée: Documentation technique GARDENA, M. Kugler 89079 Ulm</p>	<p>Anbringningsjår der CE-Kennzeichnung: Year of CE marking: Année d'apposition du marquage CE : Installatiejaar van de CE-aanduiding: Márkningsår: CE-Mærkningsår: CE-merkin kiinnitysvoosi: Anno di applicazione della certificazione CE: Colocación del distintivo CE: Rok nadania oznakowania CE: CE-jelzés elhelyezésének éve:</p> <p>Rok umístění značky CE: Rok udelenia značky CE: Έτος σήματος CE:</p> <p>2016</p> <p>Ulm, den 07.09.2018 Ulm, 07.09.2018 Fait à Ulm, le 07.09.2018 Ulm, 07-09-2018 Ulm, 2018.09.07. Ulm, 07.09.2018 Ulmissa, 07.09.2018 Ulm, 07.09.2018 Ulm, 07.09.2018 Ulm, 07.09.2018 Ulm, 07.09.2018 Ulm, 07.09.2018 Ulm, 07.09.2018 Ulm, 07.09.2018 Ulm, 07.09.2018</p> <p>Der Bevollmächtigte Authorised representative Le mandataire De gevolmachtigde Auktoriserad representant Autoriseret repräsentant Valtuutettu edustaja Persona delegata La persona autorizada Πεινομοκνικ Meghatalmazott Zplnomocnenec Splnomocnený Ο εξουσιοδοτημένος</p> <p><i>Reinhard Pompe</i> Reinhard Pompe Vice President</p>

Deutschland / Germany

GARDENA
Manufacturing GmbH
Central Service
Hans-Lorenser-Straße 40
D-89079 Ulm
Produktfragen:
(+49) 731 490-123
Reparaturen:
(+49) 731 490-290
service@gardena.com

Albania

COBALT Sh.p.k.
Rr. Siri Kodra
1000 Tirana

Argentina

Husqvarna Argentina S.A.
Av.del Libertador 5954 –
Piso 11 – Torre B
(C1428ARP) Buenos Aires
Phone: (+54) 11 5194 5000
info.gardena@
ar.husqvarna.com

Armenia

Garden Land Ltd.
61 Tigran Mets
0005 Yerevan

Australia

Husqvarna Australia Pty. Ltd.
Locked Bag 5
Central Coast BC
NSW 2252
Phone: (+61) (0) 2 4352 7400
customer.service@
husqvarna.com.au

Austria / Österreich

Husqvarna Austria GmbH
Industriezeile 36
4010 Linz
Tel.: (+43) 732 77 01 01-485
service.gardena@
husqvarnagroup.com

Azerbaijan

Firm Progress
a. Aliyev Str. 26A
1052 Baku

Belgium

Husqvarna België nv/sa
Gardena Division
Rue Egide Van Ophem 111
1180 Uccle / Ukkel
Tel.: (+32) 2 720 92 12
info@gardena.be

Bosnia / Herzegovina

SILK TRADE d.o.o.
Industrijska zona Bukva bb
74260 Tešanj

Brazil

Husqvarna do Brasil Ltda
Av. Francisco Matarazzo,
1400 – 19º andar
São Paulo – SP
CÉP: 05001-903
Tel: 0800-112252
marketing.br.husqvarna@
husqvarna.com.br

Bulgaria

AGROLAND България АД
бул. 8 Декември, №13
Офис 5
1700 Студентски град
София
Тел.: (+359) 24 66 69 10
info@agroland.eu

Canada / USA

GARDENA Canada Ltd.
100 Summerlea Road
Brampton, Ontario L6T 4X3
Phone: (+1) 905 792 93 30
info@gardenacanada.com

Chile

Maquinarias Agroforestales
Ltda. (Maga Ltda.)
Santiago, Chile
Avda. Chesterton
8355 comuna Las Condes
Phone: (+56) 2 202 4417
Dalton@maga.cl
Zipcode: 7560330

China

Husqvarna (Shanghai)
Management Co., Ltd.
富世华 (上海) 管理有限公司
3F, Benq Square B,
No207, Song Hong Rd.,
Chang Ning District,
Shanghai, PRC. 200335
上海市长宁区淞虹路207号明
基广场B座3楼, 邮编: 200335

Colombia

Husqvarna Colombia S.A.
Calle 18 No. 68 D-31, zona
Industrial de Montevideo
Bogotá, Cundinamarca
Tel. 571 2922700 ext. 105
jairo.salazar@
husqvarna.com.co

Costa Rica

Compania Exim
Euroberoamericana S.A.
Los Colegios, Moravia,
200 metros al Sur del Colegio
Saint Francis – San José
Phone: (+506) 297 68 83
exim_euro@racsa.co.cr

Croatia

Husqvarna Austria GmbH
Industriezeile 36
4010 Linz
Tel.: (+43) 732 77 01 01-485
service.gardena@
husqvarnagroup.com

Cyprus

Med Marketing
17 Digeni Akrita Ave
P.O. Box 27017
1641 Nicosia
Czech Republic
Husqvarna Česko s.r.o.
Türkova 2319/5b
149 00 Praha 4 – Chodov
Bezplatná infolinka:
800 100 425
servis@cz.husqvarna.com

Denmark

GARDENA DANMARK
Lejrvej 19, st.
3500 Værløse
Tlf.: (+45) 70 26 47 70
husqvarna@husqvarna.dk
www.gardena.com/dk

Dominican Republic

BOSQUESA, S.R.L
Carretera Santiago Licey
Km. 5 ½
Esquina Copal II.
Santiago
Dominican Republic
Phone: (+809) 736-0333
joserbosquesa@claro.net.do

Ecuador

Husqvarna Ecuador S.A.
Arupos E1-181 y 10 de
Agosto Quito, Pichincha
Tel. (+593) 22800739
francisco.jacome@
husqvarna.com.ec

Estonia

Husqvarna Eesti OÜ
Valdeku 132
EE-11216 Tallinn
info@gardena.ee

Finland

Oy Husqvarna Ab
Gardena Division
Lautatarhankatu 8 B/PL 3
00581 HELSINKI
www.gardena.fi

France

Husqvarna France
9/11 Allée des pierres mayettes
92635 Gennevilliers Cedex
France
http://www.gardena.com/fr
N° AZUR: 0 810 00 78 23
(Prix d'un appel local)

Georgia

Transporter LLC
8/57 Beliashvili street
0159 Tbilisi, Georgia
Phone: (+995) 322 14 71 71

Great Britain

Husqvarna UK Ltd
Preston Road
Aycliffe Industrial Park
Newton Aycliffe
County Durham
DL5 6UP
info.gardena@
husqvarna.co.uk

Greece

Π. ΠΑΠΑΔΟΠΟΥΛΟΣ ΑΕΒΕ
Λεωφ. Αθηνών 92
Αθήνα
T.K.104 42
Ελλάδα
Τηλ. (+30) 210 51 93 100
info@papadopoulos.com.gr

Hungary

Husqvarna Magyarország Kft.
Ezred u. 1-3
1044 Budapest
Telefon: (+36) 1 251-4161
vevoszolgalat.husqvarna@
husqvarna.hu

Iceland

Ó. Johnson & Kaaber
Tunguhalsi 1
110 Reykjavik
ooj@ojk.is

Ireland

Husqvarna UK Ltd
Preston Road
Aycliffe Industrial Park
Newton Aycliffe
County Durham
DL5 6UP
info.gardena@
husqvarna.co.uk

Italy

Husqvarna Italia S.p.A.
Via Santa Vecchia 15
23868 VALMADRERA (LC)
Phone: (+39) 0341.203.111
assistenza.italia@
it.husqvarna.com

Japan

KAKUICHI Co. Ltd.
Sumitomo Realty &
Development Kojimachi
BLDG., 8F
5-1 Nibannco
Chiyoda-ku
Tokyo 102-0084
Phone: (+81) 33 264 4721
m_ishihara@kaku-ichi.co.jp

Kazakhstan

LAMED Ltd.
155/1, Tazhibayevoi Str.
050060 Almaty
IP Schmidt
Abayavenue 3B
110 005 Kostanay

Korea

Kyung Jin Trading CO.,LTD.
107-4, SunDuk Bld.,
YangJae-dong,
Seocho-gu,
Seoul, (zipcode: 137-891)
Phone: (+82) (0)2 574-6300

Kyrgyzstan

Alye Maki
av. Moladaya Guardir J 3
720014
Bishkek

Latvia

Husqvarna Latvija SIA
Ulbrokas 19A
LV-1021 Rīga
info@gardena.lv

Lithuania

UAB Husqvarna Lietuva
Ateities pl. 77C
LT-52104 Kaunas
info@gardena.lt

Luxembourg

Magasins Jules Neuberger
39, rue Jacques Stas
Luxembourg-Gasperich 2549
Case Postale No. 12
Luxembourg 2010
Phone: (+352) 40 14 01
api@neuberger.lu

Mexico

AFOSA
Av. Lopez Mateos Sur # 5019
Col. La Calma 45070
Zapopan, Jalisco
Mexico
Phone: (+52) 33 3818-3434
icornejo@afosa.com.mx

Moldova

Convel S.R.L.
290A Muncesti Str.
2002 Chisinau

Netherlands

Husqvarna Nederland B.V.
GARDENA Division
Postbus 50131
1305 AC ALMERE
Phone: (+31) 36 521 00 10
info@gardena.nl

Neth. Antilles

Jonka Enterprises N.V.
Sta. Rosa Weg 196
P.O. Box 8200
Curaçao
Phone: (+599) 9 767 66 55
pgm@jonka.com

New Zealand

Husqvarna New Zealand Ltd.
PO Box 76-437
Manukau City 2241
Phone: (+64) (0) 9 9202410
support.nz@husqvarna.co.nz

Norway

Husqvarna Norge AS
Gardena Division
Trøskenveien 36
1708 Sarpsborg
info@gardena.no

Peru

Husqvarna Perú S.A.
Jr. Ramón Cárcamo 710
Lima 1
Tel: (+51) 1 3320400 ext. 416
juan.remuzgo@
husqvarna.com

Poland

Husqvarna
Poland Spółka z o.o.
ul. Wysockiego 15 b
03-371 Warszawa
Phone: (+48) 22 330 96 00
gardena@husqvarna.com.pl

Portugal

Husqvarna Portugal, SA
Lagoa - Albarraque
2635 - 595 Rio de Mouro
Tel.: (+351) 21 922 85 30
Fax : (+351) 21 922 85 36
info@gardena.pt

Romania

Madex International Srl
Soseaua Odaii 117-123,
RO 013603 București, S1
Phone: (+40) 21 352.76.03
madex@ines.ro

Russia / Россия

ООО „Хускварна“
141400, Московская обл.,
г. Химки,
улица Ленинградская,
владение 39, стр.6
Бизнес Центр
„Химки Бизнес Парк“,
помещение ОВ02_04
http://www.gardena.ru

Serbia

Domel d.o.o.
Autoput za Novi Sad bb
11273 Belgrade
Phone: (+381) 1 18 48 88 12
miroslav.jejina@domel.rs

Singapore

Hy-Ray PRIVATE LIMITED
40 Jalan Pemimpin
#02-08 Tat Ann Building
Singapore 577185
Phone: (+65) 6253 2277
shiyiing@hyray.com.sg

Slovak Republic

Husqvarna Česko s.r.o.
Türkova 2319/5b
149 00 Praha 4 – Chodov
Bezplatná infolinka:
800 154 044
servis@sk.husqvarna.com

Slovenia

Husqvarna Austria GmbH
Industriezeile 36
4010 Linz
Tel.: (+43) 732 77 01 01-485
service.gardena@
husqvarnagroup.com

South Africa

Husqvarna
South Africa (Pty) Ltd
Postnet Suite 250
Private Bag X6,
Cascades, 3202
South Africa
Phone: (+27) 33 846 9700
info@gardena.co.za

Spain

Husqvarna España S.A.
Calle de Rivas nº 10
28052 Madrid
Phone: (+34) 91 708 05 00
atencioncliente@gardena.es

Suriname

Agrofix n.v.
Verlengde Hogestraat #22
Phone: (+597) 472426
agrofix@sr.net
Pobox : 2006
Paramaribo
Suriname – South America

Sweden

Husqvarna AB
Gardena Division
S-561 82 Husqvarna
swedenaorder@husqvarna.se

Switzerland / Schweiz

Husqvarna Schweiz AG
Consumer Products
Industriestrasse 10
5506 Mägenwil
Phone: (+41) (0) 62 887 37 90
info@gardena.ch

Turkey

Dost Bahçe Diş Ticaret
Müessesilik A.Ş
Yunus Mah. Adil Sok. No:3
Ic Kapi No: 1 Kartal
34873 Istanbul
Phone: (+90) 216 38 93 939
info@dostbahce.com.tr

Ukraine / Україна

ТОВ «Хускварна Україна»
вул. Васильківська, 34,
офіс 204-г
03022, м. Київ
Тел. (+38) 044 498 39 02
info@gardena.ua

Uruguay

FELI SA
Entre Rios 1083 CP 11800
Montevideo – Uruguay
Tel: (+598) 22 03 18 44
info@felisa.com.uy

Venezuela

Corporación Casa y Jardín C.A.
Av. Caroní, Edif. Trezmen, PB.
Colinas de Bello Monte.
1050 Caracas.
Tlf: (+58) 212 992 33 22
info@casayjardin.net.ve

19080-20.960.02/0818

© GARDENA
Manufacturing GmbH
D-89070 Ulm
http://www.gardena.com