

3000/4  
3500/4

Art. 1707  
Art. 1709

**DE Betriebsanleitung**

Gartenpumpe

**EN Operator's manual**

Garden Pump

**FR Mode d'emploi**

Pompe de surface pour arrosage

**NL Gebruiksaanwijzing**

Besproeiingspomp

**SV Bruksanvisning**

Bevattningspump

**DA Brugsanvisning**

Trykpumpe

**FI Käyttöohje**

Puutarhapumppu

**NO Bruksanvisning**

Hagepumpe

**IT Istruzioni per l'uso**

Pompa da giardino

**ES Instrucciones de empleo**

Bomba para jardín

**PT Manual de instruções**

Bomba de Jardim

**PL Instrukcja obsługi**

Pompa ogrodowa

**HU Használati utasítás**

Kerti szivattyú

**CS Návod k obsluze**

Zahradní čerpadlo

**SK Návod na obsluhu**

Záhradné čerpadlo

**EL Οδηγίες χρήσης**

Αντλία κήπου

**RU Инструкция по эксплуатации**

Садовый насос

**SL Navodilo za uporabo**

Vrtna črpalka

**HR Upute za uporabu**

Vrtna pumpa

**SR/ Uputstvo za rad**

BS Baštenska pumpa

**UK Інструкція з експлуатації**

Садові насоси

**RO Instrucțiuni de utilizare**

Pompă de grădină

**TR Kullanma Kılavuzu**

Bahçe pompası

**BG Инструкция за експлоатация**

Градинска помпа

**SQ Manual përdorimi**

Pompë kopshti

**ET Kasutusjuhend**

Aiapump

**LT Eksploatavimo instrukcija**

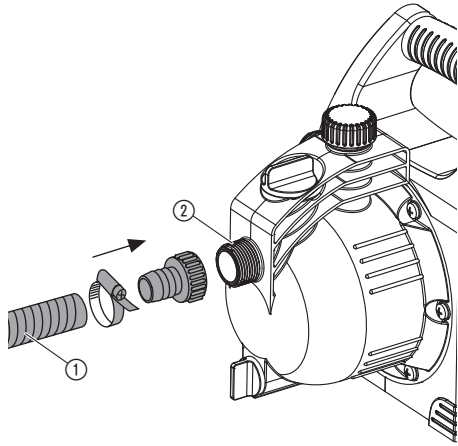
Sodo siurblys

**LV Lietošanas instrukcija**

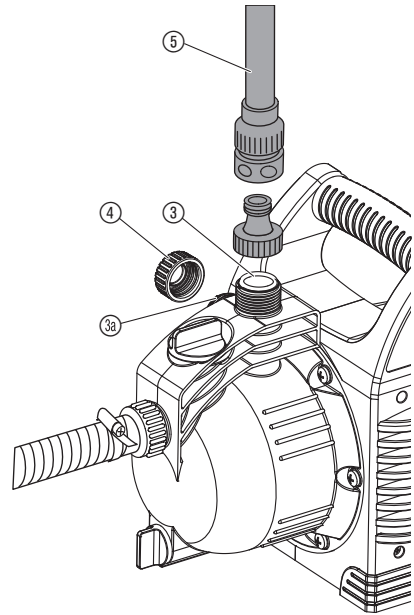
Dārza sūkņis

<p><b>DE Produkthaftung</b> Wir weisen ausdrücklich darauf hin, dass wir in Übereinstimmung mit dem Produkthaftungsgesetz nicht für Schäden haften, die durch unsere Produkte entstehen, wenn diese unsachgemäß und nicht durch einen von uns autorisierten Servicepartner repariert wurden oder wenn keine Original GARDENA Teile oder von uns zugelassene Teile verwendet wurden.</p>
<p><b>EN Product liability</b> In accordance with the German Product Liability Act, we hereby expressly declare that we accept no liability for damage incurred from our products where said products have not been properly repaired by a GARDENA-approved service partner or where original GARDENA parts or parts authorised by GARDENA were not used.</p>
<p><b>FR Responsabilité</b> Conformément à la loi relative à la responsabilité du fait des produits défectueux, nous déclarons expressément par la présente que nous déclinons toute responsabilité pour les dommages résultant de nos produits, si lesdits produits n'ont pas été correctement réparés par un partenaire d'entretien agréé GARDENA ou si des pièces d'origine GARDENA ou des pièces agréées GARDENA n'ont pas été utilisées.</p>
<p><b>NL Productaansprakelijkheid</b> Conform de Duitse wet inzake productaansprakelijkheid verklaren wij hierbij uitdrukkelijk dat wij geen aansprakelijkheid aanvaarden voor schade ontstaan uit onze producten waarbij deze producten niet zijn gerepareerd door een GARDENA-erkende servicepartner of waarbij geen originele GARDENA-onderdelen of onderdelen die door GARDENA zijn goedgekeurd zijn gebruikt.</p>
<p><b>SV Produktansvar</b> I enlighet med tyska produktansvarslagar förklarar vi härmed uttryckligen att vi inte åtar oss något ansvar för skador som orsakas av våra produkter där produkterna inte har genomgått korrekt reparation från en GARDENA-godkänd servicepartner eller där originaldelar från GARDENA eller delar godkända av GARDENA inte använts.</p>
<p><b>DA Produktansvar</b> I overensstemmelse med den tyske produktansvarslov erklærer vi hermed udtrykkeligt, at vi ikke påtager os noget ansvar for skader på vores produkter, hvis de pågældende produkter ikke er blevet repareret korrekt af en GARDENA-godkendt servicepartner, eller hvor der ikke er brugt originale GARDENA-reservedele eller godkendte reservedele fra GARDENA.</p>
<p><b>FI Tuotevastuu</b> Saksan tuotevastuulain mukaisesti emme ole vastuussa laitteiden vaurioista, jos korjauksia ei ole tehnyt GARDENA:n hyväksymä huoltoliike tai jos niiden synnä on muiden kuin alkuperäisten GARDENA-varaosien tai GARDENA:n hyväksymien varaosien käyttö.</p>
<p><b>IT Responsabilità del prodotto</b> In conformità con la Legge tedesca sulla responsabilità del prodotto, con la presente dichiariamo espressamente che decliniamo qualsiasi responsabilità per danni causati dai nostri prodotti qualora non siano stati correttamente riparati presso un partner di assistenza approvato GARDENA o laddove non siano stati utilizzati ricambi originali o autorizzati GARDENA.</p>
<p><b>ES Responsabilidad sobre el producto</b> De acuerdo con la Ley de responsabilidad sobre productos alemana, por la presente declaramos expresamente que no aceptamos ningún tipo de responsabilidad por los daños ocasionados por nuestros productos si dichos productos no han sido reparados por un socio de mantenimiento aprobado por GARDENA o si no se han utilizado piezas originales GARDENA o piezas autorizadas por GARDENA.</p>
<p><b>PT Responsabilidade pelo produto</b> De acordo com a lei alemã de responsabilidade pelo produto, declaramos que não nos responsabilizamos por danos causados pelos nossos produtos, caso os tais produtos não tenham sido devidamente reparados por um parceiro de assistência GARDENA aprovado ou se não tiverem sido utilizadas peças GARDENA originais ou peças autorizadas pela GARDENA.</p>
<p><b>PL Odpowiedzialność za produkt</b> Zgodnie z niemiecką ustawą o odpowiedzialności za produkt, niniejszym wyraźnie oświadczamy, że nie ponosimy żadnej odpowiedzialności za szkody poniesione na skutek użytkowania naszych produktów, w przypadku gdy naprawa tych produktów nie była odpowiednio przeprowadzana przez zatwierdzonego przez firmę GARDENA partnera serwisowego lub nie stosowano oryginalnych części GARDENA albo części autoryzowanych przez tę firmę.</p>
<p><b>HU Termékszavatosság</b> A németországi termékszavatossági törvénnyel összhangban ezennel nyomatékosan kijelentjük, hogy nem vállalunk felelősséget a termékeinkben keletkezett olyan károkért, amelyek valamely GARDENA által jóváhagyott szervizpartner által nem megfelelően végzett javításból adódtak, vagy amely során nem eredeti GARDENA alkatrészeket vagy a GARDENA által jóváhagyott alkatrészeket használtak fel.</p>
<p><b>CS Odpovědnost za výrobek</b> V souladu s německým zákonem o odpovědnosti za výrobek tímto výslovně prohlašujeme, že nepřijímáme žádnou odpovědnost za poškození vzniklá na našich výrobcích, kdy zmíněné výrobky nebyly řádně opraveny schváleným servisním partnerem GARDENA nebo kdy nebyly použity originální náhradní díly GARDENA nebo náhradní díly autorizované společností GARDENA.</p>
<p><b>SK Zodpovednosť za produkt</b> V súlade s nemeckými právnymi predpismi upravujúcimi zodpovednosť za výrobok týmto výslovné prehlasujeme, že nenesieme žiadnu zodpovednosť za škody spôsobené našimi výrobkami, v prípade ktorých neboli nutné opravy vykonané servisným partnerom schváleným spoločnosťou GARDENA alebo neboli použité diely spoločnosti GARDENA alebo diely schválené spoločnosťou GARDENA.</p>
<p><b>EL Ευθύνη προϊόντος</b> Σύμφωνα με τον γερμανικό νόμο περί Ευθύνης για τα Προϊόντα, με το παρόν δηλώνουμε ρητώς ότι δεν αποδεχόμαστε καμία ευθύνη για τυχόν ζημιές που προκύπτουν από τα προϊόντα μας εάν αυτά δεν έχουν επισκευαστεί σωστά από κάποιον συγκεκριμένο συνεργάτη επισκευών της GARDENA ή εάν δεν έχουν χρησιμοποιηθεί αυθεντικά εξαρτήματα GARDENA ή εξαρτήματα συγκεκριμένα από την GARDENA.</p>
<p><b>SL Odgovornost proizvajalca</b> V skladu z nemškimi zakoni o odgovornosti za izdelke, izrecno izjavljajo, da ne sprejemamo nobene odgovornosti za škodo, ki jo povzročijo naši izdelki, če teh niso ustrezno popravili GARDENINI odobreni servisni partnerji ali pri tem niso bili uporabljeni originalni GARDENINI nadomestni deli ali GARDENINIMI homologiranimi nadomestnimi deli.</p>
<p><b>HR Pouzdanost proizvoda</b> Sukladno njemačkom zakonu o pouzdanosti proizvoda, ovime izričito izjavljujemo kako ne prihvaćamo nikakvu odgovornost za oštećenja na našim proizvodima nastala uslijed neispravnog popravka od strane servisnog partnera kojeg odobrava GARDENA ili uslijed nekorištenja originalnih GARDENA dijelova ili dijelova koje odobrava GARDENA.</p>
<p><b>RO Răspunderea pentru produs</b> În conformitate cu Legea germană privind răspunderea pentru produs, declarăm în mod expres prin prezentul document că nu acceptăm nicio răspundere pentru defecțiunile suferite de produsele noastre atunci când acestea nu au fost reparate în mod corect de un atelier de service partener, aprobat de GARDENA, sau când nu au fost utilizate piese GARDENA originale sau piese autorizate de GARDENA.</p>
<p><b>BG Отговорност за вреди, причинени от стоки</b> Съгласно германския Закон за отговорността за вреди, причинени от стоки, с настоящото изрично декларираме, че не носим отговорност за щети, причинени от нашите продукти, ако те не са били правилно ремонтирани от одобрен от GARDENA сервиз или ако не са използвани оригинални части на GARDENA или части, одобрени от GARDENA.</p>
<p><b>ET Tootevastutus</b> Vastavalt Saksamaa tootevastutusseadusele deklareerime käesolevaga selgesõnaliselt, et me ei kanna mingisugust vastutust meie toodetest tingitud kahjude eest, kui need tooted ei ole korrektselt parandatud GARDENA heakskiidetud hoolduspartneri poolt või kui parandamisel ei ole kasutatud GARDENA originaalosi või GARDENA volitatud osi.</p>
<p><b>LT Gaminio patikimumas</b> Mes aiškiai pareiškiame, kad, atsižvelgiant į Vokietijos gaminių patikimumo įstatymą, nepriisiame atsakomybės dėl bet kokios žalos, patirtos dėl mūsų gaminių, jeigu jie buvo netinkamai taisomi arba jų dalys buvo pakeistos neoriginaliomis GARDENA dalimis ar nepatvirtintomis dalimis, arba jeigu remonto darbai buvo atliekami ne GARDENA techninės priežiūros centro specialistų.</p>
<p><b>LV Atbildība par produkcijas kvalitāti</b> Saskaņā ar Vācijas likumu par atbildību par produkcijas kvalitāti ar šo mēs paziņojam, ka neuzņemamies atbildību par bojājumiem, kas radušies, lietojot mūsu izstrādājumus, kuru remontu nav veicis uzņēmuma GARDENA apstiprināts apkopes partneris vai kuru remontam netika izmantotas oriģinālās GARDENA detaļas vai detaļas, kuru lietošanu apstiprinājis uzņēmums GARDENA.</p>

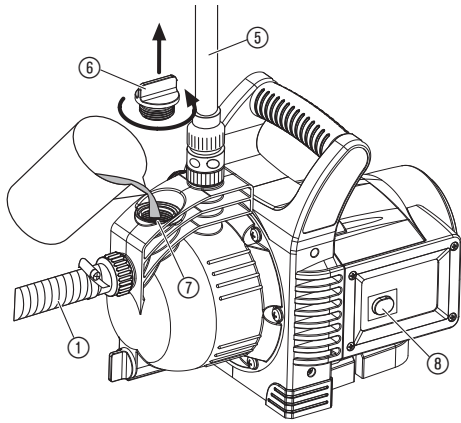
I1



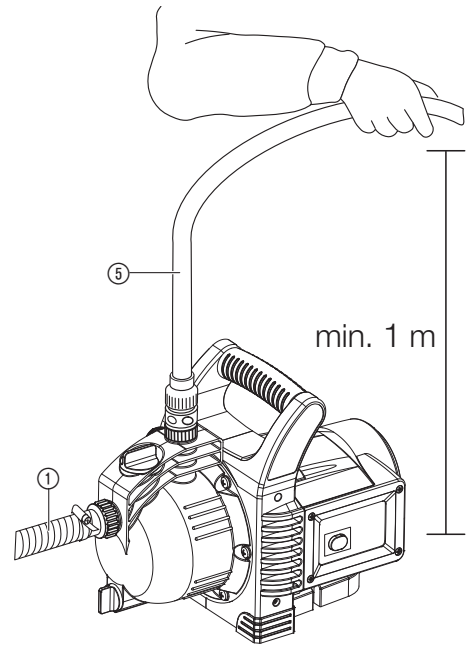
I2



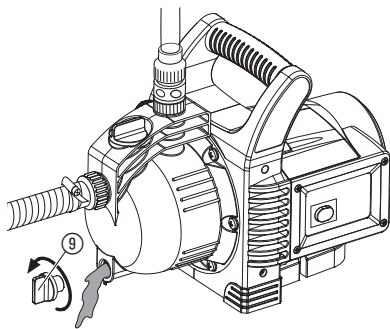
O1



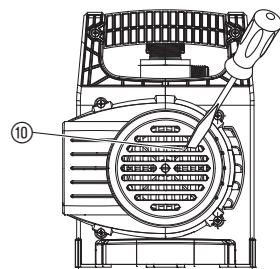
O2



S1



T1



## SV

---

### Översättning av originalanvisningarna.



Den här produkten kan användas av barn från 8 år och äldre och personer med fysisk, sensorisk eller mental funktionsnedsättning eller bristande erfarenhet och kunskap, om de hålls under uppsikt eller har fått instruktioner om säker användning av produkten och förstår farorna som kan uppstå från användningen. Barn får inte leka med produkten. Rengöring och användarunderhåll får inte genomföras av barn utan uppsikt. Vi rekommenderar att produkten används av ungdomar över 16 år. Använd aldrig produkten när du är trött, sjuk eller påverkad av alkohol, droger eller medicin.

### **Avsedd användning:**

Bevattningspumpen är avsedd för användning i privata hushålls- och hobbyträdgårdar.

När pumpen används för att öka trycket får det maximalt tillåtna inre trycket på 6 bar (trycksida) inte överskridas. Trycket på det ingående vattnet läggs till det tryck som pumpen ger.

- Exempel: Tryck vid vattenkran = 2,4 bar,  
max. tryck bevattningspump 3000/4 = 3,6 bar,  
totalt tryck = 6,0 bar.

#### Typ av vatten:

GARDENA Bevattningspump kan användas för att pumpa grund- och regnvatten, ledningsvatten och klorhaltigt vatten.

**FARA! GARDENA bevattningspump lämpar sig inte för kontinuerlig användning (t.ex. inom industrin, ständig drift). Pumpen får inte användas för frätande, lättantändliga, aggressiva eller explosiva vätskor (t. ex. bensen, fotogen, thinner), saltvatten eller livsmedel. Vätskans temperatur får inte överstiga 35 °C.**

## 1. SÄKERHET

### VIKTIGT!

Läs noggrant bruksanvisningen och spara den för senare bruk.



**FARA! Elektrisk stöt!**

**Risk för personskador genom el-stötar.**

→ Dra ur nätkabeln före påfyllning, efter användning och vid underhåll och service.



**RISK FÖR PERSONSKADA hett vatten!**

När pumpen driver under längre tid (> 5 min.) mot trycksidan kan vattnet i pumpen bli hett och risk för skador uppstå.

→ Undvik att låta pumpen gå i mer än 5 minuter med tillsluten trycksida.

När pumpen driver och vattentillförsel saknas på sugsidan kan vattnet i pumpen bli hett och risk för skador uppstå.

→ Koppla bort pumpen från elnätet med huvudsäkring, låt vattnet svalna och säkerställ att vatten matas in på sugsidan innan pumpen används igen.

#### Placering



**FARA!**

**Skaderisk genom elektrisk stöt.**

Produkten måste matas med ström via en jordfelsbrytare (RCD) med en nominell utlösningsström på högst 30 mA.

Pumpen får inte användas om det finns personer i vattnet. Anslutning av Bevattningspump ska ske enligt gällande föreskrifter. Placera pumpen på säkert avstånd (min. 2 m) från vätskan. För ytterligare säkerhet kan en godkänd säkerhetsbrytare installeras.

→ Om du är osäker kontakta elektriker.

Vid anslutning av pumpen till vattenförsörjningen måste de nationella sanitära föreskrifterna uppfyllas, så att återsugning av icke-dricksvatten förhindras.

→ Om du är osäker kontakta en fackman.

#### Strömkablar

Kontrollera att data på märkskylten stämmer med nätspänning/frekvens hos dig. Strömkablar och förlängningskabel får inte ha ett lägre tvärsnitt än gummislangledningar med beteckningen H07RN-F enligt DIN VDE 0620.

→ Bär inte pumpen i kabeln och använd inte kabeln för att dra ur stickkontakten ur uttaget.

#### I Österrike

I Österrike måste den elektriska anslutningen motsvara ÖVE-EM 42, T2 (2000)/1979 § 22 enl. § 2022.1. Enligt dessa bestämmelser måste pumpar som används i samband med swimmingpool och trädgårdsdammar, drivas med separat transformator.

→ Fråga Din elektriker.

#### I Schweiz

I Schweiz måste mobil utrustning som används utomhus, anslutas via jordfelsbrytare.

#### Siktkontroll

→ Kontrollera före varje användning att nätkabeln och stickkontakten är oskadade.

En skadad pump får inte användas.

→ Om pumpen har skadats, lämna in den för översyn till GARDENA Service eller till behörig elektriker.

→ Om nätkabeln till apparaten skadas måste den bytas ut av tillverkaren eller tillverkarens kundtjänst eller någon person med liknande kvalifikationer för att undvika faror.

#### Anvisningar

→ Skydda pumpen från regn, värme, olja, vassa föremål och lättantändliga ämnen. Använd inte pumpen i fuktig miljö.

Undvik torrkorning av pumpen. Ha alltid änden på sugslangen nedsänkt i vätskan.

→ Påfyll pumpen till rinna över med c:a 2 till 3 l vätska före varje användning!

Sand och andra föroreningar i vattnet sliter på pumpen och sätter kapaciteten.

→ För pumpning av sandblandat vatten använd pumpskyddsfilter.

Smutsigt vatten som innehåller t. ex. med småsten eller barr skall inte pumpas. Detta kan medföra skador på pumpen.

→ Pumpa inte smutsigt vatten.

Minsta tillåtna flöde är 90 lit/h (= 1,5 lit/min.). Använd inte redskap som ger mindre flöde.

FARA! Den här produkten skapar ett elektromagnetiskt fält under driften. Det här fältet kan under vissa omständigheter påverka funktionssättet för aktiva eller passiva medicinska implantat. För att utesluta faran från situationer som kan leda till allvariga eller dödliga skador, bör personer med ett medicinskt implantat konsultera läkare och tillverkaren av implantatet innan den här produkten används.

FARA! Mindre delar kan lätt sväljas. Plastpåsar innebär kvävningsskada för små barn. Håll små barn borta under monteringen.

## 2. IDRIFTTAGNING

### Placering:

Platsen måste vara fast och torr med ett stadigt underlag.

→ Placera pumpen på säkert avstånd (min. 2 m) från vätskan.

Pumpen måste placeras på en plats med låg luftfuktighet och tillräcklig ventilation för ventilationsöppningen. Avståndet till väggarna måste vara minst 5 cm. Över ventilationsöppningarna får ingen smuts (t. ex. sand eller jord) sugas in.

### Anslutning sugsida: [bild I1]:

Använd inga snabbkontakter på sugsidan. Här måste vakumbeständig sugslang användas, t. ex. **GARDENA Sugslang med backventil, art. 1411.**

För snabb återuppsugning rekommenderas att använda sugslang med inbyggd backventil.

1. Koppla ihop vakumbeständig sugslang ① med anslutningen på sugsidan ②, kontrollera att det är lufttätt.
2. Om sughöjden är större än 4 m rekommenderar vi att sugslangen ① stadgas med en klapp.  
*Belastningen på slangfästet minskas på detta sätt.*

### Anslutning trycksida [bild I2]:

Pumpen 3500/4 har 2 anslutningar ③/④ på trycksidan. Den oanvända pumpanslutningen måste stängas med pluggen ④ som kan skruvas bort för att ansluta 2 slangar.

Pumpens anslutningar ③/④ är utrustade med en 33,3 mm (G 1")-gånga, över vilken GARDENA slangsystemets 13 mm (1/2")-, 16 mm (5/8")- eller 19 mm (3/4")-slangar kan anslutas.

Pumpens matningseffekt kan utnyttjas optimerat genom att man ansluter 19 mm (3/4")-slangar tillsammans med t. ex. GARDENA pumpanslutningsset **art. 1752**, eller 25 mm (1")-slangar med **GARDENA klokoppling med invändig gånga art. 7109/klokoppling art. 7103**.

→ Koppla ihop slangen ⑤ med trycksidans anslutning ③/④.

Vid parallellanslutning av fler än 2 (3000/4 fler än 1) slangar/anslutningsapparater rekommenderar vi användning av **GARDENA vattenfördelare 2 eller 4 uttag art. 8193/8194, GARDENA 2-vägskran art. 940** som kan skruvas direkt på anslutningen på trycksidan ③/④.

## 3. HANDHAVANDE

### Pumpa vätska [bild O1/O2]:



**FARA! Elektrisk stöt!**

**Risk för personskador genom el-stötar.**

→ Dra ur nätkabeln innan påfyllning.



**FARA! Torrkorning av pumpen.**

→ Påfyll pumpen till rinna över med c:a 2 till 3 l vätska före varje användning!

1. Skruva av locket ⑥ på påfyllningshålet ⑦ för hand.
2. Påfyll pumpen med c:a 2 till 3 l vätska i hålet ⑦ till rinna över.
3. Skruva fast locket ⑥ på påfyllningshålet ⑦ för hand (använd inte tång).
4. Öppna eventuella spärrventiler i tryckledningen (anslutningsapparater, vattenstopp etc.).
5. Töm tryckslangen ⑤ på vatten så att luften kan tryckas ut under uppsugningen.
6. Sätt in nätkontakten.

7. Håll tryckslangen ⑥ minst 1 m lodrätt över pumpen, tryck på På-/Av-knappen ⑧ (På-/Av-knappen lyser) och vänta tills pumpen har börjat suga.

→ Om pumpen inte matar efter ca. 5 minuter, stäng av pumpen (tryck på På-/Av-knappen ⑧) (se 6. ÅTGÄRDA FEL).

Den angivna maximala självuppsugningshöjden på 7 m uppnås endast om pumpen är fylld via påfyllningsröret ⑦ upp till överströmningsanordningen och tryckslangen ⑥ hålls uppåt under självuppsugningen så att ingen vätska som matas kan komma ut från pumpen via tryckslangen ⑥.

## 4. LAGRING

### Urdrifttagning [bild S1]:

Lagra trädgårdspumpen frostsäkert innan frostperioden börjar.

1. Öppna dräneringsskruven ⑨.  
Bevattningspumpen töms.
2. Förvara bevattningspumpen frostsäkert.

### Avfallshantering:

(enligt direktiv 2012/19/EU)

Produkten får inte kastas som vanligt hushållsavfall. Den måste avfallshandteras enligt de gällande lokala miljöföreskrifterna.



### VIKTIGT!

→ Avfallshandtera din produkt hos kommunens återvinningscentral.

## 5. UNDERHÅLL

GARDENA bevattningspump är i stort sett underhållsfri.

### Spola ur trädgårdspumpen:

Om pumpen används för klorhaltigt vatten i simbassäng, måste den genomspolas.

1. Pumpa igenom ljumt vatten (max. 35 °C) evtl. med tillsats av ett mildt rengöringsmedel (t. ex. diskmedel), tills det genomspolade vattnet är klart.
2. Ta tillvara miljöfarligt avfall enligt miljöskyddslagen.

## 6. ÅTGÄRDA FEL



**FARA! Elektrisk stöt!**

**Risk för personskador genom el-stötar.**

→ Dra ut nätkabeln innan störningar åtgärdas.

### Lossa turbinen [bild T1]:

En turbin som fastnat beroende på smuts kan lossas igen.

→ Lossa skruven ⑩ med en skruvmejsel.  
Så lossas den fastklämda turbinen.

Problem	Möjliga orsaker	Åtgärd
Pumpen går men suger ej	Pumpen suger in luft vid ett anslutningsställe.	→ Täta skarven lufttätt.
	Otät eller skadad sugslang.	→ Kontrollera skador på sugledningen och täta lufttätt.
Pumpen fylls inte med vätska.	Pumpen fylls inte med vätska.	→ Fylla pumpen (se 3. HANDHAVANDE).
	Vätska försvinner genom slangen på trycksidan under uppsugning.	1. Fyll pumpen en gång till (se 3. HANDHAVANDE). 2. Håll slangen på trycksidan ca. 1 m vertikalt ovanför pumpen tills uppsugningen börjar.
GARDENA sugslangar geren absolut tät anslutning (se punkt 7. TILLBEHÖR).	Locket ⑥ för spädningsöppningen ⑦ håller ej tätt.	→ Kontrollera packning (byt vid behov) och dra åt förskruvning ordentligt (använd ingen tång).
	Innesluten luft kan ej strömma ut. Trycksidan tillsluten eller vattenfyllt.	→ Öppna spärrventilerna i tryckledningen (t. ex. strålmunstycke) eller töm tryckslangen eller lossa den från pumpen när den suger.

Problem	Möjliga orsaker	Åtgärd
Pumpen går men suger ej	För kort väntetid.	→ Starta pumpen igen och vänta i sju minuter.
	Filter eller backventil är igensatt.	→ Rengör filter resp. backventil.
	För stor sughöjd.	→ Minska sughöjden.
Motorn går, men flöde eller tryck avtar plötsligt	Använd GARDENA Sugslang med backventil (se punkt 7. TILLBEHÖR) och kom ihåg att alltid späda ⑦ pumpen före användning.	
	Änden av sugslangen ovanför vattenytan.	→ Minska flödet på trycksidan med kontrollventil, t. ex. GARDENA art. (2)977.
	Sugfilter eller backventil igensatt.	→ Rengör filter resp. backventil.
	Otätthet på sugsidan.	→ Åtgärda otätthet.
Motorn startar inte eller stannar plötsligt	Axeln blockerad.	→ Lossa axeln.
	Strömavbrott	→ Kontrollera ledningar och säkringar.
	Termoskyddsbyret har kopplat från motorn p.g.a. överhettning/överbelastning.	→ Se till att tillräcklig kylning/ventilation finns och rengör utrymmet.
Kortslutning.		→ Skicka pumpen till GARDENA Service.

**Bullerutveckling i hydraulområdet**  
Vid höga flöden (t.ex. öppen slangutgång, inget redskap) kan ljud höras från pumpens hydrauldel. Detta är ofarligt och skadar inte pumpen. Ljudet kan åtgärdas genom att man ändrar flödet en aning (t.ex. öppna/stänga ett redskap lite).



**OBSERVERA: Kontakta ditt GARDENA servicecenter vid andra störningar. Reparationer får endast utföras av GARDENA servicecentren och av fackhandel som är auktoriserad av GARDENA.**

## 7. TILLBEHÖR

<b>GARDENA Sugslang</b>	Böj- och vakuumbeständig, finns valfritt som metervara art. 1720/1721 (19 mm (3/4")-/25 mm (1")) utan anslutningsarmaturer eller som fast längd art. 1411/1418 komplett med anslutningsarmaturer.	
<b>GARDENA Slanganslutning</b>	För anslutning på sugsidan.	art. 1723/1724
<b>GARDENA Pumpanslutning Set</b>	För anslutning på trycksidan.	art. 1750/1752
<b>GARDENA Sugfilter med backventil</b>	För sugslang på löpmeter.	art. 1726/1727/1728
<b>GARDENA Pumpskyddsfilter</b>	För pumpning av sandblandat vatten.	art. 1730/1731
<b>GARDENA Elektronisk tryckströmbrytare</b>	Tryckströmbyret startar och stoppar pumpen beroende på driftstryck med torrkorningsskydd. Det måste installeras på någon av de båda utgångarna.	art. 1739
<b>GARDENA Torrkorningsskydd</b>	Stoppar pumpen när vätska saknas. Torrkorningsskyddet kan inte anslutas direkt till pumpen och måste monteras med original GARDENA systemdelar i tryckslangen.	art. 1741
<b>GARDENA Sugslang för brunnsrör</b>	För lufttät anslutning till brunnsrör. Längd 0,5 m. Bredd 33,3 mm (R 1) invändig gänga i båda ändrar.	art. 1729

## 8. TEKNISKA DATA

Bevattningspump	Enhet	Värde (art. 1707)	Värde (art. 1709)
<b>Märkeffekt</b>	W	600	800
<b>Max. Kapacitet</b>	l/h	3.100	3.600
<b>Max. tryck/max. pumphöjd</b>	bar / m	3,6 / 36	4,1 / 41
<b>Max. sughöjd</b>	m	7	7
<b>Max. tryck (trycksida)</b>	bar	6	6
<b>Nätspänning/ Nätfrekvens</b>	V (AC) / Hz	220 – 240 / 50	220 – 240 / 50
<b>Strömkabel</b>	m	1,5; H07RN-F	1,5; H07RN-F
<b>Vikt</b>	kg	6,5	7,0
<b>Ljudeffektnivå L<sub>WA</sub><sup>1)</sup> uppmätt/garanterad</b>	dB (A)	78 / 81	82 / 85

Måttförfarande enligt: <sup>1)</sup> 2000/14/EG

## 9. SERVICE/GARANTI

---

### **Service:**

Vänligen kontakta adressen på baksidan.

### **Garanti:**

I händelse av garantianspråk tas ingen avgift ut för de tjänster som tillhandahålls.

GARDENA Manufacturing GmbH erbjuder två års garanti (gäller från och med inköpsdatum) för produkten. Garantin omfattar alla större brister på produkten som kan bevisas vara material- eller tillverkningsfel. Garantin inkluderar leverans av en funktionell utbytesprodukt eller reparation av den felaktiga produkten som skickats till oss utan kostnad. Vi förbehåller oss rätten att välja mellan de här alternativen. Följande bestämmelser reglerar tjänsten:

- Produkten användes för avsett ändamål enligt anvisningarna i bruksanvisningen.
- Varken köparen eller tredje part har försökt att reparera produkten.

Den här tillverkargarantin påverkar inte garantier mot försäljaren/återförsäljaren.

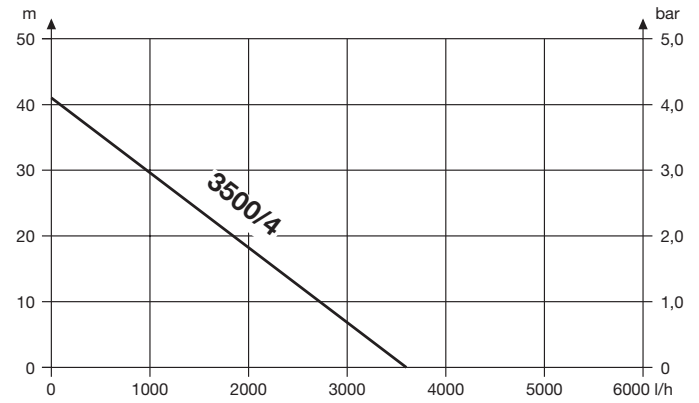
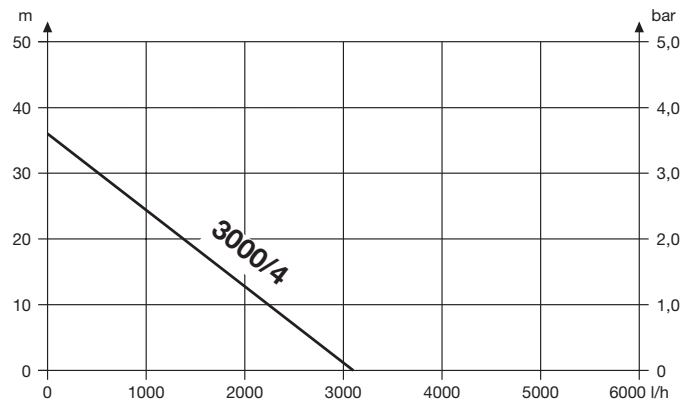
Om problem uppstår med den här produkten ska du kontakta vår serviceavdelning eller skicka den defekta produkten tillsammans med en kort beskrivning av felet till GARDENA Manufacturing GmbH och se till att ha täckt eventuella leveranskostnader och följt relevanta riktlinjer för porto och emballage. Ett garantianspråk måste åtföljas av en kopia av inköpsbeviset.

### **Slitdelar:**

Löphjulet är en slitdel och omfattas inte av garantin.

---

**Pumpen-Kennlinien**  
**Performance characteristics**  
**Courbes de performance**  
**Prestatiegrafiek**  
**Kapacitetskurva**  
**Ydelses karakteristika**  
**Pumpun ominaiskäyrä**  
**Pumpekarakteristikk**  
**Curva di rendimento**  
**Curva característica de la bomba**  
**Características de performance**  
**Charakterystyka pompy**  
**Szivattyú-jelleggörbe**  
**Charakteristika čerpadla**  
**Charakteristiky čerpadla**  
**Χαρητηριστικό διάγραμμα**  
**Кривая производительности насоса**  
**Karakteristika črpalka**  
**Obilježja pumpe**  
**Karakteristika pumpe**  
**Крива характеристики насоса**  
**Caracteristică pompă**  
**Pompa karakter egrisi**  
**Помпена характеристика**  
**Fuqia e pompës**  
**Pumba karakteristik**  
**Siurblio charakteristinė kreivė**  
**Sūkņa raksturlīkne**







**Deutschland / Germany**  
GARDENA  
Manufacturing GmbH  
Central Service  
Hans-Lorenser-Straße 40  
D-89079 Ulm  
Produktfragen:  
(+49) 731 490-123  
Reparaturen:  
(+49) 731 490-290  
service@gardena.com

**Albania**  
COBALT Sh.p.k.  
Rr. Siri Kodra  
1000 Tirana

**Argentina**  
Husqvarna Argentina S.A.  
Av.del Libertador 5954 –  
Piso 11 – Torre B  
(C1428ARP) Buenos Aires  
Phone: (+54) 11 5194 5000  
info.gardena@  
ar.husqvarna.com

**Armenia**  
Garden Land Ltd.  
61 Tigran Mets  
0005 Yerevan

**Australia**  
Husqvarna Australia Pty. Ltd.  
Locked Bag 5  
Central Coast BC  
NSW 2252  
Phone: (+61) (0) 2 4352 7400  
customer.service@  
husqvarna.com.au

**Austria / Österreich**  
Husqvarna Austria GmbH  
Industriezeile 36  
4010 Linz  
Tel.: (+43) 732 77 01 01-485  
service.gardena@  
husqvarnagroup.com

**Azerbaijan**  
Firm Progress  
a. Aliyev Str. 26A  
1052 Baku

**Belgium**  
Husqvarna België nv/sa  
Gardena Division  
Rue Egide Van Ophem 111  
1180 Uccle / Ukkel  
Tel.: (+32) 2 720 92 12  
info@gardena.be

**Bosnia / Herzegovina**  
SILK TRADE d.o.o.  
Industrijska zona Bukva bb  
74260 Tešanj

**Brazil**  
Husqvarna do Brasil Ltda  
Av. Francisco Matarazzo,  
1400 – 19º andar  
São Paulo – SP  
CEP: 05001-903  
Tel: 0800-112252  
marketing.br.husqvarna@  
husqvarna.com.br

**Bulgaria**  
AGROLAND България АД  
бул. 8 Декември, №13  
Офис 5  
1700 Студентски град  
София  
Тел.: (+359) 24 66 69 10  
info@agroland.eu

**Canada / USA**  
GARDENA Canada Ltd.  
100 Summerlea Road  
Brampton, Ontario L6T 4X3  
Phone: (+1) 905 792 93 30  
info@gardenacanada.com

**Chile**  
Maquinarias Agroforestales  
Ltda. (Maga Ltda.)  
Santiago, Chile  
Avda. Chesterton  
# 8355 comuna Las Condes  
Phone: (+56) 2 202 4417  
Dalton@maga.cl  
Zipcode: 7560330

**China**  
Husqvarna (Shanghai)  
Management Co., Ltd.  
富世华 (上海) 管理有限公司  
3F, Benq Square B,  
No207, Song Hong Rd.,  
Chang Ning District,  
Shanghai, PRC. 200335  
上海市长宁区淞虹路207号明  
基广场B座3楼, 邮编: 200335

**Colombia**  
Husqvarna Colombia S.A.  
Calle 18 No. 68 D-31, zona  
Industrial de Montevideo  
Bogotá, Cundinamarca  
Tel. 571 2922700 ext. 105  
jairo.salazar@  
husqvarna.com.co

**Costa Rica**  
Compania Exim  
Euroberoamericana S.A.  
Los Colegios, Moravia,  
200 metros al Sur del Colegio  
Saint Francis – San José  
Phone: (+506) 297 68 83  
exim\_euro@racsa.co.cr

**Croatia**  
Husqvarna Austria GmbH  
Industriezeile 36  
4010 Linz  
Tel.: (+43) 732 77 01 01-485  
service.gardena@  
husqvarnagroup.com

**Cyprus**  
Med Marketing  
17 Digeni Akrita Ave  
P.O. Box 27017  
1641 Nicosia

**Czech Republic**  
Husqvarna Česko s.r.o.  
Türkova 2319/5b  
149 00 Praha 4 – Chodov  
Bezplatná infolinka:  
800 100 425  
servis@cz.husqvarna.com

**Denmark**  
GARDENA DANMARK  
Lejrvej 19, st.  
3500 Værløse  
Tlf.: (+45) 70 26 47 70  
husqvarna@husqvarna.dk  
www.gardena.com/dk

**Dominican Republic**  
BOSQUESA, S.R.L  
Carretera Santiago Licey  
Km. 5 ½  
Esquina Copal II.  
Santiago  
Dominican Republic  
Phone: (+809) 736-0333  
joserbosquesa@claro.net.do

**Ecuador**  
Husqvarna Ecuador S.A.  
Arupos E1-181 y 10 de  
Agosto Quito, Pichincha  
Tel. (+593) 22800739  
francisco.jacome@  
husqvarna.com.ec

**Estonia**  
Husqvarna Eesti OÜ  
Valdeku 132  
EE-11216 Tallinn  
info@gardena.ee

**Finland**  
Oy Husqvarna Ab  
Gardena Division  
Lautatarhankatu 8 B/PL 3  
00581 HELSINKI  
www.gardena.fi

**France**  
Husqvarna France  
9/11 Allée des pierres mayettes  
92635 Gennevilliers Cedex  
France  
http://www.gardena.com/fr  
N° AZUR: 0 810 00 78 23  
(Prix d'un appel local)

**Georgia**  
Transporter LLC  
8/57 Beliashvili street  
0159 Tbilisi, Georgia  
Phone: (+995) 322 14 71 71

**Great Britain**  
Husqvarna UK Ltd  
Preston Road  
Aycliffe Industrial Park  
Newton Aycliffe  
County Durham  
DL5 6UP  
info.gardena@  
husqvarna.co.uk

**Greece**  
Π. ΠΑΠΑΔΟΠΟΥΛΟΣ ΑΕΒΕ  
Λεωφ. Αθηνών 92  
Αθήνα  
T.K.104 42  
Ελλάδα  
Τηλ. (+30) 210 51 93 100  
info@papadopoulos.com.gr

**Hungary**  
Husqvarna Magyarország Kft.  
Ezred u. 1-3  
1044 Budapest  
Telefon: (+36) 1 251-4161  
vevoszolgalat.husqvarna@  
husqvarna.hu

**Iceland**  
Ó. Johnson & Kaaber  
Tunguhalsi 1  
110 Reykjavik  
ooj@ojk.is

**Ireland**  
Husqvarna UK Ltd  
Preston Road  
Aycliffe Industrial Park  
Newton Aycliffe  
County Durham  
DL5 6UP  
info.gardena@  
husqvarna.co.uk

**Italy**  
Husqvarna Italia S.p.A.  
Via Santa Vecchia 15  
23868 VALMADRERA (LC)  
Phone: (+39) 0341.203.111  
assistenza.italia@  
it.husqvarna.com

**Japan**  
KAKUICHI Co. Ltd.  
Sumitomo Realty &  
Development Kojimachi  
BLDG., 8F  
5-1 Nibannco  
Chiyoda-ku  
Tokyo 102-0084  
Phone: (+81) 33 264 4721  
m\_ishihara@kaku-ichi.co.jp

**Kazakhstan**  
LAMED Ltd.  
155/1, Tazhibayevoi Str.  
050060 Almaty  
IP Schmidt  
Abayavenue 3B  
110 005 Kostanay

**Korea**  
Kyung Jin Trading CO.,LTD.  
107-4, SunDuk Bld.,  
YangJae-dong,  
Seocho-gu,  
Seoul, (zipcode: 137-891)  
Phone: (+82) (0)2 574-6300

**Kyrgyzstan**  
Alye Maki  
av. Moladaya Guardir J 3  
720014  
Bishkek

**Latvia**  
Husqvarna Latvija SIA  
Ulbrokas 19A  
LV-1021 Rīga  
info@gardena.lv

**Lithuania**  
UAB Husqvarna Lietuva  
Ateities pl. 77C  
LT-52104 Kaunas  
info@gardena.lt

**Luxembourg**  
Magasins Jules Neuberger  
39, rue Jacques Stas  
Luxembourg-Gasperich 2549  
Case Postale No. 12  
Luxembourg 2010  
Phone: (+352) 40 14 01  
api@neuberger.lu

**Mexico**  
AFOSA  
Av. Lopez Mateos Sur # 5019  
Col. La Calma 45070  
Zapopan, Jalisco  
Mexico  
Phone: (+52) 33 3818-3434  
icornejo@afosa.com.mx

**Moldova**  
Convel S.R.L.  
290A Muncesti Str.  
2002 Chisinau

**Netherlands**  
Husqvarna Nederland B.V.  
GARDENA Division  
Postbus 50131  
1305 AC ALMERE  
Phone: (+31) 36 521 00 10  
info@gardena.nl

**Neth. Antilles**  
Jonka Enterprises N.V.  
Sta. Rosa Weg 196  
P.O. Box 8200  
Curaçao  
Phone: (+599) 9 767 66 55  
pgm@jonka.com

**New Zealand**  
Husqvarna New Zealand Ltd.  
PO Box 76-437  
Manukau City 2241  
Phone: (+64) (0) 9 9202410  
support.nz@husqvarna.co.nz

**Norway**  
Husqvarna Norge AS  
Gardena Division  
Trøskenveien 36  
1708 Sarpsborg  
info@gardena.no

**Peru**  
Husqvarna Perú S.A.  
Jr. Ramón Cárcamo 710  
Lima 1  
Tel: (+51) 1 3320400 ext. 416  
juan.remuzgo@  
husqvarna.com

**Poland**  
Husqvarna  
Poland Spółka z o.o.  
ul. Wysockiego 15 b  
03-371 Warszawa  
Phone: (+48) 22 330 96 00  
gardena@husqvarna.com.pl

**Portugal**  
Husqvarna Portugal, SA  
Lagoa - Albarraque  
2635 - 595 Rio de Mouro  
Tel.: (+351) 21 922 85 30  
Fax : (+351) 21 922 85 36  
info@gardena.pt

**Romania**  
Madex International Srl  
Soseaua Odaii 117-123,  
RO 013603 București, S1  
Phone: (+40) 21 352.76.03  
madex@ines.ro

**Russia / Россия**  
ООО „Хускварна“  
141400, Московская обл.,  
г. Химки,  
улица Ленинградская,  
владение 39, стр.6  
Бизнес Центр  
„Химки Бизнес Парк“,  
помещение ОВ02\_04  
http://www.gardena.ru

**Serbia**  
Domel d.o.o.  
Autoput za Novi Sad bb  
11 273 Belgrade  
Phone: (+381) 1 18 48 88 12  
miroslav.jejina@domel.rs

**Singapore**  
Hy-Ray PRIVATE LIMITED  
40 Jalan Pemimpin  
#02-08 Tat Ann Building  
Singapore 577185  
Phone: (+65) 6253 2277  
shiyiing@hyray.com.sg

**Slovak Republic**  
Husqvarna Česko s.r.o.  
Türkova 2319/5b  
149 00 Praha 4 – Chodov  
Bezplatná infolinka:  
800 154 044  
servis@sk.husqvarna.com

**Slovenia**  
Husqvarna Austria GmbH  
Industriezeile 36  
4010 Linz  
Tel.: (+43) 732 77 01 01-485  
service.gardena@  
husqvarnagroup.com

**South Africa**  
Husqvarna  
South Africa (Pty) Ltd  
Postnet Suite 250  
Private Bag X6,  
Cascades, 3202  
South Africa  
Phone: (+27) 33 846 9700  
info@gardena.co.za

**Spain**  
Husqvarna España S.A.  
Calle de Rivas nº 10  
28052 Madrid  
Phone: (+34) 91 708 05 00  
atencioncliente@gardena.es

**Suriname**  
Agrofix n.v.  
Verlengde Hogestraat #22  
Phone: (+597) 472426  
agrofix@sr.net  
Pobox : 2006  
Paramaribo  
Suriname – South America

**Sweden**  
Husqvarna AB  
Gardena Division  
S-561 82 Husqvarna  
Gardenaorder@husqvarna.se

**Switzerland / Schweiz**  
Husqvarna Schweiz AG  
Consumer Products  
Industriestrasse 10  
5506 Mägenwil  
Phone: (+41) (0) 62 887 37 90  
info@gardena.ch

**Turkey**  
Dost Bahçe Diş Ticaret  
Müessesilik A.Ş  
Yunus Mah. Adil Sok. No:3  
Ic Kapi No: 1 Kartal  
34873 Istanbul  
Phone: (+90) 216 38 93 939  
info@dostbahce.com.tr

**Ukraine / Україна**  
ТОВ «Хускварна Україна»  
вул. Васильківська, 34,  
офіс 204-г  
03022, м. Київ  
Тел. (+38) 044 498 39 02  
info@gardena.ua

**Uruguay**  
FELI SA  
Entre Rios 1083 CP 11800  
Montevideo – Uruguay  
Tel: (+598) 22 03 18 44  
info@felisa.com.uy

**Venezuela**  
Corporación Casa y Jardín C.A.  
Av. Caroní, Edif. Trezmen, PB.  
Colinas de Bello Monte.  
1050 Caracas.  
Tlf: (+58) 212 992 33 22  
info@casayjardin.net.ve

1707-20.960.06/0318  
© GARDENA  
Manufacturing GmbH  
D-89070 Ulm  
http://www.gardena.com