

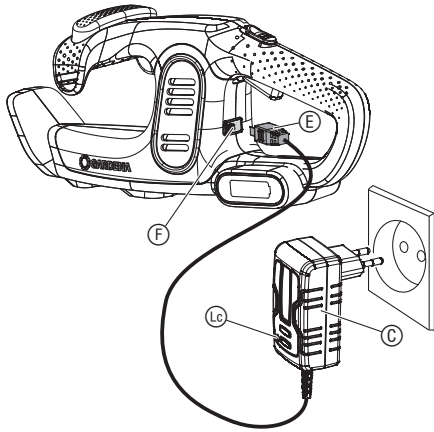
EasyCut Li

Art. 9836

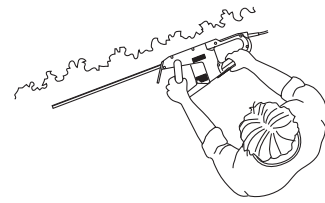
<b>DE Betriebsanleitung</b> Akku-Heckenschere	<b>SK Návod na obsluhu</b> Akumulátorové nožnice na živý plot
<b>EN Operator's manual</b> Battery Hedge Trimmer	<b>EL Οδηγίες χρήσης</b> Μπορντουροφάλιδο μπαταρίας
<b>FR Mode d'emploi</b> Taille-haies à batterie	<b>RU Инструкция по эксплуатации</b> Аккумуляторный кусторез
<b>NL Gebruiksaanwijzing</b> Accu-heggenschaar	<b>SL Navodilo za uporabo</b> Akumulatorske škarje za živo mejo
<b>SV Bruksanvisning</b> Accu-häcksax	<b>HR Upute za uporabu</b> Baterijske škare za živicu
<b>DA Brugsanvisning</b> Hækkeklipper med accu	<b>SR/ BS Uputstvo za rad</b> Baterijske makaze za živicu
<b>FI Käyttöohje</b> Akkukäyttöinen pensasleikkuri	<b>UK Інструкція з експлуатації</b> Акумуляторний садовий секатор
<b>NO Bruksanvisning</b> Accu hekksaks	<b>RO Instrucțiuni de utilizare</b> Trimmer de gard viu cu baterie
<b>IT Istruzioni per l'uso</b> Tagliasiepi a batteria	<b>TR Kullanma Kılavuzu</b> Akülü çit budayıcı
<b>ES Instrucciones de empleo</b> Recortasetos con Accu	<b>BG Инструкция за експлоатация</b> Аккумуляторна ножица за жив плет
<b>PT Manual de instruções</b> Corta sebes a bateria	<b>SQ Manual përdorimi</b> Prerëse ligustrash me bateri
<b>PL Instrukcja obsługi</b> Akumulatorowe nożyce do żywopłotu	<b>ET Kasutusjuhend</b> Akuga hekilõikur
<b>HU Használati utasítás</b> Akumulátoros sövénynyíró	<b>LT Eksploatavimo instrukcija</b> Akumuliatorinės gyvatvorių žirklys
<b>CS Návod k obsluze</b> Akumulátorové nůžky na živý plot	<b>LV Lietošanas instrukcija</b> Ar akumulatoru darbināmas dzīvžoga šķēres

<p><b>DE Produkthaftung</b> Wir weisen ausdrücklich darauf hin, dass wir in Übereinstimmung mit dem Produkthaftungsgesetz nicht für Schäden haften, die durch unsere Produkte entstehen, wenn diese unsachgemäß und nicht durch einen von uns autorisierten Servicepartner repariert wurden oder wenn keine Original GARDENA Teile oder von uns zugelassene Teile verwendet wurden.</p>
<p><b>EN Product liability</b> In accordance with the German Product Liability Act, we hereby expressly declare that we accept no liability for damage incurred from our products where said products have not been properly repaired by a GARDENA-approved service partner or where original GARDENA parts or parts authorised by GARDENA were not used.</p>
<p><b>FR Responsabilité</b> Conformément à la loi relative à la responsabilité du fait des produits défectueux, nous déclarons expressément par la présente que nous déclinons toute responsabilité pour les dommages résultant de nos produits, si lesdits produits n'ont pas été correctement réparés par un partenaire d'entretien agréé GARDENA ou si des pièces d'origine GARDENA ou des pièces agréées GARDENA n'ont pas été utilisées.</p>
<p><b>NL Productaansprakelijkheid</b> Conform de Duitse wet inzake productaansprakelijkheid verklaren wij hierbij uitdrukkelijk dat wij geen aansprakelijkheid aanvaarden voor schade ontstaan uit onze producten waarbij deze producten niet zijn gerepareerd door een GARDENA-erkende servicepartner of waarbij geen originele GARDENA-onderdelen of onderdelen die door GARDENA zijn goedgekeurd zijn gebruikt.</p>
<p><b>SV Produktansvar</b> I enlighet med tyska produktansvarslagar förklarar vi härmed uttryckligen att vi inte åtar oss något ansvar för skador som orsakas av våra produkter där produkterna inte har genomgått korrekt reparation från en GARDENA-godkänd servicepartner eller där originaldelar från GARDENA eller delar godkända av GARDENA inte använts.</p>
<p><b>DA Produktansvar</b> I overensstemmelse med den tyske produktansvarslov erklærer vi hermed udtrykkeligt, at vi ikke påtager os noget ansvar for skader på vores produkter, hvis de pågældende produkter ikke er blevet repareret korrekt af en GARDENA-godkendt servicepartner, eller hvor der ikke er brugt originale GARDENA-reservedele eller godkendte reservedele fra GARDENA.</p>
<p><b>FI Tuotevastuu</b> Saksan tuotevastuulain mukaisesti emme ole vastuussa laitteiden vaurioista, jos korjauksia ei ole tehnyt GARDENA:n hyväksymä huoltoliike tai jos niiden synnä on muiden kuin alkuperäisten GARDENA-varaosien tai GARDENA:n hyväksymien varaosien käyttö.</p>
<p><b>IT Responsabilità del prodotto</b> In conformità con la Legge tedesca sulla responsabilità del prodotto, con la presente dichiariamo espressamente che decliniamo qualsiasi responsabilità per danni causati dai nostri prodotti qualora non siano stati correttamente riparati presso un partner di assistenza approvato GARDENA o laddove non siano stati utilizzati ricambi originali o autorizzati GARDENA.</p>
<p><b>ES Responsabilidad sobre el producto</b> De acuerdo con la Ley de responsabilidad sobre productos alemana, por la presente declaramos expresamente que no aceptamos ningún tipo de responsabilidad por los daños ocasionados por nuestros productos si dichos productos no han sido reparados por un socio de mantenimiento aprobado por GARDENA o si no se han utilizado piezas originales GARDENA o piezas autorizadas por GARDENA.</p>
<p><b>PT Responsabilidade pelo produto</b> De acordo com a lei alemã de responsabilidade pelo produto, declaramos que não nos responsabilizamos por danos causados pelos nossos produtos, caso os tais produtos não tenham sido devidamente reparados por um parceiro de assistência GARDENA aprovado ou se não tiverem sido utilizadas peças GARDENA originais ou peças autorizadas pela GARDENA.</p>
<p><b>PL Odpowiedzialność za produkt</b> Zgodnie z niemiecką ustawą o odpowiedzialności za produkt, niniejszym wyraźnie oświadczamy, że nie ponosimy żadnej odpowiedzialności za szkody poniesione na skutek użytkowania naszych produktów, w przypadku gdy naprawa tych produktów nie była odpowiednio przeprowadzana przez zatwierdzonego przez firmę GARDENA partnera serwisowego lub nie stosowano oryginalnych części GARDENA albo części autoryzowanych przez tę firmę.</p>
<p><b>HU Termékszavatosság</b> A németországi termékzavatossági törvénnyel összhangban ezennel nyomatékosan kijelentjük, hogy nem vállalunk felelősséget a termékeinkben keletkezett olyan károkért, amelyek valamely GARDENA által jóváhagyott szervizpartner által nem megfelelően végzett javításból adódtak, vagy amely során nem eredeti GARDENA alkatrészeket vagy a GARDENA által jóváhagyott alkatrészeket használtak fel.</p>
<p><b>CS Odpovědnost za výrobek</b> V souladu s německým zákonem o odpovědnosti za výrobek tímto výslovně prohlašujeme, že nepřijímáme žádnou odpovědnost za poškození vzniklá na našich výrobcích, kdy zmíněné výrobky nebyly řádně opraveny schváleným servisním partnerem GARDENA nebo kdy nebyly použity originální náhradní díly GARDENA nebo náhradní díly autorizované společností GARDENA.</p>
<p><b>SK Zodpovednosť za produkt</b> V súlade s nemeckými právnymi predpismi upravujúcimi zodpovednosť za výrobok týmto výslovné prehlasujeme, že nenesieme žiadnu zodpovednosť za škody spôsobené našimi výrobkami, v prípade ktorých neboli náležité opravy vykonané servisným partnerom schváleným spoločnosťou GARDENA alebo neboli použité diely spoločnosti GARDENA alebo diely schválené spoločnosťou GARDENA.</p>
<p><b>EL Ευθύνη προϊόντος</b> Σύμφωνα με τον γερμανικό νόμο περί Ευθύνης για τα Προϊόντα, με το παρόν δηλώνουμε ρητώς ότι δεν αποδεχόμαστε καμία ευθύνη για τυχόν ζημιές που προκύπτουν από τα προϊόντα μας εάν αυτά δεν έχουν επισκευαστεί σωστά από κάποιον συγκεκριμένο συνεργάτη επισκευών της GARDENA ή εάν δεν έχουν χρησιμοποιηθεί αυθεντικά εξαρτήματα GARDENA ή εξαρτήματα συγκεκριμένα από την GARDENA.</p>
<p><b>SL Odgovornost proizvajalca</b> V skladu z nemškimi zakoni o odgovornosti za izdelke, izrecno izjavljajo, da ne sprejemamo nobene odgovornosti za škodo, ki jo povzročijo naši izdelki, če teh niso ustrezno popravili GARDENINI odobreni servisni partnerji ali pri tem niso bili uporabljeni originalni GARDENINI nadomestni deli ali GARDENINIMI homologiranimi nadomestnimi deli.</p>
<p><b>HR Pouzdanost proizvoda</b> Sukladno njemačkom zakonu o pouzdanosti proizvoda, ovime izričito izjavljujemo kako ne prihvaćamo nikakvu odgovornost za oštećenja na našim proizvodima nastala uslijed neispravnog popravka od strane servisnog partnera kojeg odobrava GARDENA ili uslijed nekorištenja originalnih GARDENA dijelova ili dijelova koje odobrava GARDENA.</p>
<p><b>RO Răspunderea pentru produs</b> În conformitate cu Legea germană privind răspunderea pentru produs, declarăm în mod expres prin prezentul document că nu acceptăm nicio răspundere pentru defecțiunile suferite de produsele noastre atunci când acestea nu au fost reparate în mod corect de un atelier de service partener, aprobat de GARDENA, sau când nu au fost utilizate piese GARDENA originale sau piese autorizate de GARDENA.</p>
<p><b>BG Отговорност за вреди, причинени от стоки</b> Съгласно германския Закон за отговорността за вреди, причинени от стоки, с настоящото изрично декларираме, че не носим отговорност за щети, причинени от нашите продукти, ако те не са били правилно ремонтирани от одобрен от GARDENA сервиз или ако не са използвани оригинални части на GARDENA или части, одобрени от GARDENA.</p>
<p><b>ET Tootevastutus</b> Vastavalt Saksamaa tootevastutusseadusele deklareerime käesolevaga selgesõnaliselt, et me ei kannu mingisugust vastutust meie toodetest tingitud kahjude eest, kui need tooted ei ole korrektselt parandatud GARDENA heakskiidetud hoolduspartneri poolt või kui parandamisel ei ole kasutatud GARDENA originaalosi või GARDENA volitatud osi.</p>
<p><b>LT Gaminio patikimumas</b> Mes aiškiai pareiškiame, kad, atsižvelgiant į Vokietijos gaminių patikimumo įstatymą, nepriisiame atsakomybės dėl bet kokios žalos, patirtos dėl mūsų gaminių, jeigu jie buvo netinkamai taisomi arba jų dalys buvo pakeistos neoriginaliomis GARDENA dalimis ar nepatvirtintomis dalimis, arba jeigu remonto darbai buvo atliekami ne GARDENA techninės priežiūros centro specialistų.</p>
<p><b>LV Atbildība par produkcijas kvalitāti</b> Saskaņā ar Vācijas likumu par atbildību par produkcijas kvalitāti ar šo mēs paziņojam, ka neuzņemamies atbildību par bojājumiem, kas radušies, lietojot mūsu izstrādājumus, kuru remontu nav veicis uzņēmuma GARDENA apstiprināts apkopes partneris vai kuru remontam netika izmantotas oriģinālās GARDENA detaļas vai detaļas, kuru lietošanu apstiprinājis uzņēmums GARDENA.</p>

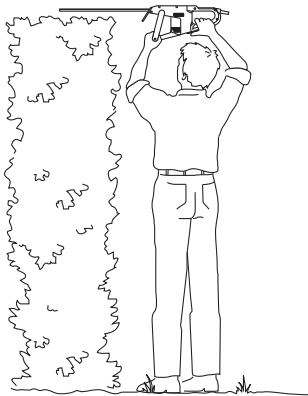
01



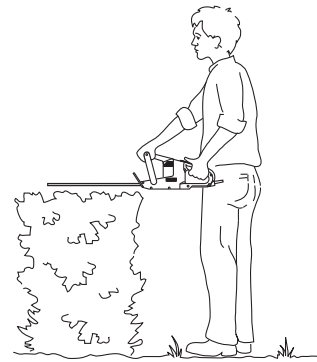
02



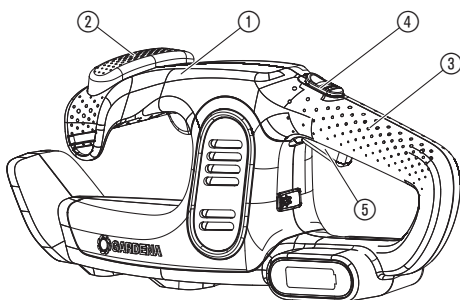
03



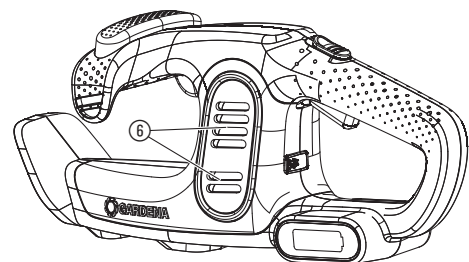
04



05



M1



**Översättning av originalanvisningarna.**

Produkten är inte avsedd att användas av personer (inklusive barn) med nedsatt fysisk, sensorisk eller intellektuell förmåga eller bristande erfarenhet och/eller bristande kunskaper, om de inte hålls under uppsikt av en person som ansvarar för deras säkerhet eller fått anvisningar av denna person hur produkten ska användas. Barn ska hållas under uppsikt för att säkerställa att de inte leker med produkten. Vi rekommenderar att produkten används av ungdomar över 16 år.

**Avsedd användning:**

GARDENA häcksax är avsedd för att klippa häckar, buskar, perenner och marktäckare i villa- och hobbyträdgårdar.

Produkten är inte konstruerad för långtidsanvändning.

**FARA! Kroppsskada!**

**Använd inte produkten för att klippa gräsytor/gräskanter, för att sönderdela material eller för att kompostera.**

**1. SÄKERHET****VIKTIGT!**

Läs noggrant bruksanvisningen och spara den för senare bruk.

**Symboler på produkten:**

Läs bruksanvisningen.



Använd alltid godkända hörselskydd.  
Använd alltid godkända ögonskydd.



Fara – Håll händerna borta från kniven.



Utsätt inte apparaten för regn.



För batteriladdaren:  
Dra ut kontakten direkt från nätet om ledningen har skadats eller blivit kapad.

**Allmänna säkerhetsanvisningar****Allmänna säkerhetsanvisningar för elverktyg****WARNING!**

Läs alla säkerhetsanvisningar och anvisningar. Om man bortser från att efterfölja säkerhetsanvisningarna och anvisningarna kan detta leda till elektrisk stöt, brand och/eller allvarliga skador.

**Spara alla säkerhetsanvisningar och anvisningar för framtiden.**

Begreppet "elverktyg" som används i säkerhetsanvisningarna avser eldrivna elverktyg (med nätkabel) och batteridrivna elverktyg (utan nätkabel).

**1) Arbetsplatssäkerhet****a) Håll arbetsområdet rent och väl upplyst.**

Oordning och arbetsområden utan belysning kan leda till olyckor.

**b) Arbeta inte med elverktyget i explosionsfarlig miljö där det finns brännbara vätskor, gaser eller damm.**

Elverktyg skapar gnistor som kan antända dammet eller ångorna.

**c) Håll barn och andra personer borta när elverktyget används.**

Blir du distraherad kan du tappa kontrollen över apparaten.

**2) Elsäkerhet****a) Elverktygets anslutningskontakt måste passa i uttaget. Kontakten får inte förändras på något sätt. Använd inte adapterkontakt tillsammans med jordade elverktyg.**

Oförändrade kontakter och passande uttag minskar risken för en elektrisk stöt.

**b) Undvik kroppskontakt med jordade ytor såsom rör, värmeelement, spisar och kylskåp.**

Det finns en ökad risk för elektrisk stöt om din kropp är jordad.

**c) Håll elverktyg borta från regn och väta.**

Tränger vatten in i ett elverktyg ökar risken för en elektrisk stöt.

**d) Använd inte kabeln på fel sätt såsom att bära elverktyget med, hänga upp det i eller för att dra ut kontakten från uttaget. Håll kabeln borta från värme, olja, vassa kanter eller apparatdelar som rör sig.**

Skadade eller trassliga kablar ökar risken att få en elektrisk stöt.

**e) Om du arbetar utomhus med ett elverktyg, använd endast förlängningskablar som är lämpade för utomhusbruk.**

Att använda en förlängningskabel som är lämpad för utomhusbruk minskar risken att få en elektrisk stöt.

f) Om det inte går att undvika att använda elverktyget i fuktig miljö, använd en jordfelsbrytare. Att använda en jordfelsbrytare minskar risken för en elektrisk stöt.

### 3) Säkerhet för personer

a) Var uppmärksam, tänk på vad du gör och var omdömesgill i arbetet med ett elverktyg. Använd inte elverktyg om du är trött eller är påverkad av droger, alkohol eller medicin. Ett ögonblicks ouppmärksamhet när elverktyget används kan leda till allvariga skador.

b) Använd personlig skyddsutrustning och alltid skyddsglasögon. Att använda personlig skyddsutrustning såsom munskydd, halksäkra säkerhetskor, skyddshjälm eller hörselskydd, beroende på elverktygets typ och användning, minskar risken för skador.

c) Undvik idrifttagning av misstag. Se till att elverktyget är frånkopplat innan du ansluter det till strömförsörjningen och/eller ansluter batteriet, lyfter upp det eller bär det.

Om du har fingret på strömbrytaren när du bär elverktyget eller om apparaten är påkopplad när den ansluts till strömförsörjningen kan detta leda till olyckor.

d) Ta bort inställningsverktyg eller skruvnycklar innan du kopplar på elverktyget. Ett verktyg eller en nyckel som befinner sig i en roterande apparatdel kan leda till skador.

e) Undvik en onormal kroppshållning. Se till att stå säkert och håll hela tiden balansen.

Du kan då kontrollera elverktyget bättre i oväntade situationer.

f) Använd lämpade kläder. Använd inte vida kläder eller smycken.

Håll håret, kläder och handskar borta från delar som roterar. Löst sittande kläder, smycken eller långt hår kan dras in i delar som roterar.

g) Om dammuppsugnings- och uppsamlingsanordningar kan monteras, se till att de är anslutna och används på rätt sätt.

Användning av en dammuppsugning kan minska risker från damm.

### 4) Användning och behandling av elverktyget

a) Överbelasta inte apparaten. Använd elverktyg som passar för ditt arbete. Med ett passande elverktyg arbetar du bättre och säkrare inom det angivna prestandaintervallet.

b) Använd inte elverktyg som har defekt strömbrytare. Ett elverktyg som inte längre kan sättas på eller stängas av är farligt och måste repareras.

c) Dra ut kontakten från uttaget och/eller ta bort batteriet innan du gör apparatinställningar, byter tillbehördelar eller lägger undan apparaten. De här försiktighetsåtgärderna förhindrar att elverktyget startar oavsiktligt.

d) Förvara elverktyg som inte används utom räckhåll för barn. Låt inte personer som inte är förtrogna med apparaten eller som inte har läst de här anvisningarna använda den.

Elverktyg är farliga om de används av oerfarna personer.

e) Sköt elverktyg omsorgsfullt. Kontrollera att rörliga delar fungerar felfritt och inte kärvar, om delar är brutna eller så pass skadade att elverktygets funktion påverkas. Låt reparera skadade delar innan apparaten används. Många olyckor beror på dåligt underhållna elverktyg.

f) Håll skärverktyg vassa och rena. Noggrant skötta skärverktyg med vassa skärkanter kärvar mindre och är lättare att styra.

g) Använd elverktyg, tillbehör, insatsverktyg osv. enligt de här anvisningarna. Ta då hänsyn till arbetsförhållandena och arbetet som ska utföras. Att använda elverktyg till annat än det avsedda arbetet kan leda till farliga situationer.

### 5) Användning och behandling av batteriverktyget

a) Ladda endast batterierna i batteriladdare som rekommenderas av tillverkaren. För en batteriladdare som är lämpad för en specifik typ av batterier, finns brandfara om den används till andra batterier.

b) Använd endast de avsedda batterierna i elverktygen. Användning av andra batterier kan leda till skador och brandfara.

c) Håll ett batteri som inte används borta från gem, mynt, nycklar, spikar, skruvar och andra små metallföremål som kan förorsaka att kontaktarna kortsluts. En kortslutning mellan batterikontaktarna kan leda till brännskador eller brand.

d) Vid felaktigt användning kan vätska komma ut ur batteriet. Undvik kontakt med denna. Spola av med vatten om du kommer i kontakt med vätskan av misstag. Om vätskan kommer in i ögonen, se till att få hjälp av läkare.

Batterivätska som kommer ut kan leda till hudirritationer eller brännskador.

### 6) Service

Låt endast kvalificerad fackpersonal reparera elverktyget och endast med originalreservdelar. Därmed säkerställs att elverktygets säkerhet bibehålls.

#### Säkerhetsanvisningar för häcksaxar:

– Håll alla kroppsdelar borta från bladet. Försök inte att ta bort klippmaterial när kniven går eller hålla fast material som ska klippas. Ta endast bort klippmaterial som har fastnat när apparaten är avstängd. Ett ögonblicks ouppmärksamhet när häcksaxen används kan leda till allvariga skador.

– Bär häcksaxen i handtaget när kniven inte rör sig. Dra alltid på skyddsövertäckningen när häcksaxen transporteras eller förvaras. Omsorgsfull hantering av apparaten minskar skaderisken genom kniven.

– Håll endast elverktyget i de isolerade greppytorna eftersom bladet kan komma i kontakt med dolda elledningar eller den egna nätkabeln. Om bladet kommer i kontakt med en spänningsförande ledning kan apparatdelar av metall bli spänningsförande och leda till en elektrisk stöt.

– Håll kabeln borta från klippområdet.

Under arbetet kan kabeln vara dold i buskarna och kapas av misstag.

#### Extra säkerhetsanvisningar

Säker hantering av batterier



#### FARA! Brandfara!

Batteriprodukten som ska laddas måste vara placerad på en ej brännbar, värmebeständig och ej ledande yta under laddningen.

Håll frätande, antändliga och lätt brännbara föremål borta från batteriladdaren och batteriprodukten.

Batteriladdaren och batteriprodukten får inte täckas över under laddningen.

Frånskilj omedelbart batteriladdaren från strömförsörjningen vid rökbildning eller eld.

Använd endast GARDENA originalbatteriladdare för att ladda upp batteriet.

Användning av andra batteriladdare kan leda till irreparabla skador på batteriet och till och med brand.

Ladda inga batterier från andra tillverkare. Det finns brand- och explosionsfara!

Om det brinner: Släck lågorna med syrereducerande släckmaterial.



#### FARA! Explosionsfara!

Skydda batteriprodukter mot hetta och brand. Lägg inte batteriprodukter på värmelement och utsätt dem inte för stark solstrålning under en längre tid.

Använd dem inte i explosiva atmosfärer, t.ex. i närheten av användbara vätskor, gaser eller dammansamlingar. När batteriprodukter används kan gnistor bildas. Dessa kan antända damm eller ångor.

Ladda och använd endast batteriprodukten vid omgivningstemperaturer mellan 0 °C och 40 °C. Låt batteriet svalna om det har använts en längre stund.

Kontrollera med jämna mellanrum om laddningskabeln har tecken på skador eller åldrande (sprödhet). Använd endast kabeln när den är i felfritt skick.

Lagra och transportera aldrig batteriprodukten vid temperaturer över 45 °C eller i direkt solljus. Det ideala är att förvara batteriprodukten vid temperaturer under 25 °C för att hålla självurladdningen låg.

Utsätt inte batteriprodukten för regn eller fuktighet. Om vatten tränger in i batteriprodukten ökar risken för elstötar.

Om batteriet inte används under en längre tid (vinter), ladda upp batteriet helt för att förhindra djupurladdning.

Förvara inte batteriprodukten i utrymmen där elektrostatisk urladdning förekommer.

#### Elsäkerhet



#### FARA! Hjärtstillestånd!

Den här produkten skapar ett elektromagnetiskt fält under driften. Det här fältet kan under vissa omständigheter påverka funktionssättet för aktiva eller passiva medicinska implantat. För att utesluta faran från situationer som kan leda till allvariga eller dödliga skador, bör personer med ett medicinskt implantat konsultera läkare och tillverkaren av implantatet innan den här produkten används.

Inspektera noggrant området där produkten ska användas och ta bort alla kablar och främmande objekt.

Innan användningen och efter en kraftig stöt måste produkten kontrolleras om det finns tecken på slitage eller skada. Vid behov måste motsvarande reparationsarbeten utföras.

Om produkten har en defekt och inte går att stänga av längre, lägg produkten på fast underlag och håll den under uppsikt och vänta tills batteriet är tomt. Skicka in den defekta produkten till GARDENA service.

Försök aldrig arbeta med en ofullständig produkt eller en produkt som det har gjorts ej auktoriserade modifieringar på.

Stäng av produkten om den börjar vibrera onormalt. Starka vibrationer kan förorsaka skador.

Använd inte produkten i närheten av vatten.

Arbeta inte i närheten av pooler eller trädgårdsdammar.

#### Personlig säkerhet



#### FARA! Kvävningsskada!

Mindre delar kan lätt sväljas. Plastpåsar innebär kvävningsskada för små barn. Håll små barn borta under monteringen.



#### FARA! Kroppsskada!

Om apparaten stängs av på grund av ett tomt batteri (laddningskontroll-lampa blinkar grönt) kan det hända att batteriet återhämtar sig igen efter en viss tid. Apparaten är då klar för drift igen.

Du måste veta hur du alltid kan stänga av produkten direkt i ett nödläge.

Undvik kontakt med knivens olja, särskilt om du reagerar allergiskt på den.

Arbeta endast i dagsljus eller med god skikt.

Kontrollera produkten varje gång innan den används. Genomför en visuell kontroll av produkten varje gång innan den används. Kontrollera att luftintagen är fria.

Kontrollera kniven innan all användning.

Håll kniven i ett välskött skick.

Om värmeutvecklingen har varit stark när produkten användes, låt den svala innan den läggs undan för förvaring.

Överbelasta inte produkten.

Varning! Vid arbetet med hörselskydd och genom ljudet som produkten förorsakar kan det hända att användaren inte hör personer som närmar sig.

Använd alltid lämpliga kläder, skyddshandskar och rejäla skor.

Se till att använda säkra skor vid arbetet.

Arbeta inte på halt underlag.

## 2. HANDHAVANDE



**FARA! Kropsskada!**

Fara för skärskador om produkten startar oavsiktligt.

→ Vänta tills kniven har stannat och skjut skyddsövertäckningen över kniven innan du transporterar produkten.

### Ladda batteriet [bild O1]:



**FARA!**

Överspänning skadar batteriet och laddarnättdelen.

→ Se till att du använder rätt nätspänning.

Innan första användningen måste batteriet laddas upp helt.

Litium-jon-batteriet kan laddas oavsett uppladdningsstatus och laddningen kan alltid avbrytas utan att batteriet skadas (ingen memory-effekt).

1. Anslut laddarnättdelen © till ett nätuttag.

På-LED:en ☺ lyser rött.

2. Anslut batteriladdningskabeln ☺ till ladduttaget ☺.

**När laddningskontrolllampan ☺ på ladduttaget blinkar grönt, laddas batteriet.**

**När laddningskontrolllampan ☺ på ladduttaget lyser grönt är batteriet helt uppladdat** (laddningstid, se 6. TEKNISKA DATA).

3. Kontrollera med jämna mellanrum laddningsstatusen vid uppladdningen.

4. När batteriet är helt uppladdat, koppla bort batteriladdningskabeln ☺ från ladduttaget ☺.

5. Koppla bort laddarnättdelen © från uttaget.

### Arbetspositioner:

Häcksaxen kan användas i 3 arbetspositioner.

– Sidoklippning [bild O2]

– Hög klippning [bild O3]

– Låg klippning [bild O4]

### Starta häcksaxen [bild O5]:



**FARA! Kropsskada!**

Det finns skaderisk om produkten inte stannar när man släpper startspakarna.

→ Kringgå inte säkerhetsanordningarna eller strömbrytare. Fäst exempelvis inte startspakarna på handtaget.

### Starta:

Produkten är utrustad med en tvåhands säkerhetsbrytare (2 startspakar), vilka förhindrar en oavsiktlig start av produkten.

1. Ta bort skyddsövertäckningen från kniven.

2. Håll det främre handtaget ① med en hand och tryck på främre startspaken ②.

3. Håll huvudhandtaget ③ med den andra handen, skjut påkopplings-spärren ④ framåt och dra i den bakre startspaken ⑤.

Häcksaxen startar.

4. Släpp påkopplings-spärren ④ igen.

### Stoppa:

1. Släpp de båda startspakarna ②/⑤.

Häcksaxen stoppar.

2. Vänta tills kniven har stannat och skjut skyddsövertäckningen över kniven.

## 3. UNDERHÅLL



**FARA! Kropsskada!**

Fara för skärskador om produkten startar oavsiktligt.

→ Vänta tills kniven har stannat och skjut skyddsövertäckningen över kniven innan du underhåller produkten.

### Rengöra häcksaxen [bild M1]:



**FARA! Kropsskada!**

Fara för personskadorna och risk att produkten skadas.

→ Rengör inte produkten med vatten eller vattenstråle (i synnerhet inte vattenstråle med högtryck).

→ Rengör den inte med kemikalier, inklusive bensin eller lösningsmedel. Vissa kan förstöra viktiga plastdelar.

### Ventilationsslitsarna måste alltid vara rena.

1. Rengör produkten med en fuktig trasa.

2. Rengör ventilationsslitsarna ☺ med en mjuk borste (använd inte skruvmejsel).

3. Smörj kniven med **GARDENA serviceolja art.-nr. 2366**.  
Undvik att oljan kommer i kontakt med plastdelarna.

### Rengöra laddarnättdelen:

Se till att kontaktorna på ladduttaget och laddarnättdelen alltid är rena och torra innan du ansluter laddarnättdelen.

### Använd inte rinnande vatten.

→ Rengör kontaktorna och plastdelarna med en mjuk, torr trasa.

## 4. LAGRING

### Urdrifftagning:

Produkten måste förvaras utom räckhåll för barn.

1. Ladda batteriet.

2. Rengör häcksaxen och laddarnättdelen (se 3. UNDERHÅLL).

3. Förvara häcksaxen och laddarnättdelen på ett torrt, stängt och frostsäkert ställe.

### Avfallshantering:

(enligt direktiv 2012/19/EU)

Produkten får inte kastas som vanligt hushållsavfall. Den måste avfallshandteras enligt de gällande lokala miljöföreskrifterna.

GARDENA-batteriet innehåller litium-jon-celler, som inte ska avfallshandteras som normalt hushållsavfall när de är förbrukade.



### VIKTIGT!

→ Avfallshandtera din produkt hos kommunens återvinningscentral.

## 5. ÅTGÄRDA FEL



**FARA! Kropsskada!**

Fara för skärskador om produkten startar oavsiktligt.

→ Vänta tills kniven har stannat och skjut skyddsövertäckningen över kniven innan felet åtgärdas på produkten.

Problem	Möjlig orsak	Åtgärd
Det blir ingen ren klippning av häcken	Kniven är slö eller skadad.	→ Låt GARDENA service byta ut kniven.
Häcksaxen startar inte. Laddningskontrolllampan ☺ blinkar grönt	Underspänning.	→ Ladda batteriet.
Häcksaxen startar inte. Laddningskontrolllampan ☺ blinkar rött	Batteriet överbelastat.	→ Släpp startspakarna. Starta igen.
	Kniven är blockerad.	→ Ta bort hindret. Starta igen.
	Batteriets temperatur ligger utanför det tillåtna intervallet.	→ Använd batteriet i omgivningstemperaturer mellan 0 °C och 40 °C.
På-LED:en ☺ på laddarnättdelen lyser inte	Laddarnättdelen är inte rätt isatt.	→ Sätt in laddarnättdelen i ett uttag.



**OBSERVERA:** Kontakta ditt GARDENA servicecenter vid andra störningar. Reparationer får endast utföras av GARDENA servicecentren och av fackhandel som är auktoriserad av GARDENA.

#### Slitdelar:

Kniven och excenterdrivningen är slitdelar och omfattas därför inte av garantin.

## 6. TEKNISKA DATA

Accu-häcksax	Enhet	Värde (art. 9836)
Slag	v/min	2400
Bladlängd	cm	40
Knivöppning	mm	16
Vikt	kg	2,2
Ljudtrycknivå $L_{pA}^{1)}$ Osäkerhet $k_{pA}$	dB(A)	75 3
Ljudeffektnivå $L_{WA}^{2)}$ : mätt/garanterat Osäkerhet $k_{WA}$	dB(A)	93 / 94 0,6
Hand-arm-vibration $a_{vhw}^{1)}$ Osäkerhet $k_a$	$m/s^2$	< 2,5 1,5

Mätfförfarande enligt: <sup>1)</sup> EN 60745-2-15 <sup>2)</sup> RL 2000/14/EC



**OBSERVERA:** Det angivna vibrationsemissionsvärdet har mätts enligt ett normerat provningsförfarande och kan användas för att jämföra med andra elverktyg. Detta värde kan även användas för preliminär bedömning av exponeringen. Vibrationsemissionsvärdet kan variera vid den faktiska användningen av elverktyget.

Batteri	Enhet	Värde
Batterispänning	V (DC)	14,4
Batterikapacitet	Ah	2,0
Batteriladdningstid 80% / 100% (ca.)	Min.	160 / 200

Batteriladdarnät	Enhet	Värde (art. 9836-20.610.00)
Nätspänning	V (AC)	100 – 240
Nätfrekvens	Hz	50 – 60
Märkeffekt	W	15
Utspänning	V (DC)	18,5
Max. utström	mA	600

## 7. TILLBEHÖR

GARDENA laddarnät	För att ladda det interna batteriet.	<b>art. 9836-20.610.00</b>
GARDENA underhållsspray	Ökar livslängden för kniven och batteritiden.	<b>art. 2366</b>

## 8. SERVICE/GARANTI

#### Service:

Vänligen kontakta adressen på baksidan.

#### Garanti:

I händelse av garantianspråk tas ingen avgift ut för de tjänster som tillhandahålls.

GARDENA Manufacturing GmbH erbjuder två års garanti (gäller från och med inköpsdatum) för produkten. Garantin omfattar alla större brister på produkten som kan bevisas vara material- eller tillverkningsfel. Garantin inkluderar leverans av en funktionell utbytesprodukt eller reparation av den felaktiga produkten som skickats till oss utan kostnad. Vi förbehåller oss rätten att välja mellan de här alternativen. Följande bestämmelser reglerar tjänsten:

- Produkten användes för avsett ändamål enligt anvisningarna i bruksanvisningen.
- Varken köparen eller tredje part har försökt att reparera produkten.

Den här tillverkargarantin påverkar inte garantier mot försäljaren/återförsäljaren.

Om problem uppstår med den här produkten ska du kontakta vår serviceavdelning eller skicka den defekta produkten tillsammans med en kort beskrivning av felet till GARDENA Manufacturing GmbH och se till att ha täckt eventuella leveranskostnader och följt relevanta riktlinjer för porto och emballage. Ett garantianspråk måste åtföljas av en kopia av inköpsbeviset.





**Deutschland / Germany**

GARDENA  
Manufacturing GmbH  
Central Service  
Hans-Lorenser-Straße 40  
D-89079 Ulm  
Produktfragen:  
(+49) 731 490-123  
Reparaturen:  
(+49) 731 490-290  
service@gardena.com

**Albania**

COBALT Sh.p.k.  
Rr. Siri Kodra  
1000 Tirana

**Argentina**

Husqvarna Argentina S.A.  
Av.del Libertador 5954 –  
Piso 11 – Torre B  
(C1428ARP) Buenos Aires  
Phone: (+54) 11 5194 5000  
info.gardena@  
ar.husqvarna.com

**Armenia**

Garden Land Ltd.  
61 Tigran Mets  
0005 Yerevan

**Australia**

Husqvarna Australia Pty. Ltd.  
Locked Bag 5  
Central Coast BC  
NSW 2252  
Phone: (+61) (0) 2 4352 7400  
customer.service@  
husqvarna.com.au

**Austria / Österreich**

Husqvarna Austria GmbH  
Industriezeile 36  
4010 Linz  
Tel.: (+43) 732 77 01 01-485  
service.gardena@  
husqvarnagroup.com

**Azerbaijan**

Firm Progress  
a. Aliyev Str. 26A  
1052 Baku

**Belgium**

Husqvarna België nv/sa  
Gardena Division  
Rue Egide Van Ophem 111  
1180 Uccle / Ukkel  
Tel.: (+32) 2 720 92 12  
info@gardena.be

**Bosnia / Herzegovina**

SILK TRADE d.o.o.  
Industrijska zona Bukva bb  
74260 Tešanj

**Brazil**

Husqvarna do Brasil Ltda  
Av. Francisco Matarazzo,  
1400 – 19º andar  
São Paulo – SP  
CEP: 05001-903  
Tel: 0800-112252  
marketing.br.husqvarna@  
husqvarna.com.br

**Bulgaria**

AGROLAND България АД  
бул. 8 Декември, №13  
Офис 5  
1700 Студентски град  
София  
Тел.: (+359) 24 66 69 10  
info@agroland.eu

**Canada / USA**

GARDENA Canada Ltd.  
100 Summerlea Road  
Brampton, Ontario L6T 4X3  
Phone: (+1) 905 792 93 30  
info@gardenacanada.com

**Chile**

Maquinarias Agroforestales  
Ltda. (Maga Ltda.)  
Santiago, Chile  
Avda. Chesterton  
# 8355 comuna Las Condes  
Phone: (+56) 2 202 4417  
Dalton@maga.cl  
Zipcode: 7560330

**China**

Husqvarna (Shanghai)  
Management Co., Ltd.  
富世华 (上海) 管理有限公司  
3F, Benq Square B,  
No207, Song Hong Rd.,  
Chang Ning District,  
Shanghai, PRC. 200335  
上海市市长宁区淞虹路207号明  
基广场B座3楼, 邮编: 200335

**Colombia**

Husqvarna Colombia S.A.  
Calle 18 No. 68 D-31, zona  
Industrial de Montevideo  
Bogotá, Cundinamarca  
Tel. 571 2922700 ext. 105  
jairo.salazar@  
husqvarna.com.co

**Costa Rica**

Compania Exim  
Euroberoamericana S.A.  
Los Colegios, Moravia,  
200 metros al Sur del Colegio  
Saint Francis – San José  
Phone: (+506) 297 68 83  
exim\_euro@racsa.co.cr

**Croatia**

Husqvarna Austria GmbH  
Industriezeile 36  
4010 Linz  
Tel.: (+43) 732 77 01 01-485  
service.gardena@  
husqvarnagroup.com

**Cyprus**

Med Marketing  
17 Digeni Akrita Ave  
P.O. Box 27017  
1641 Nicosia

**Czech Republic**

Husqvarna Česko s.r.o.  
Türkova 2319/5b  
149 00 Praha 4 – Chodov  
Bezplatná infolinka:  
800 100 425  
servis@cz.husqvarna.com

**Denmark**

GARDENA DANMARK  
Lejrvej 19, st.  
3500 Værløse  
Tlf.: (+45) 70 26 47 70  
husqvarna@husqvarna.dk  
www.gardena.com/dk

**Dominican Republic**

BOSQUESA, S.R.L  
Carretera Santiago Licey  
Km. 5 ½  
Esquina Copal II.  
Santiago  
Dominican Republic  
Phone: (+809) 736-0333  
joserbosquesa@claro.net.do

**Ecuador**

Husqvarna Ecuador S.A.  
Arupos E1-181 y 10 de  
Agosto Quito, Pichincha  
Tel. (+593) 22800739  
francisco.jacome@  
husqvarna.com.ec

**Estonia**

Husqvarna Eesti OÜ  
Valdeku 132  
EE-11216 Tallinn  
info@gardena.ee

**Finland**

Oy Husqvarna Ab  
Gardena Division  
Lautatarhankatu 8 B/PL 3  
00581 HELSINKI  
www.gardena.fi

**France**

Husqvarna France  
9/11 Allée des pierres mayettes  
92635 Gennevilliers Cedex  
France  
http://www.gardena.com/fr  
N° AZUR: 0 810 00 78 23  
(Prix d'un appel local)

**Georgia**

Transporter LLC  
8/57 Beliashvili street  
0159 Tbilisi, Georgia  
Phone: (+995) 322 14 71 71

**Great Britain**

Husqvarna UK Ltd  
Preston Road  
Aycliffe Industrial Park  
Newton Aycliffe  
County Durham  
DL5 6UP  
info.gardena@  
husqvarna.co.uk

**Greece**

Π. ΠΑΠΑΔΟΠΟΥΛΟΣ ΑΕΒΕ  
Λεωφ. Αθηνών 92  
Αθήνα  
T.K.104 42  
Ελλάδα  
Τηλ. (+30) 210 51 93 100  
info@papadopoulos.com.gr

**Hungary**

Husqvarna Magyarország Kft.  
Ezred u. 1-3  
1044 Budapest  
Telefon: (+36) 1 251-4161  
vevoszolgalat.husqvarna@  
husqvarna.hu

**Iceland**

Ó. Johnson & Kaaber  
Tunguhalsi 1  
110 Reykjavik  
ooj@ojk.is

**Ireland**

Husqvarna UK Ltd  
Preston Road  
Aycliffe Industrial Park  
Newton Aycliffe  
County Durham  
DL5 6UP  
info.gardena@  
husqvarna.co.uk

**Italy**

Husqvarna Italia S.p.A.  
Via Santa Vecchia 15  
23868 VALMADRERA (LC)  
Phone: (+39) 0341.203.111  
assistenza.italia@  
it.husqvarna.com

**Japan**

KAKUICHI Co. Ltd.  
Sumitomo Realty &  
Development Kojimachi  
BLDG., 8F  
5-1 Nibannco  
Chiyoda-ku  
Tokyo 102-0084  
Phone: (+81) 33 264 4721  
m\_ishihara@kaku-ichi.co.jp

**Kazakhstan**

LAMED Ltd.  
155/1, Tazhibayevoi Str.  
050060 Almaty  
IP Schmidt  
Abayavenue 3B  
110 005 Kostanay

**Korea**

Kyung Jin Trading CO.,LTD.  
107-4, SunDuk Bld.,  
YangJae-dong,  
Seocho-gu,  
Seoul, (zipcode: 137-891)  
Phone: (+82) (0)2 574-6300

**Kyrgyzstan**

Alye Maki  
av. Moladaya Guardir J 3  
720014  
Bishkek

**Latvia**

Husqvarna Latvija SIA  
Ulbrokas 19A  
LV-1021 Rīga  
info@gardena.lv

**Lithuania**

UAB Husqvarna Lietuva  
Ateities pl. 77C  
LT-52104 Kaunas  
info@gardena.lt

**Luxembourg**

Magasins Jules Neuberger  
39, rue Jacques Stas  
Luxembourg-Gasperich 2549  
Case Postale No. 12  
Luxembourg 2010  
Phone: (+352) 40 14 01  
api@neuberger.lu

**Mexico**

AFOSA  
Av. Lopez Mateos Sur # 5019  
Col. La Calma 45070  
Zapopan, Jalisco  
Mexico  
Phone: (+52) 33 3818-3434  
icornejo@afosa.com.mx

**Moldova**

Convel S.R.L.  
290A Muncesti Str.  
2002 Chisinau

**Netherlands**

Husqvarna Nederland B.V.  
GARDENA Division  
Postbus 50131  
1305 AC ALMERE  
Phone: (+31) 36 521 00 10  
info@gardena.nl

**Neth. Antilles**

Jonka Enterprises N.V.  
Sta. Rosa Weg 196  
P.O. Box 8200  
Curaçao  
Phone: (+599) 9 767 66 55  
pgm@jonka.com

**New Zealand**

Husqvarna New Zealand Ltd.  
PO Box 76-437  
Manukau City 2241  
Phone: (+64) (0) 9 9202410  
support.nz@husqvarna.co.nz

**Norway**

Husqvarna Norge AS  
Gardena Division  
Trøskenveien 36  
1708 Sarpsborg  
info@gardena.no

**Peru**

Husqvarna Perú S.A.  
Jr. Ramón Cárcamo 710  
Lima 1  
Tel: (+51) 1 3320400 ext. 416  
juan.remuzgo@  
husqvarna.com

**Poland**

Husqvarna  
Poland Spółka z o.o.  
ul. Wysockiego 15 b  
03-371 Warszawa  
Phone: (+48) 22 330 96 00  
gardena@husqvarna.com.pl

**Portugal**

Husqvarna Portugal, SA  
Lagoa - Albarraque  
2635 - 595 Rio de Mouro  
Tel.: (+351) 21 922 85 30  
Fax: (+351) 21 922 85 36  
info@gardena.pt

**Romania**

Madex International Srl  
Soseaua Odaii 117-123,  
RO 013603 București, S1  
Phone: (+40) 21 352.76.03  
madex@ines.ro

**Russia / Россия**

ООО „Хускварна“  
141400, Московская обл.,  
г. Химки,  
улица Ленинградская,  
владение 39, стр.6  
Бизнес Центр  
„Химки Бизнес Парк“,  
помещение ОВ02\_04  
http://www.gardena.ru

**Serbia**

Domel d.o.o.  
Autoput za Novi Sad bb  
11273 Belgrade  
Phone: (+381) 1 18 48 88 12  
miroslav.jejina@domel.rs

**Singapore**

Hy-Ray PRIVATE LIMITED  
40 Jalan Pemimpin  
#02-08 Tat Ann Building  
Singapore 577185  
Phone: (+65) 6253 2277  
shiyiing@hyray.com.sg

**Slovak Republic**

Husqvarna Česko s.r.o.  
Türkova 2319/5b  
149 00 Praha 4 – Chodov  
Bezplatná infolinka:  
800 154 044  
servis@sk.husqvarna.com

**Slovenia**

Husqvarna Austria GmbH  
Industriezeile 36  
4010 Linz  
Tel.: (+43) 732 77 01 01-485  
service.gardena@  
husqvarnagroup.com

**South Africa**

Husqvarna  
South Africa (Pty) Ltd  
Postnet Suite 250  
Private Bag X6,  
Cascades, 3202  
South Africa  
Phone: (+27) 33 846 9700  
info@gardena.co.za

**Spain**

Husqvarna España S.A.  
Calle de Rivas nº 10  
28052 Madrid  
Phone: (+34) 91 708 05 00  
atencioncliente@gardena.es

**Suriname**

Agrofix n.v.  
Verlengde Hogestraat #22  
Phone: (+597) 472426  
agrofix@sr.net  
Pobox : 2006  
Paramaribo  
Suriname – South America

**Sweden**

Husqvarna AB  
Gardena Division  
S-561 82 Husqvarna  
Gardenaorder@husqvarna.se

**Switzerland / Schweiz**

Husqvarna Schweiz AG  
Consumer Products  
Industriestrasse 10  
5506 Mägenwil  
Phone: (+41) (0) 62 887 37 90  
info@gardena.ch

**Turkey**

Dost Bahçe Diş Ticaret  
Müessesilik A.Ş  
Yunus Mah. Adil Sok. No:3  
Ic Kapi No: 1 Kartal  
34873 Istanbul  
Phone: (+90) 216 38 93 939  
info@dostbahce.com.tr

**Ukraine / Україна**

ТОВ «Хускварна Україна»  
вул. Васильківська, 34,  
офіс 204-г  
03022, м. Київ  
Тел. (+38) 044 498 39 02  
info@gardena.ua

**Uruguay**

FELI SA  
Entre Rios 1083 CP 11800  
Montevideo – Uruguay  
Tel: (+598) 22 03 18 44  
info@felisa.com.uy

**Venezuela**

Corporación Casa y Jardín C.A.  
Av. Caroní, Edif. Trezmen, PB.  
Colinas de Bello Monte.  
1050 Caracas.  
Tlf: (+58) 212 992 33 22  
info@casayjardin.net.ve

9836-20.960.01/0618  
© GARDENA  
Manufacturing GmbH  
D-89070 Ulm  
http://www.gardena.com