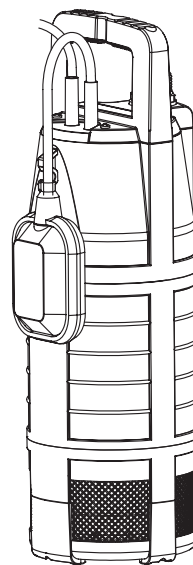


5500/3 Art. 1461



6000/4 Art. 1468

DE Betriebsanleitung

Tauch-Druckpumpe

EN Operator's Manual

Submersible Pressure Pump

FR Mode d'emploi

Pompe immergée pour arrosage

NL Gebruiksaanwijzing

Dompel-drukvoerpomp

SV Bruksanvisning

Dränkbar tryckpump

DA Brugsanvisning

Dyk-/trykpumpe

FI Käyttöohje

Uppopainepumppu

NO Bruksanvisning

Nedsenkbar trykkpumpe

IT Istruzioni per l'uso

Pompa sommersa a pressione

ES Instrucciones de empleo

Bomba sumergible a presión

PT Manual de instruções

Bomba submersível de pressão

PL Instrukcja obsługi

Pompa zanurzeniowo-ciśnieniowa

HU Használati utasítás

Merülő-nyomószivattyú

CS Návod k obsluze

Ponorné tlakové čerpadlo

SK Návod na obsluhu

Ponorné tlakové čerpadlo

EL Οδηγίες χρήσης

Βυθιζόμενη αντλία πίεσης

RU Инструкция по эксплуатации

Насос погружной высокого давления

SL Navodilo za uporabo

Potopna tlačna črpalka

HR Upute za uporabu

Potopna tlačna pumpa

UK Інструкція з експлуатації

Насос заглибний високого тиску

RO Instrucțiuni de utilizare

Pompă submersibilă de presiune

TR Kullanma Kılavuzu

Dalgıç pompa

BG Инструкция за експлоатация

Потопяема дълбочинна помпа

ET Kasutusjuhend

Uputatav pump

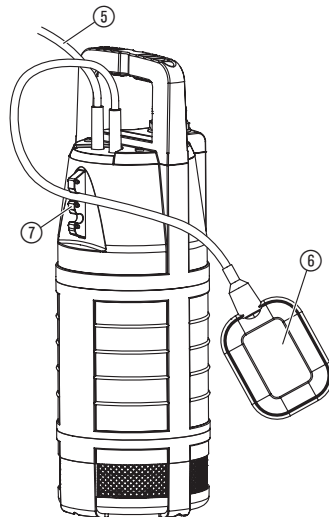
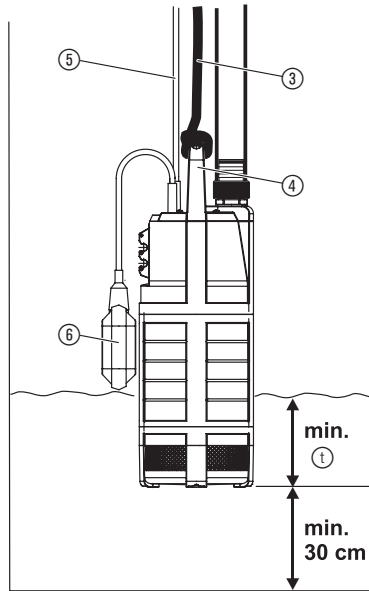
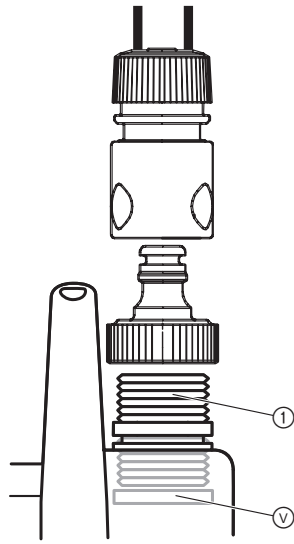
LT Eksploatavimo instrukcija

Panardinami slėginiai siurbliai

LV Lietošanas instrukcija

Legremdējams spiediēnsūkņis

<p>DE Produkthaftung Wir weisen ausdrücklich darauf hin, dass wir in Übereinstimmung mit dem Produkthaftungsgesetz nicht für Schäden haften, die durch unsere Produkte entstehen, wenn diese unsachgemäß und nicht durch einen von uns autorisierten Servicepartner repariert wurden oder wenn keine Original GARDENA Teile oder von uns zugelassene Teile verwendet wurden.</p>
<p>EN Product liability In accordance with the German Product Liability Act, we hereby expressly declare that we accept no liability for damage incurred from our products where said products have not been properly repaired by a GARDENA-approved service partner or where original GARDENA parts or parts authorised by GARDENA were not used.</p>
<p>FR Responsabilité Conformément à la loi relative à la responsabilité du fait des produits défectueux, nous déclarons expressément par la présente que nous déclinons toute responsabilité pour les dommages résultant de nos produits, si lesdits produits n'ont pas été correctement réparés par un partenaire d'entretien agréé GARDENA ou si des pièces d'origine GARDENA ou des pièces agréées GARDENA n'ont pas été utilisées.</p>
<p>NL Productaansprakelijkheid Conform de Duitse wet inzake productaansprakelijkheid verklaren wij hierbij uitdrukkelijk dat wij geen aansprakelijkheid aanvaarden voor schade ontstaan uit onze producten waarbij deze producten niet zijn gerepareerd door een GARDENA-erkende servicepartner of waarbij geen originele GARDENA-onderdelen of onderdelen die door GARDENA zijn goedgekeurd zijn gebruikt.</p>
<p>SV Produktansvar I enlighet med tyska produktansvarslagar förklarar vi härmed uttryckligen att vi inte åtar oss något ansvar för skador som orsakas av våra produkter där produkterna inte har genomgått korrekt reparation från en GARDENA-godkänd servicepartner eller där originaldelar från GARDENA eller delar godkända av GARDENA inte använts.</p>
<p>DA Produktansvar I overensstemmelse med den tyske produktansvarslov erklærer vi hermed udtrykkeligt, at vi ikke påtager os noget ansvar for skader på vores produkter, hvis de pågældende produkter ikke er blevet repareret korrekt af en GARDENA-godkendt servicepartner, eller hvor der ikke er brugt originale GARDENA-reservedele eller godkendte reservedele fra GARDENA.</p>
<p>FI Tuotevastuu Saksan tuotevastuulain mukaisesti emme ole vastuussa laitteiden vaurioista, jos korjauksia ei ole tehnyt GARDENA:n hyväksymä huoltoliike tai jos niiden synnä on muiden kuin alkuperäisten GARDENA-varaosien tai GARDENA:n hyväksymien varaosien käyttö.</p>
<p>IT Responsabilità del prodotto In conformità con la Legge tedesca sulla responsabilità del prodotto, con la presente dichiariamo espressamente che decliniamo qualsiasi responsabilità per danni causati dai nostri prodotti qualora non siano stati correttamente riparati presso un partner di assistenza approvato GARDENA o laddove non siano stati utilizzati ricambi originali o autorizzati GARDENA.</p>
<p>ES Responsabilidad sobre el producto De acuerdo con la Ley de responsabilidad sobre productos alemana, por la presente declaramos expresamente que no aceptamos ningún tipo de responsabilidad por los daños ocasionados por nuestros productos si dichos productos no han sido reparados por un socio de mantenimiento aprobado por GARDENA o si no se han utilizado piezas originales GARDENA o piezas autorizadas por GARDENA.</p>
<p>PT Responsabilidade pelo produto De acordo com a lei alemã de responsabilidade pelo produto, declaramos que não nos responsabilizamos por danos causados pelos nossos produtos, caso os tais produtos não tenham sido devidamente reparados por um parceiro de assistência GARDENA aprovado ou se não tiverem sido utilizadas peças GARDENA originais ou peças autorizadas pela GARDENA.</p>
<p>PL Odpowiedzialność za produkt Zgodnie z niemiecką ustawą o odpowiedzialności za produkt, niniejszym wyraźnie oświadczamy, że nie ponosimy żadnej odpowiedzialności za szkody poniesione na skutek użytkowania naszych produktów, w przypadku gdy naprawa tych produktów nie była odpowiednio przeprowadzana przez zatwierdzonego przez firmę GARDENA partnera serwisowego lub nie stosowano oryginalnych części GARDENA albo części autoryzowanych przez tę firmę.</p>
<p>HU Termékszavatosság A németországi termékszavatossági törvénnyel összhangban ezennel nyomatékosan kijelentjük, hogy nem vállalunk felelősséget a termékeinkben keletkezett olyan károkért, amelyek valamely GARDENA által jóváhagyott szervizpartner által nem megfelelően végzett javításból adódtak, vagy amely során nem eredeti GARDENA alkatrészeket vagy a GARDENA által jóváhagyott alkatrészeket használtak fel.</p>
<p>CS Odpovědnost za výrobek V souladu s německým zákonem o odpovědnosti za výrobek tímto výslovně prohlašujeme, že nepřijímáme žádnou odpovědnost za poškození vzniklá na našich výrobcích, kdy zmíněné výrobky nebyly řádně opraveny schváleným servisním partnerem GARDENA nebo kdy nebyly použity originální náhradní díly GARDENA nebo náhradní díly autorizované společností GARDENA.</p>
<p>SK Zodpovednosť za produkt V súlade s nemeckými právnymi predpismi upravujúcimi zodpovednosť za výrobok týmto výslovné prehlasujeme, že nenesieme žiadnu zodpovednosť za škody spôsobené našimi výrobkami, v prípade ktorých neboli nutné opravy vykonané servisným partnerom schváleným spoločnosťou GARDENA alebo neboli použité diely spoločnosti GARDENA alebo diely schválené spoločnosťou GARDENA.</p>
<p>EL Ευθύνη προϊόντος Σύμφωνα με τον γερμανικό νόμο περί Ευθύνης για τα Προϊόντα, με το παρόν δηλώνουμε ρητώς ότι δεν αποδεχόμαστε καμία ευθύνη για τυχόν ζημιές που προκύπτουν από τα προϊόντα μας εάν αυτά δεν έχουν επισκευαστεί σωστά από κάποιον συγκεκριμένο συνεργάτη επισκευών της GARDENA ή εάν δεν έχουν χρησιμοποιηθεί αυθεντικά εξαρτήματα GARDENA ή εξαρτήματα συγκεκριμένα από την GARDENA.</p>
<p>SL Odgovornost proizvajalca V skladu z nemškimi zakoni o odgovornosti za izdelke, izrecno izjavljajo, da ne sprejemamo nobene odgovornosti za škodo, ki jo povzročijo naši izdelki, če teh niso ustrezno popravili GARDENINI odobreni servisni partnerji ali pri tem niso bili uporabljeni originalni GARDENINI nadomestni deli ali GARDENINIMI homologiranimi nadomestnimi deli.</p>
<p>HR Pouzdanost proizvoda Sukladno njemačkom zakonu o pouzdanosti proizvoda, ovime izričito izjavljujemo kako ne prihvaćamo nikakvu odgovornost za oštećenja na našim proizvodima nastala uslijed neispravnog popravka od strane servisnog partnera kojeg odobrava GARDENA ili uslijed nekorištenja originalnih GARDENA dijelova ili dijelova koje odobrava GARDENA.</p>
<p>RO Răspunderea pentru produs În conformitate cu Legea germană privind răspunderea pentru produs, declarăm în mod expres prin prezentul document că nu acceptăm nicio răspundere pentru defecțiunile suferite de produsele noastre atunci când acestea nu au fost reparate în mod corect de un atelier de service partener, aprobat de GARDENA, sau când nu au fost utilizate piese GARDENA originale sau piese autorizate de GARDENA.</p>
<p>BG Отговорност за вреди, причинени от стоки Съгласно германския Закон за отговорността за вреди, причинени от стоки, с настоящото изрично декларираме, че не носим отговорност за щети, причинени от нашите продукти, ако те не са били правилно ремонтирани от одобрен от GARDENA сервиз или ако не са използвани оригинални части на GARDENA или части, одобрени от GARDENA.</p>
<p>ET Tootevastutus Vastavalt Saksamaa tootevastutusseadusele deklareerime käesolevaga selgesõnaliselt, et me ei kanna mingisugust vastutust meie toodetest tingitud kahjude eest, kui need tooted ei ole korrektselt parandatud GARDENA heakskiidetud hoolduspartneri poolt või kui parandamisel ei ole kasutatud GARDENA originaalosi või GARDENA volitatud osi.</p>
<p>LT Gaminio patikimumas Mes aiškiai pareiškiame, kad, atsižvelgiant į Vokietijos gaminių patikimumo įstatymą, nepriisiame atsakomybės dėl bet kokios žalos, patirtos dėl mūsų gaminių, jeigu jie buvo netinkamai taisomi arba jų dalys buvo pakeistos neoriginaliomis GARDENA dalimis ar nepatvirtintomis dalimis, arba jeigu remonto darbai buvo atliekami ne GARDENA techninės priežiūros centro specialistų.</p>
<p>LV Atbildība par produkcijas kvalitāti Saskaņā ar Vācijas likumu par atbildību par produkcijas kvalitāti ar šo mēs paziņojam, ka neuzņemamies atbildību par bojājumiem, kas radušies, lietojot mūsu izstrādājumus, kuru remontu nav veicis uzņēmuma GARDENA apstiprināts apkopes partneris vai kuru remontam netika izmantotas oriģinālās GARDENA detaļas vai detaļas, kuru lietošanu apstiprinājis uzņēmums GARDENA.</p>



SL

Prevod izvirnih navodil.

Otroci od 8 let starosti naprej ter osebe z omejenimi fizičnimi, zaznavnimi ali duševnimi sposobnostmi ali s pomanjkljivimi

izkušnjami ter znanjem ta izdelek smejo uporabljati le, če jih pri tem nekdo nadzoruje ali so dobili navodila o varni uporabi izdelka in razumejo nevarnosti, ki izhajajo iz njene uporabe. Otroci se ne smejo igrati z izdelkom. Otroci ne smejo izvajati čiščenja in vzdrževanja v obsegu za uporabnike, če pri tem niso pod nadzorom. Uporabo izdelka priporočamo šele pri mladostnikih od starosti 16 let naprej. Izdelka nikakor ne uporabljajte, če ste utrujeni ali bolni ali pod vplivom alkohola, drog ter zdravil.

Predvidena uporaba:

GARDENA potopna tlačna črpalka je namenjena za privatno uporabo v hišnih in ljubiteljskih vrtovih. Namenjena je za črpanje vode iz vodnjakov, cistem in podobnih vodnih rezervoarjev, za pogon namakalnih naprav in sistemov.

Mediji, ki se črpajo:

Z GARDENA potopno tlačno črpalko smete črpati samo čistosladko vodo. Črpalko lahko v celoti potopite (vodo-tesno ohišje) in se pri uporabi potopi v vodo (največja globina potopitve glejte 6. TEHNIČNI PODATKI).

Črpalka je opremljena z zaporo povratnega pretoka, ki preprečuje samovoljno izpraznitev tlačne cevi po izklopu črpalke.

POMEMBNO! Ne sme se uporabljati za slano vodo, umazano vodo, razjedajoče, lahko vnetljive ali eksplozivne snovi (npr. bencin, petrolej, nitro razredčilo), olje, ogrevalno olje in za živila. Temperatura vode ne sme presežati 35 °C .

1. VARNOST

POMEMBNO!

Skrbno preberite navodila za uporabo in jih shranite za poznejše branje.

Splošni varnostni napotki

Električna varnost



NEVARNOST! Električni udar!

Nevarnost telesnih poškodb zaradi električnega udara.

→ Napajanje izdelka z električnim tokom mora potekati s pomočjo FI-stikal (RCD) z nazivnim diferencialnim tokom največ 30 mA.

Varen način delovanja

Temperatura vode ne sme preseči 35 °C.

Črpalke ni dovoljeno uporabljati, če so v vodi osebe.

Izstopajoče mazivo lahko onesnaži črpno tekočino.



NEVARNOST! Električni udar!

Če odrežete vtikač lahko vlaga preko omrežnega kabla zaide v električno območje naprave in povzroči kratek stik.

→ V nobenem primeru ne odrežite omrežnega vtikača (npr. zaradi napeljave skozi odprtino v zidu).

→ Pri izklapljanju ne vlečite za kabel, ampak vedno primite vtikač in ga potegnite iz vtičnice.



NEVARNOST! Električni udar!

Ne uporabljajte poškodovane črpalke.

→ V primeru okvare prepustite napravo v pregled GARDENA pooblaščenemu servisu.

→ Pred uporabo izvedite pregled naprave (še posebej omrežni kabel in vtikač).

→ Da bi preprečili nevarnosti, mora poškodovan napajalni kabel te naprave zamenjati proizvajalec ali njegova servisna služba ali podobno usposobljena oseba.

→ Prosimo, obrnite se za pomoč na pooblaščenem podjetju, ki se ukvarja z električnimi napeljavami.

Dolžina napeljave mora znašati najmanj 10 m.

Omrežni kabel črpalke se sme priključiti na priključek (vgrajena vtičnica) 1,10 m višine, izmerjeno od tal.

Pri tem bodite pozorni, da je priključni kabel napeljan v smeri navzdol.

Navedbe na tipski tablici naprave se morajo ujemati s podatki električnega omrežja.

→ Posvetujte se z vašim električarjem.

→ Prepričajte se, da je električna vtična povezava nameščena v območju, ki je varno pred poplavljanjem.

→ Omrežni vtikač zaščitite pred vlago.

Vtikač in priključni kabel zaščitite pred vročino, oljem in ostrimi robovi.

Priključnega kabla ne smete uporabljati za pritrditev ali za prenašanje naprave. Za potapljanje oz. dvigovanje in zavarovanje črpalke se mora uporabiti pritrdilna vrv.

V Avstriji

V Avstriji mora biti električni priključek v skladu z ÖVE-EM 42, T2 (2000)/1979 § 22 skladno s § 2022.1. V skladu s tem se smejo črpalke za uporabo v plavalnih bazenih in vrtnih ribnikih uporabljati samo preko ločilnega transformatorja.

→ Prosimo, vprašajte vaš električni strokovni servis.

V Švici

V Švici morajo biti premične naprave za uporabo na prostem priključene preko zaščitnega stikala nazivnega okvarnega toka.

Napotki za uporabo

Pri priključitvi črpalke na oskrbovalno napeljavo za vodo je potrebno upoštevati deželne veljavne sanitarne predpise, da preprečite povratno vsesavanje nepitne vode.

→ Prosimo, posvetujte se s sanitarno službo.

Pesek in ostala abrazivna sredstva povzročajo prehitro obrabo in zmanjšanje moči črpalke.

Črpalka mora biti med delovanjem potopljena v vodo vsaj do dovoljene minimalne globine potopitve (glejte 6. TEHNIČNI PODATKI).

Črpalka ne sme delovati dalj kot 10 minut nasproti zaprti tlačni strani (npr. zaprt ventil, zaprta naprava za škropljenje itd.).

Izstopajoče mazivo lahko onesnaži črpno tekočino.

NEVARNOST! Ta izdelek med delovanjem povzroči nastanek elektromagnetnega polja. To polje lahko pod določenimi pogoji učinkuje na delovanje aktivnih ali pasivnih medicinskih vsadkov. Da je izključena nevarnost v primerih, ki bi lahko privedli do težkih ali smrtnih telesnih poškodb, naj se osebe z medicinskim vsadkom pred uporabo tega izdelka posvetujejo s svojim zdravnikom in proizvajalcem vsadka.

NEVARNOST! Manjše dele je mogoče preprosto pogoltniti. Zaradi plastičnih vrečk obstaja nevarnost zadušitve majhnih otrok. Majhni otroci naj se vam med sestavljanjem ne približujejo.

2. ZAGON

Cev priključite preko GARDENA spojnega sistema [slika I1]:

Preko GARDENA spojnega sistema lahko priključite cevi 19 mm (3/4")/ 16 mm (5/8") in 13 mm (1/2").

Premer cevi	Priključek na črpalki	
13 mm (1/2")	GARDENA nastavek na črpalki-komplet	art.-št. 1750
16 mm (5/8")	GARDENA element za pipo GARDENA cevni element	art.-št. 18202 art.-št. 18216
19 mm (3/4")	GARDENA nastavek za črpalko-komplet	art.-št. 1752

Priključni del na črpalki ① je skupaj s zaporo povratnega pretoka ② že tovarniško nameščen.

→ Cev je priključena preko ustreznega GARDENA spojnega sistema.

Zapora povratnega pretoka ② [slika I1]:

Zapora povratnega pretoka ② preprečuje izpraznitev cevi po izklopu črpalke.

Pri vzporednem priključku več cevi ali priključnih naprav lahko uporabite GARDENA 2/4-kraki ventil (art.-št. 8193/8194), ki se direktno privije na priključek črpalke ①.

Nameščanje črpalke [slika I2]:

Črpalko je potrebno vedno s priloženo pritrdilno vrvo ③ potopiti v vodnjak ali v vodni rezervoar. Da bi črpalka pravilno vsesala vodo, mora biti črpalka potopljena do minimalne zahtevane globine ① (glejte 6. TEHNIČNI PODATKI) Da zaščitite filter pred umazanijo, naj bi bila črpalka pritrjena vsaj 30 cm nad dnom vodnjaka ali zbiralnika.

1. Pritrdilno vrvo ③ pritrdite na ročaj ④.
2. Črpalko s pomočjo pritrdilne vrvi ③ potopite v vodnjak oz. vodni rezervoar.
3. Zavarujte pritrdilno vrvo ③.
4. Pri uporabi v globokih vodnjakih (od približno 5 m) pritrdite priključni kabel ⑤ s sponkami na pritrdilno vrvo ③.

Termično varovalno stikalo:

V primeru preobremenitve črpalke bo termično varovalno stikalo izklopilo motor. Po zadostni ohladitvi motorja lahko ponovno vklopite črpalko.

3. UPORABA

Avtomatsko delovanje [slika O1]:

Če nivo vode preseže vklopno višino, bo plavajoče stikalo ⑥ avtomatsko vklopilo črpalko in voda se črpala. Takoj ko se nivo vode spusti pod izklopno višino, bo plavajoče stikalo ⑥ avtomatsko izklopilo črpalko.

→ **Plavajoče stikalo ⑥ se mora nemoteno premikati, pri avtomatskem delovanju naprave.**

Nastavitev vklopne in izklopne višine:

Minimalna dolžina kabla med plavajočim stikalom ⑥ in blokiranjem plavajočega stikala ⑦ ne sme biti manjša od 10 cm.

1. Pritisnite kabel plavajočega stikala ⑥ v eno odprtino blokiranja plavajočega stikala ⑦.
Dolžina kabla naj ne bo prekratka ali predolga, da je zagotovljeno izklapljanje in vklapljanje plavajočega stikala.
 2. Omrežni vtičnik omrežnega kabla ⑤ priključite v omrežno vtičnico.
Črpalka je potem pripravljena za obratovanje.
- Višje kot je izbrana odprtina od zapahnitve plavajočega stikala ⑦ toliko višja je vklopna in izklopna višina.
 - Krajši kot je kabel med plavajočim stikalom ⑥ in zapahnitvijo plavajočega stikala ⑦, toliko nižja je vklopna višina in toliko višja je izklopna višina.

Ročno delovanje:

Črpalka ostane stalno v obratovanju, če je plavajoče stikalo povezano navzgor in je pri tem kabel zasukan navzdol.

→ Plavajoče stikalo ⑥ pritrdite navzgor, tako da je kabel zasukan navzdol.

Preostala višina vode, približno 25 mm, se doseže samo v ročnem delovanju, ker plavajoče stikalo v avtomatskem obratovanju že predčasno izklopi črpalko.

4. SHRANJEVANJE

Konec uporabe:

Izdelek mora biti shranjen zunaj dosega otrok.

→ V primeru nevarnosti zmrzovanja shranite črpalko v prostoru, kjer ne bo zmrzovalo.

Odstranitev:

(v skladu z Dir. 2012/19/EU)

Izdelka ne smete odstraniti v običajne gospodinjne odpadke. Odstraniti ga je treba v skladu z veljavnimi lokalnimi predpisi o varstvu okolja.



POMEMBNO!

Izdelek odstranite pri svojem krajevnem zbirališču odpadkov za recikliranje.

5. ODPRAVLJANJE NAPAK



NEVARNOST! Električni udar!

Obstaja nevarnost poškodbe zaradi udara električnega toka.

→ **Pred pričetkom odpravljanja motenj ločite potopno tlačno črpalko od električnega omrežja.**

Težava	Mogoč vzrok	Pomoč
Črpalka ne potiska vode	Zrak se ne odvaja, tlačna napeljava je zaprta.	→ Odprite tlačno napeljavno (npr. zapojnjena tlačna cev).
	Zračna blazina v sesalnem podnožju.	→ Izklopite in priključite omrežni kabel.
	Nivo vode je pri zagonu pod minimalnim nivojem vode.	→ Črpalko potopite globlje (glejte 6. TEHNIČNO PODATKI/ Minimalna globina potopitve pri zagonu).
Črpalka se pregreva: Termo stikalo je izklopilo črpalko zaradi pregrevanja.		→ Izvlecite omrežni vtičnik. V primeru pregrevanja enoto izklopite in počakajte, da se ohladi. Upoštevajte največjo dovoljeno temperaturo vode (35 °C).

Težava	Mogoč vzrok	Pomoč
Črpalka ne potiska vode	Prekinitev oskrbe s tokom.	→ Preverite varovalke in električne povezave.
	Zagoden povratni ventil.	→ Odstranite povratni ventil in ga očistite (glejte 2. ZAGON).



NAPOTEK: V primeru drugih napak se obrnite na svoje GARDENA servisno središče. Popravila smejo izvajati samo GARDENA servisna središča ter specializirani trgovci, pooblaščen od podjetja GARDENA.

6. TEHNIČNI PODATKI

Potopna tlačna črpalka	Enota	Vrednost 5500/3 (art.-št. 1461)	Vrednost 6000/4 (art.-št. 1468)
Omrežna napetost/ Omrežna frekvenca	V / Hz	230 / 50	230 / 50
Nazivna moč	W	900	1.000
Maks. potisk	l/h	5.500	6.000
Maks. tlak	bar	3,0	4,0
Maks. višina potiska	m	30	40
Maks. globina črpanja	m	12	12
Priključni kabel	m	15 H07RN-F	15 H07RN-F
Priključek na črpalke	mm	33,3 (G 1 notranji navoj)	33,3 (G 1 notranji navoj)
Minimalna globina potopitve pri zagonu	mm	50	70
Min./maks. vklopna višina	mm	430 / 660	450 / 680
Min./maks. izklopna višina	mm	115 / 210	135 / 230
Preostala višina vode	mm	25	25
Teža (pribl.)	kg	9,6	10,0
Pritrdilna vrvl	m / mm	15 dolžina / Ø 5	15 dolžina / Ø 5
Maks. temperatura vode	°C	35	35

7. PRIBOR

GARDENA 2-/4-kraki ventil	Za vzporedno priključitev več cevi ali priključene naprave.	art.-št. 8193/8194
GARDENA priključni del 3/4"	Za 19 mm (3/4") cev.	art.-št. 1723
GARDENA priključni del 1"	Za 25 mm (1") cev.	art.-št. 1724
GARDENA priključek črpalke-komplet	Za 13 mm (1/2") cev preko GARDENA spojnega sistema.	art.-št. 1750
GARDENA element za pipo GARDENA cevni element	Za 16 mm (5/8") cev preko GARDENA spojnega sistema.	art.-št. 18202 art.-št. 18216
GARDENA priključek črpalke-komplet	Za 19 mm (3/4") cev preko GARDENA spojnega sistema.	art.-št. 1752

8. SERVISNA SLUŽBA/GARANCIJA

Servisna služba:

Obrnite se na naslov na hrbtni strani.

Garancija:

V primeru garancijskega zahtevka ne nosite stroškov za opravljen poseg. GARDENA Manufacturing GmbH za ta izdelek daje 2 leti garancije (od datuma nakupa), če se je izdelek uporabljal izključno v zasebne name-nene. Za rabljene izdelke, kupljene na trgu rabljenih predmetov, ta garancija proizvajalca ne velja. Ta garancija obsega vse bistvene napake izdelka, ki dokazljivo izhajajo iz napak materiala ali proizvodnje. Garancija je izpolnjena s predajo polno funkcionalnega nadomestnega izdelka ali s brezplačnim popravilom pokvarjenega izdelka, ki nam ga pošljete; pridržujemo si pravico do izbire med tema možnostma. Storitev je predmet naslednjih določil:

- Izdelek je uporabljen v skladu z namenom uporabe in v skladu s priporočili v navodilih za uporabo.
- Kupec in druga oseba nista poskušala popraviti izdelka.
- Pri delovanju so bili uporabljeni samo originalni nadomestni in obrabljani deli znamke GARDENA.

Običajna obraba delov in komponent, vidne spremembe, obraba in obrabni deli so izključeni iz garancije.

Garancija proizvajalca ne vpliva na pravice, ki izhajajo iz garancije, do prodajalca/trgovca.

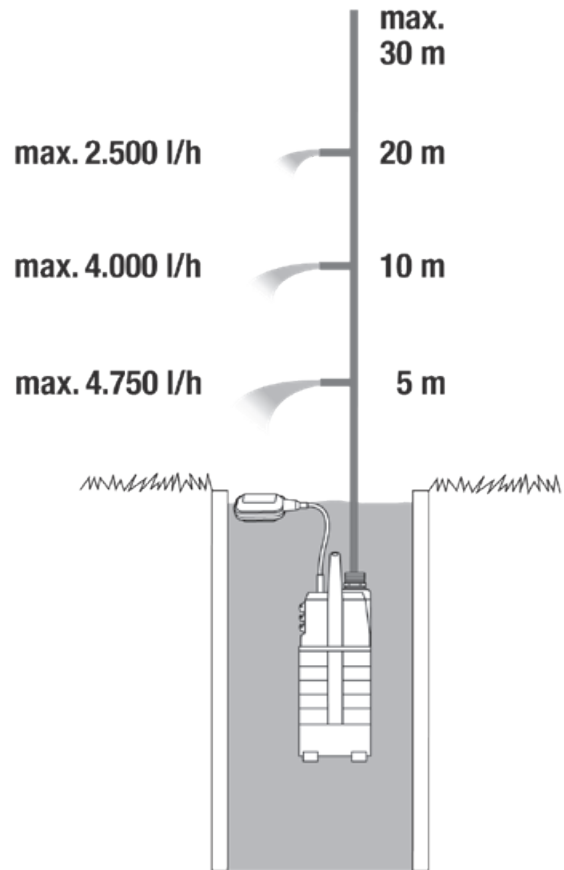
Če imate težave s tem izdelkom, se obrnite na našo podporo. V primeru uveljavljanja garancije pošljite okvarjen izdelek skupaj s kopijo dokazila o nakupu in opis napake zadostno frankirano na servisni naslov znamke GARDENA na zadnji strani.

Obrabni deli:

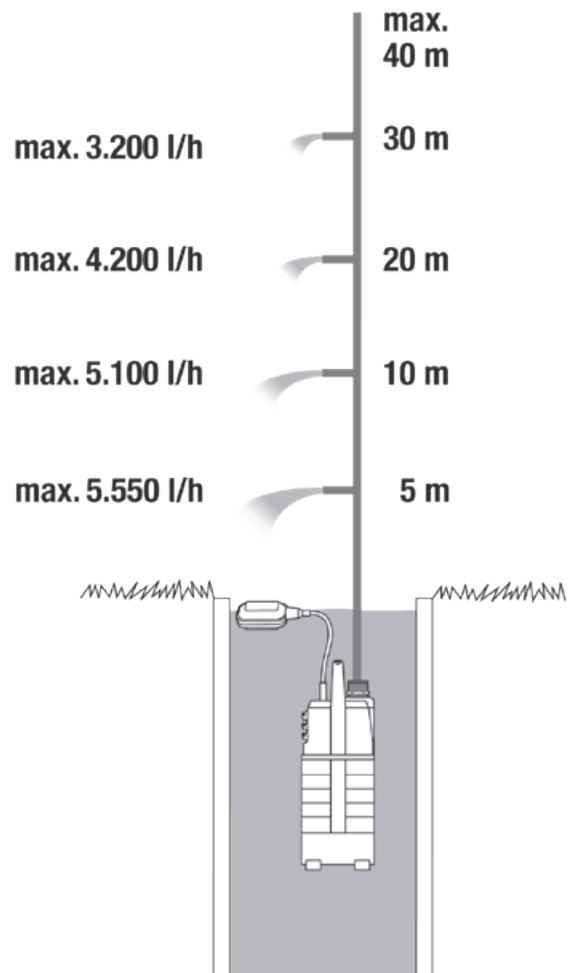
Za obrabne dele, kot so ležaji in turbine ne priznavamo garancije. Garancija ne velja za črpalko, ki je bila poškodovana zaradi zmrzali.

Pumpen-Kennlinien
Performance characteristics
Courbes de performance
Prestatiegrafiek
Kapacitetskurva
Ydelses karakteristika
Pumpun ominaiskäyrä
Pumpekarakteristikk
Curva di rendimento
Curva característica de la bomba
Características de performance
Charakterystyka pompy
Szivattyú-jelleggörbe
Charakteristika čerpadla
Charakteristiky čerpadla
Χαρακτηριστικό διάγραμμα
Кривая производительности насоса
Karakteristika črpalke
Obilježja pumpe
Крива характеристики насоса
Caracteristică pompă
Pompa karakter eğrisi
Помпена характеристика
Pumba karakteristik
Siurblio charakteristinė kreivė
Sūkņa raksturlīkne


5500/3 Art. 1461



6000/4 Art. 1468



DE EU-Konformitätserklärung Der Unterzeichner, GARDENA Germany AB, PO Box 7454, S-103 92 Stockholm, Schweden, bescheinigt hiermit, dass die nachstehend aufgeführten Produkte bei Verlassen des Werks die harmonisierten EU-Leitlinien, EU-Normen für Sicherheit und besondere Normen erfüllen. Dieses Zertifikat verliert seine Gültigkeit, wenn die Produkte ohne unsere Genehmigung verändert werden.	HU EK megfelelıőségi nyilatkozat Alulírott GARDENA Germany AB, PO Box 7454, S-103 92 Stockholm, Svédország, ezzel tanúsítja, hogy az alábbiakban leírt egységek a gyár elhagyásakor megfelelıek a harmonizált uniós előírásoknak és biztonsági és termékspecifikus szabványoknak. Ez a tanúsítvány érvényét veszti, ha az egységeket jóváhagyásunk nélkül átalakítják.
EN EC Declaration of Conformity The undersigned, GARDENA Germany AB, PO Box 7454, S-103 92 Stockholm, Sweden, hereby certifies that, when leaving our factory, the units indicated below are in accordance with the harmonised EU guidelines, EU standards of safety and product specific standards. This certificate becomes void if the units are modified without our approval.	CS Prohlášení o shodě ES Níže uvedená společnost GARDENA Germany AB, PO Box 7454, S-103 92 Stockholm, Švédsko, tímto potvrzuje, že při opuštění naší továrny jsou jednotky uvedené níže v souladu s harmonizovanými pokyny EU, standardy EU ohledně bezpečnosti a specifickými produktovými standardy. Tento certifikát pozbývá platnosti, pokud dojde k úpravě jednotek bez našeho schválení.
FR Déclaration de conformité CE Le constructeur, soussigné : GARDENA Germany AB, PO Box 7454, S-103 92 Stockholm, Suède, déclare qu'à la sortie de ses usines le matériel neuf désigné ci-dessous était conforme aux prescriptions des directives européennes énoncées ciaprès et conforme aux règles de sécurité et autres règles qui lui sont applicables dans le cadre de l'Union européenne. Toute modification apportée à cet appareil sans notre accord annule la validité de ce certificat.	SK EÚ vyhlásenie o zhode Dotu podpísaná spoločnosť GARDENA Germany AB, PO Box 7454, S-103 92 Stockholm, týmto osvedčuje, že nižšie uvedené jednotky boli v súlade s harmonizovanými usmerneniami EU, normami EÚ v oblasti bezpečnosti a špecifickými normami týkajúcimi sa produktu v čase opustenia výrobného závodu. Toto osvedčenie stráca platnosť, ak boli jednotky zmenené bez nášho súhlasu.
NL EG-conformiteitsverklaring De ondergetekende, GARDENA Germany AB, PO Box 7454, S-103 92 Stockholm, Zweden, verklaart hierbij dat de producten die hieronder staan vermeld, wanneer ze onze fabriek verlaten, in overeenstemming zijn met de geharmoniseerde Europese richtlijnen, EU-normen voor veiligheid en productspecifieke normen. Dit certificaat vervalt als de producten worden aangepast zonder onze toestemming.	EL Δήλωση Συμμόρφωσης EK Η υπογεγραμμένη εταιρεία, GARDENA Germany AB, PO Box 7454, S-103 92 Stockholm, Σουηδία, πιστοποιεί ότι, κατά την έξοδο από το εργοστάσιο, οι μονάδες που αναφέρονται κατωτέρω συμμορφώνονται με τις εφαρμοσμένες οδηγίες ΕΕ, τα πρότυπα ασφαλείας της ΕΕ και τα συγκεκριμένα πρότυπα προϊόντος. Αυτό το πιστοποιητικό καθίσταται άκυρο εάν οι μονάδες έχουν τροποποιηθεί χωρίς την έγκρισή μας.
SV EG-försäkran om överensstämmelse Undertecknad firma GARDENA Germany AB, PO Box 7454, S-103 92 Stockholm, Sverige, intygar härmed att nedan nämnda produkter, när de lämnar vår fabrik, överensstämmer med EU:s riktlinjer, EU:s säkerhetsstandarder och produktspecifika standarder. Detta intyg skall ogiltigförklaras om produkten ändras utan vårt godkännande.	SL Izjava ES o skladnosti Spodaj podpisana, GARDENA Germany AB, PO Box 7454, S-103 92 Stockholm, Švedska, s to izjavo potrjuje, da je bila spodaj navedena enota ob izhodu iz tovarne skladna z usklajenimi smernicami EU, standardi EU za varnost in standardi, specifičnimi za izdelek. Izjava postane neveljavna v primeru neodobrene spremembe enote.
DA EU-overensstemmelseserklæring Undertegnede, GARDENA Germany AB, PO Box 7454, S-103 92 Stockholm, Sverige, erklærer hermed, at nedenfor anførte enheder er i overensstemmelse med de harmoniserede EU-retningslinjer, EU-standarder for sikkerhed og produktspecifikke standarder, når de forlader fabrikken. Denne erklæring ugyldiggøres, hvis enhederne ændres uden vores godkendelse.	HR Izjava o usklađenosti EZ Níže potpisana GARDENA Germany AB, PO Box 7454, S-103 92 Stockholm, Švedska, ovime potvrđuje kako su u nastavku navedene jedinice prilikom napuštanja tvornice bile u skladu s usklađenim smjernicama EU, standardima sigurnosnim standardima i standardima specifičnima za proizvod. Ova certifikacija poništava se ako se jedinice izmjenjuju bez odobrenja.
FI EY-vaatimustenmukaisuusvakuutus GARDENA Germany AB, PO Box 7454, S-103 92 Stockholm, Ruotsi, vakuuttaa täten, että alla mainitut laitteet ovat tehtaalta lähtessään yhdenmukaistettujen EU-säännösten, EU:n turvastandardien ja tuotekohtaisten standardien mukaisia. Tämä vakuutus mitätöityy, jos laitteita muutetaan ilman hyväksyntäämme.	RO Declarație de conformitate CE Subscria, GARDENA Germany AB, PO Box 7454, S-103 92 Stockholm, Suedia, certifică prin prezenta că, la momentul ieşirii din fabrica noastră, unităţile indicate mai jos sunt în conformitate cu directivele UE armonizate, cu standardele UE de siguranţă şi cu standardele specifice ale produsului. Prezentul certificat devine nul dacă unităţile sunt modificate fără aprobarea noastră.
IT Dichiarazione di conformità CE La sottoscritta GARDENA Germany AB, PO Box 7454, S-103 92 Stockholm, Svezia, certifica che il prodotto qui di seguito indicato, nei modelli da noi commercializzati, è conforme alle direttive armonizzate UE nonché agli standard di sicurezza UE e agli standard specifici di prodotto. Qualunque modifica apportata al prodotto senza nostra specifica autorizzazione invalida la presente dichiarazione.	BG Декларация за съответствие на ЕО С настоящото допълнително свидетелство, GARDENA Germany AB, PO Box 7454, S-103 92 Stockholm, Швеция, удостоверява, че при напускане на фабриката модулите, посочени по-долу, са в съответствие с хармонизираните директиви на ЕС, стандартите на ЕС за безопасност и специфичните за продукта стандарти. Този сертификат става невалиден, ако модулите са променени без нашето одобрение.
ES Declaración de conformidad CE El abajo firmante, GARDENA Germany AB, PO Box 7454, S-103 92 Stockholm, Suecia, certifica por la presente que, cuando salen de la fábrica, las unidades indicadas a continuación cumplen las normas de armonización de la UE, las normas de la UE sobre seguridad y las normas específicas del producto. Este certificado quedará sin efecto si se modifican las unidades sin nuestra autorización.	ET EÜ vastavusdeklaratsioon Allakirjutuna GARDENA Germany AB, PO Box 7454, S-103 92 Stockholm, Rootsi, kinnitab käesolevaga, et tehased väljumisel vastavad allpool nimetatud seadmed harmoneeritud EL-i suunistele, EL-i ohutusstandarditele ja tootele eriomastele standarditele. See vastavuskiinitus kaotab kehtivuse, kui seadmeid muudetakse ilma meie heakskiiduta.
PT Declaração de conformidade CE O abaixo-assinado, GARDENA Germany AB, PO Box 7454, S-103 92 Stockholm, Suécia, certifica por este meio que, ao sair da nossa fábrica, as unidades indicadas acima estão em conformidade com as diretivas uniformizadas da UE, os padrões de segurança da UE e os padrões específicos do produto. Este certificado deixa de ser válido se as unidades forem modificadas sem a nossa aprovação.	LT EB atitikties deklaracija GARDENA Germany AB, PO Box 7454, S-103 92 Stockholm, Sweden, garantuoja, kad is gamykos siunčiami toliau nurodyti įrenginiai atitinka suderintus EB reikalavimus, EB saugos ir konkretaus gaminio standartus. Pakeitus gaminių be mūsų patvirtinimo, nutraukiama šio sertifikato galiojimas.
PL Deklaracja zgodności WE Nízej podpisany przedstawiciel firmy GARDENA Germany AB, PO Box 7454, S-103 92 Stockholm, Szwecja, niniejszym oświadczają, że podane poniżej wyroby opuszczające fabrykę są zgodne ze zharmonizowanymi normami UE oraz z obowiązującymi w UE przepisami bezpieczeństwa i normami dotyczącymi danego produktu. Modyfikacja wyrobów bez naszej zgody powoduje u nieważnienie niniejszego certyfikatu.	LV EK atbilstības deklarācija Uzņēmums GARDENA Germany AB, PO Box 7454, S-103 92 Stockholm, Zviedrija, ar parakstu apliecina, ka tālāk minētās vienības, pamētot rūpniecībā, atbilst saskaņotajām ES vadlīnijām, ES drošības standartiem un izstrādājuma specifiskajiem standartiem. Šis sertifikāts tiek anulēts, ja šīs vienības tiek modificētas bez mūsu apstiprinājuma.

Produktbezeichnung: Description of the product: Désignation du produit : Beschrijving van het product: Beskrivning av produkten: Beskrivelse af produktet: Tuotteen kuvaus: Descrizione del prodotto: Descripción del producto: Descrição do produto: Opis produktu: A termék leírása: Popis výrobku: Opis produktu: Περιγραφή του προϊόντος: Opis izdelka: Opis proizvoda: Descrerea produsului: Описание на продукта: Toote kirjeldus: Gaminio aprašas: Izstrādājuma apraksts:	Tauch-Druckpumpe Submersible Pressure Pump Pompe immergée pour arrosage Dompel-drukopvoerpomp Dränkbar tryckpump Dyk-/tryckpumpe Uppröpnepump Pompa sommersa a pressione Bomba sumergible a presión Bomba submersível de pressão Pompa zanurzeniowo-ciśnieniowa Merülő-nyomószivattyú Ponorné tlakové čerpadlo Ponorné tlakové čerpadlo Βυθίζομενη αντλία πίεσης Potorna tlačna črpalka Potorna tlačna pumpa Pompă submersibilă de presiune Потопляема дълбочинна помпа Uputatav pump Panardinami slėginiai siurbilai Legremdējams spiediensūknis	Harmonisierte EN-Normen / Harmonised EN: EN ISO 12100 EN 60335-1 EN 60335-2-41 Anbringungsjahr der CE-Kennzeichnung: Year of CE marking: Année d'apposition du marquage CE : Installatiejaar van de CE-aanduiding: Märkningsår: CE-Mærkningsår: CE-merkkin kiinnitysvuosi: Anno di applicazione della certificazione CE: Colocación del distintivo CE: Ano de marcação pela CE: Rok nadania oznakowania CE: CE-jelzés elhelyezésének éve: Rok umístění značky CE: Rok udelenia značky CE: Έτος σμάρτητος CE: Leto namestitve CE-oznake: Godina dobivanja CE oznake: Anul de marcare CE: Година на поставяне на CE-маркировка: CE-mārgistuve palgaidmise aasta: Metal, kada pazymėta CE-ženklui: CE-marķējuma uzlikšanas gads:
Produkttyp: Product type: Type de produit : Producttype: Producttype: Producttype: Tuotetyyppi: Tipo adī prodoto: Tipo de produto: Tipo de produto: Typ produktu:	Terméktípus: Druh výrobku: Typ produktu: Τύπος προϊόντος: Producttype: Vrsta izdelka: Vrsta proizvoda: Tip produs: Тип продукт: Toote tüüp: Gaminio tipas: Produkta veids:	Artikelnummer: Article number: Référence : Artikelnummer: Artikelnummer: Artikelnummer: Tuotenumero: Codice articolo: Referencia: Número de referência: Numer katalogowy: Cikkszámok: Objednací číslo: Objednávacie číslo: Кодіток сілбоу: Številka izdelka: Kataloški broj: Cod articol: Арткул номер: Artiklīnumer: Dalies numeris: Artikula numurs: Art. 1461 Art. 1468 2008 2009
EU-Richtlinien: EC-Directives: Directives CE : EG-richtlijnen: EU-direktiv: EF-direktiver: EY-direktivit: Direktive UE: Directiva CE: Diretivas CE: Dyrektywy WE: EK-irányelvek: Předpisy ES: Smernice EÚ: Оδηγίες EK: Direktive EU: EC directive: Directive CE: Директиви на ЕО: EÜ direktivid:	Hinterlegte Dokumentation: GARDENA Technische Dokumentation, M. Kugler, 89079 Ulm Deposited Documentation: GARDENA Technical Documentation, M. Kugler, 89079 Ulm Documentation déposée: Documentation technique GARDENA, M. Kugler, 89079 Ulm 2014/35/EG 2014/30/EG 2011/65/EG	Ulm, den 11.07.2016 Ulm, 11.07.2016 Fait à Ulm, le 11.07.2016 Ulm, 11.07.2016 Ulm, 2016.07.11. Ulm, 11.07.2016 Ulmissa, 11.07.2016 Ulm, 11.07.2016 Ulm, 11.07.2016 Ulm, 11.07.2016 Ulm, dnia 11.07.2016 Ulm, 11.07.2016 Ulm, 11.07.2016 Ulm, 11.07.2016 Ulm, 11.07.2016 Ulm, 11.07.2016 Ulm, 11.07.2016 Ulm, 11.07.2016 Ulm, 11.07.2016 Ulm, 11.07.2016 Ulme, 11.07.2016 Der Bevollmächtigte Authorised representative Le mandataire De gevolmachtigde Auktoriserad representant Autoriseret repræsentant Valtuutettu edustaja Persona delegata La persona autorizada O reprezentante Pelnomocnik Meghatalmazott ĮpŃnemocnėnec Splineocneny Ο εξουσιοδοτημένος Pooblaščenec Ovlaštena osoba Conducerea tehnică Упълномощен Volitatus esindaja Įgaliotasis atstovas Pilnvarotā persona  Reinhard Pompe Vice President

Deutschland / Germany

GARDENA
Manufacturing GmbH
Central Service
Hans-Lorenser-Straße 40
D-89079 Ulm
Produktfragen:
(+49) 731 490-123
Reparaturen:
(+49) 731 490-290
service@gardena.com

Albania

COBALT Sh.p.k.
Rr. Siri Kodra
1000 Tirana

Argentina

Husqvarna Argentina S.A.
Av.del Libertador 5954 –
Piso 11 – Torre B
(C1428ARP) Buenos Aires
Phone: (+54) 11 5194 5000
info.gardena@
ar.husqvarna.com

Armenia

Garden Land Ltd.
61 Tigran Mets
0005 Yerevan

Australia

Husqvarna Australia Pty. Ltd.
Locked Bag 5
Central Coast BC
NSW 2252
Phone: (+61) (0) 2 4352 7400
customer.service@
husqvarna.com.au

Austria / Österreich

Husqvarna Austria GmbH
Industriezeile 36
4010 Linz
Tel.: (+43) 732 77 01 01-485
service.gardena@
husqvarnagroup.com

Azerbaijan

Firm Progress
a. Aliyev Str. 26A
1052 Baku

Belgium

Husqvarna België nv/sa
Gardena Division
Rue Egide Van Ophem 111
1180 Uccle / Ukkel
Tel.: (+32) 2 720 92 12
info@gardena.be

Bosnia / Herzegovina

SILK TRADE d.o.o.
Industrijska zona Bukva bb
74260 Tešanj

Brazil

Husqvarna do Brasil Ltda
Av. Francisco Matarazzo,
1400 – 19º andar
São Paulo – SP
CNPJ: 05001-903
Tel: 0800-112252
marketing.br.husqvarna@
husqvarna.com.br

Bulgaria

AGROLAND България АД
бул. 8 Декември, №13
Офис 5
1700 Студентски град
София
Тел.: (+359) 24 66 69 10
info@agroland.eu

Canada / USA

GARDENA Canada Ltd.
100 Summerlea Road
Brampton, Ontario L6T 4X3
Phone: (+1) 905 792 93 30
info@gardenacanada.com

Chile

Maquinarias Agroforestales
Ltda. (Maga Ltda.)
Santiago, Chile
Avda. Chesterton
8355 comuna Las Condes
Phone: (+56) 2 202 4417
Dalton@maga.cl
Zipcode: 7560330

China

Husqvarna (Shanghai)
Management Co., Ltd.
富世华 (上海) 管理有限公司
3F, Benq Square B,
No207, Song Hong Rd.,
Chang Ning District,
Shanghai, PRC. 200335
上海市市长宁区淞虹路207号明
基广场B座3楼, 邮编: 200335

Colombia

Husqvarna Colombia S.A.
Calle 18 No. 68 D-31, zona
Industrial de Montevideo
Bogotá, Cundinamarca
Tel. 571 2922700 ext. 105
jairo.salazar@
husqvarna.com.co

Costa Rica

Compania Exim
Euroberoamericana S.A.
Los Colegios, Moravia,
200 metros al Sur del Colegio
Saint Francis – San José
Exim: (+506) 297 68 83
exim_euro@racsa.co.cr

Croatia

Husqvarna Austria GmbH
Industriezeile 36
4010 Linz
Tel.: (+43) 732 77 01 01-485
service.gardena@
husqvarnagroup.com

Cyprus

Med Marketing
17 Digeni Akrita Ave
P.O. Box 27017
1641 Nicosia
Czech Republic
Husqvarna Česko s.r.o.
Türkova 2319/5b
149 00 Praha 4 – Chodov
Bezplatná infolinka:
800 100 425
servis@cz.husqvarna.com

Denmark

GARDENA DANMARK
Lejrvej 19, st.
3500 Værløse
Tlf.: (+45) 70 26 47 70
husqvarna@husqvarna.dk
www.gardena.com/dk

Dominican Republic

BOSQUESA, S.R.L
Carretera Santiago Licey
Km. 5 ½
Esquina Copal II.
Santiago
Dominican Republic
Phone: (+809) 736-0333
joserbosquesa@claro.net.do

Ecuador

Husqvarna Ecuador S.A.
Arupos E1-181 y 10 de
Agosto Quito, Pichincha
Tel. (+593) 22800739
francisco.jacome@
husqvarna.com.ec

Estonia

Husqvarna Eesti OÜ
Valdeku 132
EE-11216 Tallinn
info@gardena.ee

Finland

Oy Husqvarna Ab
Gardena Division
Lautatarhankatu 8 B/PL 3
00581 HELSINKI
www.gardena.fi

France

Husqvarna France
9/11 Allée des pierres mayettes
92635 Gennevilliers Cedex
France
http://www.gardena.com/fr
N° AZUR: 0 810 00 78 23
(Prix d'un appel local)

Georgia

Transporter LLC
8/57 Beliashvili street
0159 Tbilisi, Georgia
Phone: (+995) 322 14 71 71

Great Britain

Husqvarna UK Ltd
Preston Road
Aycliffe Industrial Park
Newton Aycliffe
County Durham
DL5 6UP
info.gardena@
husqvarna.co.uk

Greece

Π. ΠΑΠΑΔΟΠΟΥΛΟΣ ΑΕΒΕ
Λεωφ. Αθηνών 92
Αθήνα
T.K.104 42
Ελλάδα
Τηλ. (+30) 210 51 93 100
info@papadopoulos.com.gr

Hungary

Husqvarna Magyarország Kft.
Ezred u. 1-3
1044 Budapest
Telefon: (+36) 1 251-4161
vevoszolgalat.husqvarna@
husqvarna.hu

Iceland

Ó. Johnson & Kaaber
Tunguhalsi 1
110 Reykjavik
ooj@ojk.is

Ireland

Husqvarna UK Ltd
Preston Road
Aycliffe Industrial Park
Newton Aycliffe
County Durham
DL5 6UP
info.gardena@
husqvarna.co.uk

Italy

Husqvarna Italia S.p.A.
Via Santa Vecchia 15
23868 VALMADRERA (LC)
Phone: (+39) 0341.203.111
assistenza.italia@
it.husqvarna.com

Japan

KAKUICHI Co. Ltd.
Sumitomo Realty &
Development Kojimachi
BLDG., 8F
5-1 Nibannco
Chiyoda-ku
Tokyo 102-0084
Phone: (+81) 33 264 4721
m_ishihara@kaku-ichi.co.jp

Kazakhstan

LAMED Ltd.
155/1, Tazhibayevoy Str.
050060 Almaty
IP Schmidt
Abayavenue 3B
110 005 Kostanay

Korea

Kyung Jin Trading CO.,LTD.
107-4, SunDuk Bld.,
YangJae-dong,
Seocho-gu,
Seoul, (zipcode: 137-891)
Phone: (+82) (0)2 574-6300

Kyrgyzstan

Alye Maki
av. Moladaya Guardir J 3
720014
Bishkek

Latvia

Husqvarna Latvija SIA
Ulbrokas 19A
LV-1021 Rīga
info@gardena.lv

Lithuania

UAB Husqvarna Lietuva
Ateities pl. 77C
LT-52104 Kaunas
info@gardena.lt

Luxembourg

Magasins Jules Neuberger
39, rue Jacques Stas
Luxembourg-Gasperich 2549
Case Postale No. 12
Luxembourg 2010
Phone: (+352) 40 14 01
api@neuberger.lu

Mexico

AFOSA
Av. Lopez Mateos Sur # 5019
Col. La Calma 45070
Zapopan, Jalisco
Mexico
Phone: (+52) 33 3818-3434
icornejo@afosa.com.mx

Moldova

Convel S.R.L.
290A Muncesti Str.
2002 Chisinau

Netherlands

Husqvarna Nederland B.V.
GARDENA Division
Postbus 50131
1305 AC ALMERE
Phone: (+31) 36 521 00 10
info@gardena.nl

Neth. Antilles

Jonka Enterprises N.V.
Sta. Rosa Weg 196
P.O. Box 8200
Curaçao
Phone: (+599) 9 767 66 55
pgm@jonka.com

New Zealand

Husqvarna New Zealand Ltd.
PO Box 76-437
Manukau City 2241
Phone: (+64) (0) 9 9202410
support.nz@husqvarna.co.nz

Norway

Husqvarna Norge AS
Gardena Division
Trøskenveien 36
1708 Sarpsborg
info@gardena.no

Peru

Husqvarna Perú S.A.
Jr. Ramón Cárcamo 710
Lima 1
Tel: (+51) 1 3320400 ext. 416
juan.remuzgo@
husqvarna.com

Poland

Husqvarna
Poland Spółka z o.o.
ul. Wysockiego 15 b
03-371 Warszawa
Phone: (+48) 22 330 96 00
gardena@husqvarna.com.pl

Portugal

Husqvarna Portugal, SA
Lagoa - Albarraque
2635 - 595 Rio de Mouro
Tel.: (+351) 21 922 85 30
Fax : (+351) 21 922 85 36
info@gardena.pt

Romania

Madex International Srl
Soseaua Odaii 117-123,
RO 013603 București, S1
Phone: (+40) 21 352.76.03
madex@ines.ro

Russia / Россия

ООО „Хускварна“
141400, Московская обл.,
г. Химки,
улица Ленинградская,
владение 39, стр.6
Бизнес Центр
„Химки Бизнес Парк“,
помещение ОВ02_04
http://www.gardena.ru

Serbia

Domel d.o.o.
Autoput za Novi Sad bb
11 273 Belgrade
Phone: (+381) 1 18 48 88 12
miroslav.jejina@domel.rs

Singapore

Hy-Ray PRIVATE LIMITED
40 Jalan Pemimpin
#02-08 Tat Ann Building
Singapore 577185
Phone: (+65) 6253 2277
shiyiing@hyray.com.sg

Slovak Republic

Husqvarna Česko s.r.o.
Türkova 2319/5b
149 00 Praha 4 – Chodov
Bezplatná infolinka:
800 154 044
servis@sk.husqvarna.com

Slovenia

Husqvarna Austria GmbH
Industriezeile 36
4010 Linz
Tel.: (+43) 732 77 01 01-485
service.gardena@
husqvarnagroup.com

South Africa

Husqvarna
South Africa (Pty) Ltd
Postnet Suite 250
Private Bag X6,
Cascades, 3202
South Africa
Phone: (+27) 33 846 9700
info@gardena.co.za

Spain

Husqvarna España S.A.
Calle de Rivas nº 10
28052 Madrid
Phone: (+34) 91 708 05 00
atencioncliente@gardena.es

Suriname

Agrofix n.v.
Verlengde Hogestraat #22
Phone: (+597) 472426
agrofix@sr.net
Pobox : 2006
Paramaribo
Suriname – South America

Sweden

Husqvarna AB
Gardena Division
S-561 82 Husqvarna
Gardenaorder@husqvarna.se

Switzerland / Schweiz

Husqvarna Schweiz AG
Consumer Products
Industriestrasse 10
5506 Mägenwil
Phone: (+41) (0) 62 887 37 90
info@gardena.ch

Turkey

Dost Bahçe Diş Ticaret
Müessesilik A.Ş
Yunus Mah. Adil Sok. No:3
Ic Kapi No: 1 Kartal
34873 Istanbul
Phone: (+90) 216 38 93 939
info@dostbahce.com.tr

Ukraine / Україна

ТОВ «Хускварна Україна»
вул. Васильківська, 34,
офіс 204-г
03022, м. Київ
Тел. (+38) 044 498 39 02
info@gardena.ua

Uruguay

FELI SA
Entre Rios 1083 CP 11800
Montevideo – Uruguay
Tel: (+598) 22 03 18 44
info@felisa.com.uy

Venezuela

Corporación Casa y Jardín C.A.
Av. Caroní, Edif. Trezmen, PB.
Colinas de Bello Monte.
1050 Caracas.
Tlf: (+58) 212 992 33 22
info@casayjardin.net.ve

1461-20.960.09/0818

© GARDENA
Manufacturing GmbH
D-89070 Ulm
http://www.gardena.com