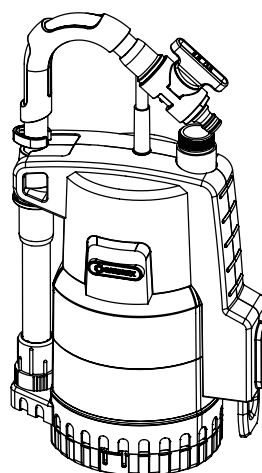


4000/2 Art. 1740



4000/2 automatic Art. 1742

DE Betriebsanleitung

Regenfasspumpe

EN Operator's manual

Rain Water Tank Pump

FR Mode d'emploi

Pompe pour collecteur d'eau de pluie

NL Gebruiksaanwijzing

Regentonpomp

SV Bruksanvisning

Pump för Regnvattentunna

DA Brugsanvisning

Regnvandspumpe

FI Käyttöohje

Sadevesipumppu

NO Bruksanvisning

Regnvannstankpumpe

IT Istruzioni per l'uso

Pompa per cisterna

ES Instrucciones de empleo

Bomba para depósitos aguas pluviales

PT Manual de instruções

Bomba para depósito de água de chuva

PL Instrukcja obsługi

Pompa do deszczówki

HU Használati utasítás

Hordóürítő szivattyú

CS Návod k obsluze

Čerpadlo do sudu

SK Návod na obsluhu

Čerpadlo do sudu

EL Οδηγίες χρήσης

Αντλία συλλεκτών βρόχινου νερού

RU Инструкция по эксплуатации

Насос для резервуаров с дождевой водой

SL Navodilo za uporabo

Potopna črpalka za deževnico

HR Upute za uporabu

Pumpa za spremnike kišnice

SR/ Uputstvo za rad
BS Pumpa za rezervoare kišnice

UK Інструкція з експлуатації

Насос для резервуарів з дощовою водою

RO Instrucțiuni de utilizare

Pompă pentru rezervor apă de ploaie

TR Kullanma Kılavuzu

Yağmur Suyu Tankı Pompası

BG Инструкция за експлоатация

Помпа за дъждовна вода

SQ Manual përdorimi

Pompë fuçie për ujën e shiut

ET Kasutusjuhend

Vihmaveemahutipump

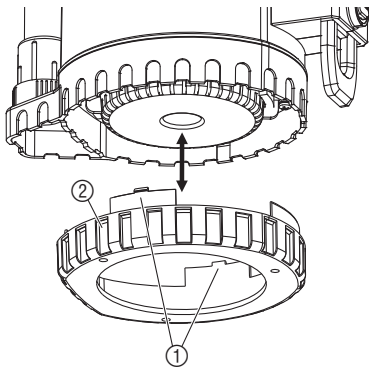
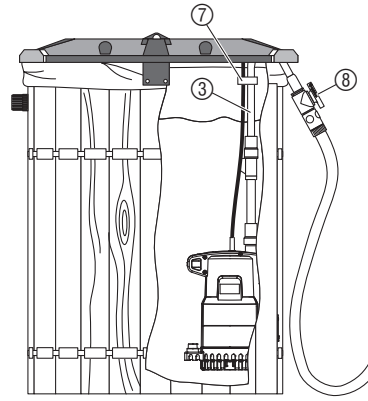
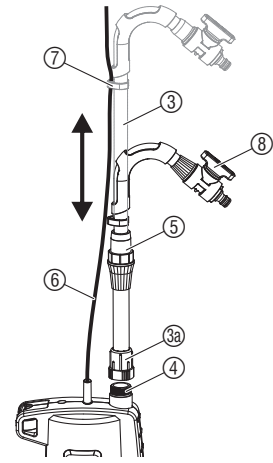
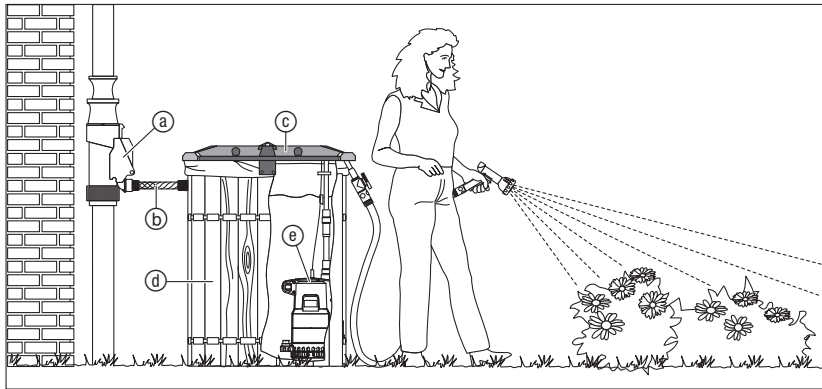
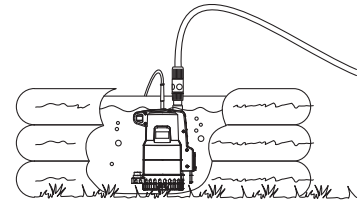
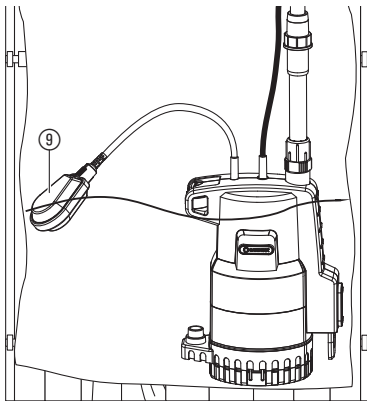
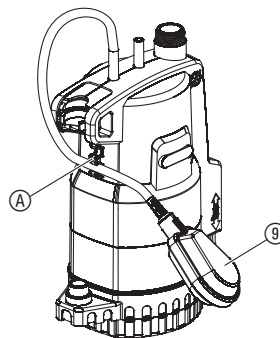
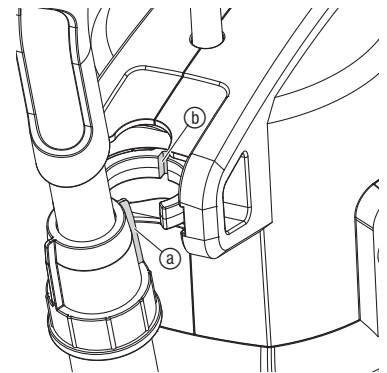
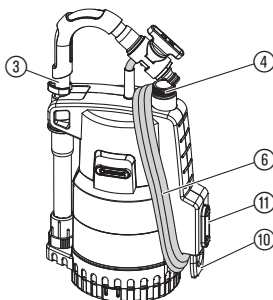
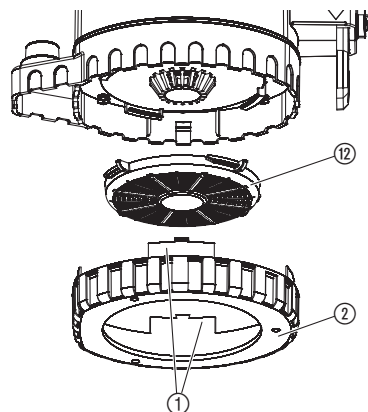
LT Eksploataavimo instrukcija

Lietaus vandens talpyklų siurblys

LV Lietošanas instrukcija

Lietus ūdens tvertnes sūkņis

<p>DE Produkthaftung Wir weisen ausdrücklich darauf hin, dass wir in Übereinstimmung mit dem Produkthaftungsgesetz nicht für Schäden haften, die durch unsere Produkte entstehen, wenn diese unsachgemäß und nicht durch einen von uns autorisierten Servicepartner repariert wurden oder wenn keine Original GARDENA Teile oder von uns zugelassene Teile verwendet wurden.</p>
<p>EN Product liability In accordance with the German Product Liability Act, we hereby expressly declare that we accept no liability for damage incurred from our products where said products have not been properly repaired by a GARDENA-approved service partner or where original GARDENA parts or parts authorised by GARDENA were not used.</p>
<p>FR Responsabilité Conformément à la loi relative à la responsabilité du fait des produits défectueux, nous déclarons expressément par la présente que nous déclinons toute responsabilité pour les dommages résultant de nos produits, si lesdits produits n'ont pas été correctement réparés par un partenaire d'entretien agréé GARDENA ou si des pièces d'origine GARDENA ou des pièces agréées GARDENA n'ont pas été utilisées.</p>
<p>NL Productaansprakelijkheid Conform de Duitse wet inzake productaansprakelijkheid verklaren wij hierbij uitdrukkelijk dat wij geen aansprakelijkheid aanvaarden voor schade ontstaan uit onze producten waarbij deze producten niet zijn gerepareerd door een GARDENA-erkende servicepartner of waarbij geen originele GARDENA-onderdelen of onderdelen die door GARDENA zijn goedgekeurd zijn gebruikt.</p>
<p>SV Produktansvar I enlighet med tyska produktansvarslagar förklarar vi härmed uttryckligen att vi inte åtar oss något ansvar för skador som orsakas av våra produkter där produkterna inte har genomgått korrekt reparation från en GARDENA-godkänd servicepartner eller där originaldelar från GARDENA eller delar godkända av GARDENA inte använts.</p>
<p>DA Produktansvar I overensstemmelse med den tyske produktansvarslov erklærer vi hermed udtrykkeligt, at vi ikke påtager os noget ansvar for skader på vores produkter, hvis de pågældende produkter ikke er blevet repareret korrekt af en GARDENA-godkendt servicepartner, eller hvor der ikke er brugt originale GARDENA-reservedele eller godkendte reservedele fra GARDENA.</p>
<p>FI Tuotevastuu Saksan tuotevastuulain mukaisesti emme ole vastuussa laitteiden vaurioista, jos korjauksia ei ole tehnyt GARDENA:n hyväksymä huoltoliike tai jos niiden synnä on muiden kuin alkuperäisten GARDENA-varaosien tai GARDENA:n hyväksymien varaosien käyttö.</p>
<p>IT Responsabilità del prodotto In conformità con la Legge tedesca sulla responsabilità del prodotto, con la presente dichiariamo espressamente che decliniamo qualsiasi responsabilità per danni causati dai nostri prodotti qualora non siano stati correttamente riparati presso un partner di assistenza approvato GARDENA o laddove non siano stati utilizzati ricambi originali o autorizzati GARDENA.</p>
<p>ES Responsabilidad sobre el producto De acuerdo con la Ley de responsabilidad sobre productos alemana, por la presente declaramos expresamente que no aceptamos ningún tipo de responsabilidad por los daños ocasionados por nuestros productos si dichos productos no han sido reparados por un socio de mantenimiento aprobado por GARDENA o si no se han utilizado piezas originales GARDENA o piezas autorizadas por GARDENA.</p>
<p>PT Responsabilidade pelo produto De acordo com a lei alemã de responsabilidade pelo produto, declaramos que não nos responsabilizamos por danos causados pelos nossos produtos, caso os tais produtos não tenham sido devidamente reparados por um parceiro de assistência GARDENA aprovado ou se não tiverem sido utilizadas peças GARDENA originais ou peças autorizadas pela GARDENA.</p>
<p>PL Odpowiedzialność za produkt Zgodnie z niemiecką ustawą o odpowiedzialności za produkt, niniejszym wyraźnie oświadczamy, że nie ponosimy żadnej odpowiedzialności za szkody poniesione na skutek użytkowania naszych produktów, w przypadku gdy naprawa tych produktów nie była odpowiednio przeprowadzana przez zatwierdzonego przez firmę GARDENA partnera serwisowego lub nie stosowano oryginalnych części GARDENA albo części autoryzowanych przez tę firmę.</p>
<p>HU Termékszavatosság A németországi termékszavatossági törvénnyel összhangban ezennel nyomatékosan kijelentjük, hogy nem vállalunk felelősséget a termékeinkben keletkezett olyan károkért, amelyek valamely GARDENA által jóváhagyott szervizpartner által nem megfelelően végzett javításból adódtak, vagy amely során nem eredeti GARDENA alkatrészeket vagy a GARDENA által jóváhagyott alkatrészeket használtak fel.</p>
<p>CS Odpovědnost za výrobek V souladu s německým zákonem o odpovědnosti za výrobek tímto výslovně prohlašujeme, že nepřijímáme žádnou odpovědnost za poškození vzniklá na našich výrobcích, kdy zmíněné výrobky nebyly řádně opraveny schváleným servisním partnerem GARDENA nebo kdy nebyly použity originální náhradní díly GARDENA nebo náhradní díly autorizované společností GARDENA.</p>
<p>SK Zodpovednosť za produkt V súlade s nemeckými právnymi predpismi upravujúcimi zodpovednosť za výrobok týmto výslovné prehlasujeme, že nenesieme žiadnu zodpovednosť za škody spôsobené našimi výrobkami, v prípade ktorých neboli náležité opravy vykonané servisným partnerom schváleným spoločnosťou GARDENA alebo neboli použité diely spoločnosti GARDENA alebo diely schválené spoločnosťou GARDENA.</p>
<p>EL Ευθύνη προϊόντος Σύμφωνα με τον γερμανικό νόμο περί Ευθύνης για τα Προϊόντα, με το παρόν δηλώνουμε ρητώς ότι δεν αποδεχόμαστε καμία ευθύνη για τυχόν ζημιές που προκύπτουν από τα προϊόντα μας εάν αυτά δεν έχουν επισκευαστεί σωστά από κάποιον συγκεκριμένο συνεργάτη επισκευών της GARDENA ή εάν δεν έχουν χρησιμοποιηθεί αυθεντικά εξαρτήματα GARDENA ή εξαρτήματα συγκεκριμένα από την GARDENA.</p>
<p>SL Odgovornost proizvajalca V skladu z nemškimi zakoni o odgovornosti za izdelke, izrecno izjavljajo, da ne sprejemamo nobene odgovornosti za škodo, ki jo povzročijo naši izdelki, če teh niso ustrezno popravili GARDENINI odobreni servisni partnerji ali pri tem niso bili uporabljeni originalni GARDENINI nadomestni deli ali GARDENINIMI homologiranimi nadomestnimi deli.</p>
<p>HR Pouzdanost proizvoda Sukladno njemačkom zakonu o pouzdanosti proizvoda, ovime izričito izjavljujemo kako ne prihvaćamo nikakvu odgovornost za oštećenja na našim proizvodima nastala uslijed neispravnog popravka od strane servisnog partnera kojeg odobrava GARDENA ili uslijed nekorištenja originalnih GARDENA dijelova ili dijelova koje odobrava GARDENA.</p>
<p>RO Răspunderea pentru produs În conformitate cu Legea germană privind răspunderea pentru produs, declarăm în mod expres prin prezentul document că nu acceptăm nicio răspundere pentru defecțiunile suferite de produsele noastre atunci când acestea nu au fost reparate în mod corect de un atelier de service partener, aprobat de GARDENA, sau când nu au fost utilizate piese GARDENA originale sau piese autorizate de GARDENA.</p>
<p>BG Отговорност за вреди, причинени от стоки Съгласно германския Закон за отговорността за вреди, причинени от стоки, с настоящото изрично декларираме, че не носим отговорност за щети, причинени от нашите продукти, ако те не са били правилно ремонтирани от одобрен от GARDENA сервиз или ако не са използвани оригинални части на GARDENA или части, одобрени от GARDENA.</p>
<p>ET Tootevastutus Vastavalt Saksamaa tootevastutusseadusele deklareerime käesolevaga selgesõnaliselt, et me ei kanna mingisugust vastutust meie toodetest tingitud kahjude eest, kui need tooted ei ole korrektselt parandatud GARDENA heakskiidetud hoolduspartneri poolt või kui parandamisel ei ole kasutatud GARDENA originaalosi või GARDENA volitatud osi.</p>
<p>LT Gaminio patikimumas Mes aiškiai pareiškiame, kad, atsižvelgiant į Vokietijos gaminių patikimumo įstatymą, nepriisiame atsakomybės dėl bet kokios žalos, patirtos dėl mūsų gaminių, jeigu jie buvo netinkamai taisomi arba jų dalys buvo pakeistos neoriginaliomis GARDENA dalimis ar nepatvirtintomis dalimis, arba jeigu remonto darbai buvo atliekami ne GARDENA techninės priežiūros centro specialistų.</p>
<p>LV Atbildība par produkcijas kvalitāti Saskaņā ar Vācijas likumu par atbildību par produkcijas kvalitāti ar šo mēs paziņojam, ka neuzņemamies atbildību par bojājumiem, kas radušies, lietojot mūsu izstrādājumus, kuru remontu nav veicis uzņēmuma GARDENA apstiprināts apkopes partneris vai kuru remontam netika izmantotas oriģinālās GARDENA detaļas vai detaļas, kuru lietošanu apstiprinājis uzņēmums GARDENA.</p>

A1**I1****I2****I3****I4****I5****I6****S1****S2****M1**

SL

Prevod izvirnih navodil.



Otroci od 8 let starosti naprej ter osebe z omejenimi fizičnimi, zaznavnimi ali duševnimi sposobnostmi ali s pomanjkljivimi izkušnjami ter znanjem ta izdelek smejo uporabljati le, če jih pri tem nekdo nadzoruje ali so dobili navodila o varni uporabi izdelka in razumejo nevarnosti, ki izhajajo iz njene uporabe. Otroci se ne smejo igrati z izdelkom. Otroci ne smejo izvajati čiščenja in vzdrževanja v obsegu za uporabnike, če pri tem niso pod nadzorom. Uporabo izdelka priporočamo šele pri mladostnikih od starosti 16 let naprej. Izdelka nikakor ne uporabljajte, če ste utrujeni ali bolni ali pod vplivom alkohola, drog ter zdravil.

Predvidena uporaba:

GARDENA črpalka za deževnico je še posebej primerna za črpanje deževnice iz zbiralnikov za deževnico npr. iz GARDENA zbiralnika za deževnico in je namenjena za namakanje z ustreznim razpršilnikom.

Črpalke so vodotesne in jih lahko popolnoma potopite v vodo (max. globina potapljanja 7 m).

POZOR! Črpanje jedkih ter lahko vnetljivih ali eksplozivnih tekočin (npr. bencina, petroleja, nitro razredčila), masti, olja in življenskih potrebščin ni dovoljeno. Temperatura črpane tekočine pri normalnem obratovanju ne sme biti višja kot 35°C.

1. VARNOST

POMEMBNO!

Skrbno preberite navodila za uporabo in jih shranite za poznejše branje.

Električna varnost

Črpalka se mora napajati z zaščitno napravo za okvarne tokove (RCD) z nazivnim okvarnim tokom, ki ne sme presežati 30 mA, in se ne sme uporabljati v pohodnih posodah oziroma prostorih.

→ Prosimo, obrnite se na električarja.

Priključni kabel ne sme imeti manjšega preseka od gumijastega električnega kabla s simbolom H07RN-F. Dolžina kabla mora biti 10 m.

Uporabljajte samo po standardu HD 516 dovoljene električne podaljške.



NEVARNOST! Električni udar!

Skozi odrezani omrežni vtiči lahko preko omrežnega kabla v električno območje predre vlaga in izzove kratek stik.

→ **Omrežnega vtiča v nobenem primeru ne odrežite (npr. za sprejemanje skozi steno).**

→ Ne vlečite vtiča iz vtičnice za kabel, ampak primite za njegovo ohišje.

→ Da bi preprečili nevarnosti, mora poškodovan napajalni kabel te naprave zamenjati proizvajalec ali njegova servisna služba ali podobno usposobljena oseba.

Podaljšek in vtičnica morajo biti zaščiteni pred vodo.

Poskrbite da bodo električni priključki varni pred vodo.

Varujte priključni kabel pred vročino, oljem in ostrimi robovi.

Upoštevajte priključno napetost. Podatki na tipski ploščici se morajo ujemati s podatki električnega omrežja.

Kadar se v zbiralniku vode kdo nahaja, je treba črpalko izključiti iz omrežja.

Priključnega kabla ne smete uporabljati za pritrditev ali prenašanje črpalke. Za to uporabite teleskopsko cev. Alternativno lahko za potapljanje, izvlek in varovanje črpalke za deževnico uporabite jekleno vrv, ki jo pritrdite na teleskopsko cev.

Vizualna kontrola

Redno preverjajte priključeno električno napeljavo.

Pred uporabo črpalko (posebno še priključni kabel in vtič) vedno temeljito pregledajte zaradi morebitnih poškodb.

Poškodovane črpalke ne smete uporabljati. V primeru poškodbe mora črpalko pregledati GARDENA servis ali pooblaščen električar.

Varnostni napotki

Pazite na minimalno količino vode.

Samo art.-št. 1740: Črpalka ne sme obratovati več kot 10 minut, če je tlačna stran zaprta.

Izstopajoče mazivo lahko onesaži črpano tekočino.

Termično zaščitno stikalo

V primerih preobremenjenosti se črpalka, zaradi vgrajene termične zaščite motorja, sama izklopi. Ko motor doseže zopet pravilno temperaturo, se samodejno vključi (glej točko 6. ODPRAVLJANJE NAPAK).

Avtomatsko odzračevanje

Črpalka je opremljena s prezračevalno luknjico. Njena naloga je, da odstrani eventualno zračno blazino v črpalci. Ko pade nivo vode pod prezračevalno vrtno, izteče iz nje malo vode. To ne pomeni, da je črpalka pokvarjena, ampak služi za avtomatsko odzračevanje.

NEVARNOST! Ta izdelek med delovanjem povzroči nastanek elektromagnetnega polja. To polje lahko pod določenimi pogoji učinkuje na delovanje aktivnih ali pasivnih medicinskih vsadkov. Da je izključena nevarnost v situacijah, ki bi lahko privedle do težkih ali smrtnih telesnih poškodb, naj se osebe z medicinskim vsadkom pred uporabo tega izdelka posvetujejo s svojim zdravnikom in proizvajalcem vsadka.

NEVARNOST! Manjše dele je mogoče preprosto pogoltniti. Pri plastičnih vrečkah obstaja nevarnost zadušitve majhnih otrok. Majhni otroci naj se vam med montažo ne približujejo.

2. MONTAŽA

Podnožje namestitve/odstranitev [sl. A1]:

Če črpalko uporabljate za izpraznitve ploščatega zbiralnika in nameravate črpalko postaviti na tla v zbiralniku, lahko namestite podnožje, da bo na ta način črpalka vsesavala manj umazanije. Podnožje je priloženo v paketu.

Nameščanje podnožja:

→ Podnožje ② s spodnje strani namestite na črpalko, tako da zaskočita oba zapaha ①.

Odstranjevanje podnožja:

→ Pritisnite na oba zapaha ① in podnožje ② povlecite s črpalke.

3. ZAGON

Teleskopska cev ③ je nameščena v transportnem položaju, na strani črpalke. Teleskopska cev je opremljena z GARDENA regulacijskim ventilom. Za priključitev vrtni cevi je priporočena uporaba spojke za cev GARDENA: **art. št. 18215** za 13 mm (G 1/2") in 16 mm (G 5/8"), oziroma **art. št. 18216** za 19 mm (G 3/4"). Z uporabo cevne napeljave 19-mm-(3/4") je količina črpanja največja.

Črpanje vode iz zbiralnika [sl. I1/I2]:

Dolžina teleskopske cevi ③ nastavite tako, da se črpalka ne bo dotikala tal v zbiralniku, s tem preprečite vsesavanje umazanije iz dna zbiralnika v črpalko.

1. Izvlecite teleskopsko cev ③, ki je na strani črpalke in jo privijte na priključek črpalke ④. Preverite, če je tesnilo pravilno vstavljeno v priključni navoj ⑤ teleskopske cevi ③.
2. Odvijte oprijemno pušo ⑤ na teleskopski cevi ③.
3. Teleskopsko cev ③ nastavite na višino zbiralnika. *Teleskopska cev je nastavljiva med 73 – 91 cm.*
4. Ponovno privijte oprijemno pušo ⑤.
5. Omrežni kabel ⑥ s kabelsko sponko ⑦ pritrdite na teleskopsko cev ③.
6. Črpalko s teleskopsko cevjo ③ obesite v zbiralnik.
7. Vstavite omrežni vtičič. *Pozor! Črpalka se bo takoj vklopila.*

Zaporni ventil ⑧ ima pri delujoči črpalci funkcijo vodovodne pipe. Pri odprtem sistemu (Micro-Drip-System, razpršilnik) cevi ne smete položiti nižje od zbiralnika, ker bi v nasprotnem primeru iztekala voda iz zbiralnika tudi kadar je črpalka izključena.

Popolno rešitev [sl. I3]:

- ① GARDENA filter **art.-št. 3820/3821**
- ② GARDENA priključnim in veznim kompletom **art.-št. 3815**
- ③ GARDENA pokrovom **art.-št. 3801/3805**
- ④ GARDENA zbiralnik **art.-št. 3800/3804**
- ⑤ GARDENA Potopna črpalka za deževnico **art.-št. 1740/1742**

Uporaba v ploščatih posodah [sl. I4]:

Če črpalko za deževnico postavite v plitve posode, na primer za praznjenje otroškega bazenčka, lahko odstranite teleskopsko cev in namestite 33,3-mm (G 1) spojnik nastavek za cev GARDENA (**art. št.: 18202**). Za cevne priključke 13 mm (G 1/2"), 16 mm (G 5/8") ali 19 mm (G 3/4") uporabimo originalne GARDENINE dele.

Uporaba v globokih zbiralnikih:

Pri globokih zbiralnikih (do maks. 7 m), črpalke ne morete več obesiti za teleskopsko cev. Tu je potrebno črpalko privezati na jekleno vrv, ki se pritrdi na teleskopsko cev in se nato potopi v zbiralnik.

Uporaba naprave z Micro-Drip-System:

Možna je uporaba naprave z Micro-Drip-System. Pri tem je potrebno upoštevati omejitve, ki so na priloženem listu osnovne naprave 2000, kjer so navedene maks. vrednosti. Pri **art. št. 1742** je potrebno odvezovati vsaj 90 l/h, v nasprotnem primeru se bo vklopila varovalka puščanja.

4000/2 (art.-št. 1740):

Varovanje pred suhim delovanjem [sl. I5/I6]:

Da bi se črpalka pri pomanjkanju vode lahko avtomatsko izključila, mora plavajoče stikalo ⑨ neovirano plavati na površini vode.

Izklopna višina:

Če se nivo vode (z nameščenim podnožjem) spusti pod izklopno višino, potem bo plavajoče stikalo ⑨ samodejno izklopilo črpalko (varovanje pred suhim delovanjem).

- Izklopna višina s prostim stikalom na plavač = pribl. 21,5 cm.
- Višina izklopa z zaklepom zgornjega položaja plovca = pribl. 14 cm.
- Višina izklopa z zaklepom spodnjega položaja plovca = pribl. 12 cm.

Vklopna višina:

Ko se nivo vode ponovno dvigne na vklopno višino bo plavajoče stikalo ⑨ avtomatsko ponovno vklopilo črpalko.

- Vklopna višina s prostim stikalom na plavač = pribl. 70 cm.
- Višina vklopa z zaklepom zgornjega položaja plovca = pribl. 34 cm.
- Višina vklopa z zaklepom spodnjega položaja plovca = pribl. 32 cm.

Nastavljanje vklopne in izklopne višine:

Maksimalno vklopno višino in minimalno izklopno višino (7. TEHNIČNI PODATKI) je mogoče prilagoditi, tako da kabel stikala na plavač potisnete v aretirni mehanizem stikala na plavač.

→ Kabel stikala na plavač ⑨ vtisnite v odprtino aretirnega mehanizma stikala na plavač ④.

Da je zagotovljen vklop in izklop stikala na plavač, mora dolžina kabla med stikalom na plavač in aretirnim mehanizmom stikala na plavač znašati najm. 10 cm.

4000/2 automatic (art.-št. 1742):

Avtomatsko delovanje:

Črpalka se izklopi takoj, ko več ne črpa vode. Zaradi proti-povratnega ventila je v cevi še vedno tak, dokler ga ne izpustite iz cevi. Če izpustite vodo iz cevi (tlak v cevi pade pod približno 1,3 bar) se bo črpalka avtomatsko izklopila.

Varovanje pred suhim delovanjem:

Črpalka se pri pomanjkanju vode avtomatsko izklopi. Črpalka se potem vklaplja v ciklih po 30 sek. in izkloplja po 5 sek. (4 x). Cikli se ponavljajo po 1 uri, 5 urah, 24 urah, 24 urah Takojo, ko je črpalka ponovno potopljena v vodo min. 4,5 cm, je črpalka ponovno pripravljena za delovanje.

Varovanje pred puščanjem:

V primeru netesnosti na tlačni strani (npr. netesna tlačna cev ali netesna priključna naprava) se črpalka v krajših časovnih zaporedjih vklaplja in izkloplja. Če se črpalka vklaplja-izkloplja pogosteje kot 7 x in 2 min. (pri puščanju manj kot 90 l/h) se bo črpalka v celoti izklopila. Potem, ko ste odpravili netesnost napeljave na tlačni strani, ponovno vklopite in izklopite črpalko, s tem je črpalka ponovno pripravljena za delovanje.

4. SHRANJEVANJE

Konec uporabe [sl. S1/S2]:



Izdelek mora biti shranjen zunaj dosega otrok. Črpalko je treba zaščititi pred zamrzovanjem..

1. Odvijte teleskopsko cev ③ in črpalko izpraznite (črpalko postavite na glavo).
2. Črpalko shranite na suhem mestu, zavarovano pred mrazom.

Transportni položaj:

1. Odvijte teleskopsko cev ③ in namestite na strani črpalke. Pri tem mora nastavek ② zaskočiti v utor ①.
2. Omrežni kabel ⑥ navijte okrog držala za kabel ⑩ in priključka na črpalci ④.

V transportnem položaju lahko črpalko prenašate tako, da primete za teleskopsko cev ③. Za lažje navijanje omrežnega kabla ⑥ potisnite drsnik ⑪ držala kabla ⑩ v smeri navzgor.

Odstranitev:

(v skladu z Dir. 2012/19/EU)

Izdelka ne smete odstraniti v običajne gospodinjne odpadke. Odstraniti ga je treba v skladu z veljavnimi lokalnimi predpisi o varstvu okolja.



POMEMBNO!

→ Izdelek odstranite pri ali s pomočjo svojega krajevnega zbirališča odpadkov za recikliranje.

5. VZDRŽEVANJE

Čiščenje filtra [sl. M1]:



NEVARNOST! Električni udar!

Obstaja nevarnost poškodbe z električnim tokom.

→ Pred vzdrževanjem ločite črpalko za deževnico od električnega omrežja.

Za zagotavljanje dolgotrajnega delovanja brez težav je treba v rednih časovnih presledkih očistiti filter ⑫.

Po črpanju umazane vode je treba filter očistiti takoj.

1. Pritisnite na oba zapaha ① in podnožje ② povlecite s črpalke.
2. Filter ⑫ za 1/4 obrata zavrtite v levo in ga povlecite dol (bajonetni zapah).

3. Očistite filter ⑫ pod tekočo vodo.

4. Filter ⑫ namestite v obratnem vrstnem redu.

6. ODPRAVLJANJE NAPAK



NEVARNOST! Električni udar!

Obstaja nevarnost poškodbe z električnim tokom.

→ Pred odpravljanjem motenj ločite črpalko za deževnico od električnega omrežja.

Težava	Možen vzrok	Pomoč
Črpalka deluje, vendar ne črpa	Zrak ne more uhajati, ker je tlačni vod zaprt. (Npr. prepogognjeni tlačna cev).	→ Odprite tlačni vod (npr. pipo, potrošne stroje).
	Zračna blazina v črpalni nogi.	→ Počakajte največ 60 sekund, da se črpalka sama odzrači; v nasprotnem primeru izključite/vključite.
	Zamašeno podnožje/ sesalno podnožje/ filter.	→ Izvlčite vtikač in očistite filter (glej točko 5. VZDRŽEVANJE).
Nivo vode je pri zagonu pod minimumom.		→ Črpalko potopite globlje.
Črpalka ne steče ali pa se med obratovanjem nenadoma ustavi	Črpalka se je pregrela in termostikalo jo je izklopilo.	→ Izvlčite vtikač in očistite filter (glej točko 5. VZDRŽEVANJE). Pazite na max. dovoljeno temperaturo (35 °C).
	Črpalka je brez toka.	→ Preverite varovalke in električne povezave.
Črpalka obratuje, a moč črpanja nenadoma pade	Zamašeno podnožje/ sesalno podnožje/ filter.	→ Izvlčite vtikač in očistite filter (glej točko 5. VZDRŽEVANJE).
Samo pri 1742: Črpalka se neenakomerno izkloplja in vklaplja	Vklopila se je varovalka puščanja zaradi netesnosti.	→ Preverite teleskopsko cev, cev in nameščeno napravo, ter odpravite puščanje.



NAPOTEK: V primeru drugih napak se obrnite na svoje GARDENA servisno središče. Popravila smejo izvajati samo GARDENA servisna središča ter specializirani trgovci, pooblašeni od podjetja GARDENA.

7. TEHNIČNI PODATKI

Potopna črpalka za deževnico	Enota	Vrednost (art.-št. 1740)	Vrednost (art.-št. 1742)
Nazivna moč	W	500	500
Maks. količina črpanja	l/h	4.000	4.000
Maks. tlak/ Maks. višina črpanja	bar / m	2,0 / 20	2,0 / 20
Maks. potopna globina	m	7	7
Višina vklopa brez / z zgornjim zaklepom / s spodnjim zaklepom	cm (približno)	70 / 34 / 32	-
Višina izklopa brez / z zgornjim zaklepom / s spodnjim zaklepom	cm (približno)	21,5 / 14 / 12	-
Vklopni tlak (približno)	bar	-	1,3
Najnižji nivo vode pri zagonu (približno)	cm	4,5	4,5
Priključni kabel	m	10 H05RN-F	10 H05RN-F
Teža brez kabla (približno)	kg	4,8	5,0
Maks. temperatura medija	°C	35	35
Omrežna napetost/ Omrežna frekvenca	V (AC) / Hz	220 – 240 / 50	220 – 240 / 50

8. SERVIS/GARANCIJA

Servis:

Obrnite se na naslov na hrbtni strani.

Garancija:

V primeru garancijskega zahtevka ne nosite stroškov za opravljen poseg. Za ta izdelke nudi GARDENA Manufacturing GmbH dvoletno garancijo (veljavno od dneva nakupa). Garancija krije vse pomembne okvare izdelka, za katere je dokazljiv vzrok napaka v materialu ali tovarniška napaka.

Garancija je izpolnjena s predajo polno funkcionalnega nadomestnega izdelka ali z brezplačnim popravilom pokvarjenega izdelka, ki nam ga pošljete; pridržujemo si pravico do izbire med tema možnostma. Storitve je predmet naslednjih določil:

- Izdelek je uporabljen v skladu z namenom uporabe in v skladu s priporočili v navodilih za uporabo.
- Kupec in druga oseba nista poskušala popraviti izdelka.

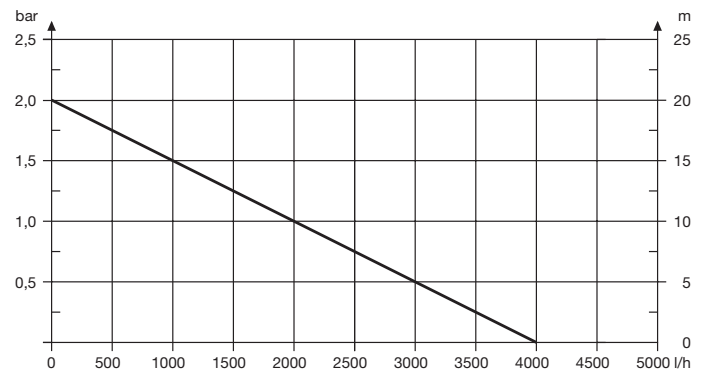
Garancija proizvajalca ne vpliva na pravice, ki izhajajo iz garancije, do prodajalca/trgovca.

V primeru težav s tem izdelkom se obrnite na naš servisni oddelek ali izdelek, skupaj s kratkim opisom težave, pošljite podjetju GARDENA Manufacturing GmbH. Pri tem morate poravnati stroške pošiljke in pri tem upoštevate ustrezna navodila, ki veljajo za pošiljke in embalažo. Garancijskemu zahtevku mora biti priložena kopija dokazila o nakupu.

Obrabni deli:

Garancija ne velja za obrabne dele, kot so tekalno kolo in filter.

Pumpen-Kennlinien
Performance characteristics
Courbes de performance
Prestatiegrafiek
Капациетскурва
Ydelses karakteristika
Pumpun ominaiskäyrä
Pumpekarakteristikk
Curva di rendimento
Curva característica de la bomba
Características de performance
Charakterystyka pompy
Szivattyú-jelleggörbe
Charakteristika čerpadla
Charakteristiky čerpadla
Χαρακτηριστικό διάγραμμα
Кривая производительности насоса
Karakteristika črpalke
Obilježja pumpe
Karakteristika pumpe
Крива характеристики насоса
Caracteristică pompă
Pompa karakter eğrisi
Помпена характеристика
Fuqja e pompës
Pumba karakteristik
Siurblio charakteristinė kreivė
Sūkņa raksturlīkne



Deutschland / Germany

GARDENA
Manufacturing GmbH
Central Service
Hans-Lorenser-Straße 40
D-89079 Ulm
Produktfragen:
(+49) 731 490-123
Reparaturen:
(+49) 731 490-290
service@gardena.com

Albania

COBALT Sh.p.k.
Rr. Siri Kodra
1000 Tirana

Argentina

Husqvarna Argentina S.A.
Av.del Libertador 5954 –
Piso 11 – Torre B
(C1428ARP) Buenos Aires
Phone: (+54) 11 5194 5000
info.gardena@
ar.husqvarna.com

Armenia

Garden Land Ltd.
61 Tigran Mets
0005 Yerevan

Australia

Husqvarna Australia Pty. Ltd.
Locked Bag 5
Central Coast BC
NSW 2252
Phone: (+61) (0) 2 4352 7400
customer.service@
husqvarna.com.au

Austria / Österreich

Husqvarna Austria GmbH
Industriezeile 36
4010 Linz
Tel.: (+43) 732 77 01 01-485
service.gardena@
husqvarnagroup.com

Azerbaijan

Firm Progress
a. Aliyev Str. 26A
1052 Baku

Belgium

Husqvarna België nv/sa
Gardena Division
Rue Egide Van Ophem 111
1180 Uccle / Ukkel
Tel.: (+32) 2 720 92 12
info@gardena.be

Bosnia / Herzegovina

SILK TRADE d.o.o.
Industrijska zona Bukva bb
74260 Tešanj

Brazil

Husqvarna do Brasil Ltda
Av. Francisco Matarazzo,
1400 – 19º andar
São Paulo – SP
CEP: 05001-903
Tel: 0800-112252
marketing.br.husqvarna@
husqvarna.com.br

Bulgaria

AGROLAND България АД
бул. 8 Декември, №13
Офис 5
1700 Студентски град
София
Тел.: (+359) 24 66 69 10
info@agroland.eu

Canada / USA

GARDENA Canada Ltd.
100 Summerlea Road
Brampton, Ontario L6T 4X3
Phone: (+1) 905 792 93 30
info@gardenacanada.com

Chile

Maquinarias Agroforestales
Ltda. (Maga Ltda.)
Santiago, Chile
Avda. Chesterton
8355 comuna Las Condes
Phone: (+56) 2 202 4417
Dalton@maga.cl
Zipcode: 7560330

China

Husqvarna (Shanghai)
Management Co., Ltd.
富世华 (上海) 管理有限公司
3F, Benq Square B,
No207, Song Hong Rd.,
Chang Ning District,
Shanghai, PRC. 200335
上海市市长宁区淞虹路207号明
基广场B座3楼, 邮编: 200335

Colombia

Husqvarna Colombia S.A.
Calle 18 No. 68 D-31, zona
Industrial de Montevideo
Bogotá, Cundinamarca
Tel. 571 2922700 ext. 105
jairo.salazar@
husqvarna.com.co

Costa Rica

Compania Exim
Euroberoamericana S.A.
Los Colegios, Moravia,
200 metros al Sur del Colegio
Saint Francis – San José
Phone: (+506) 297 68 83
exim_euro@racsa.co.cr

Croatia

Husqvarna Austria GmbH
Industriezeile 36
4010 Linz
Tel.: (+43) 732 77 01 01-485
service.gardena@
husqvarnagroup.com

Cyprus

Med Marketing
17 Digeni Akrita Ave
P.O. Box 27017
1641 Nicosia
Czech Republic
Husqvarna Česko s.r.o.
Türkova 2319/5b
149 00 Praha 4 – Chodov
Bezplatná infolinka:
800 100 425
servis@cz.husqvarna.com

Denmark

GARDENA DANMARK
Lejrvej 19, st.
3500 Værløse
Tlf.: (+45) 70 26 47 70
husqvarna@husqvarna.dk
www.gardena.com/dk

Dominican Republic

BOSQUESA, S.R.L
Carretera Santiago Licey
Km. 5 ½
Esquina Copal II.
Santiago
Dominican Republic
Phone: (+809) 736-0333
joserbosquesa@claro.net.do

Ecuador

Husqvarna Ecuador S.A.
Arupos E1-181 y 10 de
Agosto Quito, Pichincha
Tel. (+593) 22800739
francisco.jacome@
husqvarna.com.ec

Estonia

Husqvarna Eesti OÜ
Valdeku 132
EE-11216 Tallinn
info@gardena.ee

Finland

Oy Husqvarna Ab
Gardena Division
Lautatarhankatu 8 B/PL 3
00581 HELSINKI
www.gardena.fi

France

Husqvarna France
9/11 Allée des pierres mayettes
92635 Gennevilliers Cedex
France
http://www.gardena.com/fr
N° AZUR: 0 810 00 78 23
(Prix d'un appel local)

Georgia

Transporter LLC
8/57 Beliashvili street
0159 Tbilisi, Georgia
Phone: (+995) 322 14 71 71

Great Britain

Husqvarna UK Ltd
Preston Road
Aycliffe Industrial Park
Newton Aycliffe
County Durham
DL5 6UP
info.gardena@
husqvarna.co.uk

Greece

Π. ΠΑΠΑΔΟΠΟΥΛΟΣ ΑΕΒΕ
Λεωφ. Αθηνών 92
Αθήνα
T.K.104 42
Ελλάδα
Τηλ. (+30) 210 51 93 100
info@papadopoulos.com.gr

Hungary

Husqvarna Magyarország Kft.
Ezred u. 1-3
1044 Budapest
Telefon: (+36) 1 251-4161
vevoszolgalat.husqvarna@
husqvarna.hu

Iceland

Ó. Johnson & Kaaber
Tunguhalsi 1
110 Reykjavik
ooj@ojk.is

Ireland

Husqvarna UK Ltd
Preston Road
Aycliffe Industrial Park
Newton Aycliffe
County Durham
DL5 6UP
info.gardena@
husqvarna.co.uk

Italy

Husqvarna Italia S.p.A.
Via Santa Vecchia 15
23868 VALMADRERA (LC)
Phone: (+39) 0341.203.111
assistenza.italia@
it.husqvarna.com

Japan

KAKUICHI Co. Ltd.
Sumitomo Realty &
Development Kojimachi
BLDG., 8F
5-1 Nibannco
Chiyoda-ku
Tokyo 102-0084
Phone: (+81) 33 264 4721
m_ishihara@kaku-ichi.co.jp

Kazakhstan

LAMED Ltd.
155/1, Tazhibayevoi Str.
050060 Almaty
IP Schmidt
Abayavenue 3B
110 005 Kostanay

Korea

Kyung Jin Trading CO.,LTD.
107-4, SunDuk Bld.,
YangJae-dong,
Seocho-gu,
Seoul, (zipcode: 137-891)
Phone: (+82) (0)2 574-6300

Kyrgyzstan

Alye Maki
av. Moladaya Guardir J 3
720014
Bishkek

Latvia

Husqvarna Latvija SIA
Ulbrokas 19A
LV-1021 Rīga
info@gardena.lv

Lithuania

UAB Husqvarna Lietuva
Ateities pl. 77C
LT-52104 Kaunas
info@gardena.lt

Luxembourg

Magasins Jules Neuberger
39, rue Jacques Stas
Luxembourg-Gasperich 2549
Case Postale No. 12
Luxembourg 2010
Phone: (+352) 40 14 01
api@neuberger.lu

Mexico

AFOSA
Av. Lopez Mateos Sur # 5019
Col. La Calma 45070
Zapopan, Jalisco
Mexico
Phone: (+52) 33 3818-3434
icornejo@afosa.com.mx

Moldova

Convel S.R.L.
290A Muncesti Str.
2002 Chisinau

Netherlands

Husqvarna Nederland B.V.
GARDENA Division
Postbus 50131
1305 AC ALMERE
Phone: (+31) 36 521 00 10
info@gardena.nl

Neth. Antilles

Jonka Enterprises N.V.
Sta. Rosa Weg 196
P.O. Box 8200
Curaçao
Phone: (+599) 9 767 66 55
pgm@jonka.com

New Zealand

Husqvarna New Zealand Ltd.
PO Box 76-437
Manukau City 2241
Phone: (+64) (0) 9 9202410
support.nz@husqvarna.co.nz

Norway

Husqvarna Norge AS
Gardena Division
Trøskenveien 36
1708 Sarpsborg
info@gardena.no

Peru

Husqvarna Perú S.A.
Jr. Ramón Cárcamo 710
Lima 1
Tel: (+51) 1 3320400 ext. 416
juan.remuzgo@
husqvarna.com

Poland

Husqvarna
Poland Spółka z o.o.
ul. Wysockiego 15 b
03-371 Warszawa
Phone: (+48) 22 330 96 00
gardena@husqvarna.com.pl

Portugal

Husqvarna Portugal, SA
Lagoa - Albarraque
2635 - 595 Rio de Mouro
Tel.: (+351) 21 922 85 30
Fax : (+351) 21 922 85 36
info@gardena.pt

Romania

Madex International Srl
Soseaua Odaii 117-123,
RO 013603 București, S1
Phone: (+40) 21 352.76.03
madex@ines.ro

Russia / Россия

ООО „Хускварна“
141400, Московская обл.,
г. Химки,
улица Ленинградская,
владение 39, стр.6
Бизнес Центр
„Химки Бизнес Парк“,
помещение ОВ02_04
http://www.gardena.ru

Serbia

Domel d.o.o.
Autoput za Novi Sad bb
11 273 Belgrade
Phone: (+381) 1 18 48 88 12
miroslav.jejina@domel.rs

Singapore

Hy-Ray PRIVATE LIMITED
40 Jalan Pemimpin
#02-08 Tat Ann Building
Singapore 577185
Phone: (+65) 6253 2277
shiyiing@hyray.com.sg

Slovak Republic

Husqvarna Česko s.r.o.
Türkova 2319/5b
149 00 Praha 4 – Chodov
Bezplatná infolinka:
800 154 044
servis@sk.husqvarna.com

Slovenia

Husqvarna Austria GmbH
Industriezeile 36
4010 Linz
Tel.: (+43) 732 77 01 01-485
service.gardena@
husqvarnagroup.com

South Africa

Husqvarna
South Africa (Pty) Ltd
Postnet Suite 250
Private Bag X6,
Cascades, 3202
South Africa
Phone: (+27) 33 846 9700
info@gardena.co.za

Spain

Husqvarna España S.A.
Calle de Rivas nº 10
28052 Madrid
Phone: (+34) 91 708 05 00
atencioncliente@gardena.es

Suriname

Agrofix n.v.
Verlengde Hogestraat #22
Phone: (+597) 472426
agrofix@sr.net
Pobox : 2006
Paramaribo
Suriname – South America

Sweden

Husqvarna AB
Gardena Division
S-561 82 Husqvarna
Gardenaorder@husqvarna.se

Switzerland / Schweiz

Husqvarna Schweiz AG
Consumer Products
Industriestrasse 10
5506 Mägenwil
Phone: (+41) (0) 62 887 37 90
info@gardena.ch

Turkey

Dost Bahçe Diş Ticaret
Müessesilik A.Ş
Yunus Mah. Adil Sok. No:3
Ic Kapi No: 1 Kartal
34873 Istanbul
Phone: (+90) 216 38 93 939
info@dostbahce.com.tr

Ukraine / Україна

ТОВ «Хускварна Україна»
вул. Васильківська, 34,
офіс 204-г
03022, м. Київ
Тел. (+38) 044 498 39 02
info@gardena.ua

Uruguay

FELI SA
Entre Rios 1083 CP 11800
Montevideo – Uruguay
Tel: (+598) 22 03 18 44
info@felisa.com.uy

Venezuela

Corporación Casa y Jardín C.A.
Av. Caroní, Edif. Trezmen, PB.
Colinas de Bello Monte.
1050 Caracas.
Tlf: (+58) 212 992 33 22
info@casayjardin.net.ve

1740-20.960.10/0318

© GARDENA
Manufacturing GmbH
D-89070 Ulm
http://www.gardena.com