

ComfortCut 450/25 Art. 9808
 ComfortCut Plus 500/27 Art. 9809
 PowerCut Plus 650/30 Art. 9811

DE Betriebsanleitung
 Turbotrimmer

EN Operator's manual
 Turbotrimmer

FR Mode d'emploi
 Coupe-bordures

NL Gebruiksaanwijzing
 Turbotrimmer

SV Bruksanvisning
 Turbotrimmer

DA Brugsanvisning
 Turbotrimmer

FI Käyttöohje
 Turbotrimmeri

NO Bruksanvisning
 Turbotrimmer

IT Istruzioni per l'uso
 Turbotrimmer

ES Instrucciones de empleo
 Recortabordes

PT Manual de instruções
 Aparador de relva Turbotrimmer

PL Instrukcja obsługi
 Podkaszarka

HU Használati utasítás
 Damilos fűszegélynyíró

CS Návod k obsluze
 Turbotrimmer

SK Návod na obsluhu
 Turbotrimmer

EL Οδηγίες χρήσης
 Κουρευτικό πετονιάς

RU Инструкция по эксплуатации
 Турботриммер

SL Navodilo za uporabo
 Turbo obrezovalnik

HR Upute za uporabu
 Turbo trimer za travu

SR/ BS Uputstvo za rad
 Turbo trimer-kosilica

UK Інструкція з експлуатації
 Турботриммер

RO Instrucțiuni de utilizare
 Turbotrimmer

TR Kullanma Kılavuzu
 Turbo Tırpan

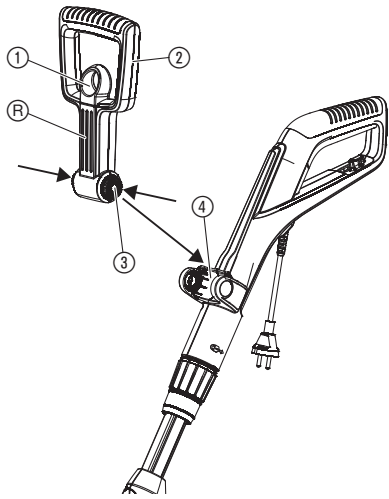
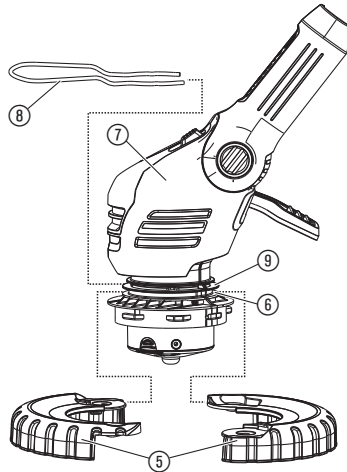
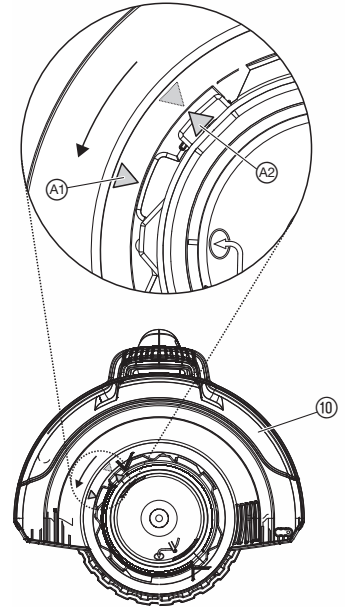
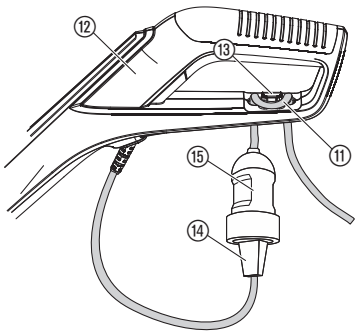
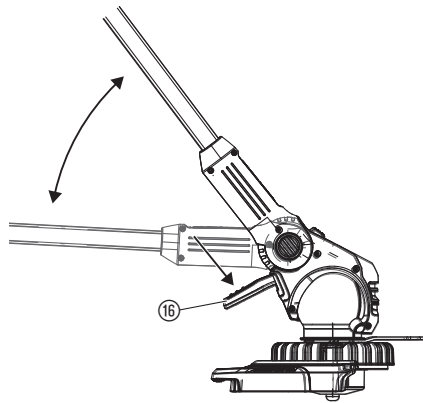
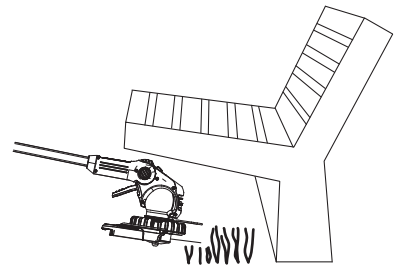
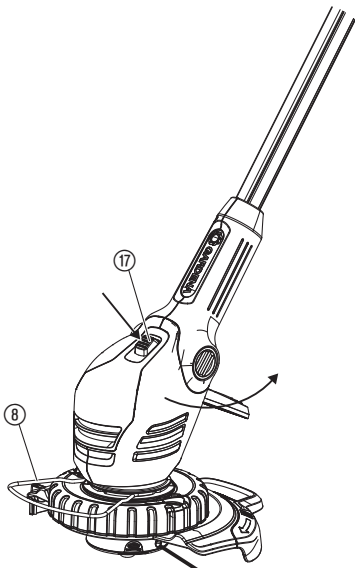
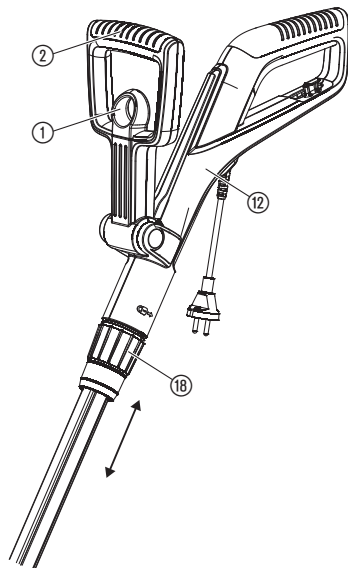
BG Инструкция за експлоатация
 Турботриммер

SQ Manual përdorimi
 Kositëse bari turbo

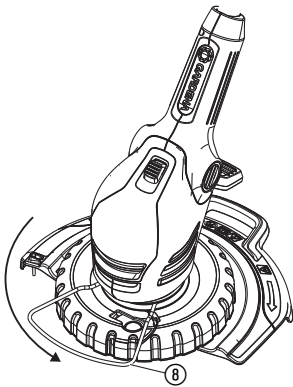
ET Kasutusjuhend
 Turbotrimmer

LT Eksploatavimo instrukcija
 Turbo žoliapjovė

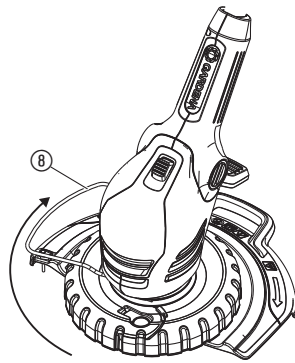
LV Lietošanas instrukcija
 Turbotrimmeris

A1**A2****A3****O1****O5****O2****O3****O6****O7****O4**

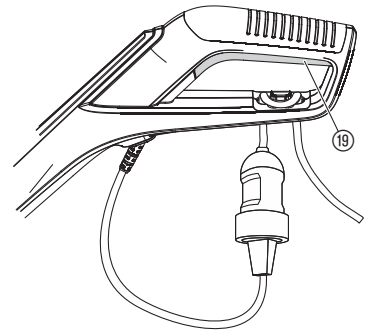
O8



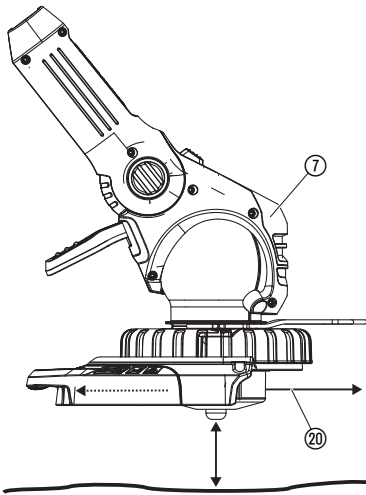
O9



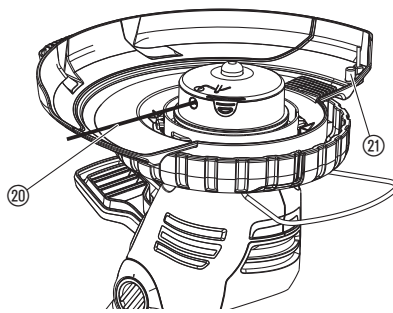
O10



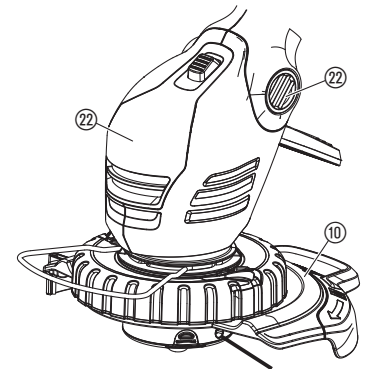
O11



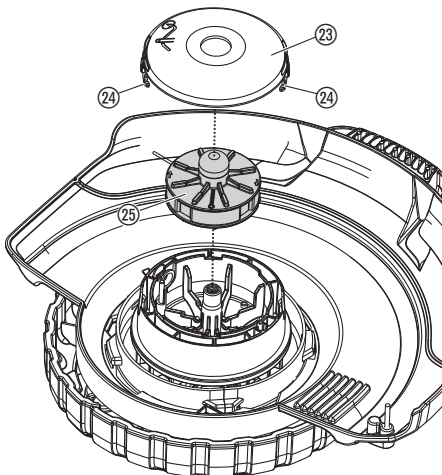
O12



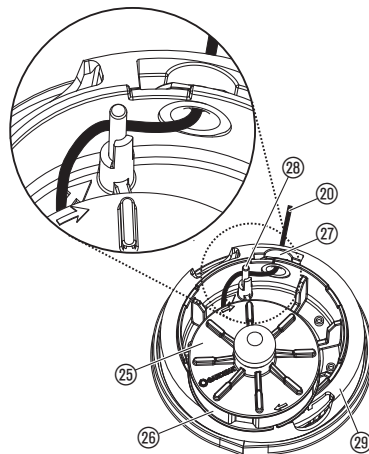
M1



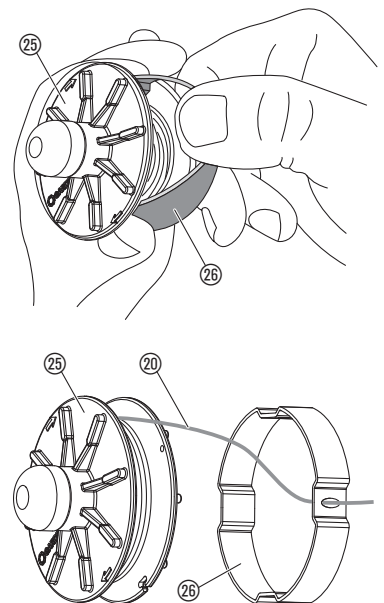
M2



M3



T1



SL

Prevod izvirnih navodil.



Otroci od 8 let starosti naprej ter osebe z omejenimi fizičnimi, zaznavnimi ali duševnimi sposobnostmi ali s pomanjkljivimi izkušnjami ter znanjem ta izdelek smejo uporabljati le, če jih pri tem nekdo nadzoruje ali so dobili navodila o varni uporabi izdelka in razumejo nevarnosti, ki izhajajo iz njene uporabe. Otroci se ne smejo igrati z izdelkom. Otroci ne smejo izvajati čiščenja in vzdrževanja v obsegu za uporabnike, če pri tem niso pod nadzorom. Uporabo izdelka priporočamo šele pri mladostnikih od starosti 16 let naprej. Izdelka nikakor ne uporabljajte, če ste utrujeni ali bolni ali pod vplivom alkohola, drog ter zdravil.

Predvidena uporaba:

GARDENA kosilnica z nitko je namenjen striženju in košenju trave in travnatih površin na vrtovih privatnih hiš.

Na javnih napravah, parkih, športnih objektih, cestah in v kmetijstvu ter gozdarstvu se ne sme uporabljati.

NEVARNOST! Telesne poškodbe! Zaradi nevarnosti telesnih poškodb orodja ne smete uporabljati za striženje žive meje ali za potrebe kompostiranja.

1. VARNOST

POMEMBNO!

Skrbno preberite navodila za uporabo in jih shranite za poznejše branje.

Simboli na izdelku:



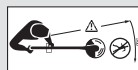
POZOR!

→ Pred uporabo preberite navodila za uporabo!



NEVARNOST! Električni udar!

→ Kosilnico zaščitite pred vlago in dežjem!



NEVARNOST! Poškodba tretje osebe!

→ Preprečite, da se med delovanjem ne približa tretja oseba!



NEVARNOST! Poškodba oči in ušes!

→ Nosite zaščito oči in sluha!



→ Če je kabel naprave poškodovan, morate vtič naprave takoj ločiti od električnega omrežja.

Preskus pred vsako uporabo

- Kosilnico preglejte pred vsako uporabo.
- Preglejte, če so dovodi zraka prosti.

Obrezovalnika ne uporabljajte, če je poškodovan ali če so poškodovane ali obrabljene varnostne naprave (tlačno stikalo, varnostni pokrov) in/ali tuljava z nitko.

- Nikoli ne premostiti varnostnih naprav.
- Preverite rezilo pred pričetkom dela. Odstranite tuje delce in tudi med delom bodite pozorni na tuje delce (npr. veje, vrvi, žice, kamne ...).
- Če pa kljub temu pri delu naletite na oviro, prosimo, takoj zaustavite kosilnico z nitko in izvlecite omrežni vtič. Odstranite oviro; preverite kosilnico z nitko glede morebitnih poškodb, če je poškodovana naj kosilnico popravijo v servisu.
- Če bi obrezovalnik začel premočno vibrirati, ga izklopite in električni vtič povlecite iz vtičnice. Obrezovalnik preverite glede morebitnih poškodb in ga po potrebi dajte popraviti.

Uporaba/odgovornost



NEVARNOST! Nitka se tudi po izključitvi naprave še vrti!
→ Roke in noge držite stran od delovnega področja, dokler se nitka povsem ne ustavi!

Naprava lahko povzroči resne poškodbe!

- Kosilnico z nitko uporabljajte izključno samo za namene, navedene v teh navodilih.

Odgovorni ste za varnost na svojem delovnem področju (v krogu 2 metrov).

- Pazite na to, da se v bližini področja nevarnosti (v krogu 15 m) ne nahajajo druge osebe (še posebej otroci) in živali.

Da preprečite telesne poškodbe zaradi nehotenega zagona naprave zaradi okvare tipke za zagon, se pri priključevanju vtiča v bližini ne smejo nahajati druge osebe.

Po uporabi izključite napravo iz električnega omrežja in kosilnico z nitko – še posebej navitek nitke – redno preverjajte glede poškodb ter ga po potrebi dajte popraviti strokovnim osebam.

- Pri delu obvezno nosite zaščito za oči ali očala.
- Nosite trdno obuvalo in dolge hlače za zaščito vaših nog. Z rokami in nogami se ne približujte vključenemu orodju!
- Pri delu vedno pazite, da stojite na trdnih in stabilnih tleh.
- Podaljševalni kabel ne sme zaiti v področje, kjer kosite.

Posebna pazljivost je potrebna pri vzvratni hoji, ker se lahko spotaknete.

Delajte samo pri zadostni svetlobi.

Prekinitev dela

- Kosilnice z nitko nikoli ne puščajte brez nadzora na delovnem mestu.
- Če prekinete delo, izvlecite vtič in shranite kosilnico na varnem mestu.
- Če delo prekinete z namenom, da se podate na neko drugo delovno področje, za čas, ko ste na poti na drugo mesto, brezpogojno izključite orodje, počakajte, da se rezalna vrstica ustavi in izvlecite vtič. Obrezovalnik prenašajte na dodatnem ročaju.

Upoštevajte vplive okolja

- Seznanite se z okolico in pazite na možne nevarnosti, ki jih zaradi hrupnosti orodja morebiti ne boste slišali.
- Kosilnice z nitko nikoli ne uporabljajte v primeru nevarnosti nevihte, dežju, vlažni ali mokri okolici.

Orodja ne uporabljajte v oziroma ob plavalnem bazenu, kot tudi ne ob vrtnem ribniku.

Električna varnost

Priključni kabel redno preverjajte, če se na njem pojavljajo znaki poškodb ali staranja.

- Orodje smete uporabljati le, če je priključni kabel brezhiben.
- Če je kabel/podaljšek poškodovan ali prerezan, takoj iztaknite vtič. Električna spojka podaljška mora biti zaščiten pred škropljenjem.

Napeljave za oskrbo ne smejo biti lažje kot:

- običajne gumijaste napeljave (oznaka H05RN-F), če so izolirane z gumo;
- običajne napeljave z ovojem iz polivinilklorida (oznaka H05VV-F), če so izolirane s polivinilkloridom.

→ Napravo priključite na omrežni tokokrog samo, če je ta opremljen z zaščitno pripravo za okvarne tokove (RCD) z diferencialnim tokom največ 30 mA.

V Švici je obvezna uporaba zaščitnega stikala, z zaščito pred napačnim tokom. **NEVARNOST!** Ta izdelek med delovanjem povzroči nastanek elektromagnetnega polja. To polje lahko pod določenimi pogoji učinkuje na delovanje aktivnih ali pasivnih medicinskih vsadkov. Da je izključena nevarnost v situacijah, ki bi lahko privedle do težkih ali smrtnih telesnih poškodb, naj se osebe z medicinskim vsadkom pred uporabo tega izdelka posvetujejo s svojim zdravnikom in proizvajalcem vsadka.

NEVARNOST! Manjše dele je mogoče preprosto pogoltniti. Pri plastičnih vrečkah obstaja nevarnost zadušitve majhnih otrok. Majhni otroci naj se vam med montažo ne približujejo.

2. MONTAŽA

Montaža obrezovalnika [sl. A1/A2/A3]:



POZOR!

Kosilnico z nitko je dovoljeno uporabljati le z montiranim zaščitnim pokrovom ⑩.

1. Povlecite za zapah ① dodatnega ročaja ②, pritisnite na obe zaskočni pritrdili ③ dodatnega ročaja ② in tega z utori ⑤ naprej potisnite v sprejemni nastavek ④, da se zaskoči.
2. Položite obe polovici kolesca ⑤ okrog spodnjega utora ⑥ glave kosilnice z nitko ⑦ in ju zaprite, tako da se slišno zaskoči.
3. Potisnite varnostni lok za rastline ⑧ od spredaj v zgornji utor ⑨ glave kosilnice z nitko ⑦. Pri tem pazite na to, da se montirani lok lahko prosto vrti (lok mora biti torej vstavljen s pregibom navzgor).
4. Namestite zaščitni pokrov ⑩ na glavo obrezovalnika ⑦.
5. Zaščitni pokrov ⑩ obračajte, dokler ga ni mogoče v celoti pritisniti dol (obe puščici ④, ④ sta na nasprotni strani).
6. Obrnite zaščitni pokrov ⑩ v nasprotni smeri urnega kazalca, tako da se slišno zaskoči.

3. UPORABA



NEVARNOST!

Nevarnost poškodb, če se kosilnica z nitko ne izklopi, ko spustimo vključno tipko!

- Ne premostite varnostnih ali preklonnih priprav (npr. s priključitvijo tipke za zagon na ročaj!)

Nevarnost poškodb!

- Pred vsakim prestavljanjem delovnega položaja, dolžine prečke, dodatnega ročaja ali varnostnega loka za rastline električni vtič povlecite iz vtičnice!

Priključitev kosilnice z nitko [sl. O1]:

1. Vstavite zanko podaljška napeljave ⑪ od spodaj skozi ročaj ⑫ v pripravo za razbremenitev vleka kabla ⑬ in jo zategnite.
2. Vtič ⑭ kosilnice vtaknite v vtičnico ⑮ podaljška ⑪.
3. Podaljšek kabla vključite v 230 V omrežno vtičnico.

Nastavite delovni položaj:

Delovni položaj 1 [sl. O2]:

Za standardno košenje.

Delovni položaj 2 [sl. O3/O5]:

Košenje pod ovirami.

1. Pritisnite na pedal ⑯ in prečko spustite navzdol v zeleni delovni položaj.
2. Spustite pedal ⑯ in prečko pustite, da se zaskoči.



POZOR! V delovnem položaju 1 + 2 preprečite stik glave obrezovalnika s tlemi.

Delovni položaj 3: [sl. O4/O6]:

Navpično košenje previsnih robov travnika.

V delovnem položaju 3 se mora prečka nahajati na najvišjem položaju!

1. Obrnite varnostni lok za rastline ⑧ za 90° v **parkirni položaj**, tako da se zaskoči.
2. Pritisnite pedal ⑯ in prečko premaknite na najvišji položaj.
3. Pritisnite tipko ⑰ in glavo obrezovalnika obrnite z 0° za 90°, tako da se zaskoči.
4. Obrezovalnik s kolescem vodite ob robu zelenice.



POZOR! Obrezovalnik je dovoljeno uporabljati le, ko se glava obrezovalnika zaskoči na 0° ali 90°.

Nastavitev kosilnice na višino telesa [sl. O7]:

Nastavitev dolžine prečke:

- Sprostite vpenjalni tulec ⑱, ročaj ⑲ pomaknite ven do zelene dolžine prečke in vpenjalni tulec ⑱ ponovno zategnite.



Vpenjalna puša ⑱ mora biti tako trdno zategnjena, da prečke ni mogoče premakniti.

Nastavitev dodatnega ročaja:

- Povlecite za zapah ① dodatnega ročaja ②, dodatni ročaj ② prestavite na zeleni nagib in zapah ① ponovno spustite.

Če je kosilnica z nitko nastavljena na vašo telesno velikost, mora biti telesna drža pokončna in glava kosilnice z nitko v **delovnem položaju 1** rahlo nagnjena naprej.

→ Držite kosilnico z nitko za ročaj ⑫ in dodatni ročaj ⑬, tako da je glava kosilnice z nitko nagnjena rahlo naprej.

Nastavitev varnostnega loka za rastlin:

– Delovni položaj [sl. O8]

– Parkirni položaj [sl. O9]

→ Varnostni lok za rastline ⑩ zasukajte za 90° v želeni položaj, da zaskoči.

Zagon kosilnice [sl. O10]:

Vključitev kosilnice:

→ Pritisnite na tipko za zagon ⑭ na ročaju.

Samo za art.-št. 9811: Pri potrebni višji moči se število vrtljajev samodejno regulira navzgor.

Izključitev kosilnice:

→ Spustite start tipko ⑮ na ročaju.

Podaljševanje niti (avtomatika na DOTIK) [sl. O11/O12]:

TIPP-avtomatika deluje pri **delujočem motorju**. Samo če je nitka maksimalno dolga, lahko dosežete čisti rez. Pri prvem zagonu je morebiti treba rezalno nitko večkrat podaljšati.

1. Zagon kosilnice.
2. Držite glavo obrezovalnika ⑦ vzporedno s tlemi in obrezovalnik z glavo obrezovalnika ⑦ na kratko in rahlo položite na trdno podlago (izogibajte se daljšemu, neprekinjenemu pritiskanju).

Rezilna nitka ⑳ se bo s slišnim postopkom preklapljanja avtomatsko podaljšala in se s pomočjo omejila nitke ㉑ namestila na pravilno dolžino. Če je potrebno pritisnite večkrat zaporedoma.

4. SHRANJEVANJE

Konec uporabe:

Izdelek mora biti shranjen zunaj dosega otrok.

→ Kosilnico skladiščite na suhem mestu, zaščitenem pred zmrzaljo.

Priporočilo:

Kosilnico z nitko lahko obesite za ročaj. Pri visečem shranjevanju glava kosilnice z nitko ne bo po nepotrebem obremenjena.

Odstranitev:

(v skladu z Dir. 2012/19/EU)

Izdelka ne smete odstraniti v običajne gospodinske odpadke. Odstraniti ga je treba v skladu z veljavnimi lokalnimi predpisi o varstvu okolja.



POMEMBNO!

→ Izdelek odstranite pri ali s pomočjo svojega krajevnega zbirališča odpadkov za recikliranje.

5. VZDRŽEVANJE



NEVARNOST! Nevarnost poškodb z rezalno nitko!

→ Pred vzdrževanjem obrezovalnika električni vtič povlecite iz vtičnice!

Nevarnost poškodb in materialna škoda!

→ Obrezovalnika ne čistite z vodo ali vodnim curkom (še posebej ne pod visokim tlakom)!

Čiščenje obrezovalnika [sl. M1]:

Dovod hladnega zraka mora biti vedno čist.

→ Po vsaki uporabi očistite vse premične dele, še posebej pa odstranite ostanke trave in umazanije iz pokrova ⑩ in zračnih odprtin ㉒.

Menjava navitka nitke [sl. M2/M3]:



Nevarnost poškodb!

→ Nikoli ne uporabljajte kovinskih rezilnih elementov ali nadomestnih delov in dodatne opreme, ki jih ni odobrilo podjetje GARDENA.

Uporabljati smete samo originalne GARDENA-navitke z nitko. Navitke z nitko lahko kupite pri prodajalcu GARDENA ali direktno na servisu GARDENA.

• za art.-št. 9808/9809:

GARDENA navitek nitke za turbo obrezovalnik art.-št. 5307

• za art.-št. 9811:

GARDENA navitek nitke za turbo obrezovalnik art.-št. 5309

1. Pokrov navitka ㉓ pritisnite istočasno na obeh zaponkah ㉔ in izvlecite.
2. Odstranite navitek z nitko ㉕.
3. Odstranite nabrano umazanijo.
4. Izvlecite rezalno nitko ㉖ iz novega navitka z nitko ㉕ iz osi plastičnega obroča ㉗ v dolžini približno 15 cm.
5. Rezalno nitko ㉖ najprej uvedite skozi kovinsko pušo ㉘.
6. **Samo za art.-št. 9808/9809:** speljite rezalno nitko ㉖ okrog obračalnega zatiča ㉙.
7. Navitek z nitko ㉕ namestite na sprejemno mesto za navitek ㉕.
8. Pokrov navitka ㉓ namestite na prijemni del navitka ㉕, tako da obe zaponki ㉔ vidno zaskočita.

Samo za art.-št. 9808/9809: Pri namestitvi pokrova navitka ㉓ mora biti rezalna nitka ㉖ speljana okrog obračalnega zatiča ㉙ in ne sme biti zataknjena.

→ Če pokrova navitka ㉓ ne morete namestiti, potem sem in tja zavrtite navitek z nitko ㉕, da navitek z nitko ㉕ v celoti sede v prijemno mesto ㉕ za navitek z nitko.

6. ODPRAVLJANJE NAPAK



NEVARNOST! Nevarnost poškodb z rezalno nitko!

→ Pred odpravljanjem napak obrezovalnika električni vtič povlecite iz vtičnice!

Izvlecite nitko iz navitka z nitko [sl. T1]:

Nitka, ki je bila povlečena v navitek z nitko se lahko ponovno izvleče.

1. Odstranite navitek z nitko ㉕ kot je opisano pod 5. VZDRŽEVANJE "Menjava navitka z nitko".
2. Plastični obroček ㉖ na navitku z nitko ㉕ pridržite med palcem in kazalcem.
3. Plastični obroček ㉖ stisnite skupaj in izvlecite (če je potrebno uporabite izvijač). *Povlečena nitka je zdaj sproščena.*
4. Rezalno nitko ㉖ odvijte za pribl. 15 cm in jo vstavite v uho plastičnega obroča ㉗. Po potrebi zvarjeno nitko prej odvijte z izvijačem in jo v celoti ponovno odvijte in navijte.
5. Plastični obroček ㉖ ponovno namestite na navitek z nitko ㉕.
6. Ponovno namestite navitek z nitko ㉕, kot je opisano pod 5. VZDRŽEVANJE "Menjava navitka z nitko".

Težava	Možen vzrok	Pomoč
Kosilnica ne reže več	Izrabljeno ali prekratko rezilo.	→ Podaljšajte nitko (glejte 3. UPORABA "Podaljševanje nitke – TIPP avtomatika").
	Nitka porabljena.	→ Zamenjajte navitek nitke (poglejte 5. VZDRŽEVANJE "Menjava navitka nitke").
	Uvlečena ali blokirana nitka.	→ Izvlecite nitko iz navitka z nitko (glej zgoraj).
Nitke se ne da podaljšati ali pa je hitro porabljena	Vrvica je postala (npr. čez zimo) presuha in preveč krhka.	→ Navitek nitke pribl. 10 ur namakajte v vodi.
	Pogosti stik nitke s trdimi predmeti.	→ Preprečite pogosti stik nitke s trdimi predmeti.



NAPOTEK: V primeru drugih napak se obrnite na svoje GARDENA servisno središče. Popravila smejo izvajati samo GARDENA servisna središča ter specializirani trgovci, pooblaščen od podjetja GARDENA.

7. TEHNIČNI PODATKI

Turbo obrezovalnik	Enota	Vrednost (art.-št. 9808)	Vrednost (art.-št. 9808)	Vrednost (art.-št. 9808)
Nazivna moč motorja	W	450	500	650
Omrežna napetost / Omrežna frekvenca	V / Hz	230 / 50 – 60	230 / 50 – 60	230 / 50 – 60
Premer nitke	mm	1,6	1,6	2,0

Turbo obrezovalnik	Enota	Vrednost (art.-št. 9808)	Vrednost (art.-št. 9808)	Vrednost (art.-št. 9808)
Premer odrezovanja	mm	250	270	300
Dolžina rezalne nitke	m	6	6	4
Podaljševanje nitke		Avtomatika na dotik	Avtomatika na dotik	Avtomatika na dotik
Vrtilna hitrost (pribl.)	vrt./min.	12.800	12.200	10.500 (prostem teku pribl. 9.500)
Teža (pribl.)	kg	3,3	3,3	3,6
Možnost teleskopiranja prečke (pribl.)	cm	24	24	24
Raven zvočnega tlaka L_{pA} ¹⁾	dB (A)	84	83	83
Negotovost k_{pA}		3	3	3
Raven moči zvoka L_{WA} ²⁾ ; izmerjena/zagotovljena	dB (A)	93 / 94	94 / 96	93 / 96
Negotovost k_{WA}		1	2	3
Vibracije dlan-roka a_{vhw} ³⁾	m/s^2	< 2,5	< 2,5	< 2,5
Negotovost k_a		1,5	1,5	1,5

Merilni postopek po: ¹⁾ DIN EN 60335-2-91 ²⁾ RL2000/14/EG ³⁾ DIN EN 786.



NAPOTEK: Navedena vrednost emisij tresljajev je bila izmerjena v standardnem preizkusnem postopku in se lahko uporablja za medsebojno primerjavo električnih orodij. Ta vrednost se lahko tudi uporablja za začasno oceno izpostavljenosti. Vrednost emisij tresljajev je lahko med dejansko uporabo električnega orodja različna.

8. SERVIS/GARANCIJA

Servis:

Obrnite se na naslov na hrbtni strani.

Garancija:

V primeru garancijskega zahtevka ne nosite stroškov za opravljen poseg.

Za ta izdelek nudi GARDENA Manufacturing GmbH dvoletno garancijo (veljavno od dneva nakupa). Garancija krije vse pomembne okvare izdelka, za katere je dokazljiv vzrok napaka v materialu ali tovarniška napaka.

Garancija je izpolnjena s predajo polno funkcionalnega nadomestnega izdelka ali z brezplačnim popravilom pokvarjenega izdelka, ki nam ga pošljete; pridržujemo si pravico do izbire med tema možnostma. Storitve je predmet naslednjih določil:

- Izdelek je uporabljan v skladu z namenom uporabe in v skladu s priporočili v navodilih za uporabo.
- Kupec in druga oseba nista poskušala popraviti izdelka.

Garancija proizvajalca ne vpliva na pravice, ki izhajajo iz garancije, do prodajalca/trgovca

V primeru težav s tem izdelkom se obrnite na naš servisni oddelk ali izdelek, skupaj s kratkim opisom težave, pošljite podjetju GARDENA Manufacturing GmbH. Pri tem morate poravnati stroške pošiljke in pri tem upoštevate ustrezna navodila, ki veljajo za pošiljke in embalažo. Garancijskemu zahtevku mora biti priložena kopija dokazila o nakupu.

Obrabni deli:

Obrabna dela navitek nitke in pokrov navitka sta izključena iz garancije.

<p>DE Produkthaftung Wir weisen ausdrücklich darauf hin, dass wir in Übereinstimmung mit dem Produkthaftungsgesetz nicht für Schäden haften, die durch unsere Produkte entstehen, wenn diese unsachgemäß und nicht durch einen von uns autorisierten Servicepartner repariert wurden oder wenn keine Original GARDENA Teile oder von uns zugelassene Teile verwendet wurden.</p>
<p>EN Product liability In accordance with the German Product Liability Act, we hereby expressly declare that we accept no liability for damage incurred from our products where said products have not been properly repaired by a GARDENA-approved service partner or where original GARDENA parts or parts authorised by GARDENA were not used.</p>
<p>FR Responsabilité Conformément à la loi relative à la responsabilité du fait des produits défectueux, nous déclarons expressément par la présente que nous déclinons toute responsabilité pour les dommages résultant de nos produits, si lesdits produits n'ont pas été correctement réparés par un partenaire d'entretien agréé GARDENA ou si des pièces d'origine GARDENA ou des pièces agréées GARDENA n'ont pas été utilisées.</p>
<p>NL Productaansprakelijkheid Conform de Duitse wet inzake productaansprakelijkheid verklaren wij hierbij uitdrukkelijk dat wij geen aansprakelijkheid aanvaarden voor schade ontstaan uit onze producten waarbij deze producten niet zijn gerepareerd door een GARDENA-erkende servicepartner of waarbij geen originele GARDENA-onderdelen of onderdelen die door GARDENA zijn goedgekeurd zijn gebruikt.</p>
<p>SV Produktansvar I enlighet med tyska produktansvarslagar förklarar vi härmed uttryckligen att vi inte åtar oss något ansvar för skador som orsakas av våra produkter där produkterna inte har genomgått korrekt reparation från en GARDENA-godkänd servicepartner eller där originaldelar från GARDENA eller delar godkända av GARDENA inte använts.</p>
<p>DA Produkansvar I overensstemmelse med den tyske produktansvarslav erklærer vi hermed udtrykkeligt, at vi ikke påtager os noget ansvar for skader på vores produkter, hvis de pågældende produkter ikke er blevet repareret korrekt af en GARDENA-godkendt servicepartner, eller hvor der ikke er brugt originale GARDENA-reservedele eller godkendte reservedele fra GARDENA.</p>
<p>FI Tuotevastuu Saksan tuotevastuulain mukaisesti emme ole vastuussa laitteiden vaurioista, jos korjauksia ei ole tehnyt GARDENAn hyväksymä huoltoliike tai jos niiden syynä on muiden kuin alkuperäisten GARDENA-varaosien tai GARDENAn hyväksymien varaosien käyttö.</p>
<p>IT Responsabilità del prodotto In conformità con la Legge tedesca sulla responsabilità del prodotto, con la presente dichiariamo espressamente che decliniamo qualsiasi responsabilità per danni causati dai nostri prodotti qualora non siano stati correttamente riparati presso un partner di assistenza approvato GARDENA o laddove non siano stati utilizzati ricambi originali o autorizzati GARDENA.</p>
<p>ES Responsabilidad sobre el producto De acuerdo con la Ley de responsabilidad sobre productos alemana, por la presente declaramos expresamente que no aceptamos ningún tipo de responsabilidad por los daños ocasionados por nuestros productos si dichos productos no han sido reparados por un socio de mantenimiento aprobado por GARDENA o si no se han utilizado piezas originales GARDENA o piezas autorizadas por GARDENA.</p>
<p>PT Responsabilidade pelo produto De acordo com a lei alemã de responsabilidade pelo produto, declaramos que não nos responsabilizamos por danos causados pelos nossos produtos, caso os tais produtos não tenham sido devidamente reparados por um parceiro de assistência GARDENA aprovado ou se não tiverem sido utilizadas peças GARDENA originais ou peças autorizadas pela GARDENA.</p>
<p>PL Odpowiedzialność za produkt Zgodnie z niemiecką ustawą o odpowiedzialności za produkt, niniejszym wyraźnie oświadczamy, że nie ponosimy żadnej odpowiedzialności za szkody poniesione na skutek użytkowania naszych produktów, w przypadku gdy naprawa tych produktów nie była odpowiednio przeprowadzana przez zatwierdzonego przez firmę GARDENA partnera serwisowego lub nie stosowano oryginalnych części GARDENA albo części autoryzowanych przez tę firmę.</p>
<p>HU Termékszavatosság A németországi termékszavatossági törvénnyel összhangban ezennel nyomatékosan kijelentjük, hogy nem vállalunk felelősséget a termékeinkben keletkezett olyan károkért, amelyek valamely GARDENA által jóváhagyott szervizpartner által nem megfelelően végzett javításból adódtak, vagy amely során nem eredeti GARDENA alkatrészeket vagy a GARDENA által jóváhagyott alkatrészeket használtak fel.</p>
<p>CS Odpovědnost za výrobek V souladu s německým zákonem o odpovědnosti za výrobek tímto výslovně prohlašujeme, že nepřijímáme žádnou odpovědnost za poškození vzniklá na našich výrobcích, kdy zmíněné výrobky nebyly řádně opraveny schváleným servisním partnerem GARDENA nebo kdy nebyly použity originální náhradní díly GARDENA nebo náhradní díly autorizované společností GARDENA.</p>
<p>SK Zodpovednosť za produkt V súlade s nemeckými právnymi predpismi upravujúcimi zodpovednosť za výrobok týmto výslovné prehlasujeme, že nenesieme žiadnu zodpovednosť za škody spôsobené našimi výrobkami, v prípade ktorých neboli náležite opravy vykonané servisným partnerom schváleným spoločnosťou GARDENA alebo neboli použité diely spoločnosti GARDENA alebo diely schválené spoločnosťou GARDENA.</p>
<p>EL Ευθύνη προϊόντος Σύμφωνα με τον γερμανικό νόμο περί Ευθύνης για τα Προϊόντα, με το παρόν δηλώνουμε ρητώς ότι δεν αποδεχόμαστε καμία ευθύνη για τυχόν ζημιές που προκύπτουν από τα προϊόντα μας εάν αυτά δεν έχουν επισκευαστεί ουστά από κάποιον εγκεκριμένο συνεργάτη επισκευών της GARDENA ή εάν δεν έχουν χρησιμοποιηθεί αυθεντικά εξαρτήματα GARDENA ή εξαρτήματα εγκεκριμένα από την GARDENA.</p>
<p>SL Odgovornost proizvajalca V skladu z nemškimi zakoni o odgovornosti za izdelke, izrecno izjavljajo, da ne sprejemamo nobene odgovornosti za škodo, ki jo povzročijo naši izdelki, če teh niso ustrezno popravili GARDENINI odobreni servisni partnerji ali pri tem niso bili uporabljeni originalni GARDENINI nadomestni deli ali GARDENINIMI homologiranimi nadomestnimi deli.</p>
<p>HR Pouzdanost proizvoda Sukladno njemačkom zakonu o pouzdanosti proizvoda, ovime izričito izjavljujemo kako ne prihvaćamo nikakvu odgovornost za oštećenja na našim proizvodima nastala uslijed neispravnog popravka od strane servisnog partnera kojeg odobrava GARDENA ili uslijed nekorištenja originalnih GARDENA dijelova ili dijelova koje odobrava GARDENA.</p>
<p>RO Răspunderea pentru produs În conformitate cu Legea germană privind răspunderea pentru produs, declarăm în mod expres prin prezentul document că nu acceptăm nicio răspundere pentru defecțiunile suferite de produsele noastre atunci când acestea nu au fost reparate în mod corect de un atelier de service partener, aprobat de GARDENA, sau când nu au fost utilizate piese GARDENA originale sau piese autorizate de GARDENA.</p>
<p>BG Отговорност за вреди, причинени от стоки Съгласно германския Закон за отговорността за вреди, причинени от стоки, с настоящото изрично декларираме, че не носим отговорност за щети, причинени от нашите продукти, ако те не са били правилно ремонтирани от одобрен от GARDENA сервис или ако не са използвани оригинални части на GARDENA или части, одобрени от GARDENA.</p>
<p>ET Tootevastutus Vastavalt Saksamaa tootevastatusseadusele deklareerime käesolevaga selgesõnaliselt, et me ei kanna mingisugust vastutust meie toodetest tingitud kahjude eest, kui need tooted ei ole korrektselt parandatud GARDENA heakskiidetud hoolduspartneri poolt või kui parandamisel ei ole kasutatud GARDENA originaalosi või GARDENA volitatud osi.</p>
<p>LT Gaminio patikimumas Mes aiškiai pareiškiame, kad, atsižvelgiant į Vokietijos gaminių patikimumo įstatymą, nepriimame atsakomybės dėl bet kokios žalos, patirtos dėl mūsų gaminių, jeigu jie buvo netinkamai taisomi arba jų dalys buvo pakeistos neoriginaliomis GARDENA dalimis ar nepatvirtintomis dalimis, arba jeigu remonto darbai buvo atliekami ne GARDENA techninės priežiūros centro specialistų.</p>
<p>LV Atbildība par produkcijas kvalitāti Saskaņā ar Vācijas likumu par atbildību par produkcijas kvalitāti ar šo mēs paziņojam, ka neuzņemamies atbildību par bojājumiem, kas radušies, lietojot mūsu izstrādājumu, kuru remontu nav veicis uzņēmuma GARDENA apstiprināts apkopes partneris vai kuru remontam netika izmantotas oriģinālās GARDENA detaļas vai detaļas, kuru lietošanu apstiprinājis uzņēmums GARDENA.</p>

Deutschland / Germany

GARDENA
Manufacturing GmbH
Central Service
Hans-Lorenser-Straße 40
D-89079 Ulm
Produktfragen:
(+49) 731 490-123
Reparaturen:
(+49) 731 490-290
service@gardena.com

Albania

COBALT Sh.p.k.
Rr. Siri Kodra
1000 Tirana

Argentina

Husqvarna Argentina S.A.
Av.del Libertador 5954 –
Piso 11 – Torre B
(C1428ARP) Buenos Aires
Phone: (+54) 11 5194 5000
info.gardena@
ar.husqvarna.com

Armenia

Garden Land Ltd.
61 Tigran Mets
0005 Yerevan

Australia

Husqvarna Australia Pty. Ltd.
Locked Bag 5
Central Coast BC
NSW 2252
Phone: (+61) (0) 2 4352 7400
customer.service@
husqvarna.com.au

Austria / Österreich

Husqvarna Austria GmbH
Industriezeile 36
4010 Linz
Tel.: (+43) 732 77 01 01-485
service.gardena@
husqvarnagroup.com

Azerbaijan

Firm Progress
a. Aliyev Str. 26A
1052 Baku

Belgium

Husqvarna België nv/sa
Gardena Division
Rue Egide Van Ophem 111
1180 Uccle / Ukkel
Tel.: (+32) 2 720 92 12
info@gardena.be

Bosnia / Herzegovina

SILK TRADE d.o.o.
Industrijska zona Bukva bb
74260 Tešanj

Brazil

Husqvarna do Brasil Ltda
Av. Francisco Matarazzo,
1400 – 19º andar
São Paulo – SP
CEP: 05001-903
Tel: 0800-112252
marketing.br.husqvarna@
husqvarna.com.br

Bulgaria

AGROLAND България АД
бул. 8 Декември, №13
Офис 5
1700 Студентски град
София
Тел.: (+359) 24 66 69 10
info@agroland.eu

Canada / USA

GARDENA Canada Ltd.
100 Summerlea Road
Brampton, Ontario L6T 4X3
Phone: (+1) 905 792 93 30
info@gardenacanada.com

Chile

Maquinarias Agroforestales
Ltda. (Maga Ltda.)
Santiago, Chile
Avda. Chesterton
8355 comuna Las Condes
Phone: (+56) 2 202 4417
Dalton@maga.cl
Zipcode: 7560330

China

Husqvarna (Shanghai)
Management Co., Ltd.
富世华 (上海) 管理有限公司
3F, Benq Square B,
No207, Song Hong Rd.,
Chang Ning District,
Shanghai, PRC. 200335
上海市长宁区淞虹路207号明
基广场B座3楼, 邮编: 200335

Colombia

Husqvarna Colombia S.A.
Calle 18 No. 68 D-31, zona
Industrial de Montevideo
Bogotá, Cundinamarca
Tel. 571 2922700 ext. 105
jairo.salazar@
husqvarna.com.co

Costa Rica

Compania Exim
Euroberoamericana S.A.
Los Colegios, Moravia,
200 metros al Sur del Colegio
Saint Francis – San José
Phone: (+506) 297 68 83
exim_euro@racsa.co.cr

Croatia

Husqvarna Austria GmbH
Industriezeile 36
4010 Linz
Tel.: (+43) 732 77 01 01-485
service.gardena@
husqvarnagroup.com

Cyprus

Med Marketing
17 Digeni Akrita Ave
P.O. Box 27017
1641 Nicosia
Czech Republic
Husqvarna Česko s.r.o.
Türkova 2319/5b
149 00 Praha 4 – Chodov
Bezplatná infolinka:
800 100 425
servis@cz.husqvarna.com

Denmark

GARDENA DANMARK
Lejrvej 19, st.
3500 Værløse
Tlf.: (+45) 70 26 47 70
husqvarna@husqvarna.dk
www.gardena.com/dk

Dominican Republic

BOSQUESA, S.R.L
Carretera Santiago Licey
Km. 5 ½
Esquina Copal II.
Santiago
Dominican Republic
Phone: (+809) 736-0333
joserbosquesa@claro.net.do

Ecuador

Husqvarna Ecuador S.A.
Arupos E1-181 y 10 de
Agosto Quito, Pichincha
Tel. (+593) 22800739
francisco.jacome@
husqvarna.com.ec

Estonia

Husqvarna Eesti OÜ
Valdeku 132
EE-11216 Tallinn
info@gardena.ee

Finland

Oy Husqvarna Ab
Gardena Division
Lautatarhankatu 8 B/PL 3
00581 HELSINKI
www.gardena.fi

France

Husqvarna France
9/11 Allée des pierres mayettes
92635 Gennevilliers Cedex
France
http://www.gardena.com/fr
N° AZUR: 0 810 00 78 23
(Prix d'un appel local)

Georgia

Transporter LLC
8/57 Beliashvili street
0159 Tbilisi, Georgia
Phone: (+995) 322 14 71 71

Great Britain

Husqvarna UK Ltd
Preston Road
Aycliffe Industrial Park
Newton Aycliffe
County Durham
DL5 6UP
info.gardena@
husqvarna.co.uk

Greece

Π. ΠΑΠΑΔΟΠΟΥΛΟΣ ΑΕΒΕ
Λεωφ. Αθηνών 92
Αθήνα
T.K.104 42
Ελλάδα
Τηλ. (+30) 210 51 93 100
info@papadopoulos.com.gr

Hungary

Husqvarna Magyarország Kft.
Ezred u. 1-3
1044 Budapest
Telefon: (+36) 1 251-4161
vevoszolgalat.husqvarna@
husqvarna.hu

Iceland

Ó. Johnson & Kaaber
Tunguhalsi 1
110 Reykjavik
ooj@ojk.is

Ireland

Husqvarna UK Ltd
Preston Road
Aycliffe Industrial Park
Newton Aycliffe
County Durham
DL5 6UP
info.gardena@
husqvarna.co.uk

Italy

Husqvarna Italia S.p.A.
Via Santa Vecchia 15
23868 VALMADRERA (LC)
Phone: (+39) 0341.203.111
assistenza.italia@
it.husqvarna.com

Japan

KAKUICHI Co. Ltd.
Sumitomo Realty &
Development Kojimachi
BLDG., 8F
5-1 Nibannco
Chiyoda-ku
Tokyo 102-0084
Phone: (+81) 33 264 4721
m_ishihara@kaku-ichi.co.jp

Kazakhstan

LAMED Ltd.
155/1, Tazhibayevoy Str.
050060 Almaty
IP Schmidt
Abayavenue 3B
110 005 Kostanay

Korea

Kyung Jin Trading CO.,LTD.
107-4, SunDuk Bld.,
YangJae-dong,
Seocho-gu,
Seoul, (zipcode: 137-891)
Phone: (+82) (0)2 574-6300

Kyrgyzstan

Alye Maki
av. Moladaya Guardir J 3
720014
Bishkek

Latvia

Husqvarna Latvija SIA
Ulbrokas 19A
LV-1021 Rīga
info@gardena.lv

Lithuania

UAB Husqvarna Lietuva
Ateities pl. 77C
LT-52104 Kaunas
info@gardena.lt

Luxembourg

Magasins Jules Neuberger
39, rue Jacques Stas
Luxembourg-Gasperich 2549
Case Postale No. 12
Luxembourg 2010
Phone: (+352) 40 14 01
api@neuberger.lu

Mexico

AFOSA
Av. Lopez Mateos Sur # 5019
Col. La Calma 45070
Zapopan, Jalisco
Mexico
Phone: (+52) 33 3818-3434
icornejo@afosa.com.mx

Moldova

Convel S.R.L.
290A Muncesti Str.
2002 Chisinau

Netherlands

Husqvarna Nederland B.V.
GARDENA Division
Postbus 50131
1305 AC ALMERE
Phone: (+31) 36 521 00 10
info@gardena.nl

Neth. Antilles

Jonka Enterprises N.V.
Sta. Rosa Weg 196
P.O. Box 8200
Curaçao
Phone: (+599) 9 767 66 55
pgm@jonka.com

New Zealand

Husqvarna New Zealand Ltd.
PO Box 76-437
Manukau City 2241
Phone: (+64) (0) 9 9202410
support.nz@husqvarna.co.nz

Norway

Husqvarna Norge AS
Gardena Division
Trøskenveien 36
1708 Sarpsborg
info@gardena.no

Peru

Husqvarna Perú S.A.
Jr. Ramón Cárcamo 710
Lima 1
Tel: (+51) 1 3320400 ext. 416
juan.remuzgo@
husqvarna.com

Poland

Husqvarna
Poland Spółka z o.o.
ul. Wysockiego 15 b
03-371 Warszawa
Phone: (+48) 22 330 96 00
gardena@husqvarna.com.pl

Portugal

Husqvarna Portugal, SA
Lagoa - Albarraque
2635 - 595 Rio de Mouro
Tel.: (+351) 21 922 85 30
Fax : (+351) 21 922 85 36
info@gardena.pt

Romania

Madex International Srl
Soseaua Odaii 117-123,
RO 013603 București, S1
Phone: (+40) 21 352.76.03
madex@ines.ro

Russia / Россия

ООО „Хускварна“
141400, Московская обл.,
г. Химки,
улица Ленинградская,
владение 39, стр.6
Бизнес Центр
„Химки Бизнес Парк“,
помещение ОВ02_04
http://www.gardena.ru

Serbia

Domel d.o.o.
Autoput za Novi Sad bb
11 273 Belgrade
Phone: (+381) 1 18 48 88 12
miroslav.jejina@domel.rs

Singapore

Hy-Ray PRIVATE LIMITED
40 Jalan Pemimpin
#02-08 Tat Ann Building
Singapore 577185
Phone: (+65) 6253 2277
shiyiing@hyray.com.sg

Slovak Republic

Husqvarna Česko s.r.o.
Türkova 2319/5b
149 00 Praha 4 – Chodov
Bezplatná infolinka:
800 154 044
servis@sk.husqvarna.com

Slovenia

Husqvarna Austria GmbH
Industriezeile 36
4010 Linz
Tel.: (+43) 732 77 01 01-485
service.gardena@
husqvarnagroup.com

South Africa

Husqvarna
South Africa (Pty) Ltd
Postnet Suite 250
Private Bag X6,
Cascades, 3202
South Africa
Phone: (+27) 33 846 9700
info@gardena.co.za

Spain

Husqvarna España S.A.
Calle de Rivas nº 10
28052 Madrid
Phone: (+34) 91 708 05 00
atencioncliente@gardena.es

Suriname

Agrofix n.v.
Verlengde Hogestraat #22
Phone: (+597) 472426
agrofix@sr.net
Pobox : 2006
Paramaribo
Suriname – South America

Sweden

Husqvarna AB
Gardena Division
S-561 82 Husqvarna
Gardenaorder@husqvarna.se

Switzerland / Schweiz

Husqvarna Schweiz AG
Consumer Products
Industriestrasse 10
5506 Mägenwil
Phone: (+41) (0) 62 887 37 90
info@gardena.ch

Turkey

Dost Bahçe Diş Ticaret
Müessesilik A.Ş
Yunus Mah. Adil Sok. No:3
Ic Kapi No: 1 Kartal
34873 Istanbul
Phone: (+90) 216 38 93 939
info@dostbahce.com.tr

Ukraine / Україна

ТОВ «Хускварна Україна»
вул. Васильківська, 34,
офіс 204-г
03022, м. Київ
Тел. (+38) 044 498 39 02
info@gardena.ua

Uruguay

FELI SA
Entre Rios 1083 CP 11800
Montevideo – Uruguay
Tel: (+598) 22 03 18 44
info@felisa.com.uy

Venezuela

Corporación Casa y Jardín C.A.
Av. Caroní, Edif. Trezmen, PB.
Colinas de Bello Monte.
1050 Caracas.
Tlf: (+58) 212 992 33 22
info@casayjardin.net.ve

9808-20.960.04/0118

© GARDENA
Manufacturing GmbH
D-89070 Ulm
http://www.gardena.com