

3000/4
3500/4

Art. 1707
Art. 1709

DE Betriebsanleitung

Gartenpumpe

EN Operator's manual

Garden Pump

FR Mode d'emploi

Pompe de surface pour arrosage

NL Gebruiksaanwijzing

Besproeiingspomp

SV Bruksanvisning

Bevattningspump

DA Brugsanvisning

Trykpumpe

FI Käyttöohje

Puutarhapumppu

NO Bruksanvisning

Hagepumpe

IT Istruzioni per l'uso

Pompa da giardino

ES Instrucciones de empleo

Bomba para jardín

PT Manual de instruções

Bomba de Jardim

PL Instrukcja obsługi

Pompa ogrodowa

HU Használati utasítás

Kerti szivattyú

CS Návod k obsluze

Zahradní čerpadlo

SK Návod na obsluhu

Záhradné čerpadlo

EL Οδηγίες χρήσης

Αντλία κήπου

RU Инструкция по эксплуатации

Садовый насос

SL Navodilo za uporabo

Vrtna črpalka

HR Upute za uporabu

Vrtna pumpa

SR/ Uputstvo za rad

BS Baštenska pumpa

UK Інструкція з експлуатації

Садові насоси

RO Instrucțiuni de utilizare

Pompă de grădină

TR Kullanma Kılavuzu

Bahçe pompası

BG Инструкция за експлоатация

Градинска помпа

SQ Manual përdorimi

Pompë kopshti

ET Kasutusjuhend

Aiapump

LT Eksploatavimo instrukcija

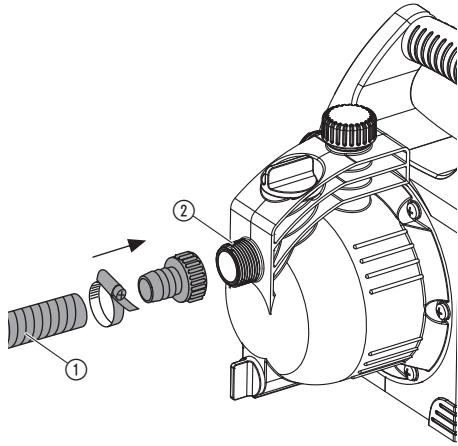
Sodo siurblys

LV Lietošanas instrukcija

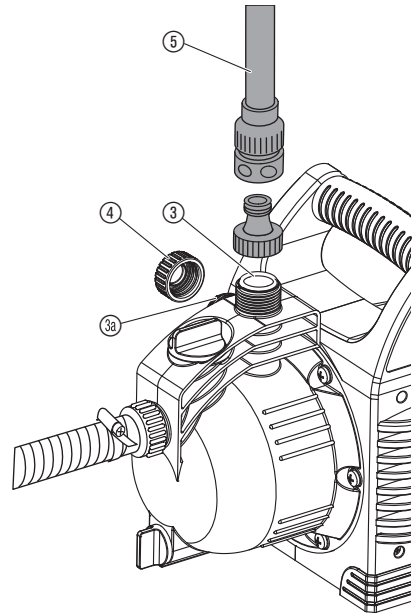
Dārza sūkņis

<p>DE Produkthaftung Wir weisen ausdrücklich darauf hin, dass wir in Übereinstimmung mit dem Produkthaftungsgesetz nicht für Schäden haften, die durch unsere Produkte entstehen, wenn diese unsachgemäß und nicht durch einen von uns autorisierten Servicepartner repariert wurden oder wenn keine Original GARDENA Teile oder von uns zugelassene Teile verwendet wurden.</p>
<p>EN Product liability In accordance with the German Product Liability Act, we hereby expressly declare that we accept no liability for damage incurred from our products where said products have not been properly repaired by a GARDENA-approved service partner or where original GARDENA parts or parts authorised by GARDENA were not used.</p>
<p>FR Responsabilité Conformément à la loi relative à la responsabilité du fait des produits défectueux, nous déclarons expressément par la présente que nous déclinons toute responsabilité pour les dommages résultant de nos produits, si lesdits produits n'ont pas été correctement réparés par un partenaire d'entretien agréé GARDENA ou si des pièces d'origine GARDENA ou des pièces agréées GARDENA n'ont pas été utilisées.</p>
<p>NL Productaansprakelijkheid Conform de Duitse wet inzake productaansprakelijkheid verklaren wij hierbij uitdrukkelijk dat wij geen aansprakelijkheid aanvaarden voor schade ontstaan uit onze producten waarbij deze producten niet zijn gerepareerd door een GARDENA-erkende servicepartner of waarbij geen originele GARDENA-onderdelen of onderdelen die door GARDENA zijn goedgekeurd zijn gebruikt.</p>
<p>SV Produktansvar I enlighet med tyska produktansvarslagar förklarar vi härmed uttryckligen att vi inte åtar oss något ansvar för skador som orsakas av våra produkter där produkterna inte har genomgått korrekt reparation från en GARDENA-godkänd servicepartner eller där originaldelar från GARDENA eller delar godkända av GARDENA inte använts.</p>
<p>DA Produktansvar I overensstemmelse med den tyske produktansvarslov erklærer vi hermed udtrykkeligt, at vi ikke påtager os noget ansvar for skader på vores produkter, hvis de pågældende produkter ikke er blevet repareret korrekt af en GARDENA-godkendt servicepartner, eller hvor der ikke er brugt originale GARDENA-reservedele eller godkendte reservedele fra GARDENA.</p>
<p>FI Tuotevastuu Saksan tuotevastuulain mukaisesti emme ole vastuussa laitteiden vaurioista, jos korjauksia ei ole tehnyt GARDENA:n hyväksymä huoltoliike tai jos niiden synnä on muiden kuin alkuperäisten GARDENA-varaosien tai GARDENA:n hyväksymien varaosien käyttö.</p>
<p>IT Responsabilità del prodotto In conformità con la Legge tedesca sulla responsabilità del prodotto, con la presente dichiariamo espressamente che decliniamo qualsiasi responsabilità per danni causati dai nostri prodotti qualora non siano stati correttamente riparati presso un partner di assistenza approvato GARDENA o laddove non siano stati utilizzati ricambi originali o autorizzati GARDENA.</p>
<p>ES Responsabilidad sobre el producto De acuerdo con la Ley de responsabilidad sobre productos alemana, por la presente declaramos expresamente que no aceptamos ningún tipo de responsabilidad por los daños ocasionados por nuestros productos si dichos productos no han sido reparados por un socio de mantenimiento aprobado por GARDENA o si no se han utilizado piezas originales GARDENA o piezas autorizadas por GARDENA.</p>
<p>PT Responsabilidade pelo produto De acordo com a lei alemã de responsabilidade pelo produto, declaramos que não nos responsabilizamos por danos causados pelos nossos produtos, caso os tais produtos não tenham sido devidamente reparados por um parceiro de assistência GARDENA aprovado ou se não tiverem sido utilizadas peças GARDENA originais ou peças autorizadas pela GARDENA.</p>
<p>PL Odpowiedzialność za produkt Zgodnie z niemiecką ustawą o odpowiedzialności za produkt, niniejszym wyraźnie oświadczamy, że nie ponosimy żadnej odpowiedzialności za szkody poniesione na skutek użytkowania naszych produktów, w przypadku gdy naprawa tych produktów nie była odpowiednio przeprowadzana przez zatwierdzonego przez firmę GARDENA partnera serwisowego lub nie stosowano oryginalnych części GARDENA albo części autoryzowanych przez tę firmę.</p>
<p>HU Termékszavatosság A németországi termékzavatossági törvénnyel összhangban ezennel nyomatékosan kijelentjük, hogy nem vállalunk felelősséget a termékeinkben keletkezett olyan károkért, amelyek valamely GARDENA által jóváhagyott szervizpartner által nem megfelelően végzett javításból adódtak, vagy amely során nem eredeti GARDENA alkatrészeket vagy a GARDENA által jóváhagyott alkatrészeket használtak fel.</p>
<p>CS Odpovědnost za výrobek V souladu s německým zákonem o odpovědnosti za výrobek tímto výslovně prohlašujeme, že nepřijímáme žádnou odpovědnost za poškození vzniklá na našich výrobcích, kdy zmíněné výrobky nebyly řádně opraveny schváleným servisním partnerem GARDENA nebo kdy nebyly použity originální náhradní díly GARDENA nebo náhradní díly autorizované společností GARDENA.</p>
<p>SK Zodpovednosť za produkt V súlade s nemeckými právnymi predpismi upravujúcimi zodpovednosť za výrobok týmto výslovné prehlasujeme, že nenesieme žiadnu zodpovednosť za škody spôsobené našimi výrobkami, v prípade ktorých neboli nutné opravy vykonané servisným partnerom schváleným spoločnosťou GARDENA alebo neboli použité diely spoločnosti GARDENA alebo diely schválené spoločnosťou GARDENA.</p>
<p>EL Ευθύνη προϊόντος Σύμφωνα με τον γερμανικό νόμο περί Ευθύνης για τα Προϊόντα, με το παρόν δηλώνουμε ρητώς ότι δεν αποδεχόμαστε καμία ευθύνη για τυχόν ζημιές που προκύπτουν από τα προϊόντα μας εάν αυτά δεν έχουν επισκευαστεί σωστά από κάποιον συγκεκριμένο συνεργάτη επισκευών της GARDENA ή εάν δεν έχουν χρησιμοποιηθεί αυθεντικά εξαρτήματα GARDENA ή εξαρτήματα συγκεκριμένα από την GARDENA.</p>
<p>SL Odgovornost proizvajalca V skladu z nemškimi zakoni o odgovornosti za izdelke, izrecno izjavljajo, da ne sprejemamo nobene odgovornosti za škodo, ki jo povzročijo naši izdelki, če teh niso ustrezno popravili GARDENINI odobreni servisni partnerji ali pri tem niso bili uporabljeni originalni GARDENINI nadomestni deli ali GARDENINIMI homologiranimi nadomestnimi deli.</p>
<p>HR Pouzdanost proizvoda Sukladno njemačkom zakonu o pouzdanosti proizvoda, ovime izričito izjavljujemo kako ne prihvaćamo nikakvu odgovornost za oštećenja na našim proizvodima nastala uslijed neispravnog popravka od strane servisnog partnera kojeg odobrava GARDENA ili uslijed nekorištenja originalnih GARDENA dijelova ili dijelova koje odobrava GARDENA.</p>
<p>RO Răspunderea pentru produs În conformitate cu Legea germană privind răspunderea pentru produs, declarăm în mod expres prin prezentul document că nu acceptăm nicio răspundere pentru defecțiunile suferite de produsele noastre atunci când acestea nu au fost reparate în mod corect de un atelier de service partener, aprobat de GARDENA, sau când nu au fost utilizate piese GARDENA originale sau piese autorizate de GARDENA.</p>
<p>BG Отговорност за вреди, причинени от стоки Съгласно германския Закон за отговорността за вреди, причинени от стоки, с настоящото изрично декларираме, че не носим отговорност за щети, причинени от нашите продукти, ако те не са били правилно ремонтирани от одобрен от GARDENA сервиз или ако не са използвани оригинални части на GARDENA или части, одобрени от GARDENA.</p>
<p>ET Tootevastutus Vastavalt Saksamaa tootevastutusseadusele deklareerime käesolevaga selgesõnaliselt, et me ei kannu mingisugust vastutust meie toodetest tingitud kahjude eest, kui need tooted ei ole korrektselt parandatud GARDENA heakskiidetud hoolduspartneri poolt või kui parandamisel ei ole kasutatud GARDENA originaalosi või GARDENA volitatud osi.</p>
<p>LT Gaminio patikimumas Mes aiškiai pareiškiame, kad, atsižvelgiant į Vokietijos gaminių patikimumo įstatymą, nepriisiame atsakomybės dėl bet kokios žalos, patirtos dėl mūsų gaminių, jeigu jie buvo netinkamai taisomi arba jų dalys buvo pakeistos neoriginaliomis GARDENA dalimis ar nepatvirtintomis dalimis, arba jeigu remonto darbai buvo atliekami ne GARDENA techninės priežiūros centro specialistų.</p>
<p>LV Atbildība par produkcijas kvalitāti Saskaņā ar Vācijas likumu par atbildību par produkcijas kvalitāti ar šo mēs paziņojam, ka neuzņemamies atbildību par bojājumiem, kas radušies, lietojot mūsu izstrādājumus, kuru remontu nav veicis uzņēmuma GARDENA apstiprināts apkopes partneris vai kuru remontam netika izmantotas oriģinālās GARDENA detaļas vai detaļas, kuru lietošanu apstiprinājis uzņēmums GARDENA.</p>

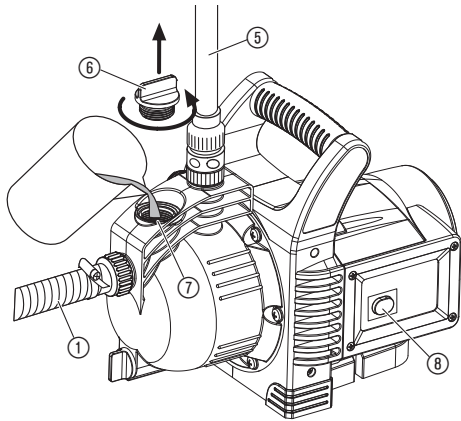
I1



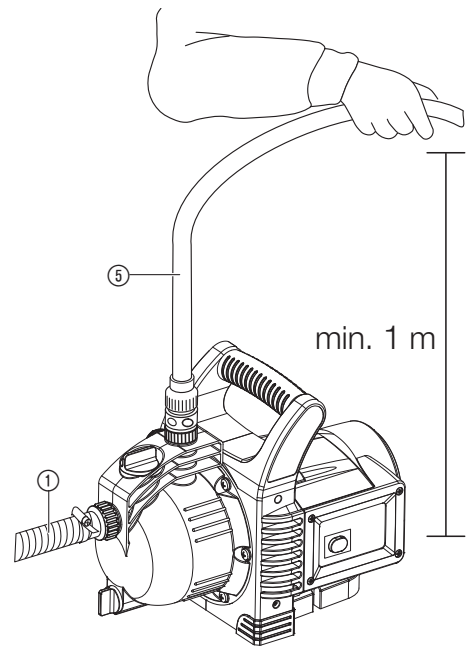
I2



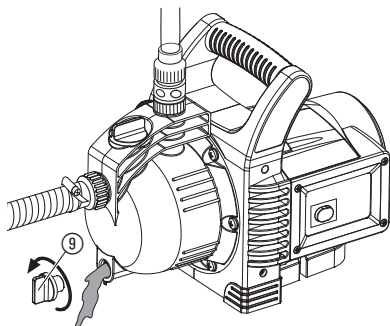
O1



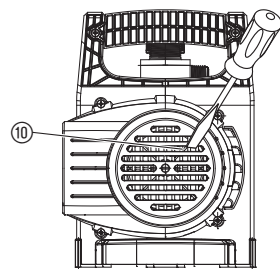
O2



S1



T1



→ Odpojte čerpadlo od elektrickej siete, počkajte, až sa voda ochladí a pred znovuvvedením do prevádzky zabezpečte prívod vody na sacej strane.

Umiestnenie



NEBEZPEČENSTVO!

Nebezpečenstvo zranenia zásahom elektrického prúdu.

Napájanie výrobku elektrickým prúdom musí byť vybavené prúdovým chráničom (RCD) s menovitým spúšťacím prúdom minimálne 30 mA.

Čerpadlo sa nesmie používať, pokiaľ sa vo vode nachádzajú osoby. Navyiac musí byť čerpadlo inštalované na mieste bezpečnom proti záplavám a proti pádu do vody. Čerpadlo by malo byť v bezpečnej vzdialenosti (min. 2 m) od čerpaného média. Ako doplnkovú ochranu je možné použiť schválený osobný chránič.

→ Spýtajte sa, prosím, elektrikára.

Pri napojení čerpadla na vodovodné potrubie musia byť dodržané špecifické národné sanitárne predpisy, aby sa zabránilo spätnému nasatiu nepitnej vody.

→ Spýtajte sa, prosím, sanitárneho odborníka.

Pripojovacie vedenie

Údaje uvedené na typovom štítku sa musia zhodovať s údajmi v elektrickej sieti.

Sieťové prívody a predlžovacie káble nesmú mať menší prierez ako majú gumové káble so skratkou H07RN-F podľa DIN VDE 0620.

→ Nenoste čerpadlo za kábel a nepoužívajte kábel na to, aby ste vytiahli zástrčku z elektrickej zásuvky.

V Rakúsku

V Rakúsku musí elektrické pripojenie zodpovedať predpisu ÖVE-EM 42, T2 (2000)/1979 § 22 v súlade s 2022.1. Podľa neho musia byť čerpadlá na použitie pri bazénoch a záhradných jazierkach napájané výhradne s použitím oddeľovacieho transformátora.

→ V prípade otázok sa, prosím, obráťte na elektrotechnický servis.

Vo Švajčiarsku

Vo Švajčiarsku musia byť prístroje s premenlivým osadením, určené na použitie vonku, pripojené cez ochranný prúdový spínač.

Zraková kontrola

→ Pred použitím vykonajte kontrolu pohľadom, aby ste zistili, či nie je poškodené čerpadlo, obzvlášť sieťový kábel a zástrčka.

Poškodené čerpadlo sa nesmie používať.

→ V prípade poškodenia nechajte čerpadlo skontrolovať v servise GARDENA alebo u autorizovaného špecialistu.

→ Pre zamedzenie nebezpečenstva musí výmenu sieťového kábla tohto prístroja v prípade jeho poškodenia urobiť výrobca alebo jeho zákaznicky servis alebo podobná kvalifikovaná osoba.

Upozornenie

→ Nepoužívajte čerpadlo za dažďa, ani ho nepoužívajte vo vlhkom alebo mokrom prostredí.

Aby ste u čerpadla zabránili chodu nasucho, dbajte na to, aby sa koniec sacej hadice vždy nachádzal v čerpanom médiu.

→ Pred každým použitím naplňte čerpadlo čerpanou tekutinou až do preplnenia (cca 2 až 3 l!)

Piesok a iné abrazívne látky v čerpanej kvapaline sú príčinou opotrebenia a zníženia výkonu.

→ Pri čerpaní vody s obsahom piesku používajte pred čerpadlom predfilter.

Čerpanie znečistenej vody, napr. s kameňkami, jedľovým ihličím, môže viesť k poškodeniu čerpadla.

→ Nečerpajte znečistenú vodu.

Minimálny prietok vody činí 90 l/h (= 1,5 l/min.). Prípojné prístroje s menším prietokom sa nesmú prevádzkovať.

NEBEZPEČENSTVO! Tento výrobok vytvára počas prevádzky elektromagnetické pole. Toto pole môže mať za určitých podmienok vplyv na spôsob funkcie aktívnych alebo pasívnych medicínskych implantátov. Aby sme eliminovali nebezpečné situácie, ktoré by mohli viesť k ťažkým alebo smrteľným zraneniam, mali by osoby s medicínskym implantátom použitie tohto výrobku konzultovať so svojím lekárom alebo s výrobcom implantátu.

NEBEZPEČENSTVO! Menšie diely je možné ľahko prehltnúť. Obaly z umelých hmôt predstavujú nebezpečenstvo pre malé deti. Pri montáži držte deti v dostatočnej vzdialenosti.

2. UVEDENIE DO PREVÁDZKY

Umiestnenie čerpadla:

Miesto, na ktorom bude čerpadlo umiestnené, musí byť pevné a suché a musí umožniť čerpadlu bezpečné státie.

→ Postavte čerpadlo do bezpečnej vzdialenosti od čerpaného média (min. 2 m).

Čerpadlo sa musí namontovať na mieste s obmedzenou vlhkosťou vzduchu a s dostatočným vetraním v dosahu vetracej štrbiny. Vzdialenosť od stien musí predstavovať minimálne 5 cm. Cez vetráciu štrbinu sa nesmie nasáť žiadna nečistota (napr. piesok alebo zem).

SK

Preklad originálnych inštrukcií.



Tento výrobok môžu používať deti staršie ako 8 rokov, ako aj osoby so zníženými fyzickými, zmyslovými alebo mentálnymi schopnosťami alebo nedostatkom skúseností a vedomostí, ak sú pod dohľadom alebo boli o bezpečnom používaní zariadenia poučené a pochopili z toho vyplývajúce nebezpečenstvá. Deti sa s výrobkom nesmú hrať. Deti nesmú vykonávať čistenie a bežnú údržbu bez dohľadu. Obsluhu tohto výrobku odporúčame zveriť mladistvým až od veku 16 rokov. Nepoužívajte výrobok vtedy, ak ste unavený, chorý alebo pod vplyvom alkoholu, drog alebo liekov.

Určené použitie:

GARDENA záhradné čerpadlo je určené pre využitie v súkromných záhradách okolo domu a v hobby-záhradách.

Pri používaní čerpadla na zvýšenie tlaku nesmie prekročiť maximálne povolený vnútorný tlak hodnotu 6 bar (na strane tlaku). Tlak na výstupe a tlak čerpadla sa sčítajú.

- Príklad: tlak na vodovodnom kohútiku = 2,4 bar, max. tlak záhradného čerpadla 3000/4 = 3,6 bar, celkový tlak = 6,0 bar.

Čerpané médiá:

Záhradné čerpadlo GARDENA je určené pre čerpanie spodnej a dažďovej vody, vody z vodovodnej siete a chlóranej vody.

POZOR! GARDENA záhradné čerpadlo nie je vhodné pre trvalú prevádzku (napr. priemyselné využitie, trvalá prevádzka). Nie je možné prečerpávať leptavé, ľahko horľavé, agresívne alebo výbušné látky ako je napr. benzín, petrolej alebo nitro-rozpúšťadlá, slanú vodu ako aj potraviny/pitnú vodu. Teplota čerpanej kvapaliny nesmie prekročiť 35 °C.

1. BEZPEČNOSŤ

DÔLEŽITÉ!

Prečítajte si starostlivo Návod na obsluhu a uschovajte ho pre ďalšie použitie.



NEBEZPEČENSTVO! Zásah elektrickým prúdom!
Vzniká nebezpečenstvo úrazu elektrickým prúdom.

→ Pred naplnením, po uvedení mimo prevádzku, pri odstraňovaní porúch a pred údržbou vytiahnite zástrčku z elektrickej siete.



NEBEZPEČENSTVO ÚRAZU
horúcou vodou!

Pri dlhšej prevádzke (> 5 min.) pri zatvorenej výtláčnej strane, sa môže voda v čerpadle zahriať, čím by mohlo dôjsť k obareniu horúcou vodou.

→ Čerpadlo nenechajte bežať dlhšie ako 5 minút pri uzatvorenej výtláčnej strane.

Pri chýbajúcom prívode vody na sacej strane sa môže voda v čerpadle ohriať, čo by mohlo na výstupe viesť k úrazu horúcou vodou.

Pripojenie hadice na saciej strane [Obr. I1]:

Na saciej strane nepoužívajte žiadne zástrčné systémové diely pre vodné hadice. Musíte použiť vákuovo odolnú saciu hadicu, napr. **GARDENA saciu súpravu č.v. 1411**.

Aby sa skrátila doba opätovného nasatia, doporučujeme spojenie saciej hadice so spätnou klapkou, ktorá zabráni samočinnému vyprázdneniu saciej hadice po odstavení čerpadla z činnosti.

1. Spojte vákuovo odolnú saciu hadicu ① prípojkou na saciej strane ② a vzduchotesne zoskrutkujte.
2. U saciej výšky cez 4 m pripevnite dodatočne saciu hadicu ① (napr. priviazaním k drevenému kolu).
Čerpadlo sa tak odľahčí od hmotnosti saciej hadice.

Pripojenie čerpadla na výtláčnej strane [Obr. I2]:

Čerpadlo 3500/4 má 2 prípojky ③/④ na strane tlaku. Nepoužívaná prípojka čerpadla sa musí uzavrieť uzatváracím krytom ⑤, ktorý sa dá odskrutkovať na pripojenie 2 hadíc.

Prípojky na čerpadle ③/④ sú vybavené závitom 33,3 mm (G 1"), na ktorý je možné pomocou GARDENA systému zástrčných hadíc pripojiť hadice 13 mm (1/2"), 16 mm (5/8") alebo 19 mm (3/4").

Optimálne využívanie čerpaceho výkonu čerpadla sa dosahuje pripojením 19 mm (3/4") hadíc v spojení s napr. súpravou prípojok čerpadla GARDENA č.v. 1752, alebo 25 mm (1") hadicami s **závitovým kusom s rýchl spojkou GARDENA, č.v. 7109/hadicová spojka-rýchl spojka č.v. 7103**.

→ Výtláčnú hadicu ⑤ spojíte s prípojkou na výtláčnej strane ③/④.

Prí paralelnom pripojení viac než 2 (3000/4 viac než 1) hadíc/spojovacích prístrojov odporúčame používanie **2 alebo 4 dráhového rozdeľovača GARDENA, č.v. 8193/8194, 2 dráhového ventilu GARDENA, č.v. 940**, ktorý sa dá priamo naskrutkovať na prípojku na strane tlaku ③/④.

3. OBSLUHA

Čerpanie kvapalín [Obr. O1/O2]:



NEBEZPEČENSTVO! Zásah elektrickým prúdom!

Vzniká nebezpečenstvo úrazu elektrickým prúdom.

→ Pred naplnením odpojte záhradné čerpadlo od elektrickej siete.



POZOR! Chod nasucho.

→ Čerpadlo pred uvedením do prevádzky naplňte až do preplnenia (cca 2 až 3 l) čerpanou kvapalinou.

1. Povoľte rukou zátku ⑥ na plniacom otvore ⑦.
2. Nalejte čerpanú kvapalinu do plniaceho otvoru ⑦ až do preplnenia (cca 2 až 3 l).
3. Zátku ⑥ na plniacom otvore ⑦ pevne utiahnite rukou (nepoužívajte kliešte).
4. Otvorte prípadné existujúce uzatváracie ventily v tlakovom potrubí (spojovacie prístroje, zastavenie vody atď.).
5. Vyprázdňte zbytkovú vodu z výtláčnej hadice ⑤, aby mohol unikáť vzduch pri nasávanom procese.
6. Zastrčte sieťovú zástrčku do zásuvky.
7. Podržte tlakovú hadicu ⑤ min. 1 m vo zvislej polohe smerom hore nad čerpadlom, stlačte vypínač Zap/Vyp ⑧ (vypínač Zap/Vyp svieti) a počkajte, kým čerpadlo neskončí s nasávaním.

→ Ak nebude čerpadlo po cca 5 minútach čerpať, vypnite čerpadlo (stlačte vypínač Zap/Vyp ⑧) (pozri bod 6. ODSTRANOVANIE PORÚCH).

Zadaná maximálna výška samonasávania 7 m sa dosiahne iba vtedy, ak je čerpadlo naplnené cez plniace hrdlo ⑦ až po samý okraj, a keď budete držať tlakovú hadicu ⑤ počas procesu samonasávania tak vysoko hore, aby nemohlo uniknúť z čerpadla cez tlakovú hadicu ⑤ žiadne čerpace médium.

4. SKLADOVANIE

Odstavenie z prevádzky [Obr. S1]:

Pred nástupom mrazov uskladnite záhradné čerpadlo na mieste chránenom pred mrazom.

1. Otvorte výpustnú skrutku ⑨.
Záhradné čerpadlo sa vyprázdni.
2. Záhradné čerpadlo uskladnite na mieste chránenom pred mrazom.

Likvidácia:

(v zmysle RL2012/19/EU)

Výrobok sa nesmie likvidovať v normálnom domácom odpade. Musí sa zlikvidovať v zmysle platných lokálnych predpisov týkajúcich sa ochrany životného prostredia.



DÔLEŽITÉ!

→ Výrobok zlikvidujte na miestne príslušnom zbernom a recyklačnom mieste.

5. ÚDRŽBA

GARDENA záhradné čerpadlo je v podstate bezúdržbové.

Prepláchnutie záhradného čerpadla:

Po čerpaní vody z plaveckých bazénov s obsahom chlóru sa musí čerpadlo prepláchnuť.

1. Načerpajte vlažnú vodu (max. 35 °C) event. vodu s prídavkom jemného čistiaceho prostriedku (napr. prípravok na riady) do tej doby, až bude prečerpaná voda čistá.
2. Zbytky vody zlikvidujte podľa zákona o likvidácii odpadov.

6. ODSTRANOVANIE PORÚCH



NEBEZPEČENSTVO! Zásah elektrickým prúdom!

Vzniká nebezpečenstvo úrazu elektrickým prúdom.

→ Pred začiatkom prác spojených s odstraňovaním porúch odpojte záhradné čerpadlo od elektrickej siete.

Uvolnenie obežného kola [Obr. T1]:

Obežné koleso, ktoré je kvôli nečistotám pevné, je možné povoliť.

→ Skrutku na obežnom kolese ⑩ odskrutkujte pomocou skrutkovača. Tým sa povolí pevné obežné koleso.

Problém	Možná príčina	Odstránenie
Čerpadlo beží, ale nenásava	Čerpadlo nasáva na spojovacom mieste vzduch.	→ Na saciej strane vzduchotesne upevnite prípojky.
	Netesné resp. poškodené sacie vedenie.	→ Preverte sacie vedenie, či nie je poškodené a vzduchotesne ho pripojte.
	Čerpadlo nebolo naplnené čerpanou kvapalinou.	→ Naplňte čerpadlo (viď 3. OBSLUHA).
	Naplnená čerpaná kvapalina uniká pri samonasávaní cez pripojenú hadicu na výtláčnej strane.	1. Čerpadlo znovu naplňte (viď 3. OBSLUHA). 2. Pri opätovnom uvedení čerpadla do prevádzky podržte výtláčnú hadicu cca 1 m kolmo hore než čerpadlo nasaje.
	Absolútne vákuové spojenie docielite použitím GARDENA sacích hadíc (viď 7. PRÍSLUŠENSTVO).	
	Zátka ⑥ na plniacom otvore ⑦ netesní.	→ Skontrolujte tesnenie (príp. ho vymeňte) a pevne priskrutkujte zátku (nepoužívajte kliešte).
	Vzduch nemôže unikáť, pretože je uzatvorená výtláčná strana resp. vo výtláčnej hadici sú zbytky vody.	→ Otvorte existujúce uzatváracie ventily v tlakovom potrubí (napr. striekačka), alebo vyprázdňte tlakovú hadicu a odpojte ju počas procesu nasávania od čerpadla.
	Nebola dodržaná čakacia doba.	→ Zapnite čerpadlo a vyčkajte 5 minút.
	Zapchatý sací filter alebo spätná klapka v saciej hadici.	→ Vyčistite filter resp. spätnú klapku.
	Príliš veľká sacia výška.	→ Znížte saciu výšku.

V prípade iných problémov s nasávaním použite GARDENA saciu hadicu so spätnou klapkou (viď 7. PRÍSLUŠENSTVO) a pred uvedením do prevádzky naplňte čerpadlo cez plniaci otvor ⑦ čerpanou kvapalinou.

Problém	Možná príčina	Odstránenie
Motor čerpadla beží, avšak čerpané množstvo alebo tlak náhle klesnú	Sací filter na sacej hadici nasáva naprázdno.	→ Čerpadlo priškrtnú na výťažnej strane pomocou regulačného ventilu, napr. GARDENA č.v. (2)977.
	Upchatý nasávací filter alebo zarážka spätného prietoku.	→ Vyčistíte filter resp. spätnú klapku.
	Netesnosť na sacej strane.	→ Odstráňte netesnosti.
	Zablokované obežné kolo.	→ Povoľte obežné kolo.
Motor čerpadla sa nerozbieha alebo zostane počas prevádzky stáť	Výpadok prúdu.	→ Skontrolujte zabezpečenie a vedenie.
	Ochranný tepelný vypínač vypol motor kvôli prehrievaniu/ preťaženiu.	→ Zaisťte dostatočné chladenie/ vetranie a vyčistíte oblasť okolo obežného kola.
	Elektrické prerušenie.	→ Zaisťte čerpadlo do servisu GARDENA.
Emisia hluku v hydraulickej oblasti	Pri vysokom prietoku (napr. otvorený hadicový výstup, bez spojovacieho prístroja) môže dôjsť v hydraulickej oblasti čerpadla k vzniku hluku. Tento hluk je nepodstatný a nedokáže spôsobiť poškodenie prístroja. Hluk sa dá odstrániť nepatrnou zmenou prietoku (napr. ľahkým otvorením/uzavretím spojovacieho prístroja).	



UPOZORNENIE: Pri iných poruchách sa obráťte na servisné stredisko GARDENA. Opravy môžu vykonávať len servisné strediská GARDENA alebo predajcovia, ktorí sú certifikovaní výrobcom GARDENA.

7. PRÍSLUŠENSTVO

Sacia hadica GARDENA	Odolná proti zalomeniu a vakuu, môžete zakúpiť voľiteľne ako metrový tovar č.v. 1720/1721 (19 mm (3/4")-/25 mm (1")) bez spojovacích armatúr, alebo ako fixnú dĺžku č.v. 1411/1418 kompletne so spojovacími armatúrami.	
Spojovací kus nasávacej hadice GARDENA	Na pripojenie na strane nasávania.	č.v. 1723/1724
Spojovacia súprava čerpadla GARDENA	Na pripojenie na strane tlaku.	č.v. 1750/1752
Sací filter so spätnou klapkou GARDENA	Na pripojenie na saciu hadicu v metrži.	č.v. 1726/1727/1728
Predfilter pre čerpadlá GARDENA	Obzvlášť sa doporučuje pri čerpaní médií s obsahom piesku.	č.v. 1730/1731
Elektronický tlakový spínač GARDENA	Automaticky zapína a vypína čerpadlo v závislosti od spotreby vody. S poistkou chodu nasucho. Musí sa nainštalovať na jednom z oboch výstupov.	č.v. 1739
Poistka chodu nasucho GARDENA	Chrání čerpadlo pred poškodením pri chode asucho v prípade nedostatku čerpaného média. Poistku proti chodu nasucho nie je možné pripojiť priamo na čerpadlo a musí sa namontovať s originálnymi dielmi GARDENA do tlakovej hadice.	č.v. 1741
Sacia hadica pre kopané studne GARDENA	Na vákuovo pevné pripojenie čerpadla na kopané studne alebo potrubie. Dĺžka 0,5 m. S obojstranným vnútorným závitom 33,3 mm (G 1).	č.v. 1749



8. TECHNICKÉ ÚDAJE

Záhradné čerpadlo	Jednotka	Hodnota (č.v. 1707)	Hodnota (č.v. 1709)
Menovitý výkon	W	600	800
Max. čerpané množstvo	l/h	3.100	3.600
Max. tlak / max. čerpacia výška	bar / m	3,6 / 36	4,1 / 41
Max. samonasávací výška	m	7	7
Pripustný vnútorný tlak (obojsstranný)	bar	6	6
Sieťové napätie / Sieťová frekvencia	V (AC) / Hz	220 – 240/50	220 – 240/50
Pripojovací kábel	m	1,5; H07RN-F	1,5; H07RN-F
Hmotnosť	kg	6,5	7,0
Hladina akustického výkonu L_{WA}¹⁾ meraná / garantovaná	dB (A)	78 / 81	82 / 85

Spôsob merania v zmysle: ¹⁾ 2000/14/EG

9. SERVIS / ZÁRUKA

Servis:

Kontaktujte, prosím, adresu na zadnej strane.

Záruka:

V prípade reklamácie vyplývajúcej zo záruky vám nebudú sa poskytnuté služby účtované žiadne poplatky.

Spoločnosť GARDENA Manufacturing GmbH poskytuje na tento výrobok 2-ročnú záruku (záruka nadobúda platnosť v deň zakúpenia výrobku). Táto záruka sa vzťahuje na všetky závažné chyby zariadenia preukázateľne spôsobené chybami materiálu alebo výrobnými chybami. Plnenie tejto záruky sa vykoná výmenou za plne funkčný výrobok alebo opravou chybného výrobku, ktorý nám bezplatne odošlete, pričom si vyhradzuje právo na výber medzi týmito možnosťami. Servis podlieha nasledujúcim podmienkam:

- Výrobok sa používal na konkrétny účel podľa odporúčaní uvedených v prevádzkových pokynoch.
- Kupujúci ani tretia strana sa nepokúšali produkt opravovať.

Táto záruka výrobcu nemá nijaký vplyv na nároky voči predajcovi/ dodávateľovi.

V prípade akýchkoľvek problémov s týmto výrobkom kontaktujte naše servisné oddelenie alebo odošlite chybný výrobok spolu s krátkym popisom problému spoločnosti GARDENA Manufacturing GmbH, pričom nezabudnite uhradiť všetky potrebné náklady spojené s prepravou a postupujte podľa príslušných poštovních a balných pokynov. K záručnej reklamácií musí byť priložená kópia dokladu o nákupe.

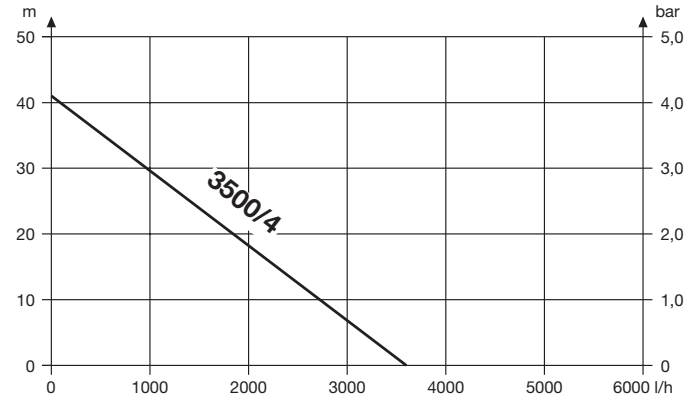
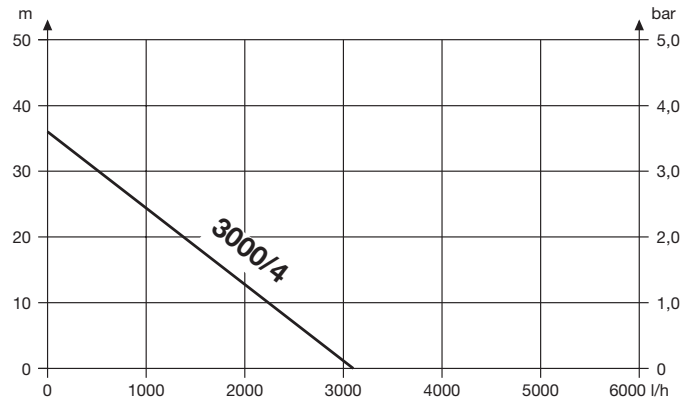
Spotrebné diely:

Opotrebitelný diel obežné koleso nespadá do záruky.

Zmluvné servisné strediská SK:

T – L s.r.o. Fedinová 6-8 851 01 Bratislava tel.: 02/63838971 fax.: 02/63533312 email.: info@tlba.sk www.tlba.sk	Bohumil Herel – KOVO HEREL Pod Salašom 217 958 01 Partizánske tel.: 387 492 327 fax: 387 494 718 email.: kovoherel@gmail.com	DAES, s.r.o Košícká 4 010 01 Žilina tel.: 415 650 881 fax: 415 650 880 email.: servis@daes.sk www.daes.sk
--	---	---

Pumpen-Kennlinien
Performance characteristics
Courbes de performance
Prestatiegrafiek
Kapacitetskurva
Ydelses karakteristika
Pumpun ominaiskäyrä
Pumpekarakteristikk
Curva di rendimento
Curva característica de la bomba
Características de performance
Charakterystyka pompy
Szivattyú-jelleggörbe
Charakteristika čerpadla
Charakteristiky čerpadla
Χαρητηριστικό διάγραμμα
Кривая производительности насоса
Karakteristika črpalca
Obilježja pumpe
Karakteristika pumpe
Крива характеристики насоса
Caracteristică pompă
Pompa karakter eğrisi
Помпена характеристика
Fuqia e pompës
Pumba karakteristik
Siurblio charakteristinė kreivė
Sūkņa raksturlīkne



Deutschland / Germany

GARDENA
Manufacturing GmbH
Central Service
Hans-Lorenser-Straße 40
D-89079 Ulm
Produktfragen:
(+49) 731 490-123
Reparaturen:
(+49) 731 490-290
service@gardena.com

Albania

COBALT Sh.p.k.
Rr. Siri Kodra
1000 Tirana

Argentina

Husqvarna Argentina S.A.
Av.del Libertador 5954 –
Piso 11 – Torre B
(C1428ARP) Buenos Aires
Phone: (+54) 11 5194 5000
info.gardena@
ar.husqvarna.com

Armenia

Garden Land Ltd.
61 Tigran Mets
0005 Yerevan

Australia

Husqvarna Australia Pty. Ltd.
Locked Bag 5
Central Coast BC
NSW 2252
Phone: (+61) (0) 2 4352 7400
customer.service@
husqvarna.com.au

Austria / Österreich

Husqvarna Austria GmbH
Industriezeile 36
4010 Linz
Tel.: (+43) 732 77 01 01-485
service.gardena@
husqvarnagroup.com

Azerbaijan

Firm Progress
a. Aliyev Str. 26A
1052 Baku

Belgium

Husqvarna België nv/sa
Gardena Division
Rue Egide Van Ophem 111
1180 Uccle / Ukkel
Tel.: (+32) 2 720 92 12
info@gardena.be

Bosnia / Herzegovina

SILK TRADE d.o.o.
Industrijska zona Bukva bb
74260 Tešanj

Brazil

Husqvarna do Brasil Ltda
Av. Francisco Matarazzo,
1400 – 19º andar
São Paulo – SP
CEP: 05001-903
Tel: 0800-112252
marketing.br.husqvarna@
husqvarna.com.br

Bulgaria

AGROLAND България АД
бул. 8 Декември, №13
Офис 5
1700 Студентски град
София
Тел.: (+359) 24 66 69 10
info@agroland.eu

Canada / USA

GARDENA Canada Ltd.
100 Summerlea Road
Brampton, Ontario L6T 4X3
Phone: (+1) 905 792 93 30
info@gardenacanada.com

Chile

Maquinarias Agroforestales
Ltda. (Maga Ltda.)
Santiago, Chile
Avda. Chesterton
8355 comuna Las Condes
Phone: (+56) 2 202 4417
Dalton@maga.cl
Zipcode: 7560330

China

Husqvarna (Shanghai)
Management Co., Ltd.
富世华 (上海) 管理有限公司
3F, Benq Square B,
No207, Song Hong Rd.,
Chang Ning District,
Shanghai, PRC. 200335
上海市长宁区淞虹路207号明
基广场B座3楼, 邮编: 200335

Colombia

Husqvarna Colombia S.A.
Calle 18 No. 68 D-31, zona
Industrial de Montevideo
Bogotá, Cundinamarca
Tel. 571 2922700 ext. 105
jairo.salazar@
husqvarna.com.co

Costa Rica

Compania Exim
Euroberoamericana S.A.
Los Colegios, Moravia,
200 metros al Sur del Colegio
Saint Francis – San José
Phone: (+506) 297 68 83
exim_euro@racsa.co.cr

Croatia

Husqvarna Austria GmbH
Industriezeile 36
4010 Linz
Tel.: (+43) 732 77 01 01-485
service.gardena@
husqvarnagroup.com

Cyprus

Med Marketing
17 Digeni Akrita Ave
P.O. Box 27017
1641 Nicosia
Czech Republic
Husqvarna Česko s.r.o.
Türkova 2319/5b
149 00 Praha 4 – Chodov
Bezplatná infolinka:
800 100 425
servis@cz.husqvarna.com

Denmark

GARDENA DANMARK
Lejrvej 19, st.
3500 Værløse
Tlf.: (+45) 70 26 47 70
husqvarna@husqvarna.dk
www.gardena.com/dk

Dominican Republic

BOSQUESA, S.R.L
Carretera Santiago Licey
Km. 5 ½
Esquina Copal II.
Santiago
Dominican Republic
Phone: (+809) 736-0333
joserbosquesa@claro.net.do

Ecuador

Husqvarna Ecuador S.A.
Arupos E1-181 y 10 de
Agosto Quito, Pichincha
Tel. (+593) 22800739
francisco.jacome@
husqvarna.com.ec

Estonia

Husqvarna Eesti OÜ
Valdeku 132
EE-11216 Tallinn
info@gardena.ee

Finland

Oy Husqvarna Ab
Gardena Division
Lautatarhankatu 8 B/PL 3
00581 HELSINKI
www.gardena.fi

France

Husqvarna France
9/11 Allée des pierres mayettes
92635 Gennevilliers Cedex
France
http://www.gardena.com/fr
N° AZUR: 0 810 00 78 23
(Prix d'un appel local)

Georgia

Transporter LLC
8/57 Beliashvili street
0159 Tbilisi, Georgia
Phone: (+995) 322 14 71 71

Great Britain

Husqvarna UK Ltd
Preston Road
Aycliffe Industrial Park
Newton Aycliffe
County Durham
DL5 6UP
info.gardena@
husqvarna.co.uk

Greece

Π. ΠΑΠΑΔΟΠΟΥΛΟΣ ΑΕΒΕ
Λεωφ. Αθηνών 92
Αθήνα
T.K.104 42
Ελλάδα
Τηλ. (+30) 210 51 93 100
info@papadopoulos.com.gr

Hungary

Husqvarna Magyarország Kft.
Ezred u. 1-3
1044 Budapest
Telefon: (+36) 1 251-4161
vevoszolgalat.husqvarna@
husqvarna.hu

Iceland

Ó. Johnson & Kaaber
Tunguhalsi 1
110 Reykjavik
ooj@ojk.is

Ireland

Husqvarna UK Ltd
Preston Road
Aycliffe Industrial Park
Newton Aycliffe
County Durham
DL5 6UP
info.gardena@
husqvarna.co.uk

Italy

Husqvarna Italia S.p.A.
Via Santa Vecchia 15
23868 VALMADRERA (LC)
Phone: (+39) 0341.203.111
assistenza.italia@
it.husqvarna.com

Japan

KAKUICHI Co. Ltd.
Sumitomo Realty &
Development Kojimachi
BLDG., 8F
5-1 Nibannco
Chiyoda-ku
Tokyo 102-0084
Phone: (+81) 33 264 4721
m_ishihara@kaku-ichi.co.jp

Kazakhstan

LAMED Ltd.
155/1, Tazhibayevoi Str.
050060 Almaty
IP Schmidt
Abayavenue 3B
110 005 Kostanay

Korea

Kyung Jin Trading CO.,LTD.
107-4, SunDuk Bld.,
YangJae-dong,
Seocho-gu,
Seoul, (zipcode: 137-891)
Phone: (+82) (0)2 574-6300

Kyrgyzstan

Alye Maki
av. Moladaya Guardir J 3
720014
Bishkek

Latvia

Husqvarna Latvija SIA
Ulbrokas 19A
LV-1021 Rīga
info@gardena.lv

Lithuania

UAB Husqvarna Lietuva
Ateities pl. 77C
LT-52104 Kaunas
info@gardena.lt

Luxembourg

Magasins Jules Neuberger
39, rue Jacques Stas
Luxembourg-Gasperich 2549
Case Postale No. 12
Luxembourg 2010
Phone: (+352) 40 14 01
api@neuberger.lu

Mexico

AFOSA
Av. Lopez Mateos Sur # 5019
Col. La Calma 45070
Zapopan, Jalisco
Mexico
Phone: (+52) 33 3818-3434
icornejo@afosa.com.mx

Moldova

Convel S.R.L.
290A Muncesti Str.
2002 Chisinau

Netherlands

Husqvarna Nederland B.V.
GARDENA Division
Postbus 50131
1305 AC ALMERE
Phone: (+31) 36 521 00 10
info@gardena.nl

Neth. Antilles

Jonka Enterprises N.V.
Sta. Rosa Weg 196
P.O. Box 8200
Curaçao
Phone: (+599) 9 767 66 55
pgm@jonka.com

New Zealand

Husqvarna New Zealand Ltd.
PO Box 76-437
Manukau City 2241
Phone: (+64) (0) 9 9202410
support.nz@husqvarna.co.nz

Norway

Husqvarna Norge AS
Gardena Division
Trøskenveien 36
1708 Sarpsborg
info@gardena.no

Peru

Husqvarna Perú S.A.
Jr. Ramón Cárcamo 710
Lima 1
Tel: (+51) 1 3320400 ext. 416
juan.remuzgo@
husqvarna.com

Poland

Husqvarna
Poland Spółka z o.o.
ul. Wysockiego 15 b
03-371 Warszawa
Phone: (+48) 22 330 96 00
gardena@husqvarna.com.pl

Portugal

Husqvarna Portugal, SA
Lagoa - Albarraque
2635 - 595 Rio de Mouro
Tel.: (+351) 21 922 85 30
Fax : (+351) 21 922 85 36
info@gardena.pt

Romania

Madex International Srl
Soseaua Odaii 117-123,
RO 013603 București, S1
Phone: (+40) 21 352.76.03
madex@ines.ro

Russia / Россия

ООО „Хускварна“
141400, Московская обл.,
г. Химки,
улица Ленинградская,
владение 39, стр.6
Бизнес Центр
„Химки Бизнес Парк“,
помещение ОВ02_04
http://www.gardena.ru

Serbia

Domel d.o.o.
Autoput za Novi Sad bb
11 273 Belgrade
Phone: (+381) 1 18 48 88 12
miroslav.jejina@domel.rs

Singapore

Hy-Ray PRIVATE LIMITED
40 Jalan Pemimpin
#02-08 Tat Ann Building
Singapore 577185
Phone: (+65) 6253 2277
shiyiing@hyray.com.sg

Slovak Republic

Husqvarna Česko s.r.o.
Türkova 2319/5b
149 00 Praha 4 – Chodov
Bezplatná infolinka:
800 154 044
servis@sk.husqvarna.com

Slovenia

Husqvarna Austria GmbH
Industriezeile 36
4010 Linz
Tel.: (+43) 732 77 01 01-485
service.gardena@
husqvarnagroup.com

South Africa

Husqvarna
South Africa (Pty) Ltd
Postnet Suite 250
Private Bag X6,
Cascades, 3202
South Africa
Phone: (+27) 33 846 9700
info@gardena.co.za

Spain

Husqvarna España S.A.
Calle de Rivas nº 10
28052 Madrid
Phone: (+34) 91 708 05 00
atencioncliente@gardena.es

Suriname

Agrofix n.v.
Verlengde Hogestraat #22
Phone: (+597) 472426
agrofix@sr.net
Pobox : 2006
Paramaribo
Suriname – South America

Sweden

Husqvarna AB
Gardena Division
S-561 82 Husqvarna
Gardenaorder@husqvarna.se

Switzerland / Schweiz

Husqvarna Schweiz AG
Consumer Products
Industriestrasse 10
5506 Mägenwil
Phone: (+41) (0) 62 887 37 90
info@gardena.ch

Turkey

Dost Bahçe Diş Ticaret
Müessesilik A.Ş
Yunus Mah. Adil Sok. No:3
Ic Kapi No: 1 Kartal
34873 Istanbul
Phone: (+90) 216 38 93 939
info@dostbahce.com.tr

Ukraine / Україна

ТОВ «Хускварна Україна»
вул. Васильківська, 34,
офіс 204-г
03022, м. Київ
Тел. (+38) 044 498 39 02
info@gardena.ua

Uruguay

FELI SA
Entre Rios 1083 CP 11800
Montevideo – Uruguay
Tel: (+598) 22 03 18 44
info@felisa.com.uy

Venezuela

Corporación Casa y Jardín C.A.
Av. Caroní, Edif. Trezmen, PB.
Colinas de Bello Monte.
1050 Caracas.
Tlf: (+58) 212 992 33 22
info@casayjardin.net.ve

1707-20.960.06/0318

© GARDENA
Manufacturing GmbH
D-89070 Ulm
http://www.gardena.com