

AccuCut Li Art. 9850

**DE Betriebsanleitung**

Grasschere

**EN Operation Instructions**

Grass Shear

**FR Mode d'emploi**

Cisaille à gazon

**NL Gebruiksaanwijzing**

Grasschaar

**SV Bruksanvisning**

Grässax

**DA Brugsanvisning**

Græssaks

**FI Käyttöohje**

Ruohosakset

**NO Bruksanvisning**

Gressaks

**IT Istruzioni per l'uso**

Forbici per erba manuali

**ES Instrucciones de empleo**

Tijeras cortacésped

**PT Manual de instruções**

Tesoura para relva

**PL Instrukcja obsługi**

Nożyce do trawy

**HU Használati utasítás**

Fűnyíró olló

**CS Návod k obsluze**

Nůžky na trávu

**SK Návod na obsluhu**

Nožnice na trávu

**EL Οδηγίες χρήσης**

Ψαλίδι χλόης

**RU Инструкция по эксплуатации**

 Ножницы для газонов  
аккумуляторные

**SL Navodilo za uporabo**

Škarje za travo

**HR Upute za uporabu**

Škare za travu

**SR/ Uputstvo za rad**
**BS** Makaze za travu

**UK Інструкція з експлуатації**

Ножиці газонні акумуляторні

**RO Instrucțiuni de utilizare**

Foarfecă pentru gazon

**TR Kullanma Kılavuzu**

Çim makası

**BG Инструкция за експлоатация**

Ножица за трева

**SQ Manual përdorimi**

Prerëse bari

**ET Kasutusjuhend**

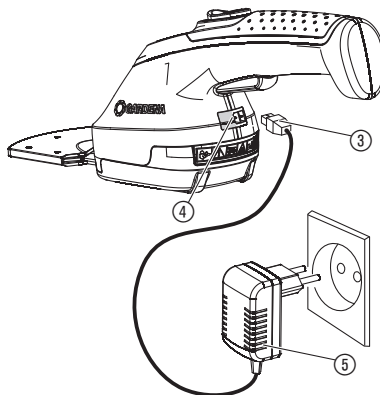
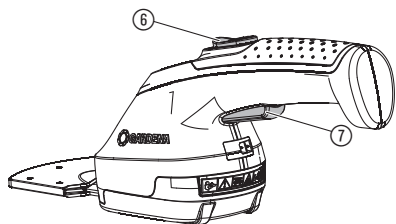
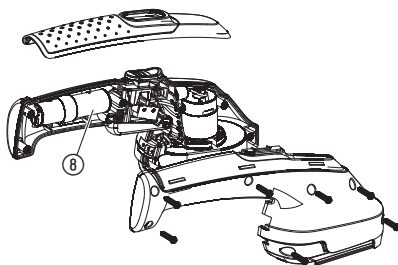
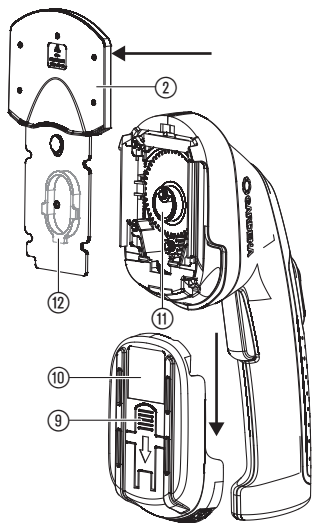
Murukäärid

**LT Eksploatavimo instrukcija**

Žolės žirkklės

**LV Lietošanas instrukcija**

Zāles šķeres

**I1****I2****O1****S1****T1**

# GARDENA Nožnice na trávu AccuCut Li

1. BEZPEČNOSŤ .....	80
2. INŠTALÁCIA .....	82
3. OBSLUHA .....	82
4. ÚDRŽBA .....	83
5. SKLADOVANIE .....	83
6. ODSTRANOVANIE PORÚCH .....	83
7. TECHNICKÉ ÚDAJE .....	84
8. SERVIS/ZÁRUKA .....	84

## Preklad originálnych inštrukcií.



Toto výrobok nie je určený pre osoby (vrátane detí) s obmedzenými fyzickými, zmyslovými a duševnými schopnosťami alebo s nedostatkom skúseností a/alebo s nedostatkom vedomostí, ibaže by boli pod dozorom osoby, ktorá zodpovedá

za ich bezpečnosť alebo od nej dostali inštrukcie, ako sa tento výrobok používa. Kontrolujte deti, aby ste sa uistili, že sa s týmto výrobkom nehrajú. Obsluhu tohto výrobku odporúčame zveriť mladistvým až od veku 16 rokov. Nepoužívajte výrobok vtedy, ak ste unavený, chorý alebo pod vplyvom alkoholu, drog alebo liekov.

## Určené použitie:

GARDENA Nožnice na trávu sú určené na strihanie okrajov trávnikov, menších trávnatých plôch, pre presné tvarovanie krikov, obzvlášť krušpánu, v súkromných a hobby záhradách.

**NEBEZPEČENSTVO! Ublíženie na zdraví! Prístroj sa nesmie používať na štiepkovanie pre následné kompostovanie.**

## 1. BEZPEČNOSŤ

### DÔLEŽITÉ!

Prečítajte si starostlivo Návod na obsluhu a uschovajte ho pre ďalšie použitie.

Ak sa výrobok nepoužíva riadnym spôsobom, môže byť nebezpečný! Výrobok môže spôsobiť vážne zranenie užívateľa a iných osôb. Výstražné upozornenia a bezpečnostné pokyny je treba dodržiavať, aby bola zaistená primeraná bezpečnosť a efektívnosť pri používaní výrobku. Užívateľ zodpovedá za dodržiavanie výstražných upozornení a bezpečnostným pokynov uvedených v tejto príručke a na výrobku.

### Symboly na výrobku:



Prečítajte si návod na použitie.



### NEBEZPEČENSTVO!

Rezné nože majú po vypnutí motora dobeh.



### NEBEZPEČENSTVO!

Nedovoľte tretím osobám pohybovať sa v nebezpečnej oblasti.



Nevystavovať dažďu.



### UPOZORNENIE!

Prečítajte si všetky bezpečnostné opatrenia a pokyny. Pri nedodržaní upozornení a pokynov môže dôjsť k úrazu elektrickým prúdom, požiaru a/alebo vážnemu poraneniu.

Všetky upozornenia a pokyny si odložte v prípade budúceho použitia.

### Bezpečná prevádzka

#### 1) Školenie

- Prečítajte si pozorne návod. Zoznámte sa s ovládacími prvkami a odborným použitím zariadenia.
- Nikdy nedovoľte používať zariadenie osobám, ktoré sa neoboznámili s týmto návodom alebo deťom. Predpisy platné v mieste použitia môžu vek používateľa obmedziť.
- Je potrebné si uvedomiť, že používateľ je sám zodpovedný za úrazy alebo nebezpečenstvo, ktorému vystaví tretie osoby alebo ich majetok.

#### 2) Príprava

- Pred použitím skontrolujte elektrický prípoj a predlžovací kábel, či nie sú poškodené alebo nevidia známky starnutia. V prípade, že dôjde k poškodeniu elektrického kábla počas používania, bezodkladne ho odpojte od elektrickej siete. **POŠKODENEJ KABELÁŽE SA NEDOTÝKAJTE, POKIAL NIE JE ODPOJENÁ OD ELEKTRICKEJ SIETE.** Zariadenie nepoužívajte, ak je elektrický kábel poškodený alebo opotrebovaný.
- Pred používaním vizuálne skontrolujte zariadenie, či nemá poškodené, chýbajúce alebo nesprávne namontované ochranné zariadenie a ochranný kryt.
- Nikdy neuvádzajte zariadenie do prevádzky, ak sa v blízkosti nachádzajú osoby, obzvlášť deti alebo domáce zvieratá.

#### 3) Prevádzka

- Pripojovacie a predlžovacie káble sa nesmú byť v dosahu strihania.
- Počas celej doby používania zariadenia používajte prostriedky na ochranu očí a pevnú obuv.
- Nepoužívajte zariadenia v zlých poveternostných podmienkach, obzvlášť nie pri riziku výskytu blesku.
- Zariadenie používajte len pri dennom svetle alebo dobrom umelom osvetlení.
- Nikdy nepoužívajte zariadenie s poškodeným krytom alebo ochranným zariadením, príp. bez krytu a ochranného zariadenia.

- f) Motor zapínajte len vtedy, ak máte ruky a nohy mimo strihacieho dosahu.
- g) Zariadenie odpojte od elektrickej siete (t. z. vytiahnite zástrčku, odstráňte blokovacie zariadenie alebo vymeniteľnú batériu)
- vždy, ak necháte zariadenie bez dozoru;
  - pred odstránením blokovania;
  - pred kontrolou, čistením alebo pred montážou zariadenia;
  - po kontakte s cudzím telesom;
  - vždy, keď začne zariadenie nezvyčajne vibrovať.
- h) Pozor na zranenia rúk a nôh strihacou hlavicou.
- i) Vždy zabezpečte, aby boli vzduchové otvory voľné a neboli prekryté cudzími telesami.

#### 4) Údržba a skladovanie

- a) Zariadenie odpojte od napájania elektrickým prúdom (t. z. vytiahnite sieťovú zástrčku, odstráňte blokovacie zariadenie alebo vymeniteľnú batériu) predtým než budete vykonávať údržbu alebo čistenie zariadenia.
- b) Používajte len náhradné diely a príslušenstvo odporúčané výrobcom.
- c) Zariadenie je potrebné kontrolovať a pravidelne vykonávať údržbu. Zariadenie nechajte opravovať len v zmluvnej opravovni.
- d) Pokiaľ nie je zariadenie v prevádzke, je potrebné ho uskladniť tak, aby bolo mimo dosahu detí.

#### Dodatočné bezpečnostné upozornenia

NEBEZPEČENSTVO! Menšie diely je možné ľahko prehltnúť. Obaly z umelých hmôt predstavujú nebezpečenstvo pre malé deti. Pri montáži držte deti v dostatočnej vzdialenosti.

#### Bezpečnosť na pracovisku

Zariadenie používajte len na určený účel.

Obsluha alebo užívateľ je zodpovedný za nehody iných osôb alebo za nebezpečenstvo, ktorému sú vystavené iné osoby alebo ich majetok.

Zariadenie nepoužívajte pri hroziacom nebezpečenstve búrky.

#### Informácie k bezpečnosti pri používaní elektrických dielov

Pred použitím je nutné skontrolovať, či nie je poškodený sieťový kábel. Pri poškodení alebo známkach starnutia, musíte tentovymeniť.

Nepoužívajte zariadenie v prípade, že je elektrický kábel poškodený alebo opotrebovaný.

Spojenie k napájaniu elektrickým prúdom okamžite odpojte, ak má kábel zárezy alebo je poškodená izolácia. Nedotýkajte sa kábla, kým nie je prerušené napájanie elektrickým prúdom.

Vždy najprv prerušte napájanie elektrickým prúdom predtým než budete odstraňovať konektor, káblu sú spojku alebo predlžovací kábel.

Kábel navíjajte vždy opatrne, aby ste predišli jeho zalomeniu.

Prípájajte vždy len na strieďavé napätie uvedené na typovom štítku.

V žiadnom prípade sa nesmiete nikde na zariadení pripájať uzemnenie.

NEBEZPEČENSTVO! Tento výrobok vytvára počas prevádzky elektromagnetické pole. Toto pole môže mať za určitých podmienok vplyv na spôsob funkcie aktívnych alebo pasívnych medicínskych implantátov. Aby sme eliminovali nebezpečné situácie, ktoré by mohli viesť k ťažkým alebo smrteľným zraneniam, mali by osoby s medicínskym implantátom použitie tohto výrobku konzultovať so svojím lekárom alebo s výrobcou implantátu.

#### Kábel

Používajte výhradne predlžovacie káble schválené v zmysle HD 516.

→ Informujte sa u odborných elektrikárov.

#### Osobná bezpečnosť

Používajte vždy vhodné oblečenie, ochranné rukavice a pevnú obuv.

Skontrolujte oblasti, kde sa má zariadenie používať a odstráňte všetky drôty a iné cudzie predmety.

Pred používaním a po každom silnom náraze musíte zariadenie skontrolovať na výskyt opotrebovania alebo poškodenia. Pri potrebe nechajte vykonať zodpovedajúcu opravu.

Ak sa pri nejakej poruche prístroj nedá vypnúť, položte ho na pevnú podložku a za stálej kontroly počkajte, kým sa akumulátor vybijie. Nefunkčný prístroj pošlite do servisu GARDENA.

Nikdy sa nepokúšajte pracovať s nekompletným zariadením alebo so zariadením, na ktorom boli vykonané neautorizované úpravy.

#### Používanie a údržba elektrických zariadení

Mali by ste vedieť, ako vypnete zariadenie v núdzovom prípade.

Nedržte zariadenie nikdy za ochranný kryt.

Nikdy zariadenie nepoužívajte, ak je ochranné zariadenie (ochranný kryt, rýchle núdzové vypnutie noža) poškodené.

Pri používaní zariadenia sa nesmie používať rebrik.

Akumulátor vyberte:

- predtým, ako zostane zariadenie bez dozoru;
  - predtým, ako odstránite blokovanie;
  - predtým ako budete zariadenie kontrolovať, čistiť alebo vykonávať údržbu;
  - ak narazíte na predmet. Zariadenie smiete opäť používať až vtedy, keď ste absolútne presvedčení, že sa kompletne zariadenie nachádza v bezchybnom prevádzkovom stave;
  - ak začne zariadenie neprimerane silno vibrovať. V tom prípade musí byť zariadenie okamžite skontrolované. Nadmerné vibrácie môžu spôsobiť zranenie.
  - predtým, ako zariadenie odovzdáte inej osobe.
- Zariadenie používajte len pri teplote 0 °C až 40 °C.

#### Akumulátor bezpečnosť



#### Nebezpečenstvo požiaru

Akumulátor musíte pri nabíjaní umiestniť na nehorľavú žiaruvzdornú nevodivú podložku.

Žieravé, horľavé a ľahko vznetlivé predmety je potrebné z okolia akumulátora a nabíjačky odstrániť.

Nabíjačku a akumulátor počas nabíjania nezakrývajte.

Pri výskyte dymu alebo ohňa okamžite nabíjačku odpojte od siete.

Na nabíjanie sa smie používať iba Original GARDENA nabíjačka. Používaním iných nabíjačiek sa môže akumulátor zničiť, dokonca môže dôjsť k požiaru.



### Nebezpečenstvo výbuchu!

→ Akumulátor chráňte pred teplom a ohňom. Neodkladajte ho na výhrevné telesá a nevystavujte po dlhší čas slnečnému žiareniu.

Nabíjačku nepoužívajte vonku!

Nikdy nevystavujte nabíjačku vlhkosti alebo mokru.

Používajte akumulátor iba pri teplotách od -10 °C do +45 °C.

Funkčne nespôsobilý akumulátor musí byť zneškodnený podľa predpisu. Nesmie byť zasielaný poštou. Ohľadom ďalších podrobností sa prosím obráťte na Vaše miestne prevádzky poverené zneškodňovaním.

Nabíjačku je nutné pravidelne kontrolovať na známky poškodenia a starnutia (lánavosť/krehkosť) a používať ju je možné len v bezchybnom stave.

Dodávaná nabíjačka sa smie používať iba na nabíjanie dodávaného akumulátora.

Batérie, ktoré nie sú dobíjacie, sa nesmú touto nabíjačkou nabíjať (nebezpečenstvo požiaru).

Počas nabíjania nesmiete prístroj používať.

Po nabití nabíjačku odpojte od akumulátora a od siete.

Akumulátor nabíjajte pri teplotách od 10 °C do 45 °C.

Po veľkej záťaži nechajte akumulátor najskôr ochladieť.

### Údržba a skladovanie



#### Ublíženie na zdraví!

#### Nedotýkajte sa rezných nožov.

→ Pri ukončení alebo prerušení práce nasadte vždy ochranný kryt.

Všetky matice, čapy a skrutky musia byť pevne dotiahnuté, aby bola zaručená bezpečná prevádzka zariadenia.

Prístroj nie je prípustné skladovať pri teplote nad 35 °C alebo pri pôsobení priameho slnečného žiarenia.

Prístroj nie je prípustné skladovať na mieste so statickou elektrinou.

## 2. INŠTALÁCIA

### Uvedenie do prevádzky [Obr. I1]:



**NEBEZPEČENSTVO! Ublíženie na zdraví!**  
**Rezné poranenie v dôsledku neočakávaného zapnutia zariadenia.**

→ **Pred uvedením prístroja do prevádzky sa uistite, že je na rezných nožoch ② nasunutý ochranný kryt ①.**

### Nabíjanie akumulátora [Obr. I2]:

Pred prácou s prístrojom by mal byť akumulátor plne nabitý. Čas nabíjania (pozri 7. TECHNICKÉ ÚDAJE).

Lítiový akumulátor je možné dobíjať kedykoľvek a nabíjanie sa môže kedykoľvek prerušiť bez toho, aby sa akumulátor poškodil (bez pamätového efektu).

Prístroj sa nesmie počas nabíjania štartovať.



#### POZOR!

#### Prepätie ničí akumulátor a nabíjačku.

→ **Dbajte na správne napätie v sieti.**

1. Kábel nabíjačky ③ zastrčte do zástrčky ④ akumulátora-výchových nožnic.
2. Sieťovú časť nabíjačky ⑤ zastrčte do sieťovej zásuvky. Počas nabíjania blíká zástrčka ④ na zeleno. Akumulátor sa nabíja. Keď zástrčka ④ svieti na zeleno, je akumulátor plne nabitý. Proces nabíjania pravidelne kontrolujte.
3. Najprv vytiahnite kábel nabíjačky ③ zo zásuvky ④ a potom sieťovú časť nabíjačky ⑤ zo sieťovej zásuvky. V prípade, že výkon akumulátora silne poklesne, vypnite prístroj a akumulátor dobitie.

## 3. OBSLUHA

### Spustenie nožníc na trávu [Obr. I1/O1]:



**NEBEZPEČENSTVO! Ublíženie na zdraví!**  
**Nebezpečenstvo zranenia, v prípade, že zariadenie nevypína pri uvoľnení štartovacieho tlačidla!**

→ **Nikdy neblokujte bezpečnostné zariadenia (napr. priviazaním blokovania zapnutia ⑥ a/alebo štartovacieho tlačidla ⑦ na rukoväť).**

#### Spustenie:

Zariadenie je vybavené blokováním zapnutia ⑥ proti neopatrnému zapnutiu.

1. Z plochy, ktorú chcete strihať, odstráňte kamene a iné predmety.
2. Odstráňte z rezného noža ② ochranný kryt ①.
3. Blokovanie zapnutia ⑥ posuňte dopredu a potom stlačte štartovacie tlačidlo ⑦.  
*Naštartujte zariadenie.*
4. Pustite blokovanie zapnutia ⑥.

#### Zastavenie:

1. Pustite štartovacie tlačidlo ⑦.
2. Ochranný kryt ① nasuňte na nože ②.

## 4. ÚDRŽBA



### NEBEZPEČENSTVO! Ublíženie na zdraví!

Rezné poranenie v dôsledku neočakávaného zapnutia zariadenia.

→ Pred vykonávaním údržby prístroja sa uistite, že je na rezných nožoch ② nasunutý ochranný kryt ① [Obr. I1].

### Čistenie nožnic na trávu [Obr. I1]:



### NEBEZPEČENSTVO!

Zásah elektrickým prúdom!

### Nebezpečenstvo zranenia a vecné škody.

→ Výrobok nikdy nečistite vodou alebo prúdom vody (obzvlášť nie pod vysokým tlakom).

Aby ste predĺžili dobu prevádzky, mali by ste prístroj pred a po každom použití očistiť a nastriekať.

1. Zariadenie očistite vlhkou handričkou.
2. Nôž ② naolejujte nízkoviskóznym olejom (napr. ošetrovací olej GARDENA, č. v. r. 2366). Pritom zabráňte kontaktu oleja s plastovými dielmi.

## 5. SKLADOVANIE

### Odstavenie z prevádzky [Obr. I1]:

Výrobok musí byť skladovaný na mieste, ktoré je neprístupné deťom.

1. Nabíjanie akumulátora. Toto zvýši životnosť akumulátorov.
2. Vyčistite zariadenie (pozri 4. ÚDRŽBA) a ochranný kryt ① nasuňte na rezné nože ②.
3. Zariadenie skladujte na suchom, mrazuvzdornom mieste.

### Likvidácia:

(v zmysle RL2012/19/EU)

Výrobok sa nesmie likvidovať v normálnom domácom odpade. Musí sa zlikvidovať v zmysle platných lokálnych predpisov týkajúcich sa ochrany životného prostredia.



### DÔLEŽITÉ!

Výrobok zlikvidujte na miestne príslušnom zbernom a recyklačnom mieste.

### Likvidácia akumulátorov [Obr. S1]:

Akumulátory GARDENA obsahujú lítium-iónové články, ktoré je potrebné na konci ich životnosti zlikvidovať oddelene od normálneho domáceho odpadu.

### DÔLEŽITÉ!

Akumulátory zlikvidujte na miestne príslušnom zbernom a recyklačnom mieste.

1. Li-ion-batérie ⑧ úplne vybite.
2. Li-Ion-batérie ⑧ vyberte z prístroja.
3. Li-Ion-batérie ⑧ nechajte odborne zlikvidovať.

## 6. ODSTRAŇOVANIE PORÚCH



### NEBEZPEČENSTVO! Ublíženie na zdraví!

Rezné poranenie v dôsledku neočakávaného zapnutia zariadenia.

→ Pred odstraňovaním poruchy prístroja sa uistite, že je na nožoch ② nasadený ochranný kryt ① [Obr. I1].

### Výmena nožov [Obr. T1]:

Používať smiete len originálne nože GARDENA. Nový nôž si môžete objednať prostredníctvom servisu GARDENA.

1. Stlačte tlačidlo ⑨ a odtiahnite veko ⑩ smerom nadol.
2. Vyberte nôž ②.
3. V prípade potreby očistite priestor prevodovky a namažte pohon excentra ⑪ trochu maziva bez obsahu kyselín (vazelína).
4. Pohon excentra ⑪ otočte smerom nadol.
5. Kulisu ⑫ na zadnej strane noža ② posuňte do stredu.
6. Nový nôž ② nasadte na motorovú jednotku tak, že pohon excentra ⑪ zapadne do kulisy ⑫.
7. Veko ⑩ posúvajte smerom nahor až kým zapadne.

Problém	Možná príčina	Odstránenie
Zástrčka bliká počas nabíjania na červeno	Je prekročená prípustná teplota akumulátora.	→ Akumulátor nechajte vychladnúť. Akumulátor nanovo nabite.
Doba prevádzky príliš krátka	Nože sú znečistené.	→ Reznú časť nožnic očistite v zmysle návodu na údržbu a naolejujte.
Rez je nečistý	Nože sú tupé alebo poškodené.	→ Výmena noža (pozri Výmena nožov).



**UPOZORNENIE:** Pri iných poruchách sa obráťte na servisné stredisko GARDENA. Opravy môžu vykonávať len servisné strediská GARDENA alebo predajcovia, ktorí sú certifikovaní výrobcom GARDENA.

## 7. TECHNICKÉ ÚDAJE

Nožnice na trávu	Jednotka	Hodnota AccuCut Li (č.v. 9850)
Kapacita akumulátora	Ah	2,15
Dĺžka nabíjania akumulátora 80 % / 100 %	h	3,5 / 4,5
<b>Sieťová časť nabíjačky</b>		
Sieťové napätie/ Sieťová frekvencia	V / Hz	100 – 240 / 50 – 60
Menovitý výstupný prúd	mA	500
Max. výstupné napätie	V (DC)	5,5
Šírka nožov	cm	8
Hmotnosť (cca)	g	560
Hladina akustického tlaku $L_{pA}$ <sup>1)</sup>	dB (A)	< 70
Vibrácie ruky-paže $a_{vhw}$ <sup>1)</sup> Neistota $K_a$	$m/s^2$	< 2,5 1,5

Spôsob merania v zmysle: <sup>1)</sup> DIN EN 50636-2-94

## 8. SERVIS/ZÁRUKA

### Service:

Kontaktujte, prosím, adresu na zadnej strane.

### Záruka:

V prípade reklamácie vyplývajúcej zo záruky vám nebudú sa poskytnuté služby účtované žiadne poplatky.

Spoločnosť GARDENA Manufacturing GmbH poskytuje na tento výrobok 2-ročnú záruku (záruka nadobúda platnosť v deň zakúpenia výrobku). Táto záruka sa vzťahuje na všetky závažné chyby zariadenia preukázateľne spôsobené chybami materiálu alebo výrobnými chybami. Plnenie tejto záruky sa vykoná výmenou za plne funkčný výrobok alebo opravou chybného výrobku, ktorý nám bezplatne odošlete, pričom si vyhradzuje právo na výber medzi týmito možnosťami. Servis podlieha nasledujúcim podmienkam:

- Výrobok sa používal na konkrétny účel podľa odporúčaní uvedených v prevádzkových pokynoch.

- Kúpujúci ani tretia strana sa nepokúšali produkt opravovať.

Táto záruka výrobcu nemá nijaký vplyv na nároky voči predajcovi/dodávateľovi.

V prípade akýchkoľvek problémov s týmto výrobkom kontaktujte naše servisné oddelenie alebo odošlite chybný výrobok spolu s krátkym popisom problému spoločnosti GARDENA Manufacturing GmbH, pričom nezabudnite uhradiť všetky potrebné náklady spojené s prepravou a postupujte podľa príslušných poštovních a balných pokynov. K záručnej reklamácií musí byť priložená kópia dokladu o nákupe.

### Spotrebné diely:

Opotrebné diely – nože a pohon výstredníka – sú zo záruky vylúčené.

### Zmluvné servisné strediská SK:

T – L s.r.o.  
Fedinová 6-8  
851 01 Bratislava  
tel.: 02/63838971  
fax.: 02/63533312  
email.: info@tlba.sk  
www.tlba.sk

Bohumil Herel – KOVO HEREL  
Pod Salašom 217  
958 01 Partizánske  
tel.: 387 492 327  
fax: 387 494 718  
email.: kovohere@gmail.com

DAES, s.r.o  
Košická 4  
010 01 Žilina  
tel.: 415 650 881  
fax: 415 650 880  
email.: servis@daes.sk  
www.daes.sk

## **DE Produkthaftung**

Wir weisen ausdrücklich darauf hin, dass wir in Übereinstimmung mit dem Produkthaftungsgesetz nicht für Schäden haften, die durch unsere Produkte entstehen, wenn diese unsachgemäß und nicht durch einen von uns autorisierten Servicepartner repariert wurden oder wenn keine Original GARDENA Teile oder von uns zugelassene Teile verwendet wurden.

## **EN Product liability**

In accordance with the German Product Liability Act, we hereby expressly declare that we accept no liability for damage incurred from our products where said products have not been properly repaired by a GARDENA-approved service partner or where original GARDENA parts or parts authorised by GARDENA were not used.

## **FR Responsabilité**

Conformément à la loi relative à la responsabilité du fait des produits défectueux, nous déclarons expressément par la présente que nous déclinons toute responsabilité pour les dommages résultant de nos produits, si lesdits produits n'ont pas été correctement réparés par un partenaire d'entretien agréé GARDENA ou si des pièces d'origine GARDENA ou des pièces agréées GARDENA n'ont pas été utilisées.

## **NL Productaansprakelijkheid**

Conform de Duitse wet inzake productaansprakelijkheid verklaren wij hierbij uitdrukkelijk dat wij geen aansprakelijkheid aanvaarden voor schade ontstaan uit onze producten waarbij deze producten niet zijn gerepareerd door een GARDENA-erkende servicepartner of waarbij geen originele GARDENA-onderdelen of onderdelen die door GARDENA zijn goedgekeurd zijn gebruikt.

## **SV Produktsvar**

I enlighet med tyska produktansvarslagar förklarar vi härmed uttryckligen att vi inte åtar oss något ansvar för skador som orsakas av våra produkter där produkterna inte har genomgått korrekt reparation från en GARDENA-godkänd servicepartner eller där originaldelar från GARDENA eller delar godkända av GARDENA inte använts.

## **DA Produktsvar**

I overensstemmelse med den tyske produktansvarslov erklærer vi hermed udtrykkeligt, at vi ikke påtager os noget ansvar for skader på vores produkter, hvis de pågældende produkter ikke er blevet repareret korrekt af en GARDENA-godkendt servicepartner, eller hvor der ikke er brugt originale GARDENA-reservedele eller godkendte reservedele fra GARDENA.

## **FI Tuotevastuu**

Saksan tuotevastuulain mukaisesti emme ole vastuussa laitteiden vaurioista, jos korjauksia ei ole tehnyt GARDENAn hyväksymä huoltoliike tai jos niiden syynä on muiden kuin alkuperäisten GARDENA-varaosien tai GARDENAn hyväksymien varaosien käyttö.

## **IT Responsabilità del prodotto**

In conformità con la Legge tedesca sulla responsabilità del prodotto, con la presente dichiariamo espressamente che decliniamo qualsiasi responsabilità per danni causati dai nostri prodotti qualora non siano stati correttamente riparati presso un partner di assistenza approvato GARDENA o laddove non siano stati utilizzati ricambi originali o autorizzati GARDENA.

## **ES Responsabilidad sobre el producto**

De acuerdo con la Ley de responsabilidad sobre productos alemana, por la presente declaramos expresamente que no aceptamos ningún tipo de responsabilidad por los daños ocasionados por nuestros productos si dichos productos no han sido reparados por un socio de mantenimiento aprobado por GARDENA o si no se han utilizado piezas originales GARDENA o piezas autorizadas por GARDENA.

## **PT Responsabilidade pelo produto**

De acordo com a lei alemã de responsabilidade pelo produto, declaramos que não nos responsabilizamos por danos causados pelos nossos produtos, caso os tais produtos não tenham sido devidamente reparados por um parceiro de assistência GARDENA aprovado ou se não tiverem sido utilizadas peças GARDENA originais ou peças autorizadas pela GARDENA.

## **PL Odpowiedzialność za produkt**

Zgodnie z niemiecką ustawą o odpowiedzialności za produkt, niniejszym wyraźnie oświadczamy, że nie ponosimy żadnej odpowiedzialności za szkody poniesione na skutek użytkowania naszych produktów, w przypadku gdy naprawa tych produktów nie była odpowiednio przeprowadzana przez zatwierdzonego przez firmę GARDENA partnera serwisowego lub nie stosowano oryginalnych części GARDENA albo części autoryzowanych przez tę firmę.



## **HU Termékszavatosság**

A németországi termékszavatossági törvénnyel összhangban ezzel nyomatékosan kijelentjük, hogy nem vállalunk felelősséget a termékeinkben keletkezett olyan károkért, amelyek valamely GARDENA által jóváhagyott szervizpartner által nem megfelelően végzett javításból adódtak, vagy amely során nem eredeti GARDENA alkatrészeket vagy a GARDENA által jóváhagyott alkatrészeket használtak fel.

## **CS Odpovědnost za výrobek**

V souladu s německým zákonem o odpovědnosti za výrobek tímto výslovně prohlašujeme, že nepřijímáme žádnou odpovědnost za poškození vzniklá na našich výrobcích, kdy zmíněné výrobky nebyly řádně opraveny schváleným servisním partnerem GARDENA nebo kdy nebyly použity originální náhradní díly GARDENA nebo náhradní díly autorizované společností GARDENA.

## **SK Zodpovednosť za produkt**

V súlade s nemeckými právnymi predpismi upravujúcimi zodpovednosť za výrobok týmto výslovne prehlasujeme, že nenesieme žiadnu zodpovednosť za škody spôsobené našimi výrobkami, v prípade ktorých neboli náležité opravy vykonané servisným partnerom schváleným spoločnosťou GARDENA alebo neboli použité diely spoločnosti GARDENA alebo diely schválené spoločnosťou GARDENA.

## **EL Ευθύνη προϊόντος**

Σύμφωνα με τον γερμανικό νόμο περί Ευθύνης για τα Προϊόντα, με το παρόν δηλώνουμε ρητώς ότι δεν αποδεχόμαστε καμία ευθύνη για τυχόν ζημιές που προκύπτουν από τα προϊόντα μας εάν αυτά δεν έχουν επισκευαστεί σωστά από κάποιον εγκεκριμένο συνεργάτη επισκευών της GARDENA ή εάν δεν έχουν χρησιμοποιηθεί αυθεντικά εξαρτήματα GARDENA ή εξαρτήματα εγκεκριμένα από την GARDENA.

## **SL Odgovornost proizvajalca**

V skladu z nemškimi zakoni o odgovornosti za izdelke, izrecno izjavljajo, da ne sprejemamo nobene odgovornosti za škodo, ki jo povzročijo naši izdelki, če teh niso ustrezno popravili GARDENINI odobreni servisni partnerji ali pri tem niso bili uporabljeni originalni GARDENINI nadomestni deli ali GARDENINIMI homologiranimi nadomestnimi deli.

## **HR Pouzdanost proizvoda**

Sukladno njemačkom zakonu o pouzdanosti proizvoda, ovime izričito izjavljujemo kako ne prihvaćamo nikakvu odgovornost za oštećenja na našim proizvodima nastala uslijed neispravnog popravka od strane servisnog partnera kojeg odobrava GARDENA ili uslijed nekorištenja originalnih GARDENA dijelova ili dijelova koje odobrava GARDENA.

## **RO Răspunderea pentru produs**

În conformitate cu Legea germană privind răspunderea pentru produs, declarăm în mod expres prin prezentul document că nu acceptăm nicio răspundere pentru defecțiunile suferite de produsele noastre atunci când acestea nu au fost reparate în mod corect de un atelier de service partener, aprobat de GARDENA, sau când nu au fost utilizate piese GARDENA originale sau piese autorizate de GARDENA.

## **BG Отговорност за вреди, причинени от стоки**

Съгласно германския Закон за отговорността за вреди, причинени от стоки, с настоящото изрично декларираме, че не носим отговорност за щети, причинени от нашите продукти, ако те не са били правилно ремонтирани от одобрен от GARDENA сервиз или ако не са използвани оригинални части на GARDENA или части, одобрени от GARDENA.

## **ET Tootevastutus**

Vastavalt Saksamaa tootevastutusseadusele deklareerime kaesolevaga selgesõnaliselt, et me ei kannu mingisugust vastutust meie toodetest tingitud kahjude eest, kui need tooted ei ole korrektselt parandatud GARDENA heakskiidetud hoolduspartneri poolt või kui parandamisel ei ole kasutatud GARDENA originaalosi või GARDENA volitatud osi.

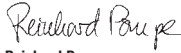
## **LT Gaminio patikimumas**

Mes aiškiai pareiškiamo, kad, atsižvelgiant į Vokietijos gaminių patikimumo įstatymą, neprisiimame atsakomybės dėl bet kokios žalos, patirtos dėl mūsų gaminių, jeigu jie buvo netinkamai taisomi arba jų dalys buvo pakeistos neoriginaliomis GARDENA dalimis ar nepatvirtintomis dalimis, arba jeigu remonto darbai buvo atliekami ne GARDENA techninės priežiūros centro specialistų.

## **LV Atbildība par produkcijas kvalitāti**

Saskaņā ar Vācijas likumu par atbildību par produkcijas kvalitāti ar šo mēs paziņojam, ka neuzņemamies atbildību par bojājumiem, kas radušies, lietojot mūsu izstrādājumus, kuru remontu nav veicis uzņēmuma GARDENA apstiprināts apkopes partneris vai kuru remontam netika izmantotas oriģinālās GARDENA detaļas vai detaļas, kuru lietošanu apstiprinājis uzņēmums GARDENA.

<p><b>DE EU-Konformitätserklärung</b> Der Unterzeichner, Husqvarna AB, 561 82 Huskvarna, Schweden, bescheinigt hiermit, dass die nachstehend aufgeführten Geräte bei Verlassen des Werks die harmonisierten EU-Leitlinien, EU-Normen für Sicherheit und besondere Normen erfüllen. Dieses Zertifikat verliert seine Gültigkeit, wenn die Geräte ohne unsere Genehmigung verändert werden.</p>	<p><b>HU EK megfeleléségi nyilatkozat</b> Alulírott Husqvarna AB, 561 82 Huskvarna, Svédország ezzel tanúsítja, hogy az alábbiakban leírt egységek a gyár elhagyásakor megfelelték a harmonizált uniós előírásoknak és biztonsági és termékspecifikus szabványoknak. Ez a tanúsítvány érvényes veszt, ha az egységeket jóváhagyásunk nélkül átalakítják.</p>
<p><b>EN EC Declaration of Conformity</b> The undersigned, Husqvarna AB, 561 82 Huskvarna, Sweden, hereby certifies that, when leaving our factory, the units indicated below are in accordance with the harmonised EU guidelines, EU standards of safety and product specific standards. This certificate becomes void if the units are modified without our approval.</p>	<p><b>CS Prohlášení o shodě ES</b> Niže uvedená společnost Husqvarna AB, 561 82 Huskvarna, Švédsko, tímto potvrzuje, že při opuštění naší továrny jsou jednotky uvedené níže v souladu s harmonizačními pokyny EU, standardy EU ohledně bezpečnosti a specifickými produktovými standardy. Tento certifikát pozbyvá platnosti, pokud dojde k úpravě jednotek bez našeho schválení.</p>
<p><b>FR Déclaration de conformité CE</b> Le constructeur, soussigné : Husqvarna AB, 561 82 Huskvarna, Suède, déclare qu'à la sortie de ses usines le matériel neuf désigné ci-dessous était conforme aux prescriptions des directives européennes énoncées ciaprès et conforme aux règles de sécurité et autres règles qui lui sont applicables dans le cadre de l'Union européenne. Toute modification apportée à cet appareil sans notre accord annule la validité de ce certificat.</p>	<p><b>SK EÚ vyhlásenie o zhode</b> Dolu podpísaná spoločnosť Husqvarna AB, 561 82 Huskvarna, Švédsko týmto osvedčuje, že nižšie uvedené jednotky boli v súlade s harmonizačnými usmerneniami EÚ, normami EÚ v oblasti bezpečnosti a špecifickými normami týkajúcimi sa produktu v čase opustenia výrobného závodu. Toto osvedčenie stráca platnosť, ak boli jednotky zmenené bez nášho súhlasu.</p>
<p><b>NL EG-conformiteitsverklaring</b> De ondergetekende, Husqvarna AB, 561 82 Huskvarna, Zweden, verklaart hierbij dat de producten die hieronder staan vermeld, wanneer ze onze fabriek verlaten, in overeenstemming zijn met de geharmoniseerde Europese richtlijnen, EU-normen voor veiligheid en productspecifieke normen. Dit certificaat vervalt als de producten worden aangepast zonder onze toestemming.</p>	<p><b>EL Δήλωση Συμμόρφωσης EK</b> Η υπογεγραμμένη εταιρεία, Husqvarna AB, 561 82 Huskvarna, Σουηδία, πιστοποιεί ότι, κατά την έξοδο από το εργοστάσιο, οι μονάδες που αναφέρονται κατωτέρω συμμορφώνονται με τις ευρωπαϊκές οδηγίες ΕΕ, τα πρότυπα ασφαλείας της ΕΕ και τα συγκεκριμένα πρότυπα προϊόντος. Αυτό το πιστοποιητικό καθίσταται άκυρο εάν οι μονάδες έχουν τροποποιηθεί χωρίς την έγκρισή μας.</p>
<p><b>SV EG-försäkran om överensstämmelse</b> Undertecknad firma Husqvarna AB, 561 82 Huskvarna, Sverige, intygar härmed att nedan nämnda produkter, när de lämnar vår fabrik, överensstämmer med EU:s riktlinjer, EU:s säkerhetsstandarder och produktspecifika standarder. Detta intyg skall ogiltigförklaras om produkten ändras utan vårt godkännande.</p>	<p><b>SL Izjava ES o skladnosti</b> Spodaj podpisana, Husqvarna AB, 561 82 Huskvarna, Švedska, s to izjavo potrjuje, da je bila spodaj navedena enota ob izhodu iz tovarne skladna z usklajalnimi smernicami EU, standardi EU za varnost in standardi, specifičnimi za izdelek. Izjava postane neveljavna v primeru neodobrene spremembe enote.</p>
<p><b>DA EU-overensstemmelseserklæring</b> Undertegnede, Husqvarna AB, 561 82 Huskvarna, Sverige erklærer hermed, at nedenfor anførte enheder er i overensstemmelse med de harmoniserede EU-rettningsslinjer, EU-standarder for sikkerhed og produktspecifikke standarder, når de forlader fabrikken. Denne erklæring ugyldiggøres, hvis enhederne ændres uden vores godkendelse.</p>	<p><b>HR Izjava o uskladenosti EZ</b> Niže potpisana Husqvarna AB, 561 82 Huskvarna, Švedska, ovime potvrđuje kako su u nastavku navedene jedinice prilikom napuštanja tvornice bile u skladu s uskladenim smjernicama EU, EU sigurnosnim standardima i standardima specifičnima za proizvod. Ova certifikacija poništava se ako se jedinice izmjenjuju bez odobrenja.</p>
<p><b>FI EY-vaatimustenmukaisuusvakuutus</b> Husqvarna AB, 561 82 Huskvarna, Ruotsi, vakuuttaa täten, että alla mainitut laitteet ovat tehtaalta lähtiesään yhdenmukaiset EU-säännösten, EU:n turva-standardien ja tuotekohtaisten standardien mukaisia. Tämä vakuutus mitätöityy, jos laitteita muokataan ilman hyväksyntäämme.</p>	<p><b>RO Declarație de conformitate CE</b> Subscrisa, Husqvarna AB, 561 82 Huskvarna, Suedia, certifică prin prezenta că, la momentul ieșirii din fabrica noastră, unitățile indicate mai jos sunt în conformitate cu directivele UE armonizate, cu standardele UE de siguranță și cu standardele specifice ale produsului. Prezentul certificat devine nul dacă unitățile sunt modificate fără aprobarea noastră.</p>
<p><b>IT Dichiarazione di conformità CE</b> La sottoscritta Husqvarna AB, 561 82 Huskvarna, Svezia, certifica che il prodotto qui di seguito indicato, nei modelli da noi commercializzati, è conforme alle direttive armonizzate UE nonché agli standard di sicurezza UE e agli standard specifici di prodotto. Qualunque modifica apportata al prodotto senza nostra specifica autorizzazione invalida la presente dichiarazione.</p>	<p><b>BG Декларация за съответствие на ЕО</b> С настоящото долуподписаната, Husqvarna AB, 561 82 Huskvarna, Швеция, удостоверява, че при напускане на фабриката модулите, посочени по-долу, са в съответствие с хармонизираните директиви на ЕС, стандартите на ЕС за безопасност и специфичните за продукта стандарти. Този сертификат става невалиден, ако модулите са променени без нашето одобрение.</p>
<p><b>ES Declaración de conformidad CE</b> El abajo firmante, Husqvarna AB, 561 82 Huskvarna, Suecia, certifica por la presente que, cuando salen de la fábrica, las unidades indicadas a continuación cumplen las normas de armonización de la UE, las normas de la UE sobre seguridad y las normas específicas del producto. Este certificado quedará sin efecto si se modifican las unidades sin nuestra autorización.</p>	<p><b>ET EÜ vastavusdeklaratsioon</b> Allkirjutatu Husqvarna AB, 561 82 Huskvarna, Rootsi, kinnitab käesolevaga, et tehased väljminek vastavalt alpool nimetatud seadmed harmoneeritud EL-i suunistele, EL-i ohutusstandarditele ja tootele eriomastele standarditele. See vastavuskiinitus kaotab kehtivuse, kui seadet muudetakse ilma meie heakskiuduta.</p>
<p><b>PT Declaração de conformidade CE</b> O abaixo assinado, Husqvarna AB, 561 82 Huskvarna, Suécia, certifica por este meio que, ao sair da nossa fábrica, as unidades indicadas acima estão em conformidade com as diretivas uniformizadas da UE, os padrões de segurança da UE e os padrões específicos do produto. Este certificado deixa de ser válido se as unidades forem modificadas sem a nossa aprovação.</p>	<p><b>LT EB atitikties deklaracija</b> Husqvarna AB, 561 82 Huskvarna, Sweden, garantuoja, kad iš gamyklos siunčiami toliau nurodyti įrenginiai atitinka suderintus EB reikalavimus, EB saugos ir konkretaus gaminio standartus. Pakeičtus gaminius be mūsų patvirtinimo, nutraukiamas šio sertifikato galiojimas.</p>
<p><b>PL Deklaracja zgodności WE</b> Niżej podpisany przedstawiciel firmy Husqvarna AB, 561 82 Huskvarna, Szwecja, niniejszym oświadcza, że podane poniżej wyroby opuszczające fabrykę są zgodne ze zharmonizowanymi normami UE oraz z obowiązującymi w UE przepisami bezpieczeństwa i normami dotyczącymi danego produktu. Modyfikacja wyrobów bez naszej zgody powoduje unieważnienie niniejszego certyfikatu.</p>	<p><b>LV EK atbilstības deklarācija</b> Uzņēmums Husqvarna AB, 561 82 Huskvarna, Zviedrija, ar parakstu apliecina, ka tālāk minētās vienības, pametot rūpniecību, atbilst saskaņotajām ES vadlīnijām, ES drošības standartiem un izstrādājuma specifiskajiem standartiem. Šis sertifikāts tiek anulēts, ja šīs vienības tiek modificētas bez mūsu apstiprinājuma.</p>

<p>Produktbezeichnung: Description of the product: Désignation du produit : Beschrijving van het product: Beskrivning av produkten: Beskrivelse af produktet: Tuotteen kuvaus: Descrizione del prodotto: Descripción del producto: Descrição do produto: Opis produktu: A termék leírása: Popis výrobku: Popis produktu: Περιγραφή του προϊόντος: Opis izdelka: Opis proizvoda: Descrierea produsului: Описание на продукта: Toote kirjeldus: Gaminio aprašas: Izstrādājuma apraksts:</p>	<p><b>Grasschere</b> <b>Grass Shear</b> <b>Cisaille à gazon</b> <b>Grasschaar</b> <b>Grässax</b> <b>Græssaks</b> <b>Ruohosakset</b> <b>Forbici per erba manuali</b> <b>Tijeras cortacésped</b> <b>Tesoura para relva</b> <b>Nożyce do trawy</b> <b>Fűnyíró olló</b> <b>Nůžky na trávu</b> <b>Nožnice na trávu</b> <b>Ψαλίδι γλόης</b> <b>Škarje za travu</b> <b>Škare za travu</b> <b>Foarfecă pentru gazon</b> <b>Ножица за трева</b> <b>Murukääräd</b> <b>Žolės žirkklės</b> <b>Zāles šķēres</b></p>	<p>Hinterlegte Dokumentation: GARDENA Technische Dokumentation, M. Kugler, 89079 Ulm</p> <p>Deposited Documentation: GARDENA Technical Documentation, M. Kugler, 89079 Ulm</p> <p>Documentation déposée: Documentation technique GARDENA, M. Kugler, 89079 Ulm</p>
<p>Produkttyp: Product type: Type de produit : Producttype: Produkttyp: Produkttype: Tuotetyyppi: Typo di prodotto: Tipo de producto: Tipo de produto: Typ produktu: Terméktípus:</p>	<p>Druh výrobku: Typ produktu: Τύπος προϊόντος: Vrsta izdelka: Vrsta proizvoda: Tip produs: Тип продукт: Toote tüüp: Gaminio tipas: Produkta veids: Numer katalogowy:</p>	<p>Anbringningsjahr der CE-Kennzeichnung: Year of CE marking: Année d'apposition du marquage CE : Installatiejaar van de CE-aanduiding: Märkningsår: CE-Mærkningsår: CE-merkin kiinnitysvuosi: Anno di applicazione della certificazione CE: Colocación del distintivo CE: Ano de marcação pela CE: Rok nadania oznakowania CE: CE-jelzés elhelyezésének éve: Rok umístění značky CE: Rok udelenia značky CE: Έτος σήματος CE: Leto namestitve CE-oznake: Godina dobivanja CE oznake: Anul de marcare CE: Година на поставяне на CE-маркировка: CE-märgistuse paigaldamise aasta: Metai, kada pažymėta CE-ženklui: CE-marķējuma uzlikšanas gads:</p>
<p><b>AccuCut Li</b></p>	<p><b>9850</b></p>	<p><b>2015</b></p>
<p>EU-Richtlinien: EC-Directives: Directives CE : EG-richtlijnen: EU-direktiv: EF-direktiver: EY-direktiivi: Direttive UE: Directiva CE: Diretivas CE: Dyrektwy WE: EK-irányelvek: Předpis ES: Smernice EÚ: Οδηγίες EK: Direktive EÚ: EC direktive: Directive CE: Директиви на ЕО: EÜ direktiivid: EB direktīvyos: EK direktīvas:</p>	<p><b>2006/42/EG</b> <b>2014/30/EG</b> <b>2011/65/EG</b></p> <p><b>Ladegerät/ Battery charger:</b> <b>2014/35/EG</b></p>	<p>Ulm, den 15.05.2017 Ulm, 15.05.2017 Fait à Ulm, le 15.05.2017 Ulm, 15-05-2017 Ulm, 2017.05.15. Ulm, 15.05.2017 Ulm/issa, 15.05.2017 Ulm, 15.05.2017 Ulm, 15.05.2017 Ulm, 15.05.2017 Ulm, dnja 15.05.2017 Ulm, 15.05.2017 Ulm, 15.05.2017 Ulm, 15.05.2017 Ulm, 15.05.2017 Ulm, 15.05.2017 Ulm, 15.05.2017 Ulm, dana 15.05.2017 Ulm, 15.05.2017 Ulm, 15.05.2017 Ulm, 15.05.2017 Ulm, 15.05.2017 Ulm, 15.05.2017</p> <p>Der Bevollmächtigte Authorized representative: Le mandataire De gevolmachtigde Auktoriserad representant Autoriseret repræsentant Valtuutettu edustaja Persona delegata La persona autorizata O representante Pelnomocnik Meghatalmazott Způnomocněnec Spĺnomocnený O εξουσιοδοτημένος Problaščenec Ovlaštena osoba Conducerea tehnică Упълномощен Volitatud esindaja Igalotasis atstovas Pilnvarotā persona</p>
<p>Harmonisierte EN-Normen / Harmonised EN:</p> <p><b>EN ISO 12100</b> <b>EN 60335-1</b> <b>EN 50636-2-94</b></p>	<p><b>Ladegerät/ Battery charger:</b> <b>EN 60335-2-29</b></p> <p><b>Batterie/ Battery:</b> <b>IEC 62133</b></p>	<p> <b>Reinhard Pompe</b> (Vice President)</p>

**Deutschland / Germany**

GARDENA  
Manufacturing GmbH  
Central Service  
Hans-Lorenser-Straße 40  
D-89079 Ulm  
Produktfragen:  
(+49) 731 490-123  
Reparaturen:  
(+49) 731 490-290  
service@gardena.com

**Albania**

COBALT Sh.p.k.  
Rr. Siri Kodra  
1000 Tirana

**Argentina**

Husqvarna Argentina S.A.  
Av.del Libertador 5954 –  
Piso 11 – Torre B  
(C1428ARP) Buenos Aires  
Phone: (+54) 11 5194 5000  
info.gardena@  
ar.husqvarna.com

**Armenia**

Garden Land Ltd.  
611 Tigran Mets  
0005 Yerevan

**Australia**

Husqvarna Australia Pty. Ltd.  
Locked Bag 5  
Central Coast BC  
NSW 2252  
Phone: (+61) (0) 2 4352 7400  
customer.service@  
husqvarna.com.au

**Austria / Österreich**

Husqvarna Austria GmbH  
Industriezeile 36  
4010 Linz  
Tel.: (+43) 732 7701 01-485  
service.gardena@  
husqvarnagroup.com

**Azerbaijan**

Firm Progress  
a. Aliyev Str. 26A  
1052 Bakı

**Belgium**

Husqvarna België nv/sa  
Gardena Division  
Rue Egide Van Ophem 111  
1180 Uccle/Ukkel  
Tel.: (+32) 2 720 92 12  
info@gardena.be

**Bosnia / Herzegovina**

SILK TRADE d.o.o.  
Industrijska zona Bukva bb  
74260 Tešanj

**Brazil**

Husqvarna do Brasil Ltda  
Av. Francisco Matarazzo,  
1400 – 19º andar  
São Paulo – SP  
CEP: 05001-903  
Tel: 0800-112252  
marketing.br.husqvarna@  
husqvarna.com.br

**Bulgaria**

AGROLAND България АД  
бул. 8 Декември, №13  
Офис 5  
1700 Студентски град  
София  
Tel.: (+359) 24 66 69 10  
info@agroland.com

**Canada / USA**

GARDENA Canada Ltd.  
100 Summerlea Road  
Brampton, Ontario L6T 4X3  
Phone: (+1) 905 792 93 30  
info@gardenacanada.com

**Chile**

Maquinarías Agroforestales  
Ltda. (Maga Ltda.)  
Santiago, Chile  
Avda. Chesterton  
# 8355 comuna Las Condes  
Phone: (+56) 2 202 4417  
Daltom@maga.cl  
Zipcode: 7560330

**China**

Husqvarna (Shanghai)  
Management Co., Ltd.  
富世华 (上海) 管理咨询有限公司  
3F, Beng Square B,  
No207, Song Hong Rd.,  
Chang Ning District,  
Shanghai, PRC. 200335  
上海市长宁区沁虹路207号明  
基广场B座3楼, 邮编: 200335

**Colombia**

Husqvarna Colombia S.A.  
Calle 18 No. 68 D-31, zona  
Industrial de Montevideo  
Bogotá, Cundinamarca  
Tel. 571 2922700 ext. 105  
jairo.salazar@  
husqvarna.com.co

**Costa Rica**

Compania Exim  
Euroberoamericana S.A.  
Los Cogotes, Moravia,  
200 metros al Sur del Colegio  
Saint Francis – San José  
Phone: (+506) 2927 68 83  
exim\_euro@racsfa.co.cr

**Croatia**

Husqvarna Austria GmbH  
Industriezeile 36  
4010 Linz  
Tel.: (+43) 732 7701 01-485  
service.gardena@  
husqvarnagroup.com

**Cyprus**

Med Marketing  
17 Digeni Akritia Ave  
P.O. Box 27017  
1641 Nicosia

**Czech Republic**

Husqvarna Česko s.r.o.  
Türkova 2319/5b  
149 00 Praha 4 – Chodov  
Bezplatná infolinka:  
800 100 425  
servis@cz.husqvarna.com

**Denmark**

GARDENA DANMARK  
Lejrevj 19, st.  
3500 Værløse  
Tlf.: (+45) 70264770  
husqvarna@husqvarna.dk  
www.gardena.com/dk

**Dominican Republic**

BOSQUESA, S.R.L  
Carretera Santiago Licey  
Km. 5 ½  
Esquina Copal II.  
Santiago  
Dominican Republic  
Phone: (+809) 736-0333  
joserbosquesa@claro.net.do

**Ecuador**

Husqvarna Ecuador S.A.  
Arujos E1-181 y 10 de  
Agosto Quito, Pichincha  
Tel. (+593) 22800739  
francisco.jacom@  
husqvarna.com.ec

**Estonia**

Husqvarna Eesti OÜ  
Valdeku 132  
EE-11216 Tallinn  
info@gardena.ee

**Finland**

Oy Husqvarna Ab  
Gardena Division  
Lautatarhankatu 8 B / PL 3  
00581 HELSINKI  
www.gardena.fi

**France**

Husqvarna France  
9111 Allée des pierres mayettes  
2635 Gennevilliers Cedex  
France  
http://www.gardena.com/fr  
N° AZUR: 0 810 00 78 23  
(Prix d'un appel local)

**Georgia**

Transporter LLC  
8/57 Belashvili street  
0159 Tbilisi, Georgia  
Phone: (+995) 322 14 71 71

**Great Britain**

Husqvarna UK Ltd  
Preston Road  
Aycliffe Industrial Park  
Newton Aycliffe  
County Durham  
DL5 6UP  
info.gardena@  
husqvarna.co.uk

**Greece**

Π.ΠΑΠΑΔΟΠΟΥΛΟΣ ΑΕΒΕ  
Λεωφ. Αθηνών 92  
Αθήνα  
Τ.Κ.104 42  
Ελλάδα  
Τηλ. (+30) 210 5193100  
info@papadopoulos.gr

**Hungary**

Husqvarna Magyarországi Kft.  
Ezred u. 1-3  
1044 Budapest  
Telephone: (+36) 1 251-4161  
vevoszolgalat.husqvarna@  
husqvarna.hu

**Iceland**

Ó. Johnson & Kaaber  
Tunguhsalsi 1  
110 Reykjavik  
ojo@ojk.is

**India**

Husqvarna UK Ltd  
Preston Road  
Aycliffe Industrial Park  
Newton Aycliffe  
County Durham  
DL5 6UP  
info.gardena@  
husqvarna.co.uk

**Italy**

Husqvarna Italia S.p.A.  
Via Santa Vecchia 15  
23868 VALMADRERA (LC)  
Phone: (+39) 0341.203.111  
assistenza.italia@  
it.husqvarna.com

**Japan**

KAKUICHI Co. Ltd.  
Sumitomo Realty &  
Development Kojimachi  
BLDG., 8F  
5-1 Nibanencho  
Chiyo-da-ku  
Tokyo 102-0084  
Phone: (+81) 33 264 4721  
m\_ishihara@kaku-ichi.co.jp

**Kazakhstan**

LAMED Ltd.  
155/1, Tazhibayevoi Str.  
050060 Almaty  
IP Schmidt  
Abayavenue 3B  
110 005 Kostanay

**Korea**

Kyung Jin Trading Co., LTD.  
107-4, SunDuk Bld.,  
YangJae-dong,  
Seochu-gu,  
Seoul, (zipcode: 137-891)  
Phone: (+82) (0)2 574-6300

**Kyrgyzstan**

Alye Maki  
av. Molodaya Guardir J 3  
720014  
Bishkek

**Latvia**

Husqvarna Latvija SIA  
Ulbrokas 19A  
LV-1021 Riga  
info@gardena.lv

**Lithuania**

UAB Husqvarna Lietuva  
Ateities pl. 77C  
LT-52104 Kaunas  
info@gardena.lt

**Luxembourg**

Magasins Jules Neuberg  
rue Jacques Stas  
Luxembourg-Gasperich 2549  
Case Postale No. 12  
Luxembourg 2010  
Phone: (+352) 40 14 01  
api@neuberg.lu

**Mexico**

AFOsa  
Av. Lopez Mateos Sur # 5019  
Col. La Calma 45070  
Zapopan, Jalisco  
Mexico  
Phone: (+52) 33 3818-3434  
icornejo@afoosa.com.mx

**Moldova**

Convel S.R.L.  
290A Muncesti Str.  
2000 Chisinau

**Netherlands**

Husqvarna Nederland B.V.  
GARDENA Division  
Postbus 50131  
1305 AC ALMERE  
Phone: (+31) 36 521 00 10  
info@gardena.nl

**Neth. Antilles**

Jonka Enterprises N.V.  
St. Rosa Weg 196  
P.O. Box 8200  
Curaçao  
Phone: (+599) 9 767 66 55  
pgm@jonka.com

**New Zealand**

Husqvarna New Zealand Ltd.  
PO Box 76-437  
Manukau City 2241  
Phone: (+64) (0) 9 9202410  
support.nz@husqvarna.co.nz

**Norway**

Husqvarna Norge AS  
Gardena Division  
Trøskeneveien 36  
1708 Sarpsborg  
info@gardena.no

**Peru**

Husqvarna Perú S.A.  
Jr. Ramón Cárcamo 710  
Lima 1  
Tel.: (+51) 1 3320 400 ext.416  
juan.remuzog@  
husqvarna.com

**Poland**

Husqvarna  
Poland Spółka z o.o.  
ul. Wysockiego 15 b  
03-371 Warszawa  
Phone: (+48) 22 330 96 00  
gardena@husqvarna.com.pl

**Portugal**

Husqvarna Portugal, SA  
Lagosa - Albarraque  
2635 - 595 Rio de Mouro  
Tel.: (+351) 21 922 85 30  
Fax: (+351) 21 922 85 36  
info@gardena.pt

**Romania**

Madex International Srl  
Soseaua Odaii 117-123,  
RO 013603 Bucuresti, S 1  
Phone: (+40) 21 352.76 03  
madex@ines.ro

**Russia / Россия**

ООО "Хускварна"  
141400, Московская обл.,  
г. Химки,  
улица Ленинградская,  
владение 39, стр.6  
Бизнес Центр  
"Химки Бизнес Парк",  
помещение 0B02.04  
http://www.gardena.ru

**Serbia**

Domel d.o.o.  
Autoput za Novi Sad bb  
11273 Belgrade  
Phone: (+381) 11 848 88 12  
miroslav.jejina@domel.rs

**Singapore**

Hy-Ray PRIVATE LIMITED  
40 Jalan Pemimpin  
#02-08 Tat Ann Building  
Singapore 577185  
Phone: (+65) 6253 2277  
shiyang@hyray.com.sg

**Slovak Republic**

Husqvarna Česko s.r.o.  
Türkova 2319/5b  
149 00 Praha 4 – Chodov  
Bezplatná infolinka:  
800 154 044  
servis@sk.husqvarna.com

**Slovenia**

Husqvarna Austria GmbH  
Industriezeile 36  
4010 Linz  
Tel.: (+43) 732 7701 01-485  
service.gardena@  
husqvarnagroup.com

**South Africa**

Husqvarna  
Husqvarna (Pty) Ltd  
South East Suite 250  
Private Bag X26  
Cascades, 3602  
South Africa  
Phone: (+27) 33 846 9700  
info@gardena.co.za

**Spain**

Husqvarna España S.A.  
Calle de Rivas nº 10  
28052 Madrid  
Phone: (+34) 91 708 05 00  
atencioncliente@gardena.es

**Suriname**

Agrofix n.v.  
Verlengde Hogestraat # 22  
Phone: (+597) 472426  
agrofix@sr.net  
Pobox: 2006  
Paramaribo

**Sweden – South America****Sweden**

Husqvarna AB  
Gardena Division  
S-561 82 Huskvarna  
gardenaorder@husqvarna.se

**Switzerland / Schweiz**

Husqvarna Schweiz AG  
Consumer Products  
Industriestrasse 10  
5506 Mägenwil  
Phone: (+41) (0) 62 887 37 90  
info@gardena.ch

**Turkey**

Dost Bahçe Diş Ticaret  
Müesseslik A.Ş.  
Yunus Mah. Adil Sok. No:3  
İc Kapı No: 1 Kartal  
34873 İstanbul  
Phone: (+90) 216 38 93 939  
info@dostbahce.com.tr

**Ukraine / Україна**

ТОВ "Хускварна Україна"  
вул. Васильківська, 34,  
офіс 204-р  
03022, м. Київ  
Tel. (+38) 044 498 39 02  
info@gardena.ua

**Uruguay**

FELI SA  
Entre Ríos 1083 CP 11800  
Montevideo – Uruguay  
Tel: (+598) 22 03 18 44  
info@felisa.com.uy

**Venezuela**

Corporación Casa y Jardín C.A.  
Av. Caroni, Edif. Trezmen, PB.  
Callejas de Bello Monte,  
1050 Caracas  
Tlf: (+58) 212 992 33 22  
info@casayjardin.net.ve

9850-20.960.04118  
© GARDENA  
Manufacturing GmbH  
D-89070 Ulm  
http://www.gardena.com