3000/4  
3500/4Art. 1707  
Art. 1709**DE Betriebsanleitung**

Gartenpumpe

**EN Operator's manual**

Garden Pump

**FR Mode d'emploi**

Pompe de surface pour arrosage

**NL Gebruiksaanwijzing**

Besproeiingspomp

**SV Bruksanvisning**

Bevattningspump

**DA Brugsanvisning**

Trykpumpe

**FI Käyttöohje**

Puutarhapumppu

**NO Bruksanvisning**

Hagepumpe

**IT Istruzioni per l'uso**

Pompa da giardino

**ES Instrucciones de empleo**

Bomba para jardín

**PT Manual de instruções**

Bomba de Jardim

**PL Instrukcja obsługi**

Pompa ogrodowa

**HU Használati utasítás**

Kerti szivattyú

**CS Návod k obsluze**

Zahradní čerpadlo

**SK Návod na obsluhu**

Záhradné čerpadlo

**EL Οδηγίες χρήσης**

Αντλία κήπου

**RU Инструкция по эксплуатации**

Садовый насос

**SL Navodilo za uporabo**

Vrtna črpalka

**HR Upute za uporabu**

Vrtna pumpa

**SR/ Uputstvo za rad****BS** Baštenska pumpa**UK Інструкція з експлуатації**

Садові насоси

**RO Instrucțiuni de utilizare**

Pompă de grădină

**TR Kullanma Kılavuzu**

Bahçe pompası

**BG Инструкция за експлоатация**

Градинска помпа

**SQ Manual përdorimi**

Pompë kopshti

**ET Kasutusjuhend**

Aiapump

**LT Eksploatavimo instrukcija**

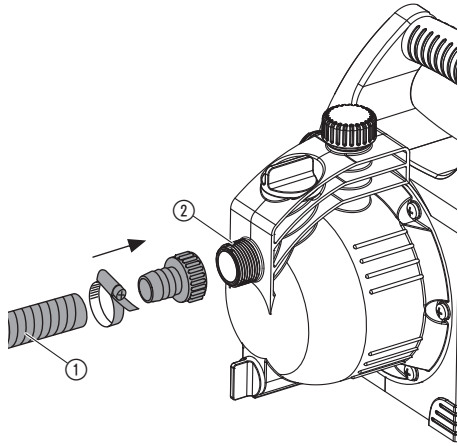
Sodo siurblys

**LV Lietošanas instrukcija**

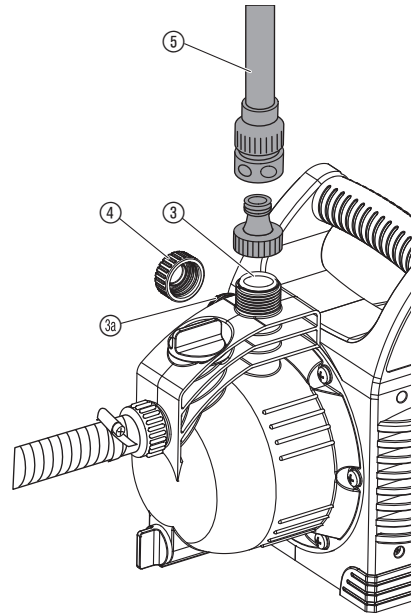
Dārza sūkņis

<p><b>DE Produkthaftung</b> Wir weisen ausdrücklich darauf hin, dass wir in Übereinstimmung mit dem Produkthaftungsgesetz nicht für Schäden haften, die durch unsere Produkte entstehen, wenn diese unsachgemäß und nicht durch einen von uns autorisierten Servicepartner repariert wurden oder wenn keine Original GARDENA Teile oder von uns zugelassene Teile verwendet wurden.</p>
<p><b>EN Product liability</b> In accordance with the German Product Liability Act, we hereby expressly declare that we accept no liability for damage incurred from our products where said products have not been properly repaired by a GARDENA-approved service partner or where original GARDENA parts or parts authorised by GARDENA were not used.</p>
<p><b>FR Responsabilité</b> Conformément à la loi relative à la responsabilité du fait des produits défectueux, nous déclarons expressément par la présente que nous déclinons toute responsabilité pour les dommages résultant de nos produits, si lesdits produits n'ont pas été correctement réparés par un partenaire d'entretien agréé GARDENA ou si des pièces d'origine GARDENA ou des pièces agréées GARDENA n'ont pas été utilisées.</p>
<p><b>NL Productaansprakelijkheid</b> Conform de Duitse wet inzake productaansprakelijkheid verklaren wij hierbij uitdrukkelijk dat wij geen aansprakelijkheid aanvaarden voor schade ontstaan uit onze producten waarbij deze producten niet zijn gerepareerd door een GARDENA-erkende servicepartner of waarbij geen originele GARDENA-onderdelen of onderdelen die door GARDENA zijn goedgekeurd zijn gebruikt.</p>
<p><b>SV Produktansvar</b> I enlighet med tyska produktansvarslagar förklarar vi härmed uttryckligen att vi inte åtar oss något ansvar för skador som orsakas av våra produkter där produkterna inte har genomgått korrekt reparation från en GARDENA-godkänd servicepartner eller där originaldelar från GARDENA eller delar godkända av GARDENA inte använts.</p>
<p><b>DA Produktansvar</b> I overensstemmelse med den tyske produktansvarslov erklærer vi hermed udtrykkeligt, at vi ikke påtager os noget ansvar for skader på vores produkter, hvis de pågældende produkter ikke er blevet repareret korrekt af en GARDENA-godkendt servicepartner, eller hvor der ikke er brugt originale GARDENA-reservedele eller godkendte reservedele fra GARDENA.</p>
<p><b>FI Tuotevastuu</b> Saksan tuotevastuulain mukaisesti emme ole vastuussa laitteiden vaurioista, jos korjauksia ei ole tehnyt GARDENA:n hyväksymä huoltoliike tai jos niiden synnä on muiden kuin alkuperäisten GARDENA-varaosien tai GARDENA:n hyväksymien varaosien käyttö.</p>
<p><b>IT Responsabilità del prodotto</b> In conformità con la Legge tedesca sulla responsabilità del prodotto, con la presente dichiariamo espressamente che decliniamo qualsiasi responsabilità per danni causati dai nostri prodotti qualora non siano stati correttamente riparati presso un partner di assistenza approvato GARDENA o laddove non siano stati utilizzati ricambi originali o autorizzati GARDENA.</p>
<p><b>ES Responsabilidad sobre el producto</b> De acuerdo con la Ley de responsabilidad sobre productos alemana, por la presente declaramos expresamente que no aceptamos ningún tipo de responsabilidad por los daños ocasionados por nuestros productos si dichos productos no han sido reparados por un socio de mantenimiento aprobado por GARDENA o si no se han utilizado piezas originales GARDENA o piezas autorizadas por GARDENA.</p>
<p><b>PT Responsabilidade pelo produto</b> De acordo com a lei alemã de responsabilidade pelo produto, declaramos que não nos responsabilizamos por danos causados pelos nossos produtos, caso os tais produtos não tenham sido devidamente reparados por um parceiro de assistência GARDENA aprovado ou se não tiverem sido utilizadas peças GARDENA originais ou peças autorizadas pela GARDENA.</p>
<p><b>PL Odpowiedzialność za produkt</b> Zgodnie z niemiecką ustawą o odpowiedzialności za produkt, niniejszym wyraźnie oświadczamy, że nie ponosimy żadnej odpowiedzialności za szkody poniesione na skutek użytkowania naszych produktów, w przypadku gdy naprawa tych produktów nie była odpowiednio przeprowadzana przez zatwierdzonego przez firmę GARDENA partnera serwisowego lub nie stosowano oryginalnych części GARDENA albo części autoryzowanych przez tę firmę.</p>
<p><b>HU Termékszavatosság</b> A németországi termékszavatossági törvénnyel összhangban ezennel nyomatékosan kijelentjük, hogy nem vállalunk felelősséget a termékeinkben keletkezett olyan károkért, amelyek valamely GARDENA által jóváhagyott szervizpartner által nem megfelelően végzett javításból adódtak, vagy amely során nem eredeti GARDENA alkatrészeket vagy a GARDENA által jóváhagyott alkatrészeket használtak fel.</p>
<p><b>CS Odpovědnost za výrobek</b> V souladu s německým zákonem o odpovědnosti za výrobek tímto výslovně prohlašujeme, že nepřijímáme žádnou odpovědnost za poškození vzniklá na našich výrobcích, kdy zmíněné výrobky nebyly řádně opraveny schváleným servisním partnerem GARDENA nebo kdy nebyly použity originální náhradní díly GARDENA nebo náhradní díly autorizované společností GARDENA.</p>
<p><b>SK Zodpovednosť za produkt</b> V súlade s nemeckými právnymi predpismi upravujúcimi zodpovednosť za výrobok týmto výslovné prehlasujeme, že nenesieme žiadnu zodpovednosť za škody spôsobené našimi výrobkami, v prípade ktorých neboli náležité opravy vykonané servisným partnerom schváleným spoločnosťou GARDENA alebo neboli použité diely spoločnosti GARDENA alebo diely schválené spoločnosťou GARDENA.</p>
<p><b>EL Ευθύνη προϊόντος</b> Σύμφωνα με τον γερμανικό νόμο περί Ευθύνης για τα Προϊόντα, με το παρόν δηλώνουμε ρητώς ότι δεν αποδεχόμαστε καμία ευθύνη για τυχόν ζημιές που προκύπτουν από τα προϊόντα μας εάν αυτά δεν έχουν επισκευαστεί σωστά από κάποιον συγκεκριμένο συνεργάτη επισκευών της GARDENA ή εάν δεν έχουν χρησιμοποιηθεί αυθεντικά εξαρτήματα GARDENA ή εξαρτήματα συγκεκριμένα από την GARDENA.</p>
<p><b>SL Odgovornost proizvajalca</b> V skladu z nemškimi zakoni o odgovornosti za izdelke, izrecno izjavljajo, da ne sprejemamo nobene odgovornosti za škodo, ki jo povzročijo naši izdelki, če teh niso ustrezno popravili GARDENINI odobreni servisni partnerji ali pri tem niso bili uporabljeni originalni GARDENINI nadomestni deli ali GARDENINIMI homologiranimi nadomestnimi deli.</p>
<p><b>HR Pouzdanost proizvoda</b> Sukladno njemačkom zakonu o pouzdanosti proizvoda, ovime izričito izjavljujemo kako ne prihvaćamo nikakvu odgovornost za oštećenja na našim proizvodima nastala uslijed neispravnog popravka od strane servisnog partnera kojeg odobrava GARDENA ili uslijed nekorištenja originalnih GARDENA dijelova ili dijelova koje odobrava GARDENA.</p>
<p><b>RO Răspunderea pentru produs</b> În conformitate cu Legea germană privind răspunderea pentru produs, declarăm în mod expres prin prezentul document că nu acceptăm nicio răspundere pentru defecțiunile suferite de produsele noastre atunci când acestea nu au fost reparate în mod corect de un atelier de service partener, aprobat de GARDENA, sau când nu au fost utilizate piese GARDENA originale sau piese autorizate de GARDENA.</p>
<p><b>BG Отговорност за вреди, причинени от стоки</b> Съгласно германския Закон за отговорността за вреди, причинени от стоки, с настоящото изрично декларираме, че не носим отговорност за щети, причинени от нашите продукти, ако те не са били правилно ремонтирани от одобрен от GARDENA сервиз или ако не са използвани оригинални части на GARDENA или части, одобрени от GARDENA.</p>
<p><b>ET Tootevastutus</b> Vastavalt Saksamaa tootevastutusseadusele deklareerime käesolevaga selgesõnaliselt, et me ei kanna mingisugust vastutust meie toodetest tingitud kahjude eest, kui need tooted ei ole korrektselt parandatud GARDENA heakskiidetud hoolduspartneri poolt või kui parandamisel ei ole kasutatud GARDENA originaalosi või GARDENA volitatud osi.</p>
<p><b>LT Gaminio patikimumas</b> Mes aiškiai pareiškiame, kad, atsižvelgiant į Vokietijos gaminių patikimumo įstatymą, nepriisiame atsakomybės dėl bet kokios žalos, patirtos dėl mūsų gaminių, jeigu jie buvo netinkamai taisomi arba jų dalys buvo pakeistos neoriginaliomis GARDENA dalimis ar nepatvirtintomis dalimis, arba jeigu remonto darbai buvo atliekami ne GARDENA techninės priežiūros centro specialistų.</p>
<p><b>LV Atbildība par produkcijas kvalitāti</b> Saskaņā ar Vācijas likumu par atbildību par produkcijas kvalitāti ar šo mēs paziņojam, ka neuzņemamies atbildību par bojājumiem, kas radušies, lietojot mūsu izstrādājumus, kuru remontu nav veicis uzņēmuma GARDENA apstiprināts apkopes partneris vai kuru remontam netika izmantotas oriģinālās GARDENA detaļas vai detaļas, kuru lietošanu apstiprinājis uzņēmums GARDENA.</p>

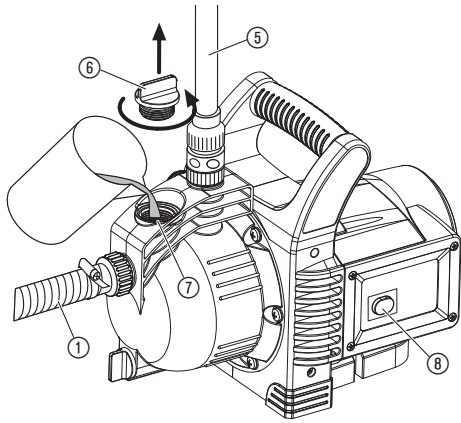
I1



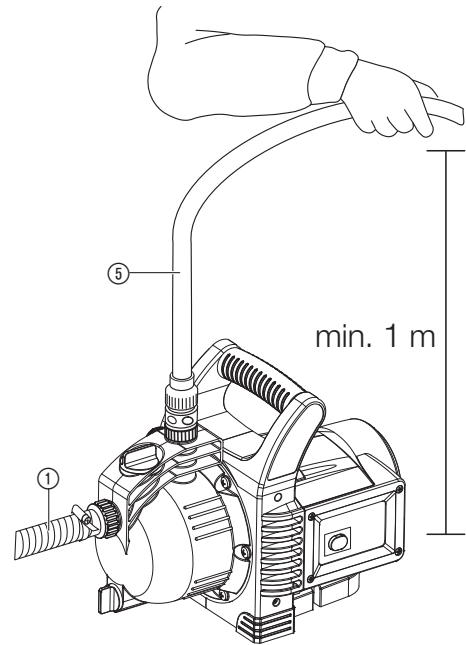
I2



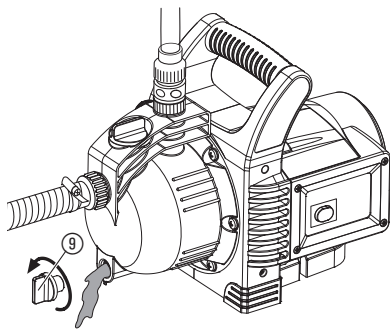
O1



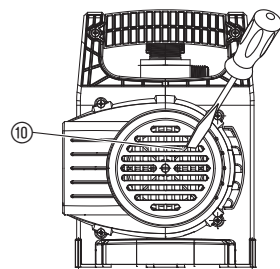
O2



S1



T1



## TR

**Orijinal kullanma kılavuzunun çevirisi.**



8 yaş ve üzeri çocuklar ve fiziksel, duyuşal veya zihinsel kabiliyetleri sınırlı olan veya yeterli deneyim ve bilgiye sahip olmayan kişiler bu ürünü, ancak gözetim altındayken veya cihazın güvenli bir şekilde kullanımı konusunda bilgilendirilmeleri ve sonuçta ortaya çıkabilecek tehlikelerin farkında olmaları durumunda kullanabilirler. Çocukların ürün ile oynamasına izin vermeyin. Temizlik ve kullanıcı bakımı, gözetim yapılmaksızın çocuklar tarafından yürütülmemelidir. Bu ürünü 16 yaş üzeri yetişkinlerin kullanmasını öneriyoruz. Ürünü yorgun, hasta ya da alkol, uyuşturu-

cu madde ya da ilaç etkisi altında olduğunuz zaman asla kullanmayın.

### Amacına uygun kullanım:

GARDENA bahçe pompası ev ve hobi bahçelerinde özel kullanım için öngörülmüştür.

Pompanın basıncı arttırmak için kullanılması durumunda izin verilen maksimum 6 bar'lık (basma tarafındaki) iç basınç aşılmamalıdır. Artan çıkış basıncı ve pompa basıncı toplanarak artar.

- Örnek: Su musluğundaki basınç = 2,4 bar, maks. basınç. Bahçe pompası 3000/4 = 3,6 bar, Toplam basınç = 6,0 bar.

### Basma sıvıları:

GARDENA Bahçe pompası yer altı ve yağmur sularının, şebeke sularının ve klor içeren suların basılmasında kullanılabilir.

**DİKKAT! GARDENA bahçe pompası sürekli işletim (örn. endüstriyel kullanım, sürekli devridaim işletimi) için uygun değildir. Tahriş edici, çabuk yanan, agresif veya patlayıcı sıvılar (örn. benzin, gazyağı veya nitro-inceltici), tuzlu su ve gıda maddeleri basılmamalıdır. Basılan sıvının sıcaklığı 35 °C'yi aşmamalıdır.**

## 1. GÜVENLİK

### ÖNEMLİ!

**Kullanma kılavuzunu tamamen okuyup daha sonra başvurmak için muhafaza edin.**



#### TEHLİKE! Elektrik çarpması!

**Elektriksel akım nedeniyle yaralanma tehlikesi vardır!**

→ Doldurmadan önce, devre dışına aldıktan sonra, anızaları giderirken ve bakımdan önce elektrik fişini çekiniz.



#### YARALANMA TEHLİKESİ sıcak su nedeniyle!

**Kapalı basma tarafına doğru uzun süreli işletimde (> 5 dak.) su pompası işlenir, böylece sıcak su nedeniyle yaralanmalar meydana gelebilir.**

→ Pompayı kapalı basma tarafına doğru maks. 5 dakika çalıştırınız.

**Emme tarafında su beslemesinin olmaması halinde pompadaki su ısınabilir, böylece dışarı sıcak su çıkması nedeniyle yaralanmalar meydana gelebilir.**

→ Pompanın şebeke bağlantısını kesiniz, suyun soğumasını bekleyiniz ve yeniden devreye almadan önce emme tarafında su beslemesi olmasını sağlayınız.

### Kurulum yeri



#### TEHLİKE!

**Elektrik çarpması nedeniyle yaralanma tehlikesi.**

Ürün, maksimum 30 mA'lık nominal devreye girme akımına sahip bir FI şalteri (RCD) üzerinden akım ile beslenmelidir.

Suda insanlar bulunduğunda pompa kullanılmamalıdır. Ayrıca pompanın devrilmeyecek ve üstünü su basmayacak şekilde kurulması ve düşmeye karşı korunması gerekir. Pompayı basılan maddeye güvenli bir mesafeye (min. 2 m) yerleştiriniz. Ek güvenlik olarak onaylanmış bir kişi koruma şalteri kullanılabilir.

→ Lütfen bir elektrik uzmanına danışınız.

Pompanın su şebekesine bağlanması durumunda, içilmez suyun geri emilmesini engellenmesi için ülkeye özgü sıhhi tesisat talimatlarına riayet edilmelidir.

→ Lütfen bir sıhhi tesisat uzmanına danışınız.

### Bağlantı kabloları

Model levhasındaki bilgiler elektrik şebekesinin özelliklerine uygun olmalıdır.

Şebeke bağlantı ve uzatma kabloları, DIN VDE 0620 normuna göre H07RN-F tanımlanmasına sahip kauçuk hortum kablolarının kesitinden daha küçük olmamalıdır.

→ Pompayı kablodan taşımayınız ve fişi prizden çekmek için kabloyu kullanmayınız.

### Avusturya'da

Avusturya'da elektrik bağlantısı § 2022.1 uyarınca ÖVE-EM 42, T2 (2000)/1979 § 22'ye uygun olmalıdır. Buna göre pompalar yüzme havuzlarında ve bahçe havuzlarında kullanmak için sadece bir ayırma transformatörü üzerinden işletilebilir.

→ Lütfen elektrik uzmanınıza danışın.

### İsviçre'de

İsviçre'de açık alanda kullanılan ve yer değiştirilebilen cihazlar, parafudr üzerinden bağlanmalıdır.

### Gözle kontrol

→ Kullanmadan önce, pompanın, özellikle şebeke kablosunun ve fişin hasarlı olup olmadığını saptamak için daima bir gözle kontrol yapınız.

Hasarlı bir pompa kullanılmamalıdır.

→ Hasarlı olması durumunda GARDENA servisine veya yetkili elektrikçiye kontrol ettiriniz.

→ Bu cihazın şebeke bağlantı hattı hasar görürse, tehlikeleri önlemek için üretici veya müşteri hizmetleri veya benzer kalifikasyonlara sahip bir kişi tarafından değiştirilmelidir.

### Bilgiler

→ Pompayı yağmura maruz bırakmayınız ve pompayı ıslak veya nemli ortamda kullanmayınız.

Pompanın kuru çalıştırılmaması için lütfen emme hortumu ucunun daima basılan madde içerisinde bulunmasına dikkat ediniz.

→ Her devreye alma öncesinde pompayı taşana kadar (yakl. 2 ila 3 l) basma sıvısıyla doldurunuz!

Kum ve basılan sıvı içerisindeki aşındırıcı maddeler daha çabuk aşınmaya ve gücün azalmasına neden olur.

→ Kumlu su için bir pompa filtresi kullanınız.

Kirli suyun basılması, örn. taşlar, çam iğneleri vb., pompanın zarar görmesine neden olabilir.

→ Kirli su basmayınız.

Asgari akış miktarı 90 l/saat'tir (= 1,5 l/dak.). Düşük akış oranına sahip bağlantı cihazları kullanılmamalıdır.

**TEHLİKE!** Bu ürün işletim sırasında elektromanyetik bir alan oluşturur. Bu alan bazı koşullar altında aktif ya da pasif tıbbi implantların işlev şekli üzerinde etki gösterebilir. Ağır ya da ölümcül yaralanmalara neden olabilecek durum tehlikelerini önlemek için tıbbi implant kullanan kişiler bu ürünü kullanmadan önce doktoruna ya da implant üreticisine başvurmalıdır.

**TEHLİKE!** Küçük parçalar kolayca yutulabilir. Polietilen torbada küçük çocuklar için boğulma tehlikesi söz konusudur. Küçük çocukları montaj sırasında uzak tutun.

## 2. DEVREYE ALMA

### Pompanın kurulması:

Kurulum yerinin sağlam ve temiz olması ve pompaya güvenli bir duruş sağlaması gerekir.

→ Pompayı basılan maddeye güvenli bir mesafeye (min. 2 m) yerleştiriniz.

Pompa, düşük hava neminin ve havalandırma ağızlarının bulunduğu sahada yeterli havalandırmanın olduğu bir yerde kurulmalıdır. Duvarlara olan mesafe en az 5 cm olmalıdır. Havalandırma ağızları üzerinden kir (örn. kum veya toprak) emilmemelidir.

### Hortumu emme tarafına bağlayınız [Şek. I1]:

Emme tarafında su hortumu geçme sistemleri kullanmayınız. Vakuma dayanıklı bir emme hortumunun kullanılması gerekir, örn. **GARDENA emme garnitürü Ürün No. 1411**.

Yeniden emme süresini kısaltmak için, pompa kapatıldıktan sonra emme hortumunun kendiliğinden boşalmasını engelleyen ve geri akış stopuna sahip bir emme hortumunun kullanılmasını tavsiye ederiz.

1. Vakuma dayanıklı emme hortumunu ① emme tarafındaki bağlantıya ② bağlayınız ve hava geçirmez şekilde sıkınız.
2. 4 m üstündeki emme seviyelerinde emme hortumunu ① ek olarak sabitleyiniz (örn. bir tahta direğe bağlayınız).  
*Pompa emme hortumunun ağırlığından kurtarılır.*

### Hortumu basma tarafına bağlayınız [Şek. I2]:

3500/4 pompası basma tarafında 2 bağlantıya ③/④ sahiptir. Kullanılmayan pompa bağlantısı, 2 hortumun bağlanması için sökülebilir kapakla kapatılmalıdır.

Pompa bağlantıları ③/④ sbir 33,3 mm (G 1") diş ile donatılmıştır, ki buna GARDENA su hortumu geçme sistemi üzerinden 13 mm (1/2"), 16 mm (5/8") veya 19 mm (3/4") hortumları bağlanabilir.

Pompanın basma gücünden optimal şekilde yararlanılması 19 mm (3/4") hortumlarının, örn. GARDENA pompa bağlantı seti **Ürün No. 1752**, ile veya 25 mm (1") hortumlarının **GARDENA hızlı kavramalı içten dişli parçası Ürün No. 7109/hızlı kavrama hortum parçası Ürün No. 7103** ile birlikte bağlanmasıyla sağlanır.

→ Basma hortumunu ⑤ basma tarafındaki bağlantısına ③/④ bağlayınız.

2'den fazla (3000/4 1'den fazla) hortumun/bağlantı cihazının paralel bağlanması durumunda, doğrudan basma tarafı ③/④ bağlantısına vidalanabilen **GARDENA 2/4 su dağıtıcısının Ürün No. 8193/8194**, **GARDENA İkiz musluğun Ürün No. 940** kullanılmasını tavsiye ederiz.

### 3. KULLANIM

#### Sıvı pompalanması [Şek. O1/O2]:



#### TEHLİKE! Elektrik çarpması!

Elektriksel akım nedeniyle yaralanma tehlikesi vardır.

→ Doldurmadan önce bahçe pompasını şebekeden ayırınız.



#### DİKKAT! Pompanın kuru çalışması.

→ Her devreye alma öncesinde pompayı taşana kadar (yakl. 2 ila 3 l) basma sıvısıyla doldurunuz.

1. Dolum ağzındaki ⑦ vidalı bağlantıyı ⑥ elinizle açınız.
2. Pompalanacak sıvıyı dolum ağzından ⑦ aşana kadar (yakl. 2 ila 3 l arası) doldurunuz.
3. Dolum ağzındaki ⑦ vidalı bağlantıyı ⑥ elinizle kapatınız (pense kullanmayınız).
4. Basma hattında varsa eğer kapama valflerini (bağlantı cihazları, su stopu, vb.) açınız.
5. Emme işlemi sırasında havanın çıkabilmesi için basma hortumunda ⑤ kalan suyu boşaltınız.
6. Elektrik fişini takınız.
7. Basma hortumunu ⑤ pompanın yakl. 1 m üstünde dikey olarak tutunuz, Açma/Kapama şalterine ⑥ basınız (Açma/Kapama şalteri yanar) ve pompa emiş yapana kadar bekleyiniz.

→ Pompa yakl. 5 dakika sonra basmadığında, pompayı kapatınız (Açm/Kapat şalterine ⑧ basınız) (bakınız 6. HATA GİDERME).

Beyan edilen 7 m'lik maksimum emme yüksekliğine ancak pompa dolum ağzını da ⑦ aşım taşıma noktasına kadar dolduğu ve basınçlı hortununun ⑤ bu noktada ve kendiliğinden emişte yukarı doğru tutulması ve bu noktada hiçbir materyalin basınçlı hortumundan ⑤ sızması durumunda ulaşılır.

### 4. DEPOLAMA

#### Devre dışına çıkarma [Şek. S1]:

Donma dönemi başlamadan önce bahçe pompası donmayacak şekilde depolanmalıdır.

1. Su tahliye civatasını ⑨ açınız.  
Bahçe pompası boşaltılır.
2. Bahçe pompasını donmaya karşı koruyarak depolayınız.

#### Tasfiye:

(RL2012/19/AB uyarınca)

Ürün normal ev çöpü ile birlikte tasfiye edilmemelidir. Geçerli yerel çevre koruma talimatları uyarınca tasfiye edilmelidir.



#### ÖNEMLİ!

→ Ürünü geri dönüşüm toplama noktaları üzerinden tasfiye edin.

### 5. BAKIM

GARDENA bahçe pompası büyük ölçüde bakım gerektirmezdir.

#### Bahçe pompası içinin durulanması:

Klorlu yüzme havuzu suyu basıldıktan sonra pompa içinin durulanması gerekir.

1. Pompalanan su berraklaşana kadar ılık (maks. 35 °C) suyla, gerektiğinde yumuşak bir deterjan (örn. bulaşık deterjanı) katarak pompalayınız.
2. Artıkları atık giderme kanunu hükümlerine göre atığa ayırınız.

### 6. HATA GİDERME



#### TEHLİKE! Elektrik çarpması!

Elektriksel akım nedeniyle yaralanma tehlikesi vardır.

→ Arızaları gidermeye başlamadan önce bahçe pompasını şebekeden ayırınız.

#### Türbin çarkını gevşetiniz [Şek. T1]:

Kir nedeniyle sıkışmış bir türbin çarkı gevşetilebilir.

→ Türbin çarkı civatasını ⑩ bir tornavidayla gevşetiniz.  
Bu sayede sıkışmış türbin çarkı gevşetilir.

Sorun	Muhtemel neden	Çözümü
Pompa çalışıyor, fakat emmiyor	Pompa bir bağlantı yerinden hava emiyor.	→ Emiş tarafı bağlantılarını hava sızdırmaz şekilde yalıtınız.
	Sızdıran veya hasarlı emme hortumu.	→ Emiş hattında hasar olup olmadığını kontrol ediniz ve hava sızdırmaz şekilde yalıtınız.
Pompa basma sıvısıyla doldurulmadı.		→ Pompayı doldurunuz (bakınız 3. KULLANIM).
Doldurulan basma sıvısı kendiliğinden emme işlemi sırasında basma tarafına bağlanmış hortum üzerinden boşalıyor.		1. Pompayı tekrar doldurunuz (bakınız 3. KULLANIM). 2. Pompayı yeniden devreye alırken basma hortumunu pompanın yakl. 1 m üstünde, pompa emiş yapana kadar dikey olarak yukarıda tutunuz.
Mutlak vakuma dayanıklı bir bağlantı GARDENA emme hortumları (bakınız 7. AKSESUAR) kullanılması sayesinde elde edilir.		
Dolum ağzındaki ⑦ vidalı bağlantı ⑥ sızdırıyor.		→ Contayı kontrol ediniz (gerektiğinde değiştiriniz) ve vidalı bağlantıyı sıkınız (pense kullanmayınız).
Basma tarafı kapalı veya basma hortumunda artık su bulunduğu için hava çıkamıyor.		→ Basma hattında varsa eğer kapama valflerini açınız (örn. püskürtücü) veya basma hortumunu boşaltınız veya emme işlemi sırasında pompadan sökünüz.
Bekleme süresine uyulmadı.		→ Pompayı çalıştırınız ve 5 dakika bekleyiniz.
Emme hortumundaki emme filtresi veya geri akış stopu tıkanmış.		→ Filtreyi veya geri akış stopunu temizleyiniz.
Emme yüksekliği çok fazla.		→ Emme yüksekliğini azaltınız.
Diğer emme problemlerinde geri akış stoplu GARDENA emme hortumlarını (bakınız 7. AKSESUAR) kullanınız ve devreye almadan önce dolum ağzı ⑦ üzerinden basma sıvısı doldurunuz.		
Pompa motoru çalışıyor, ancak basma miktarı veya basınç birden düşüyor	Emme hortumundaki emme filtresi boş çekiyor.	→ Pompayı regülasyon valfi, örn. GARDENA Ürün No. (2)977, ile basma tarafında kısınız.
	Emme filtresi veya geri akış stopu tıkalı.	→ Filtreyi veya geri akış stopunu temizleyiniz.
	Emme tarafında sızıntı var.	→ Sızıntıyı gideriniz.
	Türbin çarkı bloke.	→ Türbin çarkını gevşetiniz.
Pompa motoru çalışmıyor veya işletim sırasında aniden duruyor	Elektrik kesintisi.	→ Sigorta ve kabloları kontrol ediniz.
	Termik koruma şalteri aşırı ısınma/yük nedeniyle motoru kapattı.	→ Yeterli soğutma/havalandırma olmasını sağlayınız ve türbin bölümünü temizleyiniz.
	Elektrik kesintisi pompei.	→ Pompayı GARDENA servisine gönderiniz.
Hidrolik bölümünde ses oluşumu	Yoğun akışlarda (örn. açık hortum çarkı, bağlantı cihazı olmadan) pompanın hidrolik bölümünde gürültülü sesler meydana gelebilir. Bunun bir zararı yoktur ve pompa bir hasara neden olmaz. Gürültü sesi akışın küçük bir miktar değiştirilmesi (örn. bağlantı cihazının hafif açılması/kapatılması) ile giderilebilir.	



**BİLGİ:** Farklı arıza durumlarında lütfen GARDENA servis merkezine başvurun. Onarım çalışmaları sadece GARDENA servis merkezleri veya GARDENA tarafından yetkilendirilen uzman bayiler tarafından gerçekleştirilebilir.

### 7. AKSESUAR

GARDENA emme hortumları	Bükmeye ve vakuma dayanıklı, isteğe bağlı Ürün No.1720/1721 (19 mm (3/4")-/25 mm (1")) metrelük ürün olarak, bağlantı armatürleri olmadan veya sabit uzunluk olarak komple bağlantı armatürleri ile birlikte Ürün No. 1411/1418 temin edilebilir.	
GARDENA Emme Hortumu Bağlantı Parçası	Emme tarafındaki bağlantı için.	Ürün No. 1723/1724
GARDENA Pompa Bağlantı Seti	Basma tarafındaki bağlantı için.	Ürün No. 1750/1752
GARDENA geri akış stoplu emme filtresi	Metrelük ürün olan emme hortumuna takmak için.	Ürün No. 1726/1727/1728
GARDENA pompa ön filtresi	Özellikle kumlu maddelerin basılması için tavsiye edilir.	Ürün No. 1730/1731

<b>GARDENA Elektronik basınç şalteri</b>	İşletme basıncına bağlı olarak pompayı otomatik olarak açar veya kapatır. Kuru çalışma emniyeti ile. İki çıkıştan birine kurulması gerekir.	<b>Ürün No. 1739</b>
<b>GARDENA Kuru çalışma emniyeti</b>	Basma maddesinin olmaması durumunda kuru çalışma nedeniyle pompanın hasar görmesini önler. Kuru çalışma emniyeti doğrudan pompaya bağlanamaz ve orijinal GARDENA sistem parçalarıyla basınçlı hortumun içine monte edilmelidir.	<b>Ürün No. 1741</b>
<b>GARDENA Çakma kuyu emme hortumu</b>	Pompanın çakma kuyuya veya sabit borulara vakuma dayanıklı şekilde bağlanması için. Uzunluk 0,5 m. İki tarafı 1 3/32, (G 1) iç dış ile.	<b>Ürün No. 1729</b>



## 8. TEKNİK ÖZELLİKLER

Bahçe pompası	Birim	Değer (Ürün No. 1707)	Değer (Ürün No. 1709)
<b>Nominal güç</b>	W	600	800
<b>Maks. basma miktarı</b>	l/h	3.100	3.600
<b>Maks. basınç/ maks. basma yüksekliği</b>	bar / m	3,6 / 36	4,1 / 41
<b>Maks. kendiliğinden emme seviyesi</b>	m	7	7
<b>İzin verilen iç basınç (basma tarafı)</b>	bar	6	6
<b>Şebeke gerilimi/ Şebeke frekansı</b>	V (AC) / Hz	220 – 240/50	220 – 240/50
<b>Bağlantı kablosu</b>	m	1,5; H07RN-F	1,5; H07RN-F
<b>Ağırlık</b>	kg	6,5	7,0
<b>Ses gücü seviyesi L<sub>WA</sub><sup>1)</sup> Ölçülmüş / garanti edilmiş</b>	dB (A)	78 / 81	82 / 85

Uygulanan ölçüm yöntemi: <sup>1)</sup> 2000/14/EG

## 9. SERVİS/GARANTİ

### Servis:

Lütfen arka sayfadaki adres ile iletişime geçin.

### Garanti:

Garanti talebi durumunda, sunulan servisler karşılığında sizden ücret alınmaz.

GARDENA Manufacturing GmbH, bu ürün için iki yıllık (satın alma tarihinden itibaren geçerlidir) garanti teklifinde bulunur. Bu garanti, malzeme veya üretim hataları olduğu kanıtlanabilecek tüm önemli ürün kusurlarını içerir. Bu garanti, tamamen işlevsel bir ürün değişimi sağlayarak veya bize gönderilen hatalı ürünü ücretsiz olarak onararak yerine getirilir. Bu iki seçenek arasında seçim yapma hakkına sahibiz. Servis, aşağıdaki hükümlere tabidir:

- Ürün, çalıştırma talimatlarındaki öneriler uyarınca, hedeflenen amaç için kullanılmış olmalıdır.
- Satın alan kişi veya üçüncü bir taraf, ürünü onarmayı denememiş olmalıdır.

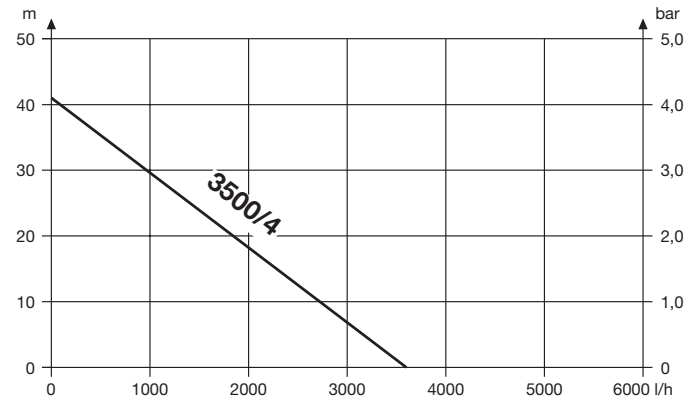
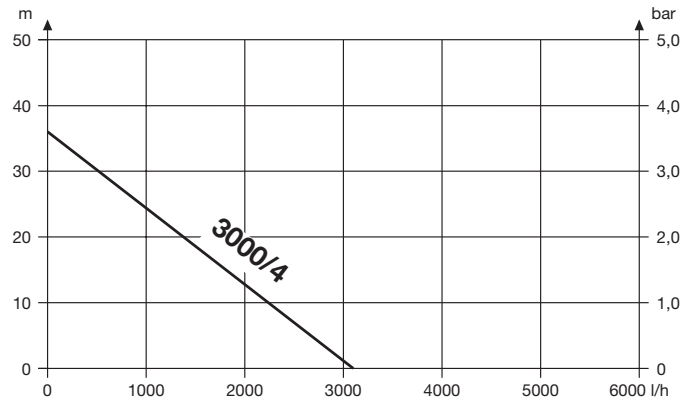
Bu üretici garantisi, bayi/satıcıya karşı garanti haklarında bir değişikliğe neden olmaz.

Ürünle ilgili herhangi bir sorun yaşarsanız lütfen Servis departmanımızla iletişime geçin veya arızalı ürünü, arızayı açıklayan bir özetle birlikte nakliye ücretlerini yeterli bir şekilde karşılayarak ve ilgili posta ücreti ve paketleme yönergelerini izleyerek GARDENA Manufacturing GmbH'ye gönderin. Garanti talebiyle birlikte satın alma belgesinin bir kopyası da gereklidir.

### Aşınma parçaları:

Aşınır parça olarak türbin çarkı garanti kapsamına dahil değildir.

**Pumpen-Kennlinien**  
**Performance characteristics**  
**Courbes de performance**  
**Prestatiegrafiek**  
**Kapacitetskurva**  
**Ydelses karakteristika**  
**Pumpun ominaiskäyrä**  
**Pumpekarakteristikk**  
**Curva di rendimento**  
**Curva característica de la bomba**  
**Características de performance**  
**Charakterystyka pompy**  
**Szivattyú-jelleggörbe**  
**Charakteristika čerpadla**  
**Charakteristiky čerpadla**  
**Χαρητηριστικό διάγραμμα**  
**Кривая производительности насоса**  
**Karakteristika črpalka**  
**Obilježja pumpe**  
**Karakteristika pumpe**  
**Крива характеристики насоса**  
**Caracteristică pompă**  
**Pompa karakter egrisi**  
**Помпена характеристика**  
**Fuqia e pompës**  
**Pumba karakteristik**  
**Siurblio charakteristinė kreivė**  
**Sūkņa raksturlīkne**







**Deutschland / Germany**

GARDENA  
Manufacturing GmbH  
Central Service  
Hans-Lorenser-Straße 40  
D-89079 Ulm  
Produktfragen:  
(+49) 731 490-123  
Reparaturen:  
(+49) 731 490-290  
service@gardena.com

**Albania**

COBALT Sh.p.k.  
Rr. Siri Kodra  
1000 Tirana

**Argentina**

Husqvarna Argentina S.A.  
Av.del Libertador 5954 –  
Piso 11 – Torre B  
(C1428ARP) Buenos Aires  
Phone: (+54) 11 5194 5000  
info.gardena@  
ar.husqvarna.com

**Armenia**

Garden Land Ltd.  
61 Tigran Mets  
0005 Yerevan

**Australia**

Husqvarna Australia Pty. Ltd.  
Locked Bag 5  
Central Coast BC  
NSW 2252  
Phone: (+61) (0) 2 4352 7400  
customer.service@  
husqvarna.com.au

**Austria / Österreich**

Husqvarna Austria GmbH  
Industriezeile 36  
4010 Linz  
Tel.: (+43) 732 77 01 01-485  
service.gardena@  
husqvarnagroup.com

**Azerbaijan**

Firm Progress  
a. Aliyev Str. 26A  
1052 Baku

**Belgium**

Husqvarna België nv/sa  
Gardena Division  
Rue Egide Van Ophem 111  
1180 Uccle / Ukkel  
Tel.: (+32) 2 720 92 12  
info@gardena.be

**Bosnia / Herzegovina**

SILK TRADE d.o.o.  
Industrijska zona Bukva bb  
74260 Tešanj

**Brazil**

Husqvarna do Brasil Ltda  
Av. Francisco Matarazzo,  
1400 – 19º andar  
São Paulo – SP  
CEP: 05001-903  
Tel: 0800-112252  
marketing.br.husqvarna@  
husqvarna.com.br

**Bulgaria**

AGROLAND България АД  
бул. 8 Декември, №13  
Офис 5  
1700 Студентски град  
София  
Тел.: (+359) 24 66 69 10  
info@agroland.eu

**Canada / USA**

GARDENA Canada Ltd.  
100 Summerlea Road  
Brampton, Ontario L6T 4X3  
Phone: (+1) 905 792 93 30  
info@gardenacanada.com

**Chile**

Maquinarias Agroforestales  
Ltda. (Maga Ltda.)  
Santiago, Chile  
Avda. Chesterton  
# 8355 comuna Las Condes  
Phone: (+56) 2 202 4417  
Dalton@maga.cl  
Zipcode: 7560330

**China**

Husqvarna (Shanghai)  
Management Co., Ltd.  
富世华 (上海) 管理有限公司  
3F, Benq Square B,  
No207, Song Hong Rd.,  
Chang Ning District,  
Shanghai, PRC. 200335  
上海市长宁区淞虹路207号明  
基广场B座3楼, 邮编: 200335

**Colombia**

Husqvarna Colombia S.A.  
Calle 18 No. 68 D-31, zona  
Industrial de Montevideo  
Bogotá, Cundinamarca  
Tel. 571 2922700 ext. 105  
jairo.salazar@  
husqvarna.com.co

**Costa Rica**

Compania Exim  
Euroberoamericana S.A.  
Los Colegios, Moravia,  
200 metros al Sur del Colegio  
Saint Francis – San José  
Phone: (+506) 297 68 83  
exim\_euro@racsa.co.cr

**Croatia**

Husqvarna Austria GmbH  
Industriezeile 36  
4010 Linz  
Tel.: (+43) 732 77 01 01-485  
service.gardena@  
husqvarnagroup.com

**Cyprus**

Med Marketing  
17 Digeni Akrita Ave  
P.O. Box 27017  
1641 Nicosia

**Czech Republic**

Husqvarna Česko s.r.o.  
Türkova 2319/5b  
149 00 Praha 4 – Chodov  
Bezplatná infolinka:  
800 100 425  
servis@cz.husqvarna.com

**Denmark**

GARDENA DANMARK  
Lejrvej 19, st.  
3500 Værløse  
Tlf.: (+45) 70 26 47 70  
husqvarna@husqvarna.dk  
www.gardena.com/dk

**Dominican Republic**

BOSQUESA, S.R.L  
Carretera Santiago Licey  
Km. 5 ½  
Esquina Copal II.  
Santiago  
Dominican Republic  
Phone: (+809) 736-0333  
joserbosquesa@claro.net.do

**Ecuador**

Husqvarna Ecuador S.A.  
Arupos E1-181 y 10 de  
Agosto Quito, Pichincha  
Tel. (+593) 22800739  
francisco.jacome@  
husqvarna.com.ec

**Estonia**

Husqvarna Eesti OÜ  
Valdeku 132  
EE-11216 Tallinn  
info@gardena.ee

**Finland**

Oy Husqvarna Ab  
Gardena Division  
Lautatarhankatu 8 B/ PL 3  
00581 HELSINKI  
www.gardena.fi

**France**

Husqvarna France  
9/11 Allée des pierres mayettes  
92635 Gennevilliers Cedex  
France  
http://www.gardena.com/fr  
N° AZUR: 0 810 00 78 23  
(Prix d'un appel local)

**Georgia**

Transporter LLC  
8/57 Beliasvili street  
0159 Tbilisi, Georgia  
Phone: (+995) 322 14 71 71

**Great Britain**

Husqvarna UK Ltd  
Preston Road  
Aycliffe Industrial Park  
Newton Aycliffe  
County Durham  
DL5 6UP  
info.gardena@  
husqvarna.co.uk

**Greece**

Π. ΠΑΠΑΔΟΠΟΥΛΟΣ ΑΕΒΕ  
Λεωφ. Αθηνών 92  
Αθήνα  
Τ.Κ.104 42  
Ελλάδα  
Τηλ. (+30) 210 51 93 100  
info@papadopoulos.com.gr

**Hungary**

Husqvarna Magyarország Kft.  
Ezred u. 1-3  
1044 Budapest  
Telefon: (+36) 1 251-4161  
vevoszolgalat.husqvarna@  
husqvarna.hu

**Iceland**

Ó. Johnson & Kaaber  
Tunguhalsi 1  
110 Reykjavik  
ooj@ojk.is

**Ireland**

Husqvarna UK Ltd  
Preston Road  
Aycliffe Industrial Park  
Newton Aycliffe  
County Durham  
DL5 6UP  
info.gardena@  
husqvarna.co.uk

**Italy**

Husqvarna Italia S.p.A.  
Via Santa Vecchia 15  
23868 VALMADRERA (LC)  
Phone: (+39) 0341.203.111  
assistenza.italia@  
it.husqvarna.com

**Japan**

KAKUICHI Co. Ltd.  
Sumitomo Realty &  
Development Kojimachi  
BLDG., 8F  
5-1 Nibanncho  
Chiyoda-ku  
Tokyo 102-0084  
Phone: (+81) 33 264 4721  
m\_ishihara@kaku-ichi.co.jp

**Kazakhstan**

LAMED Ltd.  
155/1, Tazhibayevoi Str.  
050060 Almaty  
IP Schmidt  
Abayavenue 3B  
110 005 Kostanay

**Korea**

Kyung Jin Trading CO.,LTD.  
107-4, SunDuk Bld.,  
YangJae-dong,  
Seocho-gu,  
Seoul, (zipcode: 137-891)  
Phone: (+82) (0)2 574-6300

**Kyrgyzstan**

Alye Maki  
av. Moladaya Guardir J 3  
720014  
Bishkek

**Latvia**

Husqvarna Latvija SIA  
Ulbrokas 19A  
LV-1021 Rīga  
info@gardena.lv

**Lithuania**

UAB Husqvarna Lietuva  
Ateities pl. 77C  
LT-52104 Kaunas  
info@gardena.lt

**Luxembourg**

Magasins Jules Neuberger  
39, rue Jacques Stas  
Luxembourg-Gasperich 2549  
Case Postale No. 12  
Luxembourg 2010  
Phone: (+352) 40 14 01  
api@neuberger.lu

**Mexico**

AFOSA  
Av. Lopez Mateos Sur # 5019  
Col. La Calma 45070  
Zapopan, Jalisco  
Mexico  
Phone: (+52) 33 3818-3434  
icornejo@afosa.com.mx

**Moldova**

Convel S.R.L.  
290A Muncesti Str.  
2002 Chisinau

**Netherlands**

Husqvarna Nederland B.V.  
GARDENA Division  
Postbus 50131  
1305 AC ALMERE  
Phone: (+31) 36 521 00 10  
info@gardena.nl

**Neth. Antilles**

Jonka Enterprises N.V.  
Sta. Rosa Weg 196  
P.O. Box 8200  
Curaçao  
Phone: (+599) 9 767 66 55  
pgm@jonka.com

**New Zealand**

Husqvarna New Zealand Ltd.  
PO Box 76-437  
Manukau City 2241  
Phone: (+64) (0) 9 9202410  
support.nz@husqvarna.co.nz

**Norway**

Husqvarna Norge AS  
Gardena Division  
Trøskenveien 36  
1708 Sarpsborg  
info@gardena.no

**Peru**

Husqvarna Perú S.A.  
Jr. Ramón Cárcamo 710  
Lima 1  
Tel: (+51) 1 3320400 ext. 416  
juan.remuzgo@  
husqvarna.com

**Poland**

Husqvarna  
Poland Spółka z o.o.  
ul. Wysockiego 15 b  
03-371 Warszawa  
Phone: (+48) 22 330 96 00  
gardena@husqvarna.com.pl

**Portugal**

Husqvarna Portugal, SA  
Lagoa - Albarraque  
2635 - 595 Rio de Mouro  
Tel.: (+351) 21 922 85 30  
Fax : (+351) 21 922 85 36  
info@gardena.pt

**Romania**

Madex International Srl  
Soseaua Odaii 117-123,  
RO 013603 București, S1  
Phone: (+40) 21 352.76.03  
madex@ines.ro

**Russia / Россия**

ООО „Хускварна“  
141400, Московская обл.,  
г. Химки,  
улица Ленинградская,  
владение 39, стр.6  
Бизнес Центр  
„Химки Бизнес Парк“,  
помещение ОВ02\_04  
http://www.gardena.ru

**Serbia**

Domel d.o.o.  
Autoput za Novi Sad bb  
11273 Belgrade  
Phone: (+381) 1 18 48 88 12  
miroslav.jejina@domel.rs

**Singapore**

Hy-Ray PRIVATE LIMITED  
40 Jalan Pemimpin  
#02-08 Tat Ann Building  
Singapore 577185  
Phone: (+65) 6253 2277  
shiyiing@hyray.com.sg

**Slovak Republic**

Husqvarna Česko s.r.o.  
Türkova 2319/5b  
149 00 Praha 4 – Chodov  
Bezplatná infolinka:  
800 154 044  
servis@sk.husqvarna.com

**Slovenia**

Husqvarna Austria GmbH  
Industriezeile 36  
4010 Linz  
Tel.: (+43) 732 77 01 01-485  
service.gardena@  
husqvarnagroup.com

**South Africa**

Husqvarna  
South Africa (Pty) Ltd  
Postnet Suite 250  
Private Bag X6,  
Cascades, 3202  
South Africa  
Phone: (+27) 33 846 9700  
info@gardena.co.za

**Spain**

Husqvarna España S.A.  
Calle de Rivas nº 10  
28052 Madrid  
Phone: (+34) 91 708 05 00  
atencioncliente@gardena.es

**Suriname**

Agrofix n.v.  
Verlengde Hogestraat #22  
Phone: (+597) 472426  
agrofix@sr.net  
Pobox : 2006  
Paramaribo  
Suriname – South America

**Sweden**

Husqvarna AB  
Gardena Division  
S-561 82 Husqvarna  
Gardenaorder@husqvarna.se

**Switzerland / Schweiz**

Husqvarna Schweiz AG  
Consumer Products  
Industriestrasse 10  
5506 Mägenwil  
Phone: (+41) (0) 62 887 37 90  
info@gardena.ch

**Turkey**

Dost Bahçe Diş Ticaret  
Müessesilik A.Ş  
Yunus Mah. Adil Sok. No:3  
Ic Kapi No: 1 Kartal  
34873 Istanbul  
Phone: (+90) 216 38 93 939  
info@dostbahce.com.tr

**Ukraine / Україна**

ТОВ «Хускварна Україна»  
вул. Васильківська, 34,  
офіс 204-г  
03022, м. Київ  
Тел. (+38) 044 498 39 02  
info@gardena.ua

**Uruguay**

FELI SA  
Entre Rios 1083 CP 11800  
Montevideo – Uruguay  
Tel: (+598) 22 03 18 44  
info@felisa.com.uy

**Venezuela**

Corporación Casa y Jardín C.A.  
Av. Caroní, Edif. Trezmen, PB.  
Colinas de Bello Monte.  
1050 Caracas.  
Tlf: (+58) 212 992 33 22  
info@casayjardin.net.ve

1707-20.960.06/0318

© GARDENA  
Manufacturing GmbH  
D-89070 Ulm  
http://www.gardena.com