

3000/4 eco

Art. 1753

DE Betriebsanleitung

Hauswasserwerk

EN Operator's manual

Pressure Tank Unit

FR Mode d'emploi

Groupe de surpression

NL Gebruiksaanwijzing

Hydrofoorpomp

SV Bruksanvisning

Hydroforpump

DA Brugsanvisning

Husvandværk

FI Käyttöohje

Painevesiyksikkö

NO Bruksanvisning

Trykktank

IT Istruzioni per l'uso

Autoclave

ES Instrucciones de empleo

Estación de Bombeo con Calderín

PT Manual de instruções

Bomba doméstica

PL Instrukcja obsługi

Zestaw hydroforowy

HU Használati utasítás

Házi vízellátó

CS Návod k obsluze

Domácí vodárna

SK Návod na obsluhu

Domáca vodáreň

EL Οδηγίες χρήσης

Πιεστικό με βαρέλι

RU Инструкция по эксплуатации

Станция бытового водоснабжения автоматическая

SL Navodilo za uporabo

Hišna vodna črpalka

HR Upute za uporabu

Kućni hidroforska pumpa

SR/ Uputstvo za rad**BS** Kućna hidroforska pumpa**UK Інструкція з експлуатації**

Домова водопровідна станція

RO Instrucțiuni de utilizare

Hidrofor cu rezervor

TR Kullanma Kılavuzu

Konut Suyu Tertibatı

BG Инструкция за експлоатация

Хидрофорна уредба с разширителен съд

SQ Manual përdorimi

Impiant uji për shtëpi

ET Kasutusjuhend

Hüdrofooriga veeautomaat

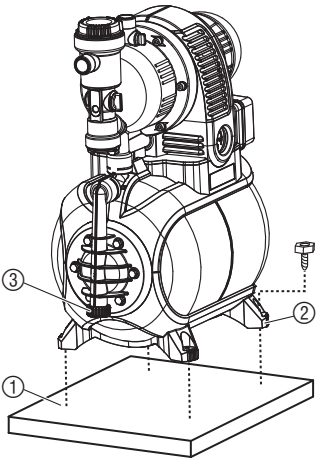
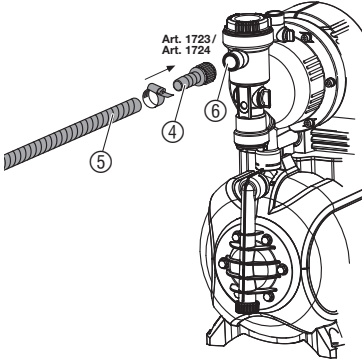
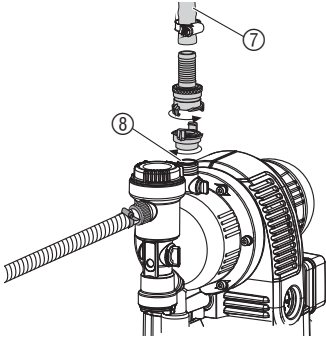
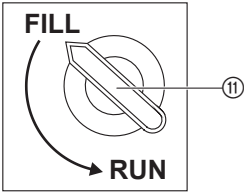
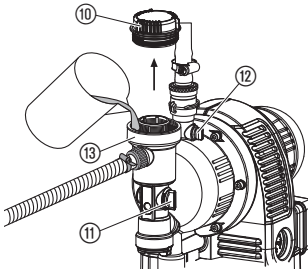

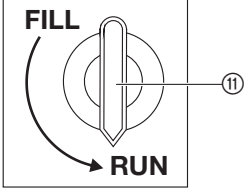
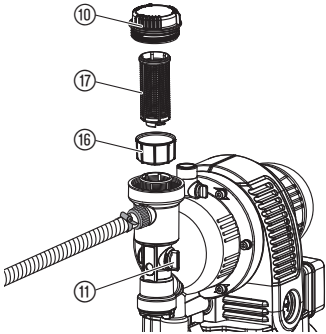
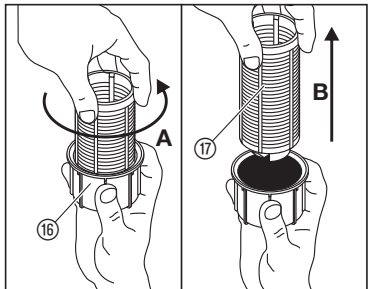
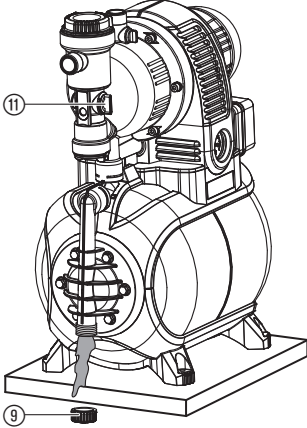
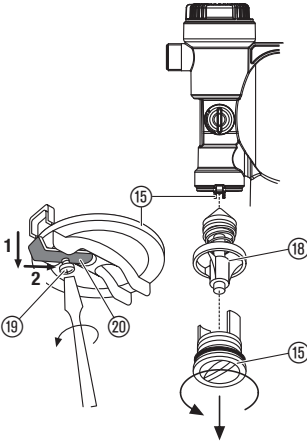
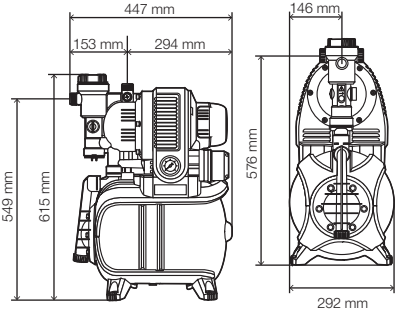
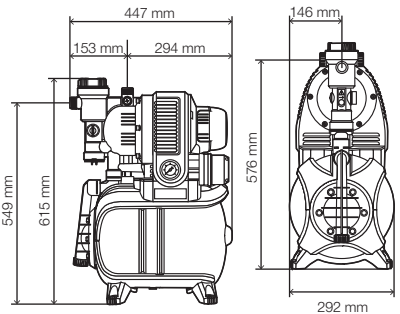
LT Eksploatavimo instrukcija

Siurblys su slėgio rezervuaru

LV Lietošanas instrukcija

Spiedvertnes ierīce

<p>DE Produkthaftung Wir weisen ausdrücklich darauf hin, dass wir in Übereinstimmung mit dem Produkthaftungsgesetz nicht für Schäden haften, die durch unsere Produkte entstehen, wenn diese unsachgemäß und nicht durch einen von uns autorisierten Servicepartner repariert wurden oder wenn keine Original GARDENA Teile oder von uns zugelassene Teile verwendet wurden.</p>
<p>EN Product liability In accordance with the German Product Liability Act, we hereby expressly declare that we accept no liability for damage incurred from our products where said products have not been properly repaired by a GARDENA-approved service partner or where original GARDENA parts or parts authorised by GARDENA were not used.</p>
<p>FR Responsabilité Conformément à la loi relative à la responsabilité du fait des produits défectueux, nous déclarons expressément par la présente que nous déclinons toute responsabilité pour les dommages résultant de nos produits, si lesdits produits n'ont pas été correctement réparés par un partenaire d'entretien agréé GARDENA ou si des pièces d'origine GARDENA ou des pièces agréées GARDENA n'ont pas été utilisées.</p>
<p>NL Productaansprakelijkheid Conform de Duitse wet inzake productaansprakelijkheid verklaren wij hierbij uitdrukkelijk dat wij geen aansprakelijkheid aanvaarden voor schade ontstaan uit onze producten waarbij deze producten niet zijn gerepareerd door een GARDENA-erkende servicepartner of waarbij geen originele GARDENA-onderdelen of onderdelen die door GARDENA zijn goedgekeurd zijn gebruikt.</p>
<p>SV Produktansvar I enlighet med tyska produktansvarslagar förklarar vi härmed uttryckligen att vi inte åtar oss något ansvar för skador som orsakas av våra produkter där produkterna inte har genomgått korrekt reparation från en GARDENA-godkänd servicepartner eller där originaldelar från GARDENA eller delar godkända av GARDENA inte använts.</p>
<p>DA Produktansvar I overensstemmelse med den tyske produktansvarslov erklærer vi hermed udtrykkeligt, at vi ikke påtager os noget ansvar for skader på vores produkter, hvis de pågældende produkter ikke er blevet repareret korrekt af en GARDENA-godkendt servicepartner, eller hvor der ikke er brugt originale GARDENA-reservedele eller godkendte reservedele fra GARDENA.</p>
<p>FI Tuotevastuu Saksan tuotevastuulain mukaisesti emme ole vastuussa laitteiden vaurioista, jos korjauksia ei ole tehnyt GARDENA:n hyväksymä huoltoliike tai jos niiden syynä on muiden kuin alkuperäisten GARDENA-varaosien tai GARDENA:n hyväksymien varaosien käyttö.</p>
<p>IT Responsabilità del prodotto In conformità con la Legge tedesca sulla responsabilità del prodotto, con la presente dichiariamo espressamente che decliniamo qualsiasi responsabilità per danni causati dai nostri prodotti qualora non siano stati correttamente riparati presso un partner di assistenza approvato GARDENA o laddove non siano stati utilizzati ricambi originali o autorizzati GARDENA.</p>
<p>ES Responsabilidad sobre el producto De acuerdo con la Ley de responsabilidad sobre productos alemana, por la presente declaramos expresamente que no aceptamos ningún tipo de responsabilidad por los daños ocasionados por nuestros productos si dichos productos no han sido reparados por un socio de mantenimiento aprobado por GARDENA o si no se han utilizado piezas originales GARDENA o piezas autorizadas por GARDENA.</p>
<p>PT Responsabilidade pelo produto De acordo com a lei alemã de responsabilidade pelo produto, declaramos que não nos responsabilizamos por danos causados pelos nossos produtos, caso os tais produtos não tenham sido devidamente reparados por um parceiro de assistência GARDENA aprovado ou se não tiverem sido utilizadas peças GARDENA originais ou peças autorizadas pela GARDENA.</p>
<p>PL Odpowiedzialność za produkt Zgodnie z niemiecką ustawą o odpowiedzialności za produkt, niniejszym wyraźnie oświadczamy, że nie ponosimy żadnej odpowiedzialności za szkody poniesione na skutek użytkowania naszych produktów, w przypadku gdy naprawa tych produktów nie była odpowiednio przeprowadzana przez zatwierdzonego przez firmę GARDENA partnera serwisowego lub nie stosowano oryginalnych części GARDENA albo części autoryzowanych przez tę firmę.</p>
<p>HU Termékszavatosság A németországi termékszavatossági törvénnyel összhangban ezennel nyomatékosan kijelentjük, hogy nem vállalunk felelősséget a termékeinkben keletkezett olyan károkért, amelyek valamely GARDENA által jóváhagyott szervizpartner által nem megfelelően végzett javításból adódtak, vagy amely során nem eredeti GARDENA alkatrészeket vagy a GARDENA által jóváhagyott alkatrészeket használtak fel.</p>
<p>CS Odpovědnost za výrobek V souladu s německým zákonem o odpovědnosti za výrobek tímto výslovně prohlašujeme, že nepřijímáme žádnou odpovědnost za poškození vzniklá na našich výrobcích, kdy zmíněné výrobky nebyly řádně opraveny schváleným servisním partnerem GARDENA nebo kdy nebyly použity originální náhradní díly GARDENA nebo náhradní díly autorizované společností GARDENA.</p>
<p>SK Zodpovednosť za produkt V súlade s nemeckými právnymi predpismi upravujúcimi zodpovednosť za výrobok týmto výslovné prehlasujeme, že nenesieme žiadnu zodpovednosť za škody spôsobené našimi výrobkami, v prípade ktorých neboli náležité opravy vykonané servisným partnerom schváleným spoločnosťou GARDENA alebo neboli použité diely spoločnosti GARDENA alebo diely schválené spoločnosťou GARDENA.</p>
<p>EL Ευθύνη προϊόντος Σύμφωνα με τον γερμανικό νόμο περί Ευθύνης για τα Προϊόντα, με το παρόν δηλώνουμε ρητώς ότι δεν αποδεχόμαστε καμία ευθύνη για τυχόν ζημιές που προκύπτουν από τα προϊόντα μας εάν αυτά δεν έχουν επισκευαστεί σωστά από κάποιον συγκεκριμένο συνεργάτη επισκευών της GARDENA ή εάν δεν έχουν χρησιμοποιηθεί αυθεντικά εξαρτήματα GARDENA ή εξαρτήματα συγκεκριμένα από την GARDENA.</p>
<p>SL Odgovornost proizvajalca V skladu z nemškimi zakoni o odgovornosti za izdelke, izrecno izjavljajo, da ne sprejemamo nobene odgovornosti za škodo, ki jo povzročijo naši izdelki, če teh niso ustrezno popravili GARDENINI odobreni servisni partnerji ali pri tem niso bili uporabljeni originalni GARDENINI nadomestni deli ali GARDENINIMI homologiranimi nadomestnimi deli.</p>
<p>HR Pouzdanost proizvoda Sukladno njemačkom zakonu o pouzdanosti proizvoda, ovime izričito izjavljujemo kako ne prihvaćamo nikakvu odgovornost za oštećenja na našim proizvodima nastala uslijed neispravnog popravka od strane servisnog partnera kojeg odobrava GARDENA ili uslijed nekorištenja originalnih GARDENA dijelova ili dijelova koje odobrava GARDENA.</p>
<p>RO Răspunderea pentru produs În conformitate cu Legea germană privind răspunderea pentru produs, declarăm în mod expres prin prezentul document că nu acceptăm nicio răspundere pentru defecțiunile suferite de produsele noastre atunci când acestea nu au fost reparate în mod corect de un atelier de service partener, aprobat de GARDENA, sau când nu au fost utilizate piese GARDENA originale sau piese autorizate de GARDENA.</p>
<p>BG Отговорност за вреди, причинени от стоки Съгласно германския Закон за отговорността за вреди, причинени от стоки, с настоящото изрично декларираме, че не носим отговорност за щети, причинени от нашите продукти, ако те не са били правилно ремонтирани от одобрен от GARDENA сервиз или ако не са използвани оригинални части на GARDENA или части, одобрени от GARDENA.</p>
<p>ET Tootevastutus Vastavalt Saksamaa tootevastutusseadusele deklareerime käesolevaga selgesõnaliselt, et me ei kanna mingisugust vastutust meie toodetest tingitud kahjude eest, kui need tooted ei ole korrektselt parandatud GARDENA heakskiidetud hoolduspartneri poolt või kui parandamisel ei ole kasutatud GARDENA originaalosi või GARDENA volitatud osi.</p>
<p>LT Gaminio patikimumas Mes aiškiai pareiškiame, kad, atsižvelgiant į Vokietijos gaminių patikimumo įstatymą, nepriisiame atsakomybės dėl bet kokios žalos, patirtos dėl mūsų gaminių, jeigu jie buvo netinkamai taisomi arba jų dalys buvo pakeistos neoriginaliomis GARDENA dalimis ar nepatvirtintomis dalimis, arba jeigu remonto darbai buvo atliekami ne GARDENA techninės priežiūros centro specialistų.</p>
<p>LV Atbildība par produkcijas kvalitāti Saskaņā ar Vācijas likumu par atbildību par produkcijas kvalitāti ar šo mēs paziņojam, ka neuzņemamies atbildību par bojājumiem, kas radušies, lietojot mūsu izstrādājumus, kuru remontu nav veicis uzņēmuma GARDENA apstiprināts apkopes partneris vai kuru remontam netika izmantotas oriģinālās GARDENA detaļas vai detaļas, kuru lietošanu apstiprinājis uzņēmums GARDENA.</p>

<p>I1</p> 	<p>I2</p>  <p>Art. 1723/ Art. 1724</p>	<p>I3</p> 
<p>O1</p> 	<p>O2</p> 	<p>O4</p> 
<p>O3</p> 	<p>M1</p> 	<p>M2</p> 
<p>S1</p> 	<p>T1</p> 	<p>TD1</p> 
<p>M3</p> 		

Orijinal kullanma kılavuzunun çevirisi.



8 yaş ve üzeri çocuklar ve fiziksel, duyuşsal veya zihinsel kabiliyetleri sınırlı olan veya yeterli deneyim ve bilgiye sahip olmayan kişiler bu ürünü, ancak gözetim altındayken veya cihazın güvenli bir şekilde kullanımını konusunda bilgilendirilmeleri ve sonuçta ortaya çıkabilecek tehlikelerin farkında olmaları durumunda kullanabilirler. Çocukların ürün ile oynamasına izin vermemeyin. Temizlik ve kullanıcı bakımı, gözetim yapılması çocuklar tarafından yürütülmemelidir. Bu ürünü 16 yaş üzeri yetişkinlerin kullanımını öneriyoruz. Ürünü yorgun, hasta ya da alkol, uyuşturucu madde ya da ilaç etkisi altında olduğunuz zaman asla kullanmayın.

Amacına uygun kullanım:

GARDENA Konut Suyu Tertibatı ev ve hobi bahçelerinde özel kullanım için öngörülmüştür ve umumi park ve bahçelerde sulama cihazlarının ve sistemlerinin çalıştırılması için öngörülmemiştir.

Basma sıvıları:

GARDENA konut suyu tertibatı yağmur sularının, şebeke sularının ve klor içeren suların taşınması için kullanılabilir.

DIKKAT! GARDENA Konut Suyu Tertibatı sürekli işletim (örn. endüstriyel kullanım, sürekli devridaim işletimi) için uygun değildir. Tahriş edici, çabuk yanan, agresif veya patlayıcı sıvılar (benzin, gazyağı veya nitro-inceletici gibi), tuzlu su ve gıda maddeleri basılmamalıdır. Basılan sıvının sıcaklığı 35 °C'yi aşmamalıdır.

1. GÜVENLİK

ÖNEMLİ!

Kullanma kılavuzunu tamamen okuyup daha sonra başvurmak için muhafaza edin.

Elektrik güvenliği



TEHLİKE! Elektrik çarpması!

Elektrik çarpması nedeniyle yaralanma tehlikesi.

→ **Doldurmadan önce, devre dışı bırakmadan önce, arızaların giderilmesi sırasında ve bakımdan önce şebeke fişini çıkartın.**

Ürün, maksimum 30 mA'lık nominal devreye girme akımına sahip bir FI şalteri (RCD) üzerinden akım ile beslenmelidir.

Ayrıca pompanın devrilmeyecek ve üstünü su basmayacak şekilde kurulması ve düşmeye karşı korunması gerekir.

Ek güvenlik olarak onaylanmış bir kişi koruma şalteri kullanılabilir.

→ Lütfen bir elektrik uzmanına danışınız.

Model levhasındaki bilgiler elektrik şebekesinin özelliklerine uygun olmalıdır.

Şebeke bağlantı ve uzatma kabloları, DIN VDE 0620 normuna göre H05RN-F tanımlanmasına sahip kauçuk hortum kablolarının kesitinden daha küçük olmamalıdır.

Kabloyu sıcaktan, yağdan ve keskin kenarlardan koruyunuz.

Pompayı kablodan taşımayınız ve fişi prizden çekmek için kabloyu kullanmayınız.

→ Bu cihazın şebeke bağlantı hattı hasar görürse, tehlikeleri önlemek için üretici veya müşteri hizmetleri veya benzer kalifikasyonlara sahip bir kişi tarafından değiştirilmelidir.

Suda insanlar bulunduğu anda pompa kullanılmamalıdır.

Avusturya'da

Avusturya'da elektrik bağlantısı § 2022.1 uyarınca ÖVE-EM 42, T2 (2000)/1979 § 22'ye uygun olmalıdır. Buna göre pompalar yüzme havuzlarında ve bahçe havuzlarında kullanmak için sadece bir ayırma transformatöründen işletilebilir.

→ Lütfen elektrik uzmanınıza danışın.

İsviçre'de

İsviçre'de açık alanda kullanılan ve yer değiştirilebilen cihazlar, parafudr üzerinden bağlanmalıdır.

Genel emniyet bilgileri



Sıcak su nedeniyle yaralanma tehlikesi!

Arızalı basınç şalterinde ya da eksik emme tarafındaki su beslemesinde pompada bulunan su, bunun dışarı sızması durumunda sıcak su nedeniyle yaralanmalara neden olabilecek kadar çok ısınabilir.

Pompa, pompayı yüksek su sıcaklıklarında (yakl. 65 °C) kapatan bir sıcaklık emniyeti ile donatılmıştır.

→ **Sıcaklığa bağlı kapanma sonrasında pompayı ev sigortası üzerinden şebekeden ayırın, suyu soğutun (yakl. 10 – 15 dak.) ve yeniden devreye almadan önce emme tarafındaki su beslemesini sağlayın.**

→ Kullanmadan önce, pompanın, özellikle şebeke kablosunun ve fişin hasarlı olup olmadığını saptamak için daima bir gözle kontrol yapınız.

Hasarlı bir pompa kullanılmamalıdır.

→ Hasarlı olması durumunda GARDENA servisine veya yetkili elektrikçiye kontrol ettiriniz.

Pompayı yağmura maruz bırakmayınız ve pompayı ıslak veya nemli ortamda kullanmayınız.

Pompanın kuru çalıştırılmaması için lütfen emme hortumu ucunun daima basılan madde içerisinde bulunmasına dikkat ediniz.

Pompa kuru şekilde ve emme tesisatı musluğu kapalıyken çalıştırılmamalıdır.

→ Her devreye alma öncesinde pompayı taşana kadar (yakl. 2 ila 3 l) basma sıvısıyla doldurunuz!

Kum ve basılan sıvı içerisindeki aşındırıcı maddeler daha çabuk aşınmaya ve gücün azalmasına neden olur.

Pompanın evin su beslemesinde kullanılması halinde mahalli su ve kanalizasyon idaresinin kurallarına uyulmalıdır. Ek olarak DIN 1988 hükümlerine uyulmalıdır.

→ Gerekli olduğunda sıhhi tesisat firmasına danışınız.

TEHLİKE! Bu ürün işletim sırasında elektromanyetik bir alan oluşturur. Bu alan bazı koşullar altında aktif ya da pasif tıbbi implantların işlev şekli üzerinde etki gösterebilir. Ağır ya da ölümcül yaralanmalara neden olabilecek durum tehlikelerini önlemek için tıbbi implant kullanan kişiler bu ürünü kullanmadan önce doktoruna ya da implant üreticisine başvurmalıdır.

TEHLİKE! Küçük parçalar kolayca yutulabilir. Polietilen torbada küçük çocuklar için boğulma tehlikesi söz konusudur. Küçük çocukları montaj sırasında uzak tutun.

2. DEVREYE ALMA

Konut Suyu Tertibatının kurulması:

Kurulum yerinin sağlam ve temiz olması ve Konut Suyu Tertibatına güvenli bir duruş sağlaması gerekir.

→ Konut suyu tertibatını sevk maddesine güvenli bir mesafede kurun.

Pompa, düşük hava neminin ve havalandırma ağızlarının bulunduğu sahada yeterli havalandırmanın olduğu bir yerde kurulmalıdır. Duvarlara olan mesafe en az 5 cm olmalıdır. Havalandırma ağızları üzerinden kir (örn. kum veya toprak) emilmemelidir.

Konut Suyu Tertibatı sabit kurulumu [Şek. 11]:

→ Konut suyu tertibatı 4 ayağı ② ile sert bir zemine ① vidalanabilir.

Ayrıca aksesuar olarak titreşimsiz ve sessiz çalışma için GARDENA servisi üzerinden yay yataklı ayaklar (ürün. no. 1753-00.901.00) temin edilebilir.

Konut Suyu Tertibatını, pompanın veya tesisin boşaltılması için tahliye civatasının ③ altına yeterince büyük bir toplama kabı koyabileceğiniz şekilde yerleştiriniz.

Pompayı basılacak su seviyesinden mümkün olduğunca yukarı yerleştiriniz. Bu mümkün değilse pompa ve emme hortumu arasına, örn. takılı filtrenin temizliği için, düşük basınca karşı dayanıklı bir valf kurun.

Ev suyu beslemesi amacıyla pompanın kapalı alanda sabit bir yere kurularsa gücünü azaltılması ve basınç vurmaları nedeniyle pompanın hasar görmesini önlemek için konut suyu tertibatı, sabit borularla çok sıkıca değil de esnek hortum hatlarıyla yerine getirilmelidir.

Kurulum sırasında hem emme tarafında hem de basınç tarafında uygun valfler kullanın. Örn. bakım ve onarım çalışmaları ya da devre dışına alma işlemleri için önemli.

Emme ve basınç tarafındaki bağlantı parçaları sadece manuel olarak sıkılabilir.

Hortumu emme tarafına bağlayınız [Şek. I2]:

Vakuma dayanıklı bir emme hortumunun kullanılması gerekir, örn.:
– GARDENA Emme garnitürü **Ürün. No. 1411/1418/1412 veya**
– GARDENA Çakma kuyu emme hortumu **Ürün. No. 1729.**

Emme tarafında su hortumu geçme sistemleri kullanmayınız!

→ **Emme hortumunu ⑤ pompa emme tarafının ⑥ bağlantısı ile birleştirin.**

Dişli bağlantısız emme hortumlarını ⑤ bir bağlantı parçası (örn. **ürün No. 1723/1724**) ④ üzerinden emme tarafındaki bağlantı ile birleştirin ve hava sızdırmayacak şekilde vidalayın.

Tekrar emme süresini kısaltmak için konut suyu tertibatının işletim dışına alınması sonrasında emme hortumunun otomatik olarak boşalmasını önleyen geri akış durdurmalı bir emme hortumu kullanımını tavsiye ediyoruz.

4 m üzerindeki emme yüksekliklerinde, pompayı emme hortumu yükünden kurtarmak için emme hortumunu ⑤ ilave olarak tespit edin (örn. bir ahşap kazığa bağlayın).

Sevk maddesinin çok az kirlenmesi durumunda entegre filtreye ilave olarak bir **GARDENA pompa ön filtresi ürün. 1730/1731** tavsiye edilir.

Hortumu basma tarafına bağlayınız [Şek. I3]:

Bilgi:

Basınca dayanıklı GARDENA hortumları kullanınız, çap 19 mm (3/4"), artı GARDENA Hızlı kavrama bileziği iç diş 33,3 mm (G1), **Ürün No. 7109** ve 19 mm (3/4") hortumları için GARDENA Emme ve yüksek basınç kavraması, **Ürün No. 7120**, ayrıca bir GARDENA Hortum kelepçesi, **Ürün No. 7192.**

Asla emme hortumları kullanmayınız.

→ **Basma hortumunu ⑦ basma tarafındaki bağlantıya bağlayınız ⑧.**

→ Öneri: Sabit boru bağlantısında suyun pompanın basınç tarafında geri akabilmesi için bağlantı çıkışlı yerleştirilmelidir.

3. KULLANIM

Konut suyu tertibatını başlatma [Şek. O1/O2/O3]:



TEHLİKE! Elektrik çarpması!

→ **Dolum öncesinde şebeke fişini çıkarın.**

DİKKAT! Pompanın kuru çalışması!

→ **Pompayı her yeniden başlatma öncesinde, kuru çalışmaması için taşmaya kadar (yakl. 2 ila 3 lt.) sevk sıvısı ile doldurun.**

1. Filtre haznesindeki kapağı ⑩ elinizle açınız.
2. Döner şalteri ⑪ auf **FILL** konumuna çeviriniz.
Entegre geri tepme valfi açılır.
3. Havalandırmayı ⑫ açınız.
4. Basınç hattındaki mevcut valfleri (bağlantı cihazları, su durdurucusu, vs.) açın ve havanın dolum ve emme sırasında dışarı çıkabilmesi için basınç hortumundaki artık suyu boşaltın.
5. Hava tahliyesi ⑬ üzerinden su çıkana kadar dolum ağzı ⑭ üzerinden yavaşça sevk maddesi doldurun (yakl. 2 ila 3 lt.).
6. Filtre haznesindeki kapağı ⑩ yeniden elinizle sonuna kadar çevirip kapatınız.
7. **Havalandırmayı ⑫ kapatınız ve döner şalter ⑪ RUN konumuna çeviriniz.**
8. **Elektrik fişini bir 230 V AC prizine takınız.**
DİKKAT! Pompa hemen çalışır!

Maks. basınca ulaşıldıktan sonra pompa otomatik olarak kapanır. Su alınması sonucunda min. basınçta altına düşüldüğünde pompa otomatik olarak çalışır.

Belirtilen 8 m'lik maksimum kendiliğinden emme yüksekliği yalnızca pompa, dolum ağzından ⑬ taşana kadar doldurulduğunda, ve basma hortumu bu sırada ve kendiliğinden emme sırasında, basma hortumu üzerinden pompadan hiçbir basma maddesinin kaçamayacağı kadar yukarıda tutulduğu durumda sağlanır. Geri akış stopuna sahip dolu emme hortumlarında basma hortumunun yukarı tutulmaması gerekir.

ECO şalter [Şek. O4]:

Enerji tasarrufu (yakl. %15 oranında) için kullanım durumuna bağlı olarak pompanın kapanma basıncı **ECO** ve **MAX** arasında kademesiz olarak ayarlanabilir. (**ECO** ve **MAX** arasındaki fark basıncı yakl. 1 bardır).

→ **ECO döner şalteri ⑭ istenilen konuma çeviriniz.**

Fıskiye kullanımı için uyarı:

Fıskiyenin akış miktarından bağımsız olarak pompanın otomatik olarak açılıp kapanmasıyla dengesiz bir yağmurlama meydana gelebilir.

4. DEPOLAMA

Devre dışına çıkarma [Şek. S1/O1]:



Donma tehlikesinde konut suyu tertibatı boşaltılmalı ve donmaya karşı emniyetli bir şekilde depolanmalıdır. Ürün çocukların erişemeyeceği yerlerde muhafaza edilmelidir.

1. Pompanın elektrik fişini çıkartınız.
2. Döner şalteri ⑪ **FILL** konumuna çeviriniz.
3. Basınç tarafındaki tüketiciyi açın.
4. Kilit kapağını ⑨ sökün ve suyu boşaltın.
5. Konut Suyu Tertibatını donma tehlikesiolmayan ve kuru bir yerde saklayınız.

Tasfiye:

(RL2012/19/AB uyarınca)

Ürün normal ev çöpü ile birlikte tasfiye edilmemelidir. Geçerli yerel çevre koruma talimatları uyarınca tasfiye edilmelidir.



ÖNEMLİ!

→ Ürünü geri dönüşüm toplama noktaları üzerinden tasfiye edin.

5. BAKIM



TEHLİKE! Elektrik çarpması!

→ **Bakım öncesinde şebeke fişini çıkarın.**

Emiş filtresini temizleyiniz [Şek. M1/O3/M2]:

1. **Döner şalteri ⑪ RUN konumuna çeviriniz.**
2. Gerektiğinde emme tarafındaki valfleri kapatın.
3. Filtre haznesindeki kapağı ⑩ sökünüz.
4. Filtre ünitesini ⑬ ⑭ dik bir şekilde yukarı çekerek çıkartınız.
5. Beheri ⑮ tutunuz, filtreyi ⑰ saat yönü tersine çeviriniz **A** ve çıkartınız **B** (Bayonet kilit).
6. Beheri ⑮ akan su altına temizleyiniz ve filtreyi ⑰ örn. yumuşak bir fırçayla temizleyiniz.
7. Filtreyi tersi sırayla tekrar monte ediniz.

Geri tepme valfinin temizlenmesi [Şek. M3/O1]:

1. Döner şalteri ⑪ **FILL** konumuna çeviriniz.
2. Gerektiğinde emme tarafındaki valfleri kapatın.
3. Basma tarafındaki basıncın boşalması için tüm tüketim yerlerini açınız.
4. Kilit kapağını ⑨ sökün ve suyu boşaltın (bkz. 4. DEPOLAMA "Devre dışına çıkarma:").
5. Cıvatayı ⑱ gevşetiniz ve tutucuları ⑳ yukarı **1** ve arkaya **2** doğru yatak oluğu içine itiniz.
6. Tepme valfinin kapağını ⑲ (gerektiğinde uygun bir aletle) sökünüz.
7. Valf gövdesini ⑲ çıkartınız ve akan su altında temizleyiniz.
8. Ters sırada tekrar monte ediniz.
9. Konut suyu tertibatını tekrar başlatın (bkz. 3. KULLANIM).

6. HATA GİDERME



TEHLİKE! Elektrik çarpması!

→ **Arızaların giderilmesinden önce şebeke fişini çıkarın.**

Elektrikle ilgili çalışmalar yalnızca GARDENA servisi tarafından yapılabilir.

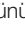


Sorun	Muhtemel neden	Çözümü
Pompa emmiyor	Döner şalter RUN konumuna çevrilmemiş.	→ Pompayı yeniden başlatma (bkz. 3. KULLANIM).
	Pompa, emme tarafında bir bağlantı yerinden hava emiyor.	→ Emme tarafındaki tüm bağlantıları kontrol ediniz ve gerektiğinde hava sızdırmaz şekilde yalıtınız.
Pompanın içine yeterli basma sıvısı doldurulmamış.		→ Pompayı doldurun ve basınç hattına suyun geri akabileceğinden emin olun (bkz. 3. KULLANIM).

Sorun	Muhtemel neden	Çözümü
Pompa emmiyor	Tüketim yerleri kapalı olduğu için hava basma tarafından dışarı çıkamıyor.	→ Basma tarafındaki tüketim yerini açınız.
	Emme hortumu ucu suyun içinde değil, emme hortumu ucunda geri akış stopu yok veya sızıntı yapıyor, emme hortumu bükülmüş, bağlantılarda kaçak var veya emme filtresi tıkanmış.	→ Emme noktasından pompaya varana kadar emme hortununun tamamını sızdırmazlık konusunda kontrol ediniz ve gerektiğinde kaçağı gideriniz. Emme tarafında su beslemesi sağlayın. Gerektiğinde emme filtresini temizleyin.
Pompa motoru çalışmıyor veya işletim sırasında aniden duruyor	Elektrik fişi takılı değil.	→ Elektrik fişini bir elektrik prizine (230 V AC) takınız.
	Elektrik kesintisi.	→ Sigorta ve kabloları kontrol ediniz.
	Termik koruma şalteri devreye girdi (Pompa gövdesi ısındı).	→ Yeterli havalandırma sağlayın ve pompayı yakl. 15 dak. soğutun. Pompayı çıkarın ve yeniden başlatın (bkz. 3. KULLANIM).
Pompa motoru çalışıyor, ancak basma miktarı veya basınç birden düşüyor	Emme tarafında sızıntı var.	→ Sızıntıyı gideriniz.
	Emme tarafında su miktarı düşük.	→ Emme tarafı basma miktarını pompayı emme tarafında kısınız.
	Emme filtresi, tepme valfi ya da emme hortumu ucundaki geri akış stopu tıkanmış.	→ Emme filtresini, tepme valfini ya da geri akış stopunu temizleyin.
Pompa çok sık çalışıyor ve duruyor	Basınç tarafında sızıntı.	→ Basınç tarafını sızıntı açısından kontrol edin ve gerektiğinde giderin.
	Kazan içi basınç çok az.	→ Yedek hazneye hava doldurunuz (bkz. aşağı).
	Kazan diyaframı zarar görmüş.	→ GARDENA Servisi'ni arayınız.
	Döner şalter RUN 'a çevirilmemiş.	→ Döner şalteri RUN 'a çevirin.
Pompa, kapanmadan önce birçok kez açılıp kapanıyor	Kurulum nedenli basınç farklılıkları.	→ ECO şalterini biraz MAX. (MAKS) yönüne doğru çeviriniz.
Pompa, su alımından sonra kapanmıyor	Kapatma basıncına ulaşamıyor.	→ ECO şalteri, ECO yönünde çevirin.

Yedek hazneye hava doldurunuz [Şek. T1]:

Yedek hazne içindeki basınç yakl. 1,0 bar olmalıdır.

Hava doldurmak için basınç göstergeli (manometre) bir hava pompasına/lastik pompasına ihtiyaç vardır.

1. Koruyucu kapağı  sökünüz.
2. Basma tarafındaki basıncın boşalması için tüm tüketim yerlerini açınız.
3. Hava pompasını/lastik pompasını kazan valfine  yerleştiriniz ve hava pompası/lastik pompası göstergesinde yakl. 1,0 bar gösterilene kadar hava basınız.
4. Koruyucu kapağı  yeniden takınız.

 **BİLGİ:** Farklı arıza durumlarında lütfen GARDENA servis merkezine başvurun. Onarım çalışmaları sadece GARDENA servis merkezleri veya GARDENA tarafından yetkilendirilen uzman bayiler tarafından gerçekleştirilebilir.

7. AKSESUAR

GARDENA Emme hortumları	Bükülmeye ve vakuma karşı dayanıklı, istenirse bağlantı materyalsiz bir şekilde 19 mm (3/4"), 25 mm (1") ya da 32 mm'lik (5/4") çapta metre ile ya da komple bağlantı armatürleri ile sabit uzunluklu ürün no. 1411/1418 şeklinde temin edilebilir.	
GARDENA Bağlantı parçaları	Emme hortumu metre ürününün vakuma karşı dayanıklı bağlantısı için.	Ürün No. 1723/1724
GARDENA Geri akış stoplu emme filtresi	Metrelik ürün olan emme hortumuna takmak için.	Ürün No. 1726/1727
GARDENA Pompa ön filtresi	Özellikle kumlu maddelerin basılması için tavsiye edilir.	Ürün No. 1730/1731
GARDENA Kuyu emme hortumu	Pompanın çakma kuyuya veya sabit borulara vakuma dayanıklı şekilde bağlanması için. Uzunluk 0,5 m. İki taraflı 33,3 mm, (G 1) iç diş ile.	Ürün No. 1729
GARDENA yay yataklı ayaklar (4 x)	Titreşimsiz, sessiz çalışma için yay yataklı ayaklar. GARDENA Servisi üzerinden temin edebilirsiniz.	Ürün No. 1753-00.901.00

8. TEKNİK ÖZELLİKLER

Konut Suyu Tertibatı	Birim	Değer (Ürün No. 1753)
Şebeke gerilimi / Şebeke frekansı	V / Hz (AC)	230/50
Nominal güç	W	650
Bağlantı kablosu	m	1,5 H05RN-F
Maks. basma miktarı	l/h	2800
Maks. basınç / Maks. tahliye kafası	bar/m	4,0/40
Maks. emme yüksekliği	m	8
Açma basıncı	bar	1,5 ± 0,1
Kapanma basıncı eco/ maks.	bar	2,2/3,2
İzin verilen iç basınç (basma tarafı)	bar	6
Ağırlık	kg	13,6
Ölçüler (U x G x Y) [Şek. TD1]	cm	45 x 29 x 62
Ses gücü seviyesi L_{wa}¹⁾: Ölçülmüş / garanti edilmiş Güvensizlik k_{wa}¹⁾	dB (A)	79 / 80 2,2

Uygulanan ölçüm yöntemi: ¹⁾ RL 2000/14/EG



BİLGİ: Belirtilen titreşim emisyon değeri standartlaştırılmış bir kontrol yöntemi ile ölçülmüştür ve elektrikli takımlarla karşılaştırıldığında birlikte kullanılabilirler. Bu değer teşhirin geçici olarak değerlendirilmesi için de kullanılabilir. Titreşim emisyon değeri, elektrikli takımın gerçek kullanımı sırasında değişebilir.

9. SERVİS / GARANTİ

Servis:

Lütfen arka sayfadaki adres ile iletişime geçin.

Garanti:

Garanti talebi durumunda, sunulan servisler karşılığında sizden ücret alınmaz.

GARDENA Manufacturing GmbH, bu ürün için iki yıllık (satın alma tarihinden itibaren geçerlidir) garanti teklifinde bulunur. Bu garanti, malzeme veya üretim hataları olduğu kanıtlanabilecek tüm önemli ürün kusurlarını içerir. Bu garanti, tamamen işlevsel bir ürün değişimi sağlayarak veya bize gönderilen hatalı ürünü ücretsiz olarak onararak yerine getirilir. Bu iki seçenek arasında seçim yapma hakkına sahibiz. Servis, aşağıdaki hükümlere tabidir:

- Ürün, çalıştırma talimatlarındaki öneriler uyarınca, hedeflenen amaç için kullanılmış olmalıdır.
- Satın alan kişi veya üçüncü bir taraf, ürünü onarmayı denememiş olmalıdır.

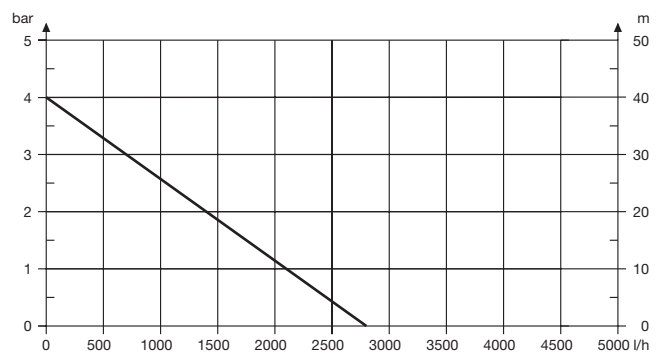
Bu üretici garantisi, bayi/satıcıya karşı garanti haklarında bir değişikliği neden olmaz.

Ürünle ilgili herhangi bir sorun yaşarsanız lütfen Servis departmanımızla iletişime geçin veya arızalı ürünü, arızayı açıklayan bir özetle birlikte nakliye ücretlerini yeterli bir şekilde karşılayarak ve ilgili posta ücreti ve paketleme yönergelerini izleyerek GARDENA Manufacturing GmbH'ye gönderin. Garanti talebiyle birlikte satın alma belgesinin bir kopyası da gereklidir.

Aşınma parçaları:

Türbin çarkı ve filtre aşınır parçaları garanti kapsamına dahil değildir.

Pumpen-Kennlinien
Performance characteristics
Courbes de performance
Prestatiegrafiek
Капитетскура
Ydelses karakteristika
Pumpun ominaiskäyrä
Pumpekarakteristikk
Curva di rendimento
Curva característica
de la bomba
Características de
performance
Charakterystyka pompy
Szivattyú-jelleggörbe
Charakteristika čerpadla
Charakteristiky čerpadla
Χαρηκτηριστικό διάγραμμα
Характеристика насоса
Karakteristika črpalke
Obilježja pumpe
Karakteristika pumpe
Крива характеристики насоса
Characteristică pompă
Pompa karakter eğrisi
Помпена характеристика
Fuqia e pompës
Pumba karakteristik
Siurblio charakteristinė kreivė
Sūkņa raksturlīkne



Deutschland / Germany

GARDENA
Manufacturing GmbH
Central Service
Hans-Lorenser-Straße 40
D-89079 Ulm
Produktfragen:
(+49) 731 490-123
Reparaturen:
(+49) 731 490-290
service@gardena.com

Albania

COBALT Sh.p.k.
Rr. Siri Kodra
1000 Tirana

Argentina

Husqvarna Argentina S.A.
Av.del Libertador 5954 –
Piso 11 – Torre B
(C1428ARP) Buenos Aires
Phone: (+54) 11 5194 5000
info.gardena@
ar.husqvarna.com

Armenia

Garden Land Ltd.
61 Tigran Mets
0005 Yerevan

Australia

Husqvarna Australia Pty. Ltd.
Locked Bag 5
Central Coast BC
NSW 2252
Phone: (+61) (0) 2 4352 7400
customer.service@
husqvarna.com.au

Austria / Österreich

Husqvarna Austria GmbH
Industriezeile 36
4010 Linz
Tel.: (+43) 732 77 01 01-485
service.gardena@
husqvarnagroup.com

Azerbaijan

Firm Progress
a. Aliyev Str. 26A
1052 Baku

Belgium

Husqvarna België nv/sa
Gardena Division
Rue Egide Van Ophem 111
1180 Uccle / Ukkel
Tel.: (+32) 2 720 92 12
info@gardena.be

Bosnia / Herzegovina

SILK TRADE d.o.o.
Industrijska zona Bukva bb
74260 Tešanj

Brazil

Husqvarna do Brasil Ltda
Av. Francisco Matarazzo,
1400 – 19º andar
São Paulo – SP
CEP: 05001-903
Tel: 0800-112252
marketing.br.husqvarna@
husqvarna.com.br

Bulgaria

AGROLAND България АД
бул. 8 Декември, №13
Офис 5
1700 Студентски град
София
Тел.: (+359) 24 66 69 10
info@agroland.eu

Canada / USA

GARDENA Canada Ltd.
100 Summerlea Road
Brampton, Ontario L6T 4X3
Phone: (+1) 905 792 93 30
info@gardenacanada.com

Chile

Maquinarias Agroforestales
Ltda. (Maga Ltda.)
Santiago, Chile
Avda. Chesterton
8355 comuna Las Condes
Phone: (+56) 2 202 4417
Dalton@maga.cl
Zipcode: 7560330

China

Husqvarna (Shanghai)
Management Co., Ltd.
富世华 (上海) 管理有限公司
3F, Benq Square B,
No207, Song Hong Rd.,
Chang Ning District,
Shanghai, PRC. 200335
上海市市长宁区淞虹路207号明
基广场B座3楼, 邮编: 200335

Colombia

Husqvarna Colombia S.A.
Calle 18 No. 68 D-31, zona
Industrial de Montevideo
Bogotá, Cundinamarca
Tel. 571 2922700 ext. 105
jairo.salazar@
husqvarna.com.co

Costa Rica

Compania Exim
Euroberoamericana S.A.
Los Colegios, Moravia,
200 metros al Sur del Colegio
Saint Francis – San José
Phone: (+506) 297 68 83
exim_euro@racsa.co.cr

Croatia

Husqvarna Austria GmbH
Industriezeile 36
4010 Linz
Tel.: (+43) 732 77 01 01-485
service.gardena@
husqvarnagroup.com

Cyprus

Med Marketing
17 Digeni Akrita Ave
P.O. Box 27017
1641 Nicosia
Czech Republic
Husqvarna Česko s.r.o.
Türkova 2319/5b
149 00 Praha 4 – Chodov
Bezplatná infolinka:
800 100 425
servis@cz.husqvarna.com

Denmark

GARDENA DANMARK
Lejrvej 19, st.
3500 Værløse
Tlf.: (+45) 70 26 47 70
husqvarna@husqvarna.dk
www.gardena.com/dk

Dominican Republic

BOSQUESA, S.R.L
Carretera Santiago Licey
Km. 5 ½
Esquina Copal II.
Santiago
Dominican Republic
Phone: (+809) 736-0333
joserbosquesa@claro.net.do

Ecuador

Husqvarna Ecuador S.A.
Arupos E1-181 y 10 de
Agosto Quito, Pichincha
Tel. (+593) 22800739
francisco.jacome@
husqvarna.com.ec

Estonia

Husqvarna Eesti OÜ
Valdeku 132
EE-11216 Tallinn
info@gardena.ee

Finland

Oy Husqvarna Ab
Gardena Division
Lautatarhankatu 8 B/PL 3
00581 HELSINKI
www.gardena.fi

France

Husqvarna France
9/11 Allée des pierres mayettes
92635 Gennevilliers Cedex
France
http://www.gardena.com/fr
N° AZUR: 0 810 00 78 23
(Prix d'un appel local)

Georgia

Transporter LLC
8/57 Beliashvili street
0159 Tbilisi, Georgia
Phone: (+995) 322 14 71 71

Great Britain

Husqvarna UK Ltd
Preston Road
Aycliffe Industrial Park
Newton Aycliffe
County Durham
DL5 6UP
info.gardena@
husqvarna.co.uk

Greece

Π. ΠΑΠΑΔΟΠΟΥΛΟΣ ΑΕΒΕ
Λεωφ. Αθηνών 92
Αθήνα
T.K.104 42
Ελλάδα
Τηλ. (+30) 210 51 93 100
info@papadopoulos.com.gr

Hungary

Husqvarna Magyarország Kft.
Ezred u. 1-3
1044 Budapest
Telefon: (+36) 1 251-4161
vevoszolgalat.husqvarna@
husqvarna.hu

Iceland

Ó. Johnson & Kaaber
Tunguhalsi 1
110 Reykjavik
ooj@ojk.is

Ireland

Husqvarna UK Ltd
Preston Road
Aycliffe Industrial Park
Newton Aycliffe
County Durham
DL5 6UP
info.gardena@
husqvarna.co.uk

Italy

Husqvarna Italia S.p.A.
Via Santa Vecchia 15
23868 VALMADRERA (LC)
Phone: (+39) 0341.203.111
assistenza.italia@
it.husqvarna.com

Japan

KAKUICHI Co. Ltd.
Sumitomo Realty &
Development Kojimachi
BLDG., 8F
5-1 Nibannco
Chiyoda-ku
Tokyo 102-0084
Phone: (+81) 33 264 4721
m_ishihara@kaku-ichi.co.jp

Kazakhstan

LAMED Ltd.
155/1, Tazhibayevoy Str.
050060 Almaty
IP Schmidt
Abayavenue 3B
110 005 Kostanay

Korea

Kyung Jin Trading CO.,LTD.
107-4, SunDuk Bld.,
YangJae-dong,
Seocho-gu,
Seoul, (zipcode: 137-891)
Phone: (+82) (0)2 574-6300

Kyrgyzstan

Alye Maki
av. Moladaya Guardir J 3
720014
Bishkek

Latvia

Husqvarna Latvija SIA
Ulbrokas 19A
LV-1021 Rīga
info@gardena.lv

Lithuania

UAB Husqvarna Lietuva
Ateities pl. 77C
LT-52104 Kaunas
info@gardena.lt

Luxembourg

Magasins Jules Neuberger
39, rue Jacques Stas
Luxembourg-Gasperich 2549
Case Postale No. 12
Luxembourg 2010
Phone: (+352) 40 14 01
api@neuberger.lu

Mexico

AFOSA
Av. Lopez Mateos Sur # 5019
Col. La Calma 45070
Zapopan, Jalisco
Mexico
Phone: (+52) 33 3818-3434
icornejo@afosa.com.mx

Moldova

Convel S.R.L.
290A Muncesti Str.
2002 Chisinau

Netherlands

Husqvarna Nederland B.V.
GARDENA Division
Postbus 50131
1305 AC ALMERE
Phone: (+31) 36 521 00 10
info@gardena.nl

Neth. Antilles

Jonka Enterprises N.V.
Sta. Rosa Weg 196
P.O. Box 8200
Curaçao
Phone: (+599) 9 767 66 55
pgm@jonka.com

New Zealand

Husqvarna New Zealand Ltd.
PO Box 76-437
Manukau City 2241
Phone: (+64) (0) 9 9202410
support.nz@husqvarna.co.nz

Norway

Husqvarna Norge AS
Gardena Division
Trøskenveien 36
1708 Sarpsborg
info@gardena.no

Peru

Husqvarna Perú S.A.
Jr. Ramón Cárcamo 710
Lima 1
Tel: (+51) 1 3320400 ext. 416
juan.remuzgo@
husqvarna.com

Poland

Husqvarna
Poland Spółka z o.o.
ul. Wysockiego 15 b
03-371 Warszawa
Phone: (+48) 22 330 96 00
gardena@husqvarna.com.pl

Portugal

Husqvarna Portugal, SA
Lagoa - Albarraque
2635 - 595 Rio de Mouro
Tel.: (+351) 21 922 85 30
Fax : (+351) 21 922 85 36
info@gardena.pt

Romania

Madex International Srl
Soseaua Odaii 117-123,
RO 013603 București, S1
Phone: (+40) 21 352.76.03
madex@ines.ro

Russia / Россия

ООО „Хускварна“
141400, Московская обл.,
г. Химки,
улица Ленинградская,
владение 39, стр.6
Бизнес Центр
„Химки Бизнес Парк“,
помещение ОВ02_04
http://www.gardena.ru

Serbia

Domel d.o.o.
Autoput za Novi Sad bb
11 273 Belgrade
Phone: (+381) 1 18 48 88 12
miroslav.jejina@domel.rs

Singapore

Hy-Ray PRIVATE LIMITED
40 Jalan Pemimpin
#02-08 Tat Ann Building
Singapore 577185
Phone: (+65) 6253 2277
shiyiing@hyray.com.sg

Slovak Republic

Husqvarna Česko s.r.o.
Türkova 2319/5b
149 00 Praha 4 – Chodov
Bezplatná infolinka:
800 154 044
servis@sk.husqvarna.com

Slovenia

Husqvarna Austria GmbH
Industriezeile 36
4010 Linz
Tel.: (+43) 732 77 01 01-485
service.gardena@
husqvarnagroup.com

South Africa

Husqvarna
South Africa (Pty) Ltd
Postnet Suite 250
Private Bag X6,
Cascades, 3202
South Africa
Phone: (+27) 33 846 9700
info@gardena.co.za

Spain

Husqvarna España S.A.
Calle de Rivas nº 10
28052 Madrid
Phone: (+34) 91 708 05 00
atencioncliente@gardena.es

Suriname

Agrofix n.v.
Verlengde Hogestraat #22
Phone: (+597) 472426
agrofix@sr.net
Pobox : 2006
Paramaribo
Suriname – South America

Sweden

Husqvarna AB
Gardena Division
S-561 82 Husqvarna
Gardenaorder@husqvarna.se

Switzerland / Schweiz

Husqvarna Schweiz AG
Consumer Products
Industriestrasse 10
5506 Mägenwil
Phone: (+41) (0) 62 887 37 90
info@gardena.ch

Turkey

Dost Bahçe Diş Ticaret
Müessesilik A.Ş
Yunus Mah. Adil Sok. No:3
Ic Kapi No: 1 Kartal
34873 Istanbul
Phone: (+90) 216 38 93 939
info@dostbahce.com.tr

Ukraine / Україна

ТОВ «Хускварна Україна»
вул. Васильківська, 34,
офіс 204-г
03022, м. Київ
Тел. (+38) 044 498 39 02
info@gardena.ua

Uruguay

FELI SA
Entre Rios 1083 CP 11800
Montevideo – Uruguay
Tel: (+598) 22 03 18 44
info@felisa.com.uy

Venezuela

Corporación Casa y Jardín C.A.
Av. Caroní, Edif. Trezmen, PB.
Colinas de Bello Monte.
1050 Caracas.
Tlf: (+58) 212 992 33 22
info@casayjardin.net.ve

1753-20.960.04/0218

© GARDENA
Manufacturing GmbH
D-89070 Ulm
http://www.gardena.com