

3000/4
3500/4

Art. 1707
Art. 1709

DE Betriebsanleitung

Gartenpumpe

EN Operator's manual

Garden Pump

FR Mode d'emploi

Pompe de surface pour arrosage

NL Gebruiksaanwijzing

Besproeiingspomp

SV Bruksanvisning

Bevattningspump

DA Brugsanvisning

Trykpumpe

FI Käyttöohje

Puutarhapumppu

NO Bruksanvisning

Hagepumpe

IT Istruzioni per l'uso

Pompa da giardino

ES Instrucciones de empleo

Bomba para jardín

PT Manual de instruções

Bomba de Jardim

PL Instrukcja obsługi

Pompa ogrodowa

HU Használati utasítás

Kerti szivattyú

CS Návod k obsluze

Zahradní čerpadlo

SK Návod na obsluhu

Záhradné čerpadlo

EL Οδηγίες χρήσης

Αντλία κήπου

RU Инструкция по эксплуатации

Садовый насос

SL Navodilo za uporabo

Vrtna črpalka

HR Upute za uporabu

Vrtna pumpa

SR/ Uputstvo za rad

BS Baštenska pumpa

UK Інструкція з експлуатації

Садові насоси

RO Instrucțiuni de utilizare

Pompă de grădină

TR Kullanma Kılavuzu

Bahçe pompası

BG Инструкция за експлоатация

Градинска помпа

SQ Manual përdorimi

Pompë kopshti

ET Kasutusjuhend

Aiapump

LT Eksploatavimo instrukcija

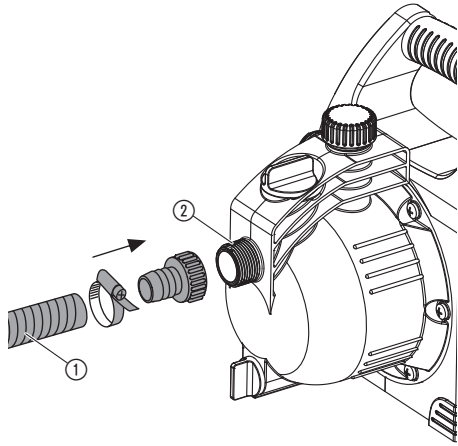
Sodo siurblys

LV Lietošanas instrukcija

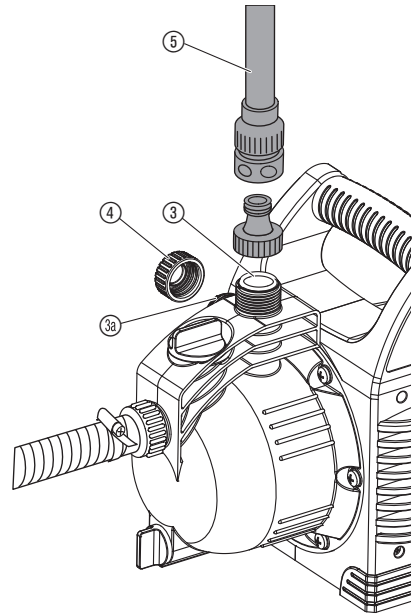
Dārza sūkņis

<p>DE Produkthaftung Wir weisen ausdrücklich darauf hin, dass wir in Übereinstimmung mit dem Produkthaftungsgesetz nicht für Schäden haften, die durch unsere Produkte entstehen, wenn diese unsachgemäß und nicht durch einen von uns autorisierten Servicepartner repariert wurden oder wenn keine Original GARDENA Teile oder von uns zugelassene Teile verwendet wurden.</p>
<p>EN Product liability In accordance with the German Product Liability Act, we hereby expressly declare that we accept no liability for damage incurred from our products where said products have not been properly repaired by a GARDENA-approved service partner or where original GARDENA parts or parts authorised by GARDENA were not used.</p>
<p>FR Responsabilité Conformément à la loi relative à la responsabilité du fait des produits défectueux, nous déclarons expressément par la présente que nous déclinons toute responsabilité pour les dommages résultant de nos produits, si lesdits produits n'ont pas été correctement réparés par un partenaire d'entretien agréé GARDENA ou si des pièces d'origine GARDENA ou des pièces agréées GARDENA n'ont pas été utilisées.</p>
<p>NL Productaansprakelijkheid Conform de Duitse wet inzake productaansprakelijkheid verklaren wij hierbij uitdrukkelijk dat wij geen aansprakelijkheid aanvaarden voor schade ontstaan uit onze producten waarbij deze producten niet zijn gerepareerd door een GARDENA-erkende servicepartner of waarbij geen originele GARDENA-onderdelen of onderdelen die door GARDENA zijn goedgekeurd zijn gebruikt.</p>
<p>SV Produktansvar I enlighet med tyska produktansvarslagar förklarar vi härmed uttryckligen att vi inte åtar oss något ansvar för skador som orsakas av våra produkter där produkterna inte har genomgått korrekt reparation från en GARDENA-godkänd servicepartner eller där originaldelar från GARDENA eller delar godkända av GARDENA inte använts.</p>
<p>DA Produktansvar I overensstemmelse med den tyske produktansvarslov erklærer vi hermed udtrykkeligt, at vi ikke påtager os noget ansvar for skader på vores produkter, hvis de pågældende produkter ikke er blevet repareret korrekt af en GARDENA-godkendt servicepartner, eller hvor der ikke er brugt originale GARDENA-reservedele eller godkendte reservedele fra GARDENA.</p>
<p>FI Tuotevastuu Saksan tuotevastuulain mukaisesti emme ole vastuussa laitteiden vaurioista, jos korjauksia ei ole tehnyt GARDENA:n hyväksymä huoltoliike tai jos niiden synnä on muiden kuin alkuperäisten GARDENA-varaosien tai GARDENA:n hyväksymien varaosien käyttö.</p>
<p>IT Responsabilità del prodotto In conformità con la Legge tedesca sulla responsabilità del prodotto, con la presente dichiariamo espressamente che decliniamo qualsiasi responsabilità per danni causati dai nostri prodotti qualora non siano stati correttamente riparati presso un partner di assistenza approvato GARDENA o laddove non siano stati utilizzati ricambi originali o autorizzati GARDENA.</p>
<p>ES Responsabilidad sobre el producto De acuerdo con la Ley de responsabilidad sobre productos alemana, por la presente declaramos expresamente que no aceptamos ningún tipo de responsabilidad por los daños ocasionados por nuestros productos si dichos productos no han sido reparados por un socio de mantenimiento aprobado por GARDENA o si no se han utilizado piezas originales GARDENA o piezas autorizadas por GARDENA.</p>
<p>PT Responsabilidade pelo produto De acordo com a lei alemã de responsabilidade pelo produto, declaramos que não nos responsabilizamos por danos causados pelos nossos produtos, caso os tais produtos não tenham sido devidamente reparados por um parceiro de assistência GARDENA aprovado ou se não tiverem sido utilizadas peças GARDENA originais ou peças autorizadas pela GARDENA.</p>
<p>PL Odpowiedzialność za produkt Zgodnie z niemiecką ustawą o odpowiedzialności za produkt, niniejszym wyraźnie oświadczamy, że nie ponosimy żadnej odpowiedzialności za szkody poniesione na skutek użytkowania naszych produktów, w przypadku gdy naprawa tych produktów nie była odpowiednio przeprowadzana przez zatwierdzonego przez firmę GARDENA partnera serwisowego lub nie stosowano oryginalnych części GARDENA albo części autoryzowanych przez tę firmę.</p>
<p>HU Termékszavatosság A németországi termékszavatossági törvénnyel összhangban ezennel nyomatékosan kijelentjük, hogy nem vállalunk felelősséget a termékeinkben keletkezett olyan károkért, amelyek valamely GARDENA által jóváhagyott szervizpartner által nem megfelelően végzett javításból adódtak, vagy amely során nem eredeti GARDENA alkatrészeket vagy a GARDENA által jóváhagyott alkatrészeket használtak fel.</p>
<p>CS Odpovědnost za výrobek V souladu s německým zákonem o odpovědnosti za výrobek tímto výslovně prohlašujeme, že nepřijímáme žádnou odpovědnost za poškození vzniklá na našich výrobcích, kdy zmíněné výrobky nebyly řádně opraveny schváleným servisním partnerem GARDENA nebo kdy nebyly použity originální náhradní díly GARDENA nebo náhradní díly autorizované společností GARDENA.</p>
<p>SK Zodpovednosť za produkt V súlade s nemeckými právnymi predpismi upravujúcimi zodpovednosť za výrobok týmto výslovné prehlasujeme, že nenesieme žiadnu zodpovednosť za škody spôsobené našimi výrobkami, v prípade ktorých neboli náležite opravy vykonané servisným partnerom schváleným spoločnosťou GARDENA alebo neboli použité diely spoločnosti GARDENA alebo diely schválené spoločnosťou GARDENA.</p>
<p>EL Ευθύνη προϊόντος Σύμφωνα με τον γερμανικό νόμο περί Ευθύνης για τα Προϊόντα, με το παρόν δηλώνουμε ρητώς ότι δεν αποδεχόμαστε καμία ευθύνη για τυχόν ζημιές που προκύπτουν από τα προϊόντα μας εάν αυτά δεν έχουν επισκευαστεί σωστά από κάποιον συγκεκριμένο συνεργάτη επισκευών της GARDENA ή εάν δεν έχουν χρησιμοποιηθεί αυθεντικά εξαρτήματα GARDENA ή εξαρτήματα συγκεκριμένα από την GARDENA.</p>
<p>SL Odgovornost proizvajalca V skladu z nemškimi zakoni o odgovornosti za izdelke, izrecno izjavljajo, da ne sprejemamo nobene odgovornosti za škodo, ki jo povzročijo naši izdelki, če teh niso ustrezno popravili GARDENINI odobreni servisni partnerji ali pri tem niso bili uporabljeni originalni GARDENINI nadomestni deli ali GARDENINIMI homologiranimi nadomestnimi deli.</p>
<p>HR Pouzdanost proizvoda Sukladno njemačkom zakonu o pouzdanosti proizvoda, ovime izričito izjavljujemo kako ne prihvaćamo nikakvu odgovornost za oštećenja na našim proizvodima nastala uslijed neispravnog popravka od strane servisnog partnera kojeg odobrava GARDENA ili uslijed nekorištenja originalnih GARDENA dijelova ili dijelova koje odobrava GARDENA.</p>
<p>RO Răspunderea pentru produs În conformitate cu Legea germană privind răspunderea pentru produs, declarăm în mod expres prin prezentul document că nu acceptăm nicio răspundere pentru defecțiunile suferite de produsele noastre atunci când acestea nu au fost reparate în mod corect de un atelier de service partener, aprobat de GARDENA, sau când nu au fost utilizate piese GARDENA originale sau piese autorizate de GARDENA.</p>
<p>BG Отговорност за вреди, причинени от стоки Съгласно германския Закон за отговорността за вреди, причинени от стоки, с настоящото изрично декларираме, че не носим отговорност за щети, причинени от нашите продукти, ако те не са били правилно ремонтирани от одобрен от GARDENA сервиз или ако не са използвани оригинални части на GARDENA или части, одобрени от GARDENA.</p>
<p>ET Tootevastutus Vastavalt Saksamaa tootevastutusseadusele deklareerime käesolevaga selgesõnaliselt, et me ei kanna mingisugust vastutust meie toodetest tingitud kahjude eest, kui need tooted ei ole korrektselt parandatud GARDENA heakskiidetud hoolduspartneri poolt või kui parandamisel ei ole kasutatud GARDENA originaalosi või GARDENA volitatud osi.</p>
<p>LT Gaminio patikimumas Mes aiškiai pareiškiame, kad, atsižvelgiant į Vokietijos gaminių patikimumo įstatymą, nepriisiame atsakomybės dėl bet kokios žalos, patirtos dėl mūsų gaminių, jeigu jie buvo netinkamai taisomi arba jų dalys buvo pakeistos neoriginaliomis GARDENA dalimis ar nepatvirtintomis dalimis, arba jeigu remonto darbai buvo atliekami ne GARDENA techninės priežiūros centro specialistų.</p>
<p>LV Atbildība par produkcijas kvalitāti Saskaņā ar Vācijas likumu par atbildību par produkcijas kvalitāti ar šo mēs paziņojam, ka neuzņemamies atbildību par bojājumiem, kas radušies, lietojot mūsu izstrādājumus, kuru remontu nav veicis uzņēmuma GARDENA apstiprināts apkopes partneris vai kuru remontam netika izmantotas oriģinālās GARDENA detaļas vai detaļas, kuru lietošanu apstiprinājis uzņēmums GARDENA.</p>

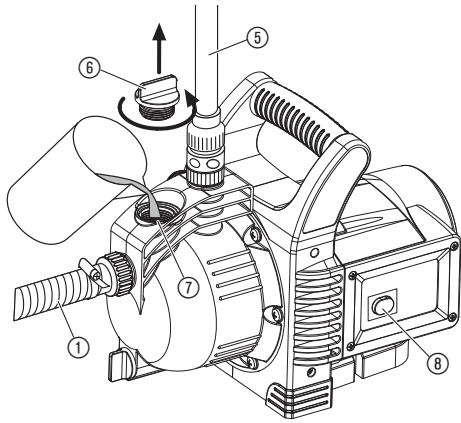
I1



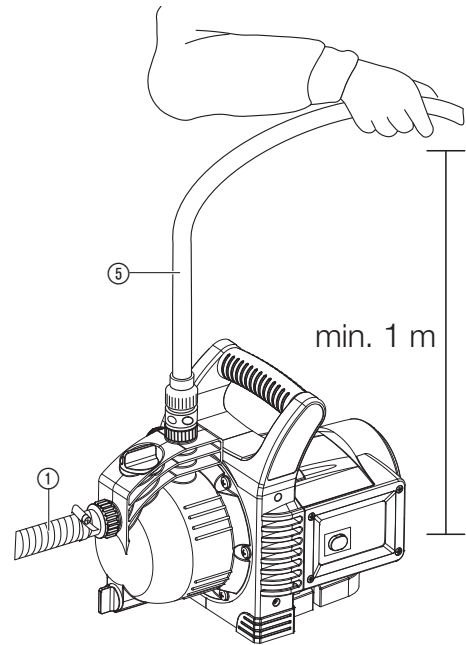
I2



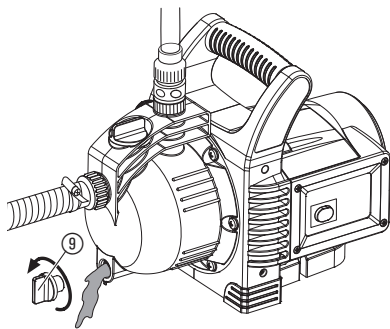
O1



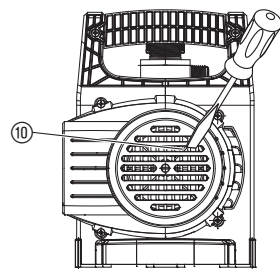
O2



S1



T1



дітьми без догляду. Ми рекомендуємо використання виробу підлітками тільки по досягненню 16 років. Не використовуйте пристрій, якщо ви втомлені, хворі, чи перебуваєте під впливом наркотиків, алкоголю, медикаментів.

Належне застосування:

Садові насоси GARDENA призначені для приватного використання в будинку й на присадибній ділянці.

При застосуванні насоса для підвищення тиску не дозволяється перевищувати максимальний допустимий внутрішній тиск 6 бар (зі сторони нагнітання). Тиск у мережі й тиск насоса складаються.

- Приклад: тиск у водопровідному крані = 2,4 бара, максимальний тиск, створюваний насосом 3000/4 = 3,6 бара, загальне тиск = 6,0 бара.

Рідини, що перекачуються::

GARDENA садовий насос може застосовуватися для відкачування ґрунтових та дощових вод, водопровідної води та хлорованої води.

УВАГА! Садові насоси GARDENA не підходять для безперервної роботи (наприклад, у промисловості). Ними не можна перекачувати отруйні, горючі, агресивні або вибухонебезпечні рідини (як наприклад, бензин, гас або нітророзчинники), солону воду, а також продуктів харчування. Температура рідини, що перекачується, не може перевершувати 35 °C.

1. НЕБЕЗПЕКА

ВАЖЛИВО!

Ретельно прочитайте цю інструкцію з експлуатації та збережіть її, щоб при необхідності можна було звернутися до неї.



НЕБЕЗПЕЧНО! Ураження струмом!

Існує небезпека поразки електричним струмом.

→ Перед заливанням, після закінчення роботи, при усуненні несправностей і перед технічним обслуговуванням відключіть насос від електромережі.



НЕБЕЗПЕКА ОПІКУ гарячою водою!

При тривалій роботі (> 5 хв.) із закритою напірною стороною, вода в насосі може нагрітися так, що може нанести травму.

→ Не допускайте роботи насоса при закритій напірній стороні більше 5 хвилин.

За відсутності подачі води з боку всмоктування вода в насосі може нагріватися, тому гаряча вода, що витікає на виході, може завдати травми.

→ Від'єднайте насос від електромережі, дайте воді охолонути та перед повторним пуском забезпечте подачу води з боку всмоктування.

Установка



НЕБЕЗПЕЧНО!

Небезпека отримання травми через ураження струмом.

Живлення виробу має здійснюватися через пристрій захисного відключення (ПЗВ), номінальний залишковий струм спрацьовування якого не повинен перевищувати 30 мА.

Не можна використовувати насос, якщо у воді знаходяться люди. Крім того, насос повинен бути встановлений стійко й захищений від затоплення й падіння у воду. Установіть насос на достатній відстані від рідини, що перекачується (мін. 2 м). Як додатковий засіб забезпечення безпеки допускається застосовувати вимикач персонального захисту.

→ Будь ласка, проконсультуйтеся з електриком.

При приєднанні насоса до водогіної мережі необхідно дотримувати місцевих санітарних норм правил, щоб не допустити зворотного усмоктування у водопровід не питної води.

→ Будь ласка, проконсультуйтеся із санітарним лікарем.

З'єднувальні проводи

Дані на ідентифікаційній табличці насоса повинні відповідати даним електромережі.

Кабелі живлення й кабелі подовжувач повинні мати проводи з поперечним перерізом не менше ніж у кабелю в гумовій ізоляції з маркуванням H07RN-F по DIN VDE 0620.

→ Не піднімайте насос за кабель і не висмикуйте вилку з розетки за кабель.

В Австрії

В Австрії електричне з'єднання повинно відповідати EVE-EM 42, T2 (2000)/1979 § 22 згідно з § 2022.1. В Австрії для використання в басейнах

UK

Це переклад оригіналу інструкції.



Діти віком від 8 років і старші, а також особи з обмеженими фізичними, сенсорними або розумовими здібностями або з відсутністю досвіду й знань можуть використовувати даний виріб, якщо вони перебувають під доглядом або пройшли інструктаж з безпечного використання виробу й розуміють пов'язані із цим ризики. Дітям забороняється гратися з виробом. Чищення та технічне обслуговування, виконуване користувачем, не повинні проводитися

або ставках експлуатація насосів відбувається тільки через ділильний трансформатор.

→ Будь ласка, зверніться до Вашого підприємства експлуатації електромереж.

У Швейцарії

У Швейцарії пересувні прилади, що використовуються поза приміщеннями, повинні підключатися з використанням автоматів захисту від витоків струму.

Огляд

→ Перед використанням обов'язково огляньте насос, щоб знайти можливі пошкодження, зокрема, кабель живлення й штекер.

Насос, що має пошкодження, включати не можна.

→ При виявленні пошкодження передайте насос у Сервісний центр GARDENA абовповноваженому електрикові для виправлення.

→ У разі необхідності заміни електричного кабелю, її має виконати виробник або його представник, щоб уникнути загрози безпеці.

Вказівки

→ Не залишайте насос під дощем і не використовуйте його у вологому середовищі.

Для запобігання роботі в суху, будь ласка, звертайте увагу, на те, щоб кінецьусмоктувального шланга завжди перебував у рідині що перекачується.

→ Перед кожним уведенням в експлуатацію повністю заливайте насос рідиною, що перекачується (приблизно від 2 до 3 л.)!

Пісок та інші абразивні речовини в робочій рідині призводять до прискореного зношення та зменшення продуктивності.

→ При відкачуванні води з вмістом піску застосовуйте фільтр попереднього очищення.

Перекачування забрудненої води, наприклад, із брудом, хвосою й т.д. може привести до пошкодження насоса.

→ Не перекачайте насосом брудну воду.

Мінімальна витрата води – 90 л/ч (= 1,5 л/хв.). Периферійне встаткування з меншою витратою води підключати до насоса не можна.

НЕБЕЗПЕЧНО! Цей виріб під час експлуатації створює електромагнітне поле. Це поле при певних умовах може створити негативний вплив на роботу активних або пасивних медичних імплантатів. Щоб виключити небезпечні ситуації, які можуть призвести до тяжких або смертельних травм, особи з медичним імплантатом перед використанням цього продукту повинні проконсультуватися зі своїм лікарем і виробником імплантату.

НЕБЕЗПЕЧНО! Дрібні частини можуть бути легко проковтнуті.

Поліетиленовий мішок становить небезпеку задухи для маленьких дітей. Не допускайте маленьких дітей до місця збірки.

2. ВВЕДЕННЯ В ЕКСПЛУАТАЦІЮ

Установка насоса:

Місце установки насоса повинне бути твердим, сухим і забезпечувати надійну установкунасоса.

→ Установіть насос на достатній відстані від рідини, що перекачується (мін. 2 м).

Насос необхідно устанавлювати в місце с незначительной влажностью воздуха и достаточной вентиляцией в области вентиляционного отверстия. Расстояние до стенок должно составлять не менее 5 см. Через вентиляционное отверстие не должен всасываться мусор (например, песок или земля).

Приєднання шланга на стороні усмоктання [мал. I1]:

Не застосовуйте на усмоктувальній стороні гумові шланги. Застосовувати можна тільки спеціальний стійкий до вакууму усмоктувальний шланг, наприклад, шланг забірний GARDENA із фільтром Арт. NO 1411.

Для скорочення часу повторного усмоктання, ми рекомендуємо застосовувати усмоктувальний шланг зі зворотним клапаном, що запобігає спорожнювання усмоктувального шланга після закінчення роботи насоса.

1. Приєднайте стійкий до вакууму усмоктувальний шланг ① до сполучного штуцера боку усмоктання ② і герметично пригвинтіть.
2. При висоті усмоктання більш ніж 4 м. додатково закріпіть усмоктувальний шланг ① (наприклад, прив'яжіть до дерев'яного кілочка).
Насос буде розвантажений від ваги заповненого водою шланга.

Приєднання шланга на напірному боці насоса [мал. I2]:

Насос 3500/4 має 2 з'єднувальних головки ③/④ зі сторони нагнітання. З'єднувальну головку насоса, яка не використовується,

потрібно закрити закупорювальним ковпачком ④, який можна відкрутити для підключення 2 шлангів.

Штуцера насоса ③/④ оснащені різьбою 33,3 мм (G 1"). До них із застосуванням комплектусистеми з'єднання шлангів GARDENA можуть бути приєднані шланги діаметром 13 мм (1/2"), 16 мм (5/8") або 19 мм (3/4") мм.

Оптимізоване застосування потужності насоса досягається завдяки підключенню (3/4")-шлангів діаметром 19 мм в поєднанні з, наприклад, набором з'єднувальних елементів для насосів від GARDENA, арт. 1752, або (1")-шлангів діаметром 25 мм в поєднанні із деталлю з внутрішньою різьбою для швидкокороз'ємної муфти від GARDENA, арт. 7109/коннектором для швидкого підключення шлангів, арт. 7103.

→ Приєднайте напірний шланг ⑤ до сполучного штуцера напірного боку ③/④.

У випадку паралельного підключення більше 2-х (3000/4 більше 1-го) шлангів/перехідників ми рекомендуємо застосовувати 2- або 4-ходові розподільники від GARDENA, арт. 8193/8194, 2-ходовий клапан від GARDENA, арт. 940, які можуть прикручуватися прямо на з'єднувальну головку зі сторони нагнітання ③/④.

3. ОПЕРУВАННЯ

Перекачування рідини [мал. O1/O2]:



НЕБЕЗПЕЧНО! Ураження струмом!

Існує небезпека поразки електричним струмом.

→ Перед заливанням відключіть садовий насос від електромережі.



УВАГА! Робота насоса в суху!

→ Перед кожним уведенням в експлуатацію залийте насос повністю (приблизно від 2 до 3 л.) рідиною, що перекачується.

1. Відгвинтіть рукою кришку ⑥ заливної горловини ⑦.
2. Залийте в насос через заливну горловину ⑦ рідину до переповнення (приблизно від 2 до 3 л).
3. Загвинтіть рукою кришку ⑥ заливної горловини ⑦ (без застосування плоскогубців).
4. При необхідності відкрийте наявні запірні клапани у напірному трубопроводі (перехідники, блокатор для води, і т.п.).
5. Злийте з напірного шланга ⑤ воду, що залишилася, щоб при усмоктванні могло виходити повітря.
6. Вставте сітьову вилку.
7. Напірний рукав ⑤ мінім. 1 м тримайте доверху вертикально над насосом, натисніть вимикач ⑧ (Вимикач засвітиться) і чекайте, поки насос не всмокче.

→ Якщо після проходження приблизно 5 хвилин насос не відкачує, відключіть його (натиснувши вимикач ⑧) (див. розділ 6. УСУНЕННЯ НЕСПРАВНОСТЕЙ).

Задана максимальна висота самовсмоктання 7 м досягається лише тоді, коли насос наповнений через заливну горловину ⑦ до переливу, а напірний рукав ⑤ при цьому і під час процесу самовсмоктання тримається доверху в такій мірі, щоб робоча рідина не могла вибігати з насоса через напірний рукав ⑤.

4. ЗБЕРІГАННЯ

Виведення з експлуатації [мал. S1]:

Перед настанням морозів поставте садовий насос на зберігання в тепле приміщення.

1. Відгвинтіть спускню пробку ⑨.
Злийте з насоса воду.
2. Зберігайте садовий насос у теплому приміщенні.

Утилізація:

(відповідно до RL2012/19/ЄС)

Виріб не можна утилізувати зі звичайними побутовими відходами. Він повинен бути утилізований відповідно до місцевих діючих стандартів з охорони навколишнього середовища.



ВАЖЛИВО!

→ Утилізуйте виріб у місцевому спеціалізованому збірному пункті з утилізації.

5. ДОГЛЯД

Садові насоси GARDENA не мають потреби в обслуговуванні.

Промивання садового насоса:

Після перекачування хлорованої води басейну насос необхідно промити.

1. Прокачайте насосом теплу воду (максимальна температура 35 °C), можна з додаванням мийного засобу (наприклад, прального порошку) доти, поки піде чиста вода.
2. Брудну промивну воду ліквідуйте за місцевими правилами.

6. УСУНЕННЯ НЕСПРАВНОСТЕЙ

**НЕБЕЗПЕЧНО! Ураження струмом!**

Існує небезпека поразки електричним струмом.

→ Перед усуненням несправностей відключіть насос від електромережі.

Розблокування раочего колеса [мал. Т1]:

Заблоковане брудом робоче колесо може бути звільненим.

→ Проверніть викруткою гвинт робочого колеса ⑩.

Внаслідок цього застрягле робоче колесо звільниться.


Проблема	Можлива причина	Усунення
Насос працює, але не всмоктує	Насос всмоктує повітря в місці з'єднання.	→ Ущільніть з'єднання на усмоктувальній стороні.
	Негерметичний або пошкоджений усмоктувальний трубопровід.	→ Перевірте усмоктувальний трубопровід і герметично ущільніть.
	Насос не був заливний рідиною, що перекачується.	→ Залейте насос (дивися п. 3. ОПЕРУВАННЯ).
	При самоусмоктуванні рідина, що перекачується, зливається через напірний шланг.	1. Повторно залийте насос (дивися п. 3. ОПЕРУВАННЯ). 2. При запуску насоса підніміть напірний шланг над насосом приблизно на 1 м і притримайте доти, доки насос засмокче рідину.
Абсолютно непроникине для вакууму з'єднання забезпечується при застосуванні усмоктувальних шлангів GARDENA (дивися п. 7. КОМПЛЕКТУЮЧІ).		
	Кришка ⑥ заливної горловини ⑦ закрита нещільно.	→ Перевірити прокладку (за необхідністю замінити) і міцно затягнути гвинтові з'єднання (не застосовуйте щипці).
	Повітря з насоса не виходить, тому що напірна сторона закрита й у напірному шлангу застрягла вода.	→ Відкрийте наявні в напірному трубопроводі запірні клапани (наприклад, розбризкувач) та випорожніть напірний рукав або від'єднайте від насоса під час процесу всмоктування.
	Недостатній час усмоктування.	→ Включіть насос і почекайте 5 хвилин.
	Усмоктувальний фільтр або зворотний клапан засмічені.	→ Очистіть фільтр і зворотний клапан.
	Велика висота усмоктування.	→ Зменште висоту.
При інших проблемах з усмоктуванням установіть усмоктувальний шланг GARDENA зі зворотним клапаном (дивися п. 7. КОМПЛЕКТУЮЧІ) і перед вмиканням насоса заповніть його рідиною, що перекачується через заливну горловину ⑦.		
Двигун насоса працює, але продуктивність або тиск раптово знижуються	Усмоктувальний фільтр в усмоктувальному шлангу спорожняється.	→ Зменште витрату води в напірній стороні регулювальним клапаном, наприклад, GARDENA Арт. No (2)977.
	Всмоктувальний фільтр або блоктор зворотного потоку забився.	→ Очистіть фільтр і зворотний клапан.

Проблема	Можлива причина	Усунення
Двигун насоса працює, але продуктивність або тиск раптово знижуються	Всмоктується повітря на стороні усмоктування.	→ Усуньте підсмоктування повітря.
	Заблоковано робоче колесо.	→ Звільніть робоче колесо.
Двигун насоса не запускається, або під час роботи раптово зупиняється	Порушено електропостачання.	→ Перевірте електролінію й запобіжник.
	Термовимикач-запобіжник відключив мотор через перегрів/перевантаження.	→ Забезпечте достатнє охолодження/вентиляцію насоса, і очистіть робоче колесо.
	Несправність в електроустаткуванні.	→ Перевірте насос у Сервісному центрі GARDENA.
Виникнення шуму в зоні гідраліки	Великі витрати рідини (напр., відкритий шланг, без перехідника) можуть викликати в гідралічному блоці насоса появу акустичного шуму. Це все продумано і не призводить до пошкодження насоса. Шум можна усунути шляхом незначної зміни витрат рідини (напр., злегка відкрити/закрити перехідник).	



ВКАЗІВКА: в разі інших несправностей зверніться, будь ласка, в сервісний центр GARDENA. Ремонтні роботи повинні виконуватися тільки сервісними центрами GARDENA, а також спеціалізованими фірмами, що сертифіковані компанією GARDENA.

7. КОМПЛЕКТУЮЧІ

Усмоктувальні шланги GARDENA	Неламкі і вакуумщільні, їх можна придбати за вибором як товар, що продається на метри, арт. 1720/1721 (19 мм (3/4")-/25 мм (1")) без арматури для підключення або як мірну довжину, арт. 1411/1418 в комплекті з арматурою для підключення.	
Фітінг для всмоктувального шланга від GARDENA	Для підключення зі сторони нагнітання.	Арт. 1723/1724
Набір з'єднувальних елементів для насосів від GARDENA	Для підключення зі сторони нагнітання.	Арт. 1750/1752
Усмоктувальний фільтр GARDENA зі зворотним клапаном	Для оснащення продаваних метражем усмоктувальних шлангів.	Арт. 1726/1727/1728
Фільтр попереднього очищення GARDENA	Зокрема, рекомендується для перекачування рідин із піском.	Арт. 1730/1731
Електронний манометричний вимикач GARDENA	Автоматически включає й виключає насос залежно від тиску. Із захистом від роботи в суху. Він повинен установлюватися на одному із двох виходів.	Арт. 1739
Захист від роботи в суху GARDENA	Захищає насос від пошкодження при роботі в суху, при відсутності рідини, що перекачується.  Захист від роботи в суху не можна підключити безпосередньо до насоса, його необхідно встановити разом з оригінальними елементами системи GARDENA у напірному рукаві.	Арт. 1741
Усмоктувальний шланг до свердловини	Для стійкого під вакуумом приєднання насоса до свердловини або до трубопроводу. Довжина 0,5 м. Із двома фітінгами.	Арт. 1729

8. ТЕХНІЧНІ ДАНІ

Садові насоси	Одиниця вимірювання	Значення (Арт. 1707)	Значення (Арт. 1709)
Номінальна потужність	Вт	600	800
Макс. продуктивність	л/ч	3.100	3.600
Макс. тиск/макс. напір	бар / м	3,6 / 36	4,1 / 41
Макс. висота самоусмоктування	м	7	7
Внутрішній тиск (на стороні нагнітання) нагнітання)	бар	6	6
Сільова напруга / Частота мережі	В AC / Гц	220 – 240 / 50	220 – 240 / 50
Кабель	м	1,5; H07RN-F	1,5; H07RN-F
Вага	кг	6,5	7,0
Рівень звукової потужності L_{WA}¹⁾ виміряний / гарантований	дБ (А)	78 / 81	82 / 85

Метод вимірювань згідно з: ¹⁾ 2000/14/EG

9. СЕРВІС/ГАРАНТІЯ

Сервіс:

Для зв'язку дивіться, будь ласка, адресу на звороті.

Гарантія:

У випадку виконання гарантійних вимог із вас не стягуватиметься плата за надані послуги.

GARDENA Manufacturing GmbH надає на цей виріб дворічну гарантію (від дати придбання). Ця гарантія поширюється на всі суттєві дефекти виробу, які можна обґрунтовано вважати браком матеріалів або виробничим браком. Ця гарантія передбачає безкоштовну заміну несправного виробу на справний, або ж ремонт несправного виробу, надісланого нам користувачем. Ми зберігаємо за собою право вибору одного з цих варіантів. Ця послуга надається за таких умов:

- Виріб використовувався за призначенням і згідно з рекомендаціями, наведеними в інструкціях із експлуатації.
- Ані покупець, ані третя сторона не намагалися відремонтувати виріб.

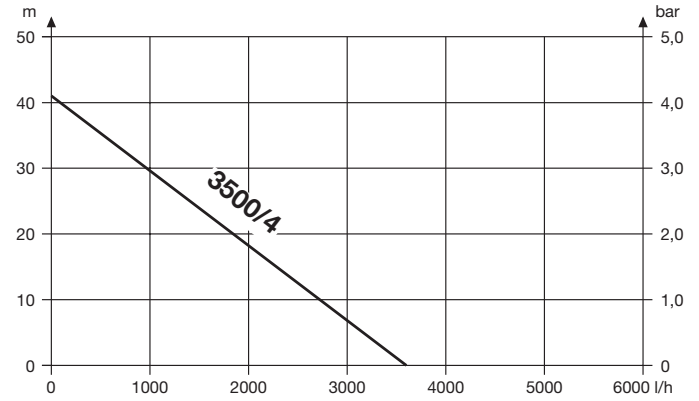
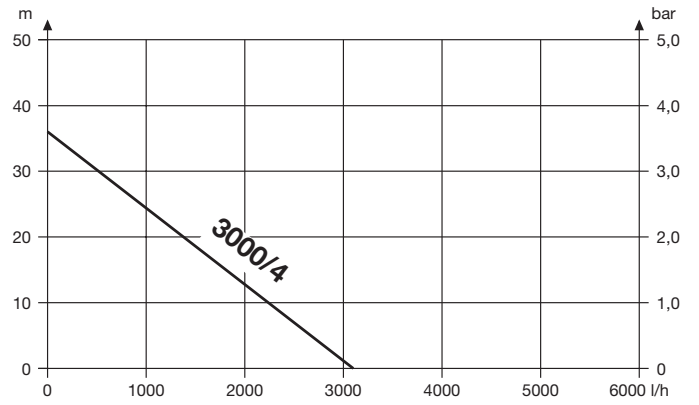
Гарантія виробника не впливає на право на гарантії від дилера/продавця.

За виникнення проблем із цим виробом слід звернутися до сервісного відділу нашої компанії або надіслати несправний виріб разом із коротким описом проблеми до GARDENA Manufacturing GmbH, сплативши всі кошти за пересилання та дотримуючись усіх належних вимог щодо відправлення та пакування. Гарантійна вимога має супроводжуватися копією документа, що підтверджує факт придбання виробу.

Швидкозношувані деталі:

Гарантія не розповсюджується на зношувану деталь – ходове колесо.

Pumpen-Kennlinien
Performance characteristics
Courbes de performance
Prestatiegrafiek
Kapacitetskurva
Ydelses karakteristika
Pumpun ominaiskäyrä
Pumpekarakteristikk
Curva di rendimento
Curva característica de la bomba
Características de performance
Charakterystyka pompy
Szivattyú-jelleggörbe
Charakteristika čerpadla
Charakteristiky čerpadla
Χαρητηριστικό διάγραμμα
Кривая производительности насоса
Karakteristika črpalca
Obilježja pumpe
Karakteristika pumpe
Крива характеристики насоса
Caracteristică pompă
Pompa karakter eğrisi
Помпена характеристика
Fuqia e pompës
Pumba karakteristik
Siurblio charakteristinė kreivė
Sūkņa raksturlīkne



Deutschland / Germany

GARDENA
Manufacturing GmbH
Central Service
Hans-Lorenser-Straße 40
D-89079 Ulm
Produktfragen:
(+49) 731 490-123
Reparaturen:
(+49) 731 490-290
service@gardena.com

Albania

COBALT Sh.p.k.
Rr. Siri Kodra
1000 Tirana

Argentina

Husqvarna Argentina S.A.
Av.del Libertador 5954 –
Piso 11 – Torre B
(C1428ARP) Buenos Aires
Phone: (+54) 11 5194 5000
info.gardena@
ar.husqvarna.com

Armenia

Garden Land Ltd.
61 Tigran Mets
0005 Yerevan

Australia

Husqvarna Australia Pty. Ltd.
Locked Bag 5
Central Coast BC
NSW 2252
Phone: (+61) (0) 2 4352 7400
customer.service@
husqvarna.com.au

Austria / Österreich

Husqvarna Austria GmbH
Industriezeile 36
4010 Linz
Tel.: (+43) 732 77 01 01-485
service.gardena@
husqvarnagroup.com

Azerbaijan

Firm Progress
a. Aliyev Str. 26A
1052 Baku

Belgium

Husqvarna België nv/sa
Gardena Division
Rue Egide Van Ophem 111
1180 Uccle / Ukkel
Tel.: (+32) 2 720 92 12
info@gardena.be

Bosnia / Herzegovina

SILK TRADE d.o.o.
Industrijska zona Bukva bb
74260 Tešanj

Brazil

Husqvarna do Brasil Ltda
Av. Francisco Matarazzo,
1400 – 19º andar
São Paulo – SP
CEP: 05001-903
Tel: 0800-112252
marketing.br.husqvarna@
husqvarna.com.br

Bulgaria

AGROLAND България АД
бул. 8 Декември, №13
Офис 5
1700 Студентски град
София
Тел.: (+359) 24666910
info@agroland.eu

Canada / USA

GARDENA Canada Ltd.
100 Summerlea Road
Brampton, Ontario L6T 4X3
Phone: (+1) 905 792 93 30
info@gardenacanada.com

Chile

Maquinarias Agroforestales
Ltda. (Maga Ltda.)
Santiago, Chile
Avda. Chesterton
8355 comuna Las Condes
Phone: (+56) 2 202 4417
Dalton@maga.cl
Zipcode: 7560330

China

Husqvarna (Shanghai)
Management Co., Ltd.
富世华 (上海) 管理有限公司
3F, Benq Square B,
No207, Song Hong Rd.,
Chang Ning District,
Shanghai, PRC. 200335
上海市长宁区淞虹路207号明
基广场B座3楼, 邮编: 200335

Colombia

Husqvarna Colombia S.A.
Calle 18 No. 68 D-31, zona
Industrial de Montevideo
Bogotá, Cundinamarca
Tel. 571 2922700 ext. 105
jairo.salazar@
husqvarna.com.co

Costa Rica

Compania Exim
Euroberoamericana S.A.
Los Colegios, Moravia,
200 metros al Sur del Colegio
Saint Francis – San José
Phone: (+506) 297 68 83
exim_euro@racsa.co.cr

Croatia

Husqvarna Austria GmbH
Industriezeile 36
4010 Linz
Tel.: (+43) 732 77 01 01-485
service.gardena@
husqvarnagroup.com

Cyprus

Med Marketing
17 Digeni Akrita Ave
P.O. Box 27017
1641 Nicosia
Czech Republic
Husqvarna Česko s.r.o.
Türkova 2319/5b
149 00 Praha 4 – Chodov
Bezplatná infolinka:
800 100 425
servis@cz.husqvarna.com

Denmark

GARDENA DANMARK
Lejrvej 19, st.
3500 Værløse
Tlf.: (+45) 70264770
husqvarna@husqvarna.dk
www.gardena.com/dk

Dominican Republic

BOSQUESA, S.R.L
Carretera Santiago Licey
Km. 5 ½
Esquina Copal II.
Santiago
Dominican Republic
Phone: (+809) 736-0333
joserbosquesa@claro.net.do

Ecuador

Husqvarna Ecuador S.A.
Arupos E1-181 y 10 de
Agosto Quito, Pichincha
Tel. (+593) 22800739
francisco.jacome@
husqvarna.com.ec

Estonia

Husqvarna Eesti OÜ
Valdeku 132
EE-11216 Tallinn
info@gardena.ee

Finland

Oy Husqvarna Ab
Gardena Division
Lautatarhankatu 8 B / PL 3
00581 HELSINKI
www.gardena.fi

France

Husqvarna France
9/11 Allée des pierres mayettes
92635 Gennevilliers Cedex
France
http://www.gardena.com/fr
N° AZUR: 0 810 00 78 23
(Prix d'un appel local)

Georgia

Transporter LLC
8/57 Beliashvili street
0159 Tbilisi, Georgia
Phone: (+995) 322 14 71 71

Great Britain

Husqvarna UK Ltd
Preston Road
Aycliffe Industrial Park
Newton Aycliffe
County Durham
DL5 6UP
info.gardena@
husqvarna.co.uk

Greece

Π. ΠΑΠΑΔΟΠΟΥΛΟΣ ΑΕΒΕ
Λεωφ. Αθηνών 92
Αθήνα
Τ.Κ.104 42
Ελλάδα
Τηλ. (+30) 210 5193100
info@papadopoulos.com.gr

Hungary

Husqvarna Magyarország Kft.
Ezred u. 1-3
1044 Budapest
Telefon: (+36) 1 251-4161
vevoszolgalat.husqvarna@
husqvarna.hu

Iceland

Ó. Johnson & Kaaber
Tunguhalsi 1
110 Reykjavik
ooj@ojk.is

Ireland

Husqvarna UK Ltd
Preston Road
Aycliffe Industrial Park
Newton Aycliffe
County Durham
DL5 6UP
info.gardena@
husqvarna.co.uk

Italy

Husqvarna Italia S.p.A.
Via Santa Vecchia 15
23868 VALMADRERA (LC)
Phone: (+39) 0341.203.111
assistenza.italia@
it.husqvarna.com

Japan

KAKUICHI Co. Ltd.
Sumitomo Realty &
Development Kojimachi
BLDG., 8F
5-1 Nibannco
Chiyoda-ku
Tokyo 102-0084
Phone: (+81) 33 264 4721
m_ishihara@kaku-ichi.co.jp

Kazakhstan

LAMED Ltd.
155/1, Tazhibayevoy Str.
050060 Almaty
IP Schmidt
Abayavenue 3B
110 005 Kostanay

Korea

Kyung Jin Trading CO.,LTD.
107-4, SunDuk Bld.,
YangJae-dong,
Seocho-gu,
Seoul, (zipcode: 137-891)
Phone: (+82) (0)2 574-6300

Kyrgyzstan

Alye Maki
av. Moladaya Guardir J 3
720014
Bishkek

Latvia

Husqvarna Latvija SIA
Ulbrokas 19A
LV-1021 Rīga
info@gardena.lv

Lithuania

UAB Husqvarna Lietuva
Ateities pl. 77C
LT-52104 Kaunas
info@gardena.lt

Luxembourg

Magasins Jules Neuberger
39, rue Jacques Stas
Luxembourg-Gasperich 2549
Case Postale No. 12
Luxembourg 2010
Phone: (+352) 40 14 01
api@neuberger.lu

Mexico

AFOSA
Av. Lopez Mateos Sur # 5019
Col. La Calma 45070
Zapopan, Jalisco
Mexico
Phone: (+52) 33 3818-3434
icornejo@afosa.com.mx

Moldova

Convel S.R.L.
290A Muncesti Str.
2002 Chisinau

Netherlands

Husqvarna Nederland B.V.
GARDENA Division
Postbus 50131
1305 AC ALMERE
Phone: (+31) 36 521 00 10
info@gardena.nl

Neth. Antilles

Jonka Enterprises N.V.
Sta. Rosa Weg 196
P.O. Box 8200
Curaçao
Phone: (+599) 9 767 66 55
pgm@jonka.com

New Zealand

Husqvarna New Zealand Ltd.
PO Box 76-437
Manukau City 2241
Phone: (+64) (0) 9 9202410
support.nz@husqvarna.co.nz

Norway

Husqvarna Norge AS
Gardena Division
Trøskenveien 36
1708 Sarpsborg
info@gardena.no

Peru

Husqvarna Perú S.A.
Jr. Ramón Cárcamo 710
Lima 1
Tel: (+51) 1 3320400 ext. 416
juan.remuzgo@
husqvarna.com

Poland

Husqvarna
Poland Spółka z o.o.
ul. Wysockiego 15 b
03-371 Warszawa
Phone: (+48) 22 330 96 00
gardena@husqvarna.com.pl

Portugal

Husqvarna Portugal, SA
Lagoa - Albarraque
2635 - 595 Rio de Mouro
Tel.: (+351) 21 922 85 30
Fax : (+351) 21 922 85 36
info@gardena.pt

Romania

Madex International Srl
Soseaua Odaii 117- 123,
RO 013603 București, S1
Phone: (+40) 21 352.76.03
madex@ines.ro

Russia / Россия

ООО „Хускварна“
141400, Московская обл.,
г. Химки,
улица Ленинградская,
владение 39, стр.6
Бизнес Центр
„Химки Бизнес Парк“,
помещение ОВ02_04
http://www.gardena.ru

Serbia

Domel d.o.o.
Autoput za Novi Sad bb
11273 Belgrade
Phone: (+381) 1 18 48 88 12
miroslav.jejina@domel.rs

Singapore

Hy-Ray PRIVATE LIMITED
40 Jalan Pemimpin
#02-08 Tat Ann Building
Singapore 577185
Phone: (+65) 6253 2277
shiyiing@hyray.com.sg

Slovak Republic

Husqvarna Česko s.r.o.
Türkova 2319/5b
149 00 Praha 4 – Chodov
Bezplatná infolinka:
800 154 044
servis@sk.husqvarna.com

Slovenia

Husqvarna Austria GmbH
Industriezeile 36
4010 Linz
Tel.: (+43) 732 77 01 01-485
service.gardena@
husqvarnagroup.com

South Africa

Husqvarna
South Africa (Pty) Ltd
Postnet Suite 250
Private Bag X6,
Cascades, 3202
South Africa
Phone: (+27) 33 846 9700
info@gardena.co.za

Spain

Husqvarna España S.A.
Calle de Rivas nº 10
28052 Madrid
Phone: (+34) 91 708 05 00
atencioncliente@gardena.es

Suriname

Agrofix n.v.
Verlengde Hogestraat #22
Phone: (+597) 472426
agrofix@sr.net
Pobox : 2006
Paramaribo
Suriname – South America

Sweden

Husqvarna AB
Gardena Division
S-561 82 Husqvarna
Gardenaorder@husqvarna.se

Switzerland / Schweiz

Husqvarna Schweiz AG
Consumer Products
Industriestrasse 10
5506 Mägenwil
Phone: (+41) (0) 62 887 37 90
info@gardena.ch

Turkey

Dost Bahçe Diş Ticaret
Müessesilik A.Ş
Yunus Mah. Adil Sok. No:3
Ic Kapi No: 1 Kartal
34873 Istanbul
Phone: (+90) 216 38 93 939
info@dostbahce.com.tr

Ukraine / Україна

ТОВ «Хускварна Україна»
вул. Васильківська, 34,
офіс 204-г
03022, м. Київ
Тел. (+38) 044 498 39 02
info@gardena.ua

Uruguay

FELI SA
Entre Ríos 1083 CP 11800
Montevideo – Uruguay
Tel: (+598) 22 03 18 44
info@felisa.com.uy

Venezuela

Corporación Casa y Jardín C.A.
Av. Caroní, Edif. Trezmen, PB.
Colinas de Bello Monte.
1050 Caracas.
Tlf: (+58) 212 992 33 22
info@casayjardin.net.ve

1707-20.960.06/0318
© GARDENA
Manufacturing GmbH
D-89070 Ulm
http://www.gardena.com