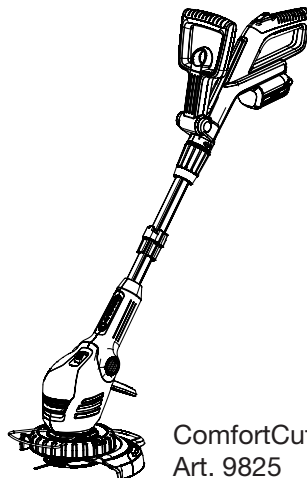


EasyCut Li-18/23 R
Art. 9823



ComfortCut Li-18/23 R
Art. 9825

DE Betriebsanleitung
Accu-Turbotrimmer

EN Operating Instructions
Accu Turbotrimmer

FR Mode d'emploi
Coupe-bordures à batterie

NL Gebruiksaanwijzing
Accu-Turbotrimmer

SV Bruksanvisning
Accu-Turbotrimmer

DA Brugsanvisning
Accu-turbotrimmer

FI Käyttöohje
Accu-turbotrimmeri

NO Bruksanvisning
Batteri-turbotrimmer

IT Istruzioni per l'uso
Turbotrimmer a batteria

ES Instrucciones de empleo
Recortabordes con accu

PT Manual de instruções
Aparador de relva Accu-Turbotrimmer

PL Instrukcja obsługi
Podkaszarka akumulatorowa

HU Használati utasítás
Akkumulátoros dămilos
fűszegélynyíró

CS Návod k obsluze
Akumulátorový turbotrimmer

SK Návod na obsluhu
Akumulátorový turbotrimmer

EL Οδηγίες χρήσης
Επαναφορτιζόμενο κορευτικό
πετονάς

RU Инструкция по эксплуатации
Аккумуляторный турботриммер

SL Navodilo za uporabo
Akumulatorski turbo trimmer obrezovalnik

HR Upute za uporabu
Baterijski turbo trimmer za travu

SR/ BS Uputstvo za rad
Baterijska turbo trimmer-kosilica

UK Інструкція з експлуатації
Акумуляторний турботриммер

RO Instrucțiuni de utilizare
Turbotrimmer cu baterie

TR Kullanma Kılavuzu
Akülü Turbo Tirpan

BG Инструкция за експлоатация
Акумуляторен Турботриммер

SQ Manual përdorimi
Kositëse bari turbo me bateri

ET Kasutusjuhend
Akuga turbotrimmer

LT Eksploatavimo instrukcija
Akumuliatorinė turbo žolijaprovė

LV Lietošanas instrukcija
Turbotrimmeris ar akumulatoru

GARDENA EasyCut Li-18/23 R, ComfortCut Li-18/23 R

1. Вказівки з техніки безпеки	221
2. Монтаж	223
3. Введення в експлуатацію	225
4. Експлуатація	226
5. Зберігання	228
6. Технічне обслуговування	228
7. Усунення несправностей	229
8. Оснащення, що додатково рекомендується	230
9. Технічні дані	230
10. Сервіс / Гарантія	231

інструктаж з безпечного використання виробу й розуміють пов'язані із цим ризики. Дітям забороняється гратися з виробом. Чищення та технічне обслуговування, виконуване користувачем, не повинні проводитися дітьми без догляду. Ми рекомендуємо використання виробу підлітками тільки по досягненню 16 років.

Це переклад оригіналу інструкції.

Не використовуйте пристрій, якщо ви втомлені, хворі, чи перебуваєте під впливом наркотиків, алкоголю, медикаментів.



Діти віком від 8 років і старші, а також особи з обмеженими фізичними, сенсорними або розумовими здібностями або з відсутністю досвіду й знань можуть використовувати даний виріб, якщо вони перебувають під доглядом або пройшли

Належне застосування:

Турботриммер GARDENA призначено для обрізки трави й підстригання газонів на приватних присадибних ділянках та у садах садівників-аматорів. Не користуйтеся турботриммером у громадських скверах, парках, на спортивних майданчиках, на вулицях, у сільському господарстві та лісництві.

НЕБЕЗПЕЧНО! Щоб уникнути ризику фізичних травм, не дозволяється користуватися тримером GARDENA для обрізання живоплоту та подрібнювання матеріалів для виготовлення компосту.

1. Вказівки з техніки безпеки

→ Дотримуйтесь вказівок до турботримера щодо безпеки експлуатації.

Важливо!

Ретельно прочитайте цю інструкцію з експлуатації та збережіть її, щоб при необхідності можна було звернутися до неї.

Символи на виробі:



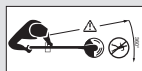
УВАГА!

→ Перш ніж розпочати роботу уважно прочитайте цю інструкцію!



НЕБЕЗПЕКА!

→ Захищайте тример від дощу та вологи!



НЕБЕЗПЕКА!

Ризик травмування сторонніх осіб!

→ Усуньте сторонніх осіб з зони небезпеки!



НЕБЕЗПЕКА!

Небезпека uszkodження органів зору та слуху!

→ Користуйтеся окулярами для захисту очей і засобами захисту органів слуху!

Перевірка перед кожною експлуатацією

→ Перед кожною експлуатацією уважно оглядайте турботриммер.

→ Перевірте чистоту вентиляційних отворів.

Не використовуйте тример, якщо він uszkodжений або захисні пристрої (кнопковий вимикач, захисний кожух) і/або тримач ножа uszkodжені або спрацьовані.

→ Ніколи не користуйтеся турботриммером без пристроїв безпеки.

→ Перш ніж розпочати роботу, перевіряйте ріжучий механізм. Видаляйте застряглі сторонні тіла (наприклад, камені). Під час робо-

- ти звертайте увагу на можливе виникнення сторонніх предметів (наприклад, каменів).
- У Разі виникнення під час роботи перешкод, будь ласка, вимкніть турботример та витягніть акумуляторну батарею. Видаліть перешкоду; перевірте турботример на наявність можливих ушкоджень та, у разі потреби, відремонтуйте його.

Застосування / Відповідальність



НЕБЕЗПЕКА!

Після вимкнення привід продовжує довільно працювати ще деякий час!

- **Доки ніж не зупиниться, руки і ноги повинні знаходитися поза межами робочої зони!**

Цей турботример може завдати важких поранень!

- Використовуйте турботример виключно за призначенням, відповідно до інструкції з експлуатації.

Ви самі відповідаєте за безпеку в робочій зоні (радіус 2 метри).

- Звертайте увагу на те, щоб поблизу зони небезпеки (радіус 15 м) не знаходились сторонні особи (особливо діти) та тварини.

Небезпека! При використанні захисних навушників та через шум пристрою, можна не помітити наближення людей.

Після завершення роботи зніміть акумуляторну батарею. Регулярно перевіряйте турботример – зокрема тримач ножа – на наявність пошкоджень та, у разі необхідності, здайте його у професійний ремонт.

- Користуйтеся захисним щитком для очей чи захисними окулярами!
- Для захисту ніг вдягайте тривке взуття та довгі брюки. Ноги та пальці рук мають знаходитись на безпечній відстані від пластикового ножа – особливо під час вмикання тримера!
- Під час роботи завжди займайте безпечне та стійке положення і зберігайте рівновагу.

Будьте уважні, рухаючись задом наперед. Існує небезпека перечепитися!

- Працюйте лише при денному світлі чи при достатніх умовах видимості.
- Не перевантажуйтеся роботою. Щоб уникнути перевтоми, змінюйте робочі положення та робіть достатню кількість пауз. Це уможливить кращий контроль над електроінструментом в непередбачених ситуаціях.

Переривання роботи

- Ніколи не залишайте тример без нагляду на робочому місці.
- При простоті чи перерві в роботі зніміть акумуляторну батарею та зберігайте турботример у безпечному місці.
- Якщо Ви маєте зробити перерву, щоб змінити місце роботи, обов'язково вимкніть турботример, зачекайте, доки ріжучий механізм повністю зупиниться, та зніміть акумуляторну батарею. Переносьте тример за допомогою додаткової рукоятки.

Зверніть увагу на вплив навколишнього середовища

- Ознайомтесь з навколишнім середовищем та зважайте на можливу раптову небезпеку, яку неможна сприйняти через шум під час роботи турботримеру.
- Ніколи не використовуйте тример, якщо існує небезпека виникнення грози, а також під дощем або у вологому, мокрому середовищі.
- Не працюйте з тримером безпосередньо біля водойму (басейнів, струмків або садових ставків).

Безпека акумулятора

- Дотримуйтесь правил безпеки, вказаних на акумуляторі.



**НЕБЕЗПЕКА ЗАЙМАННЯ!
Коротке замикання!**

- **Не замикайте контакти акумулятора металічними деталями.**



НЕБЕЗПЕКА ЗАЙМАННЯ!

Акумулятор, який заряджається, у процесі зарядки повинен знаходитися на негорючій, термостійкій поверхні, яка не проводить електричний струм. Оберегайте акумулятор і зарядний пристрій від контакту з їдкими, горючими й легкозаймистими предметами. Під час процесу зарядки нічим не накривайте зарядний пристрій і акумулятор. У разі появи диму або вогню негайно від'єднайте зарядний пристрій від електричної мережі.

Для заряджання дозволяється застосовувати тільки оригінальний зарядний пристрій GARDENA. При застосуванні зарядних пристроїв інших виробників виникає небезпека пошкодження акумулятора і навіть виникнення пожежі.



ВИБУХОНЕБЕЗПЕЧНІСТЬ!

Захищайте заміний акумулятор від високих температур та вогню. Ніколи не кладіть його на радіатор опалення і не піддавайте його тривалому впливу активного сонячного випромінювання.



Зарядний пристрій не дозволяється застосовувати на відкритому повітрі.

→ Ніколи не піддавайте зарядний пристрій впливу вологи та сирості.

Заряджайте та використовуйте акумуляторну батарею виключно при температурі навколишнього середовища між 0 °C та 40 °C.

Несправну акумуляторну батарею необхідно утилізувати належним чином. Забороняється пересилати її поштою. За біль детальнішою інформацією, будь ласка, зверніться до місцевих підприємств з переробки відходів.

Зарядний пристрій необхідно регулярно перевіряти на наявність слідів ушкоджень і старіння (зношуваність); дозволяється використовувати пристрій лише в бездоганному технічному стані.

Зарядний пристрій, що іде в поставці, дозволяється застосовувати тільки для зарядки поставленого разом акумулятора.

Незарядні батареї не дозволяється заряджати цим зарядним пристроєм (Небезпека виникнення пожежі).

Під час зарядки користуватися тримером забороняється.

Ні в якому разі не зберігайте та не транспортуйте акумуляторну батарею при температурі понад 45 °C або під прямими променями сонця. Після сильного навантаження дайте спочатку акумулятору охолонути.

Використовуйте для GARDENA акумуляторного виробу виключно оригінальні GARDENA акумуляторні батареї.

Не заряджайте акумуляторні батареї інших виробників. Існує небезпека пожежі і вибуху!

Зберігання

Тример не дозволяється зберігати при температурі вище 35 °C або під прямим сонячним випромінюванням.

Завжди зберігайте тример лише зі знятою батареєю, щоб запобігти неправильному використанню або нещасним випадкам.

Не зберігайте тример в місцях статичної електрики.

Небезпечно! Цей виріб під час експлуатації створює електромагнітне поле. Це поле при певних умовах може створити негативний вплив на роботу активних або пасивних медичних імплантатів. Щоб виключити небезпечні ситуації, які можуть призвести до тяжких або смертельних травм, особи з медичним імплантатом перед використанням цього виробу повинні проконсультуватися зі своїм лікарем і виробником імплантату.

Небезпечно! Дрібні частини можуть бути легко проковтнуті. Через поліетиленовий мішок існує небезпека задухи для маленьких дітей. Не допускайте маленьких дітей до місця збірки.

2. Монтаж

Монтаж тримера:



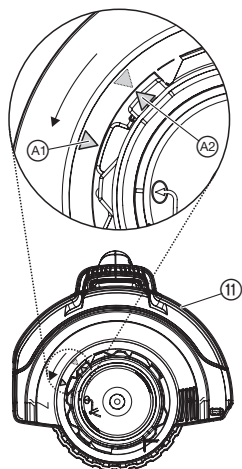
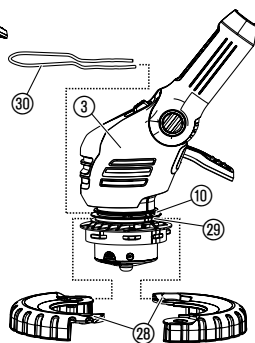
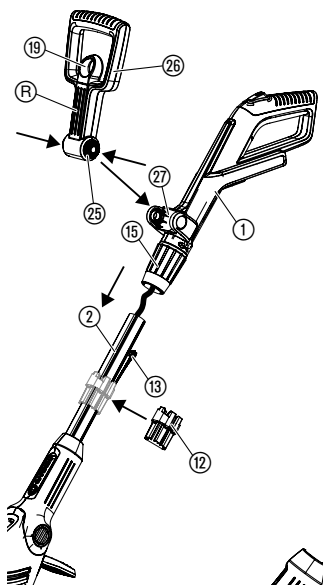
УВАГА!

Монтувати ручку дозволяється лише за умови бездоганного стану кабелю між ручкою та трубою. Якщо кабель пошкоджений, монтувати ручку не дозволяється. У такому випадку зверніться до сервісного центру GARDENA.



УВАГА!

Використовувати тример дозволяється лише у захисному кожусі ①.



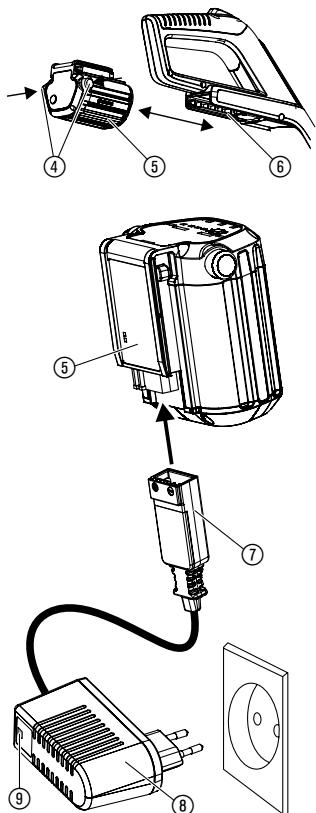
1. Обережно вийміть ручку ① разом з трубою ② з упаковки.
2. Переконайтесь, що затискна гайка ⑮ знаходиться у відкритому положенні (значок відкритого замка).
3. Насажуйте ручку ① на трубу ②, щоб вона відчутно увійшла у зачеплення. При цьому стежте, щоб кабель не перекутився і не защемився.
4. Потягніть за ручку ①, щоб перевірити, чи міцно вона сидить на трубі ②. Після монтажу ручки і трубу роз'єднати не можливо.
5. Затягніть затискну гайку ⑮ (значок закритого замка).
6. Потягніть фіксатор ⑲ додаткової рукоятки ⑳, натисніть обидва фіксатори ㉔ додаткової рукоятки ㉔ та вставте в кріплення ㉗ канавками ⑆ вперед.
7. **Тільки для атрикулу 9825:** зтуліть обидві половинки робочого колеса ㉘ навколо нижньої канавки ㉙ головки тримеру ③, щоб вони відчутно зайшли у зачеплення.
8. Вставте запобіжну скобу від рослин ㉚ спереду у верхню канавку ⑩ головки тримера ③. Слідкуйте при цьому за тим, щоб робоче колесо ㉘ могло вільно обертатися (тобто введіть скобу вигином уверх).
9. Надіньте захисну кришку ⑪ на головку тримера ③.
10. Поверніть захисну кришку ⑪ настільки, щоб її можна було повністю втиснути (дві стрілки ①, ② дивляться одна на одну).
11. Поверніть захисних кожух ⑪ проти годинникової стрілки, щоб він відчутно увійшов у зачеплення.
12. Трохи розведіть магазин ⑫ в місті отвору та насадіть його на трубу ②.
13. Вставте до 6 пластикових ножів ⑬ в магазин ⑫ так, щоб вони були щільно затиснуті.

Комплект містить 6 пластикових ножів та один магазин для запасного ножа. В магазині можна зберігати до 6 ножів.

Для кріплення ножа в тримачі ножа див. 7. Усунення несправностей "Заміна пластикових ножів".

3. Введення в експлуатацію

Зарядіть акумулятор:



УВАГА! Перенапруга руйнує акумулятори і зарядний пристрій.

→ Слідкуйте за належною напругою в мережі.

Перед проведенням першого обслуговування потрібно повністю зарядити частково заряджений акумулятор. Тривалість процесу зарядки (при повністю розрядженому акумуляторі) див. в розділі 9. Технічні дані.

Літій-іонний акумулятор може заряджатися в будь-якому стані зарядження і процес зарядки дозволяється в будь-який час переривати, не завдаючи шкоди акумулятору (ефект пам'яті відсутній).

1. Натисніть обидві кнопки розімкнення (4) та витягніть акумуляторну батарею (5) з кріплення (6) на ручці.
2. Вилку зарядного кабелю (7) вставте в акумулятор (5).
3. Зарядний пристрій (8) вставте в сіткову розетку.

Якщо контрольна лампа зарядки (9) на зарядному пристрої блимає зеленим кольором, батарея заряджається.

Якщо контрольна лампа зарядки (9) на зарядному пристрої горить зеленим кольором постійно, акумуляторна батарея повністю заряджена (тривалість зарядки, див. в розділі 9. Технічні дані).

Індикатор зарядженості акумуляторної батареї під час заряджання:

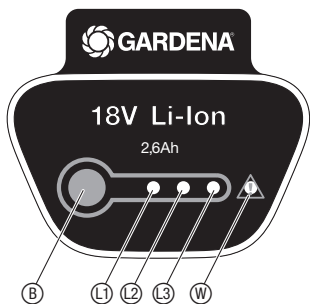
зарядженість на 100 %	(1), (2) і (3) світяться (впродовж 60 с)
зарядженість на 66 – 99 %	(1) і (2) світяться, (3) блимає
зарядженість на 33 – 65 %	(1) світиться, (2) блимає
зарядженість на 0 – 32 %	(1) блимає

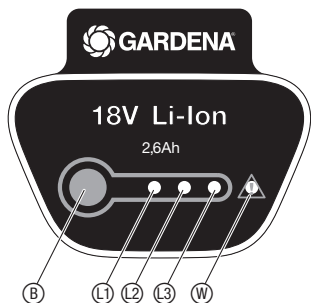
У процесі зарядки регулярно контролюйте стан зарядки.

4. Коли процес зарядки завершений, від'єднайте акумулятор (5) від зарядного пристрою (8). Від'єднайте спершу акумулятор (5) від зарядного пристрою (8), а потім від'єднайте зарядний пристрій (8) від електричної мережі.
5. Встановіть акумуляторну батарею (5) в кріплення акумуляторної батареї (6) на ручці, щоб вона відчутно увійшла в зачеплення.

Уникайте глибокого розрядження:

При розрядці батареї спрацьовує система захисту від глибокої розрядки, яка автоматично вимикає пристрій до того, як батарея повністю розрядиться. Для того, щоб повністю заряджена акумуляторна батарея не розрядилася через від'єднаний зарядний пристрій, після зарядки її потрібно від'єднати від зарядного пристрою. Якщо акумуляторна батарея зберігалася більше одного року, її треба знову повністю зарядити. Коли акумуляторна батарея повністю розрядилася, контрольна лампа зарядки (9) швидко блимає (2 рази на секунду). Якщо через 10 хвилин контрольна лампа зарядки (9) продовжує швидко блимати, має місце несправність (дивись 7. Усунення несправностей). Якщо на акумуляторній батареї блимає світлодіодний індикатор неполадки (W), має місце несправність (дивись 7. Усунення несправностей). Коли акумуляторна батарея повністю розрядилася, стан зарядженості буде відображений на світлодіодному індикаторі батареї із затримкою приблизно 20 хвилин. Під час зарядки на зарядному пристрої завжди блимає контрольна лампа зарядки (9).





Індикатор зарядженості акумуляторної батареї під час роботи:

→ Натисніть кнопку **B** на акумуляторній батареї.

зарядженість на 66 – 99 % **L1**, **L2** і **L3** світяться

зарядженість на 33 – 65 % **L1** і **L2** світяться

зарядженість на 10 – 32 % **L1** світиться

зарядженість на 0 – 10 % **L1** блимає

4. Експлуатація

НЕБЕЗПЕКА!



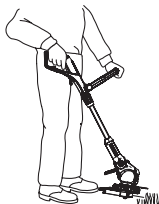
Якщо при відпусканні пускової кнопки турботример не вимикається, виникає небезпека отримання травм!

→ Якщо при відпусканні пускової кнопки турботример не вимикається, виникає небезпека отримання травм!

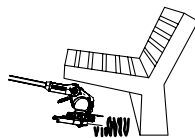
Небезпека отримання травм!

→ Знімайте акумуляторну батарею перед кожною зміною робочого положення, довжини труби, додаткової рукоятки або запобіжної скоби від рослин!

Встановлення тримера в робоче положення:



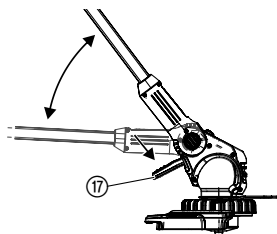
Робоче положення 1:
Стандартна обрізка



Робоче положення 2:
Обрізка під перешкодою



Робоче положення 3:
Вертикальна обрізка виступаючих країв трави



Робоче положення 1:

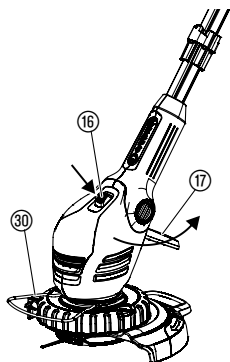
Стандартна обрізка.

Робоче положення 2:

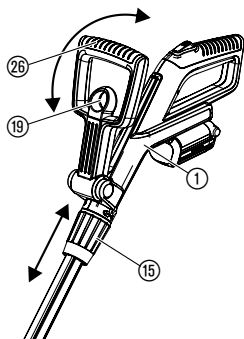
1. Натисніть на педаль **17** і опустіть вниз трубу у потрібне робоче положення.

2. Відпустіть педаль **17**, щоб зафіксувати трубу.

УВАГА! У робочих положеннях 1 + 2 уникайте контакту головки тримера із землею.



Встановлення тримера на висоті відповідно зросту користувача:



Встановлення обмежувача для захисту рослин:

**Робоче положення 3 (тільки для атрикулу 9825):
У робочому положенні 3 трубу повинна перебувати в самому верхньому положенні!**

1. Поверніть обмежувач для захисту рослин 30 на 90° в **положення збереження** до його фіксації.
2. Натисніть ножну педаль 17 і встановіть трубу в саме верхнє положення.
3. Натисніть кнопку 16 і поверніть ріжучу головку тримера від 0° на 90° до її фіксації
4. Ведіть тример колесом уздовж краю газону.

УВАГА! Тример можна використовувати тільки в тому випадку, якщо ріжуча головка тримера зафіксовано на 0° або 90°.

Регулювання довжини труби:

→ Ослабте затискну гайку 15, перемістіть ручку 1 на потрібну довжину та знову затягніть затискну гайку 15.

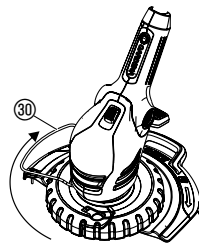
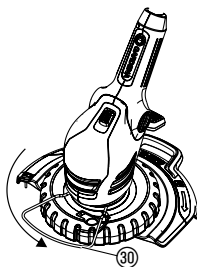
Затискна гайка 15 повинна бути настільки затягнута, щоб трубу не можна було зрушити.

Регулювання додаткової рукоятки:

→ Потягніть фіксатор 19 додаткової рукоятки 26, відрегулюйте нахил додадкової рукоятки 26 та відпустіть фіксатор 19.

Якщо тример відрегульовано за зрістом правильно, то положення тіла буде вертикальним, а головка тримера в **робочому положенні 1** трохи нахилена вперед.

→ Тримайте тример за ручку 1 та за додаткову рукоятку 26 так, щоб головка тримера була трохи нахилена вперед.

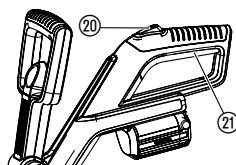


Робоче положення

Положення збереження

→ Повертайте обмежувач для захисту рослин 30 на 90° в потрібну позицію, поки він не зафіксується.

Запуск турботримера:



Вмикання турботримера:

1. Натисніть на кнопку блокування довільного вмикання 20 та утримуйте її натисканням, потім натисніть на пускову кнопку 21 на руків'ї.
2. Відпустіть кнопку блокування 20.

Вимкання турботримера:

→ Відпустіть пускову кнопку 21 на руків'ї.

5. Зберігання

Виведення з експлуатації:

Виріб повинен зберігатися в недоступному для дітей місці.

1. Зарядіть акумулятор.
2. Місце зберігання турботримера має бути сухим та захищеним від промерзання.

Рекомендація:

Тример можна підвішувати за ручку. При зберіганні у висячому положенні головка тримера не зазнає зайвого навантаження.

Утилізація:

(відповідно до
RL2012/19/ЄС)



Виріб не можна утилізувати зі звичайними побутовими відходами. Він повинен бути утилізований відповідно до місцевих діючих стандартів з охорони навколишнього середовища.

→ Важливо! Утилізуйте виріб у місцевому спеціалізованому збірному пункті з утилізації.

Утилізація акумулятора:



Li-ion

GARDENA акумуляторна батарея містить літій-іонні акумуляторні елементи, які після закінчення терміну їх служби не можна утилізувати як звичайне побутове сміття.

Важливо!

Утилізуйте акумуляторні батареї у місцевому спеціалізованому збірному пункті з утилізації.

1. Повністю розрядіть літійові-іонні батареї.
2. Утилізуйте літійові-іонні батареї через спеціалізований пункт.

6. Технічне обслуговування

НЕБЕЗПЕКА!



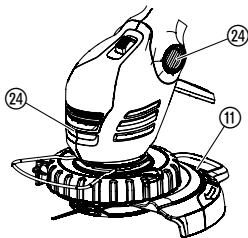
Небезпека травмування ріжучим інструментом!

→ Перед проведенням робіт з технічного обслуговування обов'язково видаліть акумулятор!

Небезпека завдати травми та матеріальних збитків!

→ Забороняється мити тример водою чи водяним струменем (особливо під високим тиском)!

Чищення тримера:



Отвори для надходження охолоджувального повітря мають завжди бути чистими.

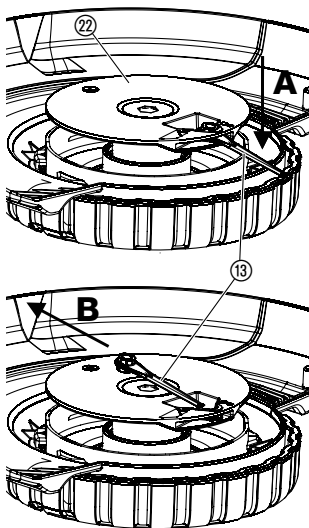
→ Після кожного використання очищуйте рухомі частини, особливо приділяйте увагу видаленню залишків трави й бруду із захисного кожуха ⑪ і вентиляційних отворів ②④.

7. Усунення несправностей

ОБЕРЕЖНО!
Небезпека порізу!



Заміна платишкових ножів:



Небезпека травмування ріжучим інструментом!

→ При несправностях акумуляторну батарею негайно зняти!



ОБЕРЕЖНО! Небезпека порізу!

→ Ніколи не використовуйте металеві ріжучі деталі, а також запасні частини та елементи устаткування, які не передбачені виробником GARDENA.

Допускається спрацювання ножей лише на половину їх довжини. Дозволяється застосовувати тільки оригінальні запасні ріжучі інструменти GARDENA. Запасні ріжучі інструменти Ви можете придбати у Вашого торгового представника GARDENA чи безпосередньо у сервісному центрі GARDENA.

• Запасні ножі GARDENA для туботримера арт. № 5368

Демонтаж пластикових ножів:

1. Переверніть тример.
2. Трохи притисніть до низу кінець ножа (A), просуньте (B) ніж 13 усередину через тримач 22 і витягніть його.

Монтаж пластикових ножей:

→ Вставте новий ніж 13 зсередини через металевий паз тримача 22 до його повного фіксування.

Якщо новий ніж встановлено правильно, то його легко повертати.

Несправність	Можлива причина	Усунення
Тример слабо або погано стриже	Ніж зношений або закорткий.	→ Замініть ніж.
	Ніж зламаний.	→ Замініть ніж.
Тример сильно вібрує	Ніж занадто спрацьований та призводить до розбалансування.	→ Замініть ніж.
Тример не вмикається	Акумулятор повністю розряджений.	→ Зарядіть акумулятор (див. розділ 3. Введення в експлуатацію).
	Акумулятор неправильно пересунутий на ручку.	→ Пересуньте акумулятор на ручку таким чином, щоб зашпелюлися фіксатори.
	Мотор заблокований.	→ Видаліть сторонні предмети й заново запустіть пристрій.
Тример зупинився. Блимає світлодіодний індикатор неполадки (W)	Перевантаження акумулятора.	→ Зачекайте 10 секунд. Натисніть на кнопку (B) на акумуляторній батареї і заново запустіть прилад.
	Перевищено припустиму робочу температуру.	→ Дайте акумуляторній батареї охолонути протягом прибл. 15 хвил. Натисніть на кнопку (B) на акумуляторній батареї і заново запустіть прилад.

Несправність	Можлива причина	Усунення
Контрольна лампа зарядки на зарядному пристрої не світиться ⑨	Зарядний пристрій або зарядний кабель неправильно під'єднаний.	→ Правильно під'єднайте зарядний пристрій і зарядний кабель.
Контрольна лампа зарядки на зарядному пристрої блимає червоним кольором ⑨	Помилка заряджання.	→ Від'єднайте і знову приєднайте зарядний пристрій.
Триммер зупинився. Світиться світлодіодний індикатор неполадки ⑩	Помилка / несправність акумуляторної батареї.	→ Натисніть на кнопку ⑪ на акумуляторній батареї і знову запустіть прилад.
Акумулятор більше не вдається зарядити	Акумулятор несправний.	→ Замініть акумулятор (арт. № 9839).

Дозволяється використовувати лише оригінальну змінну батарею GARDENA BLi-18 (арт. № 9839). Його можна придбати у Вашого торгового представника від GARDENA або прямо в сервісному центрі GARDENA.



При виникненні інших несправностей просимо Вас зв'язатися з сервісною службою від GARDENA. Ремонтні роботи повинні проводитися тільки сервісною службою від GARDENA або уповноваженими від GARDENA торговими представниками-спеціалістами.

8. Оснащення, що додатково рекомендується

GARDENA Змінний акумулятор BLi-18	Акумуляторна батарея для додаткового часу роботи або для заміни.	арт. № 9839
GARDENA Зарядний пристрій акумулятора 18 В	Для зарядки GARDENA акумулятора BLi-18.	арт. № 8833
Запасні ножі GARDENA для тубротримера		арт. № 5368
GARDENA Запасний тримач для ножа	Можна придбати через сервісний центр GARDENA.	

9. Технічні дані

Турботример	EasyCut Li-18/23 R (Арт. № 9823)	ComfortCut Li-18/23 R (Арт. № 9825)
Ширина стриження	230 мм	230 мм
Швидкість обертання ріжучого механізму	про 9300 об./хв.	про 9300 об./хв.
Вага з акумуляторною батареєю	про 2,8 кг	про 3,1 кг
Показник емісії на робочому місці $L_{pa}^{1)}$	75 дБ (А)	68 дБ (А)
Нестабільність k_{pa}	3 дБ (А)	3 дБ (А)
Рівень звукової потужності $L_{WA}^{2)}$	передбачений 83 дБ (А) / гарантований 88 дБ (А)	передбачений 82 дБ (А) / гарантований 86 дБ (А)
Нестабільність k_{WA}	4,5 дБ (А)	4,2 дБ (А)

Турботример	EasyCut Li-18/23 R (Арт. № 9823)	ComfortCut Li-18/23 R (Арт. № 9825)
Рівень вібрації рук $a_{vhw}^{1)}$	< 2,5 м/с ²	< 2,5 м/с ²
Нестабільність k_a	1,5 м/с ²	1,5 м/с ²
Акумулятор	Літєві іони (18 В)	
Потужність акумулятора	2,6 А/год	
Тривалість заряджання акумулятора	про 3,5 години 80 % / про 5 години 100 %	
Тривалість роботи до повного розрядження *	про 60 хв. (при повному зарядженні)	
Зарядний пристрій		
Напруга мережі	230 В / 50 – 60 Гц	
Максимальний вихідний струм	600 мА	
Вихідна напруга	18 В (пост. струму)	

Метод вимірювання згідно з вимогами ¹⁾ IEC 60335-2-91 ²⁾ RL 2000/14/EG.

* Фактичний термін служби в залежності від використання, матеріалу, що зрізається, та міри догляду може відрізнятись від зазначеного терміну служби.



Вказаний емісійний показник вібрації було визначено в результаті проведення перевірки стандартним методом і він може використовуватися для порівняння одного електроінструменту з іншим. Він може також використовуватися для попереднього оцінювання тимчасового призупинення роботи. Емісійний показник вібрації може змінюватися в процесі фактичного застосування електроінструменту.

10. Сервіс / Гарантія

Сервісне обслуговування:

Для зв'язку дивіться, будь ласка, адресу на звороті.

Гарантія:

У випадку виконання гарантійних вимог із вас не стягуватиметься плата за надані послуги.

GARDENA Manufacturing GmbH надає для цього виробу гарантію на 2 роки (з дати покупки), якщо виріб буде використано виключно у приватних цілях. На вживані вироби, придбані на вторинному ринку, дана гарантія виробника не поширюється. Надана гарантія поширюється на всі істотні недоліки виробу, які на підставі доказів пояснюються дефектами матеріалу або виробничим браком. Ця гарантія передбачає безкоштовну заміну несправного виробу на справний, або ж ремонт несправного виробу, надісланого нам користувачем. Ми зберігаємо за собою право вибору одного з цих варіантів. Ця послуга надається за таких умов:

- Виріб використовувався за призначенням і згідно з рекомендаціями, наведеними в інструкціях із експлуатації.

- Ані покупець, ані третя сторона не намагалися відремонтувати виріб.
- В процесі експлуатації були використані тільки оригінальні GARDENA запасні та швидкозношувані частини.

Гарантія не поширюється на звичайний знос деталей і компонентів, візуальні зміни, а також швидкозношувані частини і витратні матеріали.

Гарантія виробника не впливає на право на гарантії від дилера / продавця.

Якщо у вас виникли проблеми з даним виробом, зверніться, будь ласка, до нашого сервісного центру. У гарантійному випадку відправте, будь ласка, несправний виріб разом з копією чека про покупку і описом неполадки, сплативши вартість пересилки, за адресою GARDENA сервісного центру, що знаходиться на зворотному боці.

Швидкозношувані деталі:

На зношувані деталі: ніж і тримач ножа – гарантія не розповсюджується.

DE Produkthaftung

Wir weisen ausdrücklich darauf hin, dass wir in Übereinstimmung mit dem Produkthaftungsgesetz nicht für Schäden haften, die durch unsere Produkte entstehen, wenn diese unsachgemäß und nicht durch einen von uns autorisierten Servicepartner repariert wurden oder wenn keine Original GARDENA Teile oder von uns zugelassene Teile verwendet wurden.

EN Product liability

In accordance with the German Product Liability Act, we hereby expressly declare that we accept no liability for damage incurred from our products where said products have not been properly repaired by a GARDENA-approved service partner or where original GARDENA parts or parts authorised by GARDENA were not used.

FR Responsabilité

Conformément à la loi relative à la responsabilité du fait des produits défectueux, nous déclarons expressément par la présente que nous déclinons toute responsabilité pour les dommages résultant de nos produits, si lesdits produits n'ont pas été correctement réparés par un partenaire d'entretien agréé GARDENA ou si des pièces d'origine GARDENA ou des pièces agréées GARDENA n'ont pas été utilisées.

NL Productaansprakelijkheid

Conform de Duitse wet inzake productaansprakelijkheid verklaren wij hierbij uitdrukkelijk dat wij geen aansprakelijkheid aanvaarden voor schade ontstaan uit onze producten waarbij deze producten niet zijn gerepareerd door een GARDENA-erkende servicepartner of waarbij geen originele GARDENA-onderdelen of onderdelen die door GARDENA zijn goedgekeurd zijn gebruikt.

SV Produktsvar

I enlighet med tyska produktansvarslagar förklarar vi härmed uttryckligen att vi inte åtar oss något ansvar för skador som orsakas av våra produkter där produkterna inte har genomgått korrekt reparation från en GARDENA-godkänd servicepartner eller där originaldelar från GARDENA eller delar godkända av GARDENA inte använts.

DA Produktsvar

I overensstemmelse med den tyske produktansvarslov erklærer vi hermed udtrykkeligt, at vi ikke påtager os noget ansvar for skader på vores produkter, hvis de pågældende produkter ikke er blevet repareret korrekt af en GARDENA-godkendt servicepartner, eller hvor der ikke er brugt originale GARDENA-reservedele eller godkendte reservedele fra GARDENA.

FI Tuotevastuu

Saksan tuotevastuulain mukaisesti emme ole vastuussa laitteiden vaurioista, jos korjauksia ei ole tehnyt GARDENAn hyväksymä huoltoliike tai jos niiden syynä on muiden kuin alkuperäisten GARDENA-varaosien tai GARDENAn hyväksymien varaosien käyttö.

IT Responsabilità del prodotto

In conformità con la Legge tedesca sulla responsabilità del prodotto, con la presente dichiariamo espressamente che decliniamo qualsiasi responsabilità per danni causati dai nostri prodotti qualora non siano stati correttamente riparati presso un partner di assistenza approvato GARDENA o laddove non siano stati utilizzati ricambi originali o autorizzati GARDENA.

ES Responsabilidad sobre el producto

De acuerdo con la Ley de responsabilidad sobre productos alemana, por la presente declaramos expresamente que no aceptamos ningún tipo de responsabilidad por los daños ocasionados por nuestros productos si dichos productos no han sido reparados por un socio de mantenimiento aprobado por GARDENA o si no se han utilizado piezas originales GARDENA o piezas autorizadas por GARDENA.

PT Responsabilidade pelo produto

De acordo com a lei alemã de responsabilidade pelo produto, declaramos que não nos responsabilizamos por danos causados pelos nossos produtos, caso os tais produtos não tenham sido devidamente reparados por um parceiro de assistência GARDENA aprovado ou se não tiverem sido utilizadas peças GARDENA originais ou peças autorizadas pela GARDENA.

PL Odpowiedzialność za produkt

Zgodnie z niemiecką ustawą o odpowiedzialności za produkt, niniejszym wyraźnie oświadczamy, że nie ponosimy żadnej odpowiedzialności za szkody poniesione na skutek użytkowania naszych produktów, w przypadku gdy naprawa tych produktów nie była odpowiednio przeprowadzana przez zatwierdzonego przez firmę GARDENA partnera serwisowego lub nie stosowano oryginalnych części GARDENA albo części autoryzowanych przez tę firmę.

HU Termékszavatosság

A németországi termékszavatossági törvénnyel összhangban ezzel nyomatékosan kijelentjük, hogy nem vállalunk felelősséget a termékeinkben keletkezett olyan károkért, amelyek valamely GARDENA által jóváhagyott szervizpartner által nem megfelelően végzett javításból adódtak, vagy amely során nem eredeti GARDENA alkatrészeket vagy a GARDENA által jóváhagyott alkatrészeket használtak fel.

CS Odpovědnost za výrobek

V souladu s německým zákonem o odpovědnosti za výrobek tímto výslovně prohlašujeme, že nepřijímáme žádnou odpovědnost za poškození vzniklá na našich výrobcích, kdy zmíněné výrobky nebyly řádně opraveny schváleným servisním partnerem GARDENA nebo kdy nebyly použity originální náhradní díly GARDENA nebo náhradní díly autorizované společností GARDENA.

SK Zodpovednosť za produkt

V súlade s nemeckými právnymi predpismi upravujúcimi zodpovednosť za výrobok týmto výslovne prehlasujeme, že nenesieme žiadnu zodpovednosť za škody spôsobené našimi výrobkami, v prípade ktorých neboli náležité opravy vykonané servisným partnerom schváleným spoločnosťou GARDENA alebo neboli použité diely spoločnosti GARDENA alebo diely schválené spoločnosťou GARDENA.

EL Ευθύνη προϊόντος

Σύμφωνα με τον γερμανικό νόμο περί Ευθύνης για τα Προϊόντα, με το παρόν δηλώνουμε ρητώς ότι δεν αποδεχόμαστε καμία ευθύνη για τυχόν ζημιές που προκύπτουν από τα προϊόντα μας εάν αυτά δεν έχουν επισκευαστεί σωστά από κάποιον εγκεκριμένο συνεργάτη επισκευών της GARDENA ή εάν δεν έχουν χρησιμοποιηθεί αυθεντικά εξαρτήματα GARDENA ή εξαρτήματα εγκεκριμένα από την GARDENA.

SL Odgovornost proizvajalca

V skladu z nemškimi zakoni o odgovornosti za izdelke, izrecno izjavljajo, da ne sprejemamo nobene odgovornosti za škodo, ki jo povzročijo naši izdelki, če teh niso ustrezno popravili GARDENINI odobreni servisni partnerji ali pri tem niso bili uporabljeni originalni GARDENINI nadomestni deli ali GARDENINIMI homologiranimi nadomestnimi deli.

HR Pouzdanost proizvoda

Sukladno njemačkom zakonu o pouzdanosti proizvoda, ovime izričito izjavljujemo kako ne prihvaćamo nikakvu odgovornost za oštećenja na našim proizvodima nastala uslijed neispravnog popravka od strane servisnog partnera kojeg odobrava GARDENA ili uslijed nekorištenja originalnih GARDENA dijelova ili dijelova koje odobrava GARDENA.

RO Răspunderea pentru produs

În conformitate cu Legea germană privind răspunderea pentru produs, declarăm în mod expres prin prezentul document că nu acceptăm nicio răspundere pentru defecțiunile suferite de produsele noastre atunci când acestea nu au fost reparate în mod corect de un atelier de service partener, aprobat de GARDENA, sau când nu au fost utilizate piese GARDENA originale sau piese autorizate de GARDENA.

BG Отговорност за вреди, причинени от стоки

Съгласно германския Закон за отговорността за вреди, причинени от стоки, с настоящото изрично декларираме, че не носим отговорност за щети, причинени от нашите продукти, ако те не са били правилно ремонтирани от одобрен от GARDENA сервиз или ако не са използвани оригинални части на GARDENA или части, одобрени от GARDENA.

ET Tootevastutus

Vastavalt Saksamaa tootevastutusseadusele deklareerime kaesolevaga selgesõnaliselt, et me ei kannu mingisugust vastutust meie toodetest tingitud kahjude eest, kui need tooted ei ole korrektselt parandatud GARDENA heakskiidetud hoolduspartneri poolt või kui parandamisel ei ole kasutatud GARDENA originaalosi või GARDENA volitatud osi.

LT Gaminio patikimumas

Mes aiškiai pareiškiame, kad, atsižvelgiant į Vokietijos gaminių patikimumo įstatymą, nepriisiame atsakomybės dėl bet kokios žalos, patirtos dėl mūsų gaminių, jeigu jie buvo netinkamai taisomi arba jų dalys buvo pakeistos neoriginaliomis GARDENA dalimis ar nepatvirtintomis dalimis, arba jeigu remonto darbai buvo atliekami ne GARDENA techninės priežiūros centro specialistų.

LV Atbildība par produkcijas kvalitāti

Saskaņā ar Vācijas likumu par atbildību par produkcijas kvalitāti ar šo mēs paziņojam, ka neuzņemamies atbildību par bojājumiem, kas radušies, lietojot mūsu izstrādājumus, kuru remontu nav veicis uzņēmuma GARDENA apstiprināts apkopes partneris vai kuru remontam netika izmantotas oriģinālās GARDENA detaļas vai detaļas, kuru lietošanu apstiprinājis uzņēmums GARDENA.

<p>DE EU-Konformitätserklärung Der Unterzeichner, GARDENA Germany AB, PO Box 7454, S-103 92 Stockholm, Schweden, bescheinigt hiermit, dass die nachstehend aufgeführten Geräte bei Verlassen des Werks die harmonisierten EU-Leitlinien, EU-Normen für Sicherheit und besondere Normen erfüllen. Dieses Zertifikat verliert seine Gültigkeit, wenn die Geräte ohne unsere Genehmigung verändert werden.</p>	<p>HU EK megfeleléségi nyilatkozat Alulírott GARDENA Germany AB, PO Box 7454, S-103 92 Stockholm, Svédország ezzel tanúsítja, hogy az alábbiakban leírt egységek a gyár elhagyásakor megfeleltek a harmonizált uniós előírásoknak és biztonsági és termékspecifikus szabványoknak. Ez a tanúsítvány érvényét veszti, ha az egységeket jóváhagyásunk nélkül átalakítják.</p>
<p>EN EC Declaration of Conformity The undersigned, GARDENA Germany AB, PO Box 7454, S-103 92 Stockholm, Sweden, hereby certifies that, when leaving our factory, the units indicated below are in accordance with the harmonised EU guidelines, EU standards of safety and product specific standards. This certificate becomes void if the units are modified without our approval.</p>	<p>CS Prohlášení o shodě ES Níže uvedená společnost GARDENA Germany AB, PO Box 7454, S-103 92 Stockholm, Švédsko, tímto potvrzuje, že při opuštění naší továrny jsou jednotky uvedené níže v souladu s harmonizačními pokyny EU, standardy EU ohledně bezpečnosti a specifickými produktovými standardy. Tento certifikát pozbyvá platnosti, pokud dojde k úpravě jednotek bez našeho schválení.</p>
<p>FR Déclaration de conformité CE Le constructeur, soussigné : GARDENA Germany AB, PO Box 7454, S-103 92 Stockholm, Suède, déclare qu'à la sortie de ses usines il ne désigne ci-dessous état conforme aux prescriptions des directives européennes énoncées ci-après et conforme aux règles de sécurité et autres règles qui lui sont applicables dans le cadre de l'Union européenne. Toute modification apportée à cet appareil sans notre accord annule la validité de ce certificat.</p>	<p>SK EÚ vyhlásenie o zhode Dolu podpísaná spoločnosť GARDENA Germany AB, PO Box 7454, S-103 92 Stockholm, Švédsko týmto osvedčuje, že nižšie uvedené jednotky boli v súlade s harmonizačnými usmerneniami EÚ, normami EÚ v oblasti bezpečnosti a špecifickými normami týkajúcimi sa produktu v čase opustenia výrobného závodu. Toto osvedčenie stráca platnosť, ak boli jednotky zmenené bez nášho súhlasu.</p>
<p>NL EG-conformiteitsverklaring De ondergetekende, GARDENA Germany AB, PO Box 7454, S-103 92 Stockholm, Zweden, verklaart hierbij dat de producten die hieronder staan vermeld, wanneer ze onze fabriek verlaten, in overeenstemming zijn met de geharmoniseerde Europese richtlijnen, EU-normen voor veiligheid en productspecifieke normen. Dit certificaat vervalt als de producten worden aangepast zonder onze toestemming.</p>	<p>EL Δήλωση Συμμόρφωσης EK Η υπογεγραμμένη εταιρεία, GARDENA Germany AB, PO Box 7454, S-103 92 Stockholm, Σουηδία, πιστοποιεί ότι, κατά την έξοδο από το εργοστάσιο, οι μονάδες που αναφέρονται παρακάτω συμμορφώνονται με τις εναρμονισμένες οδηγίες ΕΕ, τα πρότυπα ασφαλείας της ΕΕ και τα συγκεκριμένα πρότυπα προϊόντων. Αυτό το πιστοποιητικό καθίσταται άκυρο εάν οι μονάδες έχουν τροποποιηθεί χωρίς την έγκρισή μας.</p>
<p>SV EG-försäkran om överensstämmelse Undertecknad firma GARDENA Germany AB, PO Box 7454, S-103 92 Stockholm, Sverige, intygar härmed att nedan nämnda produkter, när de lämnar vår fabrik, överensstämmer med EU:s riktlinjer, EU:s säkerhetsstandarder och produktspecifika standarder. Detta intyg skall ogiltigförklaras om produkten ändras utan vårt godkännande.</p>	<p>SL Izjava ES o skladnosti Spodaj podpisana, GARDENA Germany AB, PO Box 7454, S-103 92 Stockholm, Švedska, s to javno potrjuje, da je bila spodaj navedena enota ob izhodu iz tovarne skladna z usklajenimi smernicami EU, standardi EU za varnost in standardi, specifičnimi za izdelek. Izjava postane neveljavna v primeru neodobrene spremembe enote.</p>
<p>DA EU-overensstemmelseserklæring Undertegnede, GARDENA Germany AB, PO Box 7454, S-103 92 Stockholm, Sverige erklærer hermed, at nedenfor anførte enheder er i overensstemmelse med de harmoniserede EU-retningslinjer, EU-standarder for sikkerhed og produktspecifikke standarder, når de forlader fabrikken. Denne erklæring ugyldiggøres, hvis enhederne ændres uden vores godkendelse.</p>	<p>HR Izjava o usklađenosti EZ Níže potpisana GARDENA Germany AB, PO Box 7454, S-103 92 Stockholm, Švedska, ovime potvrđuje kako su u nastavku navedene jedinice prilikom napuštanja tvornice bile u skladu s usklađenim smjernicama EU, EU sigurnosnim standardima i standardima specifičnima za proizvod. Ova certifikacija poništava se ako se jedinice izmjenjuju bez odobrenja.</p>
<p>FI EY-vaatimustenmukaisuusvakuutus GARDENA Germany AB, PO Box 7454, S-103 92 Stockholm, Ruotsi, vakuuttaa täten, että alla mainitut laitteet ovat tehtaalta lähtessään yhdenmukaistettujen EY-sääntösten, EU:n turvastandardien ja tuotekohtaisten standardien mukaisia. Tämä vakuutus mitätöityy, jos laitteita muutetaan ilman hyväksyntäämme.</p>	<p>RO Declarație de conformitate CE Subscrisa, GARDENA Germany AB, PO Box 7454, S-103 92 Stockholm, Suedia, certifică prin prezenta că, la momentul ieșirii din fabrica noastră, unitățile indicate mai jos sunt în conformitate cu directivele UE armonizate, cu standardele UE de siguranță și cu standardele specifice ale produsului. Prezentul certificat devine nul dacă unitățile sunt modificate fără aprobarea noastră.</p>
<p>IT Dichiarazione di conformità CE La sottoscritta GARDENA Germany AB, PO Box 7454, S-103 92 Stockholm, Svezia, certifica che il prodotto qui di seguito indicato, nei modelli da noi commercializzati, è conforme alle direttive armonizzate UE nonché agli standard di sicurezza UE e agli standard specifici di prodotto. Qualunque modifica apportata al prodotto senza nostra specifica autorizzazione invalida la presente dichiarazione.</p>	<p>BG Декларация за съответствие на ЕО С настоящото долуподписаната, GARDENA Germany AB, PO Box 7454, S-103 92 Stockholm, Швеция, удостоверява, че при напускане на фабриката модулите, посочени по-долу, са в съответствие с хармонизираните директиви на ЕС, стандартите на ЕС за безопасност и специфичните за продукта стандарти. Този сертификат става невалиден, ако модулите са променени без наше одобрение.</p>
<p>ES Declaración de conformidad CE El abajo firmante, GARDENA Germany AB, PO Box 7454, S-103 92 Stockholm, Suecia, certifica por la presente que, cuando salen de la fábrica, las unidades indicadas a continuación cumplen las normas de armonización de la UE, las normas de la UE sobre seguridad y las normas específicas del producto. Este certificado quedará sin efecto si se modifican las unidades sin nuestra autorización.</p>	<p>ET EÜ vastavusdeklaratsioon Allakirjutatu GARDENA Germany AB, PO Box 7454, S-103 92 Stockholm, Rootsi, kinnitab käesolevaga, et tehases väljumisel vastavad allpool nimetatud seadmed harmoneeritud EL-i suunistele, EL-i ohtusstandarditele ja tootele eriomastele standarditele. See vastavuskinnitus kaotab kehtivuse, kui seadet muudetakse ilma meie heakskiiduta.</p>
<p>PT Declaração de conformidade CE O abaixo-assinado, GARDENA Germany AB, PO Box 7454, S-103 92 Stockholm, Suécia, certifica por este meio que, ao sair da nossa fábrica, as unidades indicadas acima estão em conformidade com as diretrizes uniformizadas da UE, os padrões de segurança da UE e os padrões específicos do produto. Este certificado deixa de ser válido se as unidades forem modificadas sem a nossa aprovação.</p>	<p>LT EB atitikties deklaracija GARDENA Germany AB, PO Box 7454, S-103 92 Stockholm, Sweden, garantuoja, kad šis gamyklos siūniams toliau nurodyti įrenginiai atitinka suderintus EB reikalavimus, EB saugos ir konkrečius gamintojo standartus. Pakeitus gaminį be mūsų patvirtinimo, nutraukiamas šio sertifikato galiojimas.</p>
<p>PL Deklaracja zgodności WE Niżej podpisany przedstawiciel firmy GARDENA Germany AB, PO Box 7454, S-103 92 Stockholm, Szwecja, niniejszym oświadcza, że podane poniżej wyroby opuszczające fabrykę są zgodne ze harmonizowanymi normami UE oraz z obowiązującymi w UE przepisami bezpieczeństwa i normami dotyczącymi danego produktu. Modyfikacja wyrobów bez naszej zgody powoduje unieważnienie niniejszego certyfikatu.</p>	<p>LV EK atbilstības deklarācija Uzņēmums GARDENA Germany AB, PO Box 7454, S-103 92 Stockholm, Zviedrija, ir parakstu apliecinā, ka tālāk minētās vienības, pamatot rūpniec, atbilst saskaņotajām ES vadlīnijām, ES drošības standartiem un izstrādājumu specifiskajiem standartiem. Šis sertifikāts tiek anulēts, ja šīs vienības tiek modificētas bez musu apstiprinājuma.</p>

Produktbezeichnung: Description of the product: Désignation de produit : Productbenaming: Produktbeteckning: Produktbetegelse: Tuotenimike: Nome del prodotto: Designación del producto: Designação do produto: Όψis προϊόντος: A termék megnevezése: Označení produktu: Označenie výrobku: Όνομασία προϊόντος: Izstrādājuma nosaukums: Accu-Turbotrimmer Accu Turbotrimmer Coupe-bordures à batterie Accu-Turbotrimmer Accu-Turbotrimmer Accu-turbotrimmer Accu-turbotrimmeri Turbotrimmer a batteria Recortabordes con accu Aparador de relva Accu-Turbotrimmer Podkaszarka akumulatorowa Akkumulátoros damilos fűszegélynyíró Akkumulátorový turbotrimmer Ακкумуляτορική turbo obrezovalnik Επαναφορτιζόμενο κορυφαίο πετονιάς Akkumulátorni turbo obrezovalnik Baterijski turbo trimer za travu Turbotrimmer cu baterie Акумуляторен Турботриммер Akuga turbotrimmer Akkumulátorinē turbo žoliapjövē Turbotrimmeris ar akumulatoru		Schall-Leistungspiegel: Noise level: Niveau sonore : Geluidsniveau: Ljudnivá: Støjniveau: Äänitaso: Livello acustico: Nivel de ruido: Nivel de ruído: Poziom hałas: Zajszint: Hladina hluku: Hladiny hluku: Επίπεδο Θορύβου: Raven zvonce moči: Razina buke: Nivel de zgomot: Ниво на шум: Műratase: Triukšmo lygis: Troškņa līmenis : gemessen/garantiert measured/guaranteed mesuré/garanti gemeten/gegarandeerd uppmätt/garanterad mält/garanteret mitattu/taattu misurato/garantito medido/garantido medido/garantido zmierzony/gwarantowany mért/garantált naměřená/zaručená namerané/zaručené μετρημένο/εγγυημένο izmerjena/zagotovljena mjerena/zajamčena măsurat/garantat измерено/гарантирано mõõdetud/garanteeritud išmatuotas/garantuojamas mērītais/garantētais	
Produkttyp: Product type: Type de produit : Producttype: Produkttyp: Produkttyp: Tuotetyyppi: Tipo di prodotto: Tipo del producto: Tipo de produto: Typ produktu: Terméktípus: Typ produktu: Typ výrobku: Producttype: Produkttyp: Tuotetyyppi: Tipo di prodotto: Tipo del producto: Tipo de produto: Typ produktu: Artikelnummer: Article number: Référence : Artikelnummer: Artikelnummer: Artikelnummer: Numero articolo: Número de artículo: Número de referencia: Numer katalogowy: Cikkszám: Číslo materiálu: Číslo výrobku: Αριθμός προϊόντος: Številka artikla: Broj artikla: Cod articol: Артикулен номер: Артикли number: Gaminio numeris: Preces numurs: Art. 9823 Art. 9825		83 dB (A) / 88 dB (A) 82 dB (A) / 86 dB (A) Art. 9823 Art. 9825	
EasyCut Li-18/23 R ComfortCut Li-18/23 R		Art. 9823 Art. 9825	
EU-Richtlinien: EC-Directives: Directives UE : EU-richtlijnen: EU-riktlijnjer: EU-direktiver: EU-direktivt: Directive UE: Directivas de la UE: Diretivas UE: Dyrektywy UE: EU-irányelvek: Směrnice EU: Smernice EU: Όδηγίες ΕΕ: EU-direktive: Direktive EU: Directivele EU: ЕС-Директиви: EУ-і директиви: ES direktivos: ES direktivas: 2006/42/EG 2011/65/EG 2000/14/EG 2014/30/EG Ladegerät / Battery charger Art. 9825-00.630.00: 2014/35/EG		CE-Kennzeichnung: Year of CE marking: Année d'aposition du marquage CE: Installatiejaar van de CE-aanduiding: Märkningsår: CE-Mærkningsår: CE-merkín kiinnitysuuosi: Anno di applicazione della certificazione CE: Colocación del distintivo CE: Ano de marcação pela CE: Rok nadania oznakowania CE: CE-jelzés elhelyezésének éve: Rok umístění značky CE: Rok udelenia značky CE: Ετος σήματος CE: Leto namestitve CE-oznake: Godina dobivanja CE oznake: Anul de marcare CE: Година на поставяне на CE-маркировка: CE-märgistuse paigaldamise aasta: Metal, kada pažymėta CE-ženklui: CE-markejuma uzliksšanas gads: 2013	
Harmonisierte EN-Normen / Harmonised EN: EN ISO 12100 EN 60335-1 EN 50636-2-91		Batterie / Batterie Art. 9839: EN 62133 Ladegerät / Battery charger Art. 9825-00.630.00: EN 60335-1 EN 60335-2-29	
Hinterlegte Dokumentation: GARDENA Technische Dokumentation, M. Kugler 89079 Ulm Deposited Documentation: GARDENA Technical Documentation, M. Kugler 89079 Ulm Documentation déposée: Documentation technique GARDENA, M. Kugler 89079 Ulm		Konformitätsbewertungsverfahren: Nach 2000/14/ EG Art. 14 Anhang VI Conformity Assessment Procedure: according to 2000/14/EC Art.14 Annex VI Procédure d'évaluation de la conformité : Selon 2000/14/CE art. 14 Annexe VI Reinhard Pompe Vice President	

Deutschland / Germany**GARDENA**

Manufacturing GmbH
Central Service
Hans-Lorenser-Straße 40
D-89079 Ulm
Produktfragen:
(+49) 731 490-123
Reparaturen:
(+49) 731 490-290
service@gardena.com

Albania

COBALT Sh.p.k.
Rr. Siri Kodra
1000 Tirana

Argentina

Husqvarna Argentina S.A.
Av.del Libertador 5954 –
Piso 11 – Torre B
(C1428ARP) Buenos Aires
Phone: (+54) 11 5194 5000
info.gardena@
ar.husqvarna.com

Armenia

Garden Land Ltd.
61 Tigran Mets
0005 Yerevan

Australia

Husqvarna Australia Pty. Ltd.
Locked Bag 5
Central Coast BC
NSW 2252
Phone: (+61) (0) 2 4352 7400
customer.service@
husqvarna.com.au

Austria / Österreich

Husqvarna Austria GmbH
Industriezeile 36
4010 Linz
Tel.: (+43) 732 7701 01-485
service.gardena@
husqvarnagroup.com

Azerbaijan

Firm Progress
a. Aliyev Str. 26A
1052 Baku

Belgium

Husqvarna België nv/sa
Gardena Division
Rue Egide Van Opheim 111
1180 Uccle / Ukkel
Tel.: (+32) 2 702 92 12
info@gardena.be

Bosnia / Herzegovina

SILK TRADE d.o.o.
Industrijska zona Bukva bb
74260 Tešanj

Brazil

Husqvarna do Brasil Ltda
Av. Francisco Matarazzo,
1400 – 19º andar
São Paulo – SP
CEP: 05001-903
Tel: 0800-112252
marketing.br.husqvarna@
husqvarna.com.br

Bulgaria

AGROLAND България АД
бул. 8 Декември, №13
Офис 5
1700 Студентски град
София
Тел.: (+359) 24666910
info@agroland.eu

Canada / USA

GARDENA Canada Ltd.
100 Summerlea Road
Brampton, Ontario L6T 4X3
Phone: (+1) 905 792 93 30
info@gardenacanada.com

Chile

Maquinarias Agroforestales
Ltda. (Maga Ltda.)
Santiago, Chile
Avda. Chesterton
8355 comuna Las Condes
Phone: (+56) 2 202 4417
Dalton@мага.cl
Zipcode: 7560330

China

Husqvarna (Shanghai)
Management Co., Ltd.
富世华 (上海) 管理有限公司
3F, Benq Square B,
No207, Song Hong Rd.,
Chang Ning District,
Shanghai, PRC, 200335
上海市长宁区淞虹路207号明
基广场B座3楼, 邮编: 200335

Colombia

Husqvarna Colombia S.A.
Calle 18 No. 68 D-31, zona
Industrial de Montevideo
Bogotá, Cundinamarca
Tel. 571 2922700 ext. 105
jairo.salazar@
husqvarna.com.co

Costa Rica

Compania Exim
Euroberoamericana S.A.
Los Cigüeos, Moravia,
200 metros al Sur del Colegio
Saint Francis – San José
Phone: (+506) 297 6833
exim_euro@racsca.co.cr

Croatia

Husqvarna Austria GmbH
Industriezeile 36
4010 Linz
Tel.: (+43) 732 7701 01-485
service.gardena@
husqvarnagroup.com

Cyprus

Med Marketing
17 Digeni Akrita Ave
P.O. Box 27017
1641 Nicosia

Czech Republic

Husqvarna Česko s.r.o.
Türkova 2319/5b
149 00 Praha 4 – Chodov
Bezplatná infolinka:
800 100 425
servis@cz.husqvarna.com

Denmark

GARDENA DANMARK
Ljevvej 19, st.
3500 Værløse
Tlf.: (+45) 70 26 4770
husqvarna@husqvarna.dk
www.gardena.com/dk

Dominican Republic

BOSQUESA, S.R.L
Carretera Santiago Licey
Km. 5 ½
Esquina Copal II,
Santiago
Dominican Republic
Phone: (+809) 736-0333
joserbosquesa@claro.net.do

Ecuador

Husqvarna Ecuador S.A.
Arupos E1-181 y 10 de
Agosto Quito, Pichincha
Tel. (+593) 22807039
francisco.jacome@
husqvarna.com.ec

Estonia

Husqvarna Eesti OÜ
Valdeku 132
EE-11216 Tallinn
info@gardena.ee

Finland

Oy Husqvarna Ab
Gardena Division
Lautatarhankatu 8 B / PL 3
00581 HELSINKI
www.gardena.fi

France

Husqvarna France
9/11 Allée des pierres mayettes
92835 Gennevilliers Cedex
France
http://www.gardena.com/fr
N° AZUR: 0 810 00 78 23
(Prix d'un appel local)

Georgia

Transporter LLC
8/57 Belashvili street
0159 Tbilisi, Georgia
Phone: (+995) 322 14 71 71

Great Britain

Husqvarna UK Ltd
Preston Road
Aycliffe Industrial Park
Newton Aycliffe
County Durham
DL5 6UP
info.gardena@
husqvarna.co.uk

Greece

Π. ΠΑΠΑΔΟΠΟΥΛΟΣ ΑΕΒΕ
Λεωφ. Αθηνών 92
Αθήνα
Τ.Κ. 104 42
Ελλάδα
Τηλ. (+30) 210 5193100
info@papadopoulou.com.gr

Hungary

Husqvarna Magyarországi Kft.
Ezred u. 1-3
1044 Budapest
Telefon: (+36) 1 251-4161
vevoszolgalat.husqvarna@
husqvarna.hu

Iceland

O. Johnson & Kaaber
Tunguhsali 1
110 Reykjavik
o@ojk.is

India

Husqvarna UK Ltd
Preston Road
Aycliffe Industrial Park
Newton Aycliffe
County Durham
DL5 6UP
info.gardena@
husqvarna.co.uk

Italy

Husqvarna Italia S.p.A.
Via Santa Vecchia 15
23868 VALMADRERA (LC)
Phone: (+39) 0341.203.111
assistenza.italia@
it.husqvarna.com

Japan

KAKEUCHI Co. Ltd.
Sumitomo Realty &
Development Kojimachi
BLDC., 8F
5-1 Nibanencho
Chiyoda-ku
Tokyo 102-0084
Phone: (+81) 33 264 4721
m_ishihara@kaku-ichi.co.jp

Kazakhstan

LAMED Ltd.
155/1, Tazhibayev Str.
050060 Almaty
Ul Schmidt
Abayavenue 3B
110 005 Kostanay

Korea

Kyung Jin Trading Co.,Ltd.
108-4, SunDuk Bld.,
YangJae-dong,
Sechoo-gu,
Seoul, (zipcode: 137-891)
Phone: (+82) (0)2 574-6300

Kyrgyzstan

Alye Maki
av. Molodaya Guardir J 3
720014
Bishkek

Latvia

Husqvarna Latvija SIA
Ulbrokas 19A
LV-1021 Riga
info@gardena.lv

Lithuania

UAB Husqvarna Lietuva
Ateities pl. 77C
LT-52104 Kaunas
info@gardena.lt

Luxembourg

Magasins Jules Neuberg
39, rue Jacques Stas
Luxembourg – Gasperich 2549
Case Postale No.12
Luxembourg 2010
Phone: (+352) 40 1401
api@neuberg.lu

Mexico

AFOSA
Av. Lopez Mateos Sur # 5019
Col. La Calma 45070
Zapopan, Jalisco
Mexico
Phone: (+52) 33 3818-3434
icornejo@afosa.com.mx

Moldova

Convel S.R.L.
290A Muncesti Str.
2002 Chisinau

Netherlands

Husqvarna Nederland B.V.
GARDENA Division
Postbus 50131
1305 AC ALMERE
Phone: (+31) 36 521 00 10
info@gardena.nl

Neth. Antilles

Jonka Enterprises N.V.
Sta. Rosa Weg 196
P.O. Box 8200
Curaçao
Phone: (+599) 9 767 66 55
p gm@jonka.com

New Zealand

Husqvarna New Zealand Ltd.
PO Box 76-437
Manukau City 2241
Phone: (+64) (0) 9 9202410
support.nz@husqvarna.co.nz

Norway

Husqvarna Norge AS
Gardena Division
Troskenveien 36
1708 Sarpsborg
info@gardena.no

Peru

Husqvarna Perú S.A.
Jr. Ramón Cárcamo 710
Lima 1
Tel.: (+51) 1 3320 400 ext. 416
juan.remuzgo@
husqvarna.com

Poland

Husqvarna Spółka z o.o.
ul. Wysockiego 15 b
03-371 Warszawa
Phone: (+48) 22 330 96 00
gardena@husqvarna.com.pl

Portugal

Husqvarna Portugal, SA
Lagoa – Albarraque
2635 - 595 Rio de Mouro
Portugal
Tel.: (+351) 21 922 85 30
Fax : (+351) 21 922 85 36
info@gardena.pt

Romania

Madex International Srl
Soseaua Odaii 117-123,
RO 013603 Bucuresti, S 1
Phone: (+40) 21 352.76.03
madex@nes.ro

Russia / Россия

ООО „Хускварна“
141400, Московская обл.,
г. Химки,
улица Ленинградская,
владение 39, стр.6
Бизнес Центр
„Химки Бизнес Парк“,
помещение ОВ02_04
http://www.gardena.ru

Serbia

Domel d.o.o.
Autoput za Novi Sad bb
11 273 Belgrade
Phone: (+381) 1 18 48 88 12
miroslav.jejina@domel.rs

Singapore

Hy-Ray PRIVATE LIMITED
40 Jalan Pinnim
#02-08 Tat Ann Building
Singapore 577185
Phone: (+65) 6253 2277
shiyong@hyray.com.sg

Slovak Republic

Husqvarna Cesko s.r.o.
Türkova 2319/5b
149 00 Praha 4 – Chodov
Bezplatná infolinka:
800 154 044
servis@sk.husqvarna.com

Slovenia

Husqvarna Austria GmbH
Industriezeile 36
4010 Linz
Tel.: (+43) 732 77 01 01-485
service.gardena@
husqvarnagroup.com

South Africa

Husqvarna
South Africa (Pty) Ltd
Postnet Suite 250
Private Bag X6,
Cascades, 3202
South Africa
Phone: (+27) 33 846 9700
info@gardena.co.za

Spain

Husqvarna España S.A.
Calle de Rivas nº10
28052 Madrid
Phone: (+34) 91 708 05 00
atencioncliente@gardena.es

Suriname

Agrofix n.v.
Verlengde Hogestraat #22
Phone: (+597) 472426
agrofix@sr.net
Pobox : 2006
Paramaribo
Suriname – South America

Sweden

Husqvarna AB
Gardena Division
S-561 82 Huskvarna
gardenaorder@husqvarna.se

Switzerland / Schweiz

Husqvarna Schweiz AG
Consumer Products
Industriestrasse 10
5506 Mägenwil
Phone: (+41) (0) 62 887 37 90
info@gardena.ch

Turkey

Dost Bahçe Diş Ticaret
Müessesilik A.Ş
Yunus Mah. Adil Sok. No:3
İc Kapı No: 1 Kartal
34873 İstanbul
Phone: (+90) 216 38 93 939
info@dotbahca.com.tr

Ukraine / Україна

ТОВ „Хускварна Україна“
ВУЛ. Васильківська, 34,
офіс 204-г
03022, м. Київ
Тел. (+38) 044 498 39 02
info@gardena.ua

Uruguay

FELI SA
Entre Rios 1083 CP 11800
Montevideo – Uruguay
Tel: (+598) 22 03 18 44
info@felisa.com.uy

Venezuela

Corporacion Casa y Jardin C.A.
Av. Caroní, Edif. Trezmen, PB.
Colinas de Bello Monte.
1050 Caracas.
Tlf: (+58) 212 992 33 22
info@casayjardin.net.ve

9823-20.960.07/0718
© GARDENA
Manufacturing GmbH
D-89070 Ulm
http://www.gardena.com