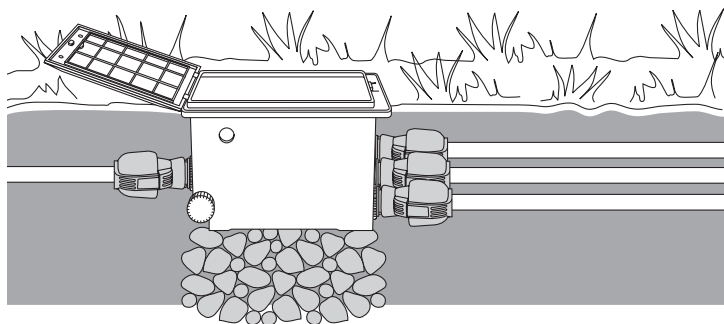


V1 Art. 1254



V3 Art. 1255

DE Betriebsanleitung

Ventilbox

EN Operator's manual

Valve Box

FR Mode d'emploi

Bloc-vanne

NL Gebruiksaanwijzing

Ventielbox

SV Bruksanvisning

Ventildosa

DA Brugsanvisning

Ventilboksen

NO Bruksanvisning

Automatisk ventil

IT Istruzioni per l'uso

Pozzetto per valvole

ES Instrucciones de empleo

Caja de válvulas

PT Manual de instruções

Boxe de válvulas

ET Kasutusjuhend

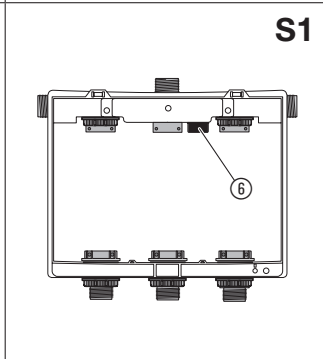
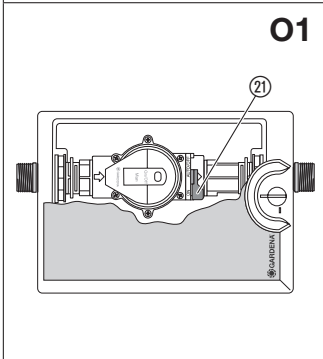
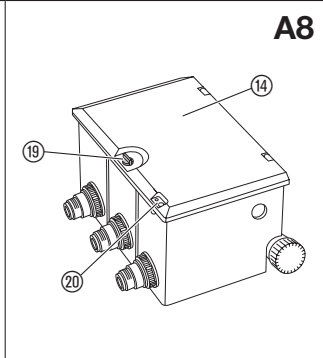
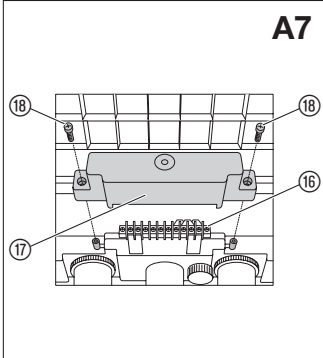
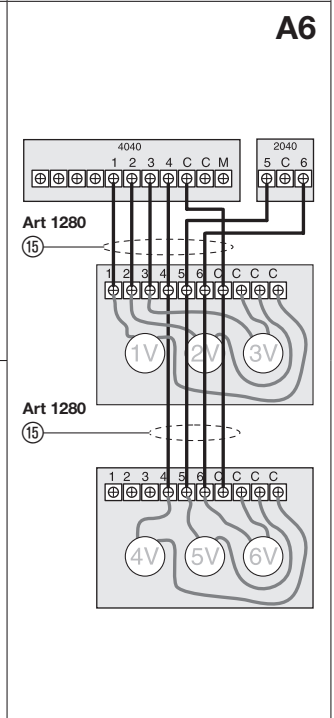
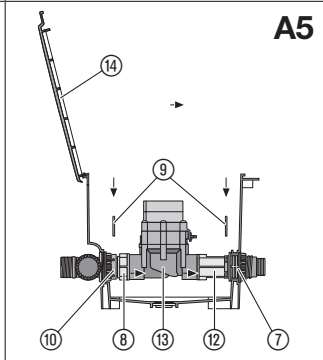
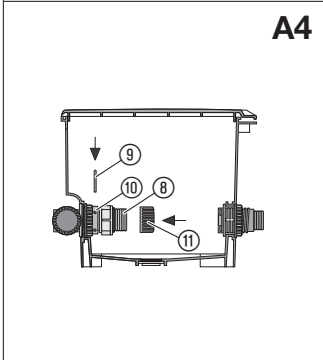
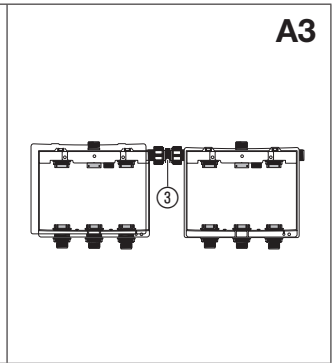
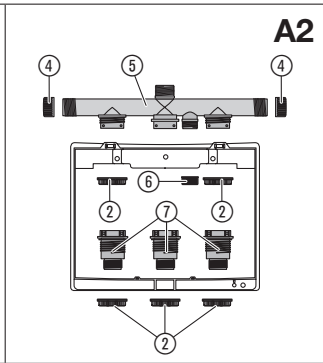
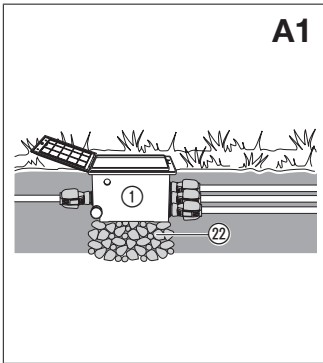
Klapikast

LT Eksploatavimo instrukcija

Vārstu bloks

LV Lietošanas instrukcija

Ventilių dėžutė



GARDENA Ventilbox V1/V3

1. SICHERHEIT	4
2. MONTAGE	5
3. BEDIENUNG	6
4. LAGERUNG	6
5. FEHLERBEHEBUNG	7
6. TECHNISCHE DATEN	7
7. LIEFERBARES ZUBEHÖR	7
8. SERVICE/GARANTIE	8

Originalbetriebsanleitung.



Aus Sicherheitsgründen dürfen Kinder und Jugendliche unter 16 Jahren sowie Personen, die nicht mit dieser Betriebsanleitung vertraut sind, dieses Produkt nicht benutzen. Personen mit eingeschränkten körperlichen oder geistigen Fähigkeiten dürfen das Produkt nur verwenden, wenn sie von einer zuständigen Person beaufsichtigt oder unterwiesen werden. Kinder müssen beaufsichtigt werden, um sicherzustellen, dass sie nicht mit dem Produkt

spielen. Das Produkt nie verwenden, wenn Sie müde oder krank sind oder unter dem Einfluss von Alkohol, Drogen oder Arzneimitteln stehen.

Bestimmungsgemäße Verwendung:

Die Ventilboxen sind zum unterirdischen Einbau der GARDENA Bewässerungsventile bestimmt.

Steuerungstechnik der Bewässerungsventile:

Dabei sind folgende Steuerungsarten möglich:

Bewässerungsventil Art. 1251 (9 V):

- Ventil-Direktprogrammierung mit der **Programmier-einheit Art. 1242** besonders geeignet für die dezentrale Ventilinstallation mit dem Steuerteil **Art. 1250**.

Bewässerungsventil Art. 1278 (24 V)*:

- Bis zu 12 über Kabel ansteuerbare Bewässerungsventile mit der **Bewässerungssteuerung 4040 Art. 1276/Erweiterungsmodul 2040 Art. 1277** und dem **Verbindungskabel Art. 1280**.

* nur in ausgewählten Absatzmärkten erhältlich.

Die Einhaltung der von GARDENA beigelegten Betriebsanleitung ist Voraussetzung für den ordnungsgemäßen Gebrauch der Ventilbox.

1. SICHERHEIT

WICHTIG!

Lesen Sie die Gebrauchsanweisung sorgfältig und bewahren Sie diese zum Nachlesen auf.

Überwintern:



→ Beachten Sie die Sicherheitshinweise in der Ventilbox.



→ Vor Frosteinbruch: siehe 4. LAGERUNG Außerbetriebnahme/Überwintern.

→ Beachten Sie die Sicherheitshinweise in der Betriebsanleitung.

GEFAHR!

Dieses Produkt erzeugt beim Betrieb ein elektromagnetisches Feld. Dieses Feld kann sich unter bestimmten Bedingungen auf die Funktionsweise aktiver oder passiver medizinischer Implantate auswirken. Um die Gefahr von Situationen, die zu schweren oder tödlichen Verletzungen führen können, auszuschließen, sollten Personen mit einem medizinischen Implantat vor dem Gebrauch dieses Produkts ihren Arzt und den Hersteller des Implantats konsultieren.

GEFAHR!

Kleinere Teile können leicht verschluckt werden. Durch den Polybeutel besteht Erstickungsgefahr für Kleinkinder. Halten Sie Kleinkinder während der Montage fern.

2. MONTAGE

Zentralfilter vorschalten:



ACHTUNG!

Es wird generell empfohlen zum Schutz der Anlage vor Verschmutzung den GARDENA Zentralfilter Art. 1506/1510 vorzuschalten. Bei schmutzhaltigem Wasser muss ein Filter der Anlage vorgeschaltet werden.

Allgemeiner Montagehinweis:

→ Alle O-Ringe und Metall-Fixierbügel vor der Montage mit dem beiliegenden Fett fetten! Auf beide Seiten der Teleskoprohre ⑧/⑩ je einen O-Ring aufziehen.

Ventilbox installieren [Abb. A1]:

- Ventilbox ① mit einer Grobkiesspackung ② von ca. 20 cm x 30 cm x 10 cm (V1)/30 cm x 35 cm x 10 cm (V3) unterbauen. *Somit ist die einwandfreie Funktion der Schachtdrainage gewährleistet.*
- Ventil-Einfassungs-Oberkante ebenerdig zur Grasnarbe einbauen. *Somit sind Beschädigungen beim Rasenmähen ausgeschlossen.*

Beim Einbau der Ventilbox muss der Deckel geschlossen sein. Das angrenzende Erdreich darf nur vorsichtig verdichtet werden, damit die Wände nicht eingedrückt werden und sich somit der Deckel nicht mehr vollständig schließen lässt. Gegebenenfalls die Wände von innen mit Abstandshaltern beim Verdichten stützen.

GARDENA Verlegerohre an Ventilbox anschließen [Abb. A2]:

Nur für Ventilbox V3:

Der Verteiler ⑤ hat 3 Eingänge. Somit kann die Ventilbox flexibel angeschlossen werden.

- Verschlusskappen ④ auf die unbenutzten Eingänge schrauben.
- Verteiler ⑤ von außen in die Ventilbox stecken und mit den beiden Muttern ② von innen mit der Ventilbox verschrauben.
- Entwässerungskappe ⑥ auf den Verteiler ⑤ schrauben.

Für Ventilbox V1 und V3:

→ Anschluss/Anschlüsse ⑦ von innen in die Ventilbox stecken und mit der Mutter bzw. den Muttern ② von außen mit der Ventilbox verschrauben.

Die GARDENA Verlegerohre 25 mm Art. 2700/2701 und 32 mm Art. 2704/2705 können über die GARDENA Verbinder 25 mm Art. 2762 und 32 mm Art. 2768 angeschlossen werden.

V3: 2 Ventilboxen V3 verbinden [Abb. A3]:

Über den 1"x1"-Verbinder Art. 2758-00.900.01 können 2 Ventilboxen V3 miteinander verbunden werden.

→ 1"x1"-Verbinder ③ auf die offenen Verteiler-Ausgänge der beiden Ventilboxen V3 aufschrauben.

V3: Offenen Verteiler-Ausgang schließen [Abb. A4]:

Wenn in einer Ventilbox V3 nur 2 Ventile montiert werden, muss der offene Verteiler-Ausgang mit einer Endkappe verschlossen werden.

- Kurzes Teleskoprohr ⑧ in den offenen Verteiler-Ausgang einschieben.
- Fixierbügel ⑨ in die Bohrungen ⑩ des Verteiler-Ausgangs einstecken. *Das kurze Teleskoprohr ⑧ wird fest fixiert.*
- Verschlusskappe ⑪ auf das kurze Teleskoprohr ⑧ schrauben.

Bewässerungsventil 9 V/24 V (Art. 1251/1278) montieren [Abb. A5]:



ACHTUNG!

Durchflussrichtung!

→ Bei der Montage des Bewässerungsventils ⑬ auf die Durchflussrichtung (Pfeile) achten.

- Langes Teleskoprohr ⑫ ganz in den ausgangsseitigen Anschluss ⑦ einschieben.
- Kurzes Teleskoprohr ⑧ in die Eingangsseite des Bewässerungsventils ⑬ schrauben. *Die Pfeile auf dem Bewässerungsventil zeigen in Durchflussrichtung.*
- Bewässerungsventil mit dem kurzen Teleskoprohr ⑧ in den Verteiler-Ausgang ⑩ einschieben.
- Langes Teleskoprohr ⑫ in die Ausgangsseite des Bewässerungsventils ⑬ schrauben.
- Fixierbügel ⑨ in die Bohrungen der Verteiler-Ausgänge ⑩ und der Anschlüsse ⑦ einstecken. *Die Teleskoprohre ⑧/⑫ werden fest fixiert.*

Bei geöffnetem Schachtdeckel ⑭ lässt sich die Durchflussrichtung am Bewässerungsventil ⑬ durch markierte Pfeile feststellen.

Bewässerungsventil 24 V (Art. 1278) verkabeln [Abb. A6/A7]:

Bis zu 12 Bewässerungsventile Art. 1278 (24 V) können über das Verbindungskabel Art. 1280 mit der Bewässerungssteuerung 4040 Art. 1276 in Kombination mit dem Erweiterungsmodul 2040 Art. 1277 angeschlossen werden.

- Verbindungskabel ⑮ seitlich in die Ventilbox V3 führen und entsprechend den Ausgängen der Bewässerungssteuerung (siehe Farbe der Kabel) mit der Klemmleiste ⑯ verschrauben.
- Von jedem Ventil ein Kabel in die Anschlüsse C schrauben.

- Von jedem Ventil das andere Kabel entsprechend der Belegung in die Anschlüsse **1 – 6** schrauben.
- Wenn 2 Ventilboxen **V3** verwendet werden, die zweite Ventilbox **V3** über das Verbindungskabel an die erste Ventilbox **V3** anschließen.
- Schutzkappe (17) über die Klemmleiste (16) schieben und mit den beiden Schrauben (18) festschrauben.

Den Anschluss der **Bewässerungsventile Art. 1251 (9 V)** an die **Steuerteile Art. 1250**, entnehmen Sie bitte der Betriebsanleitung **Programmiereinheit Art. 1242**.

Deckel verriegeln [Abb. A8]:

→ Durch 90°-Drehung des Verschlusshebels (19) Deckel (14) verriegeln, damit beim Rasenmähen der Deckel geschützt ist.

Als Diebstahlsicherung kann der Deckel (14) abgeschlossen werden.

→ Deckungsgleiche Bohrungen (20) der Ventilbox und des Deckels (mit kleinem Vorhängeschloss oder Schließschlinge) abschließen

– oder –

alternativ den Deckel (14) mit einer Blechschraube (4,2 x 19 mm) gegen Diebstahl sichern.

3. BEDIENUNG

Ventilsteuerung einstellen [Abb. O1]:

Vollautomatische Steuerung:

→ Wahlhebel (21) auf „**AUTO/OFF**“ stellen.
 Programmgesteuerter Wasserdurchfluss zur *Bewässerungsanlage nach Programmierung (durch Steuerteil/ Funkempfänger oder Bewässerungssteuerung)*.

Ein automatisch geöffnetes Ventil kann nicht manuell am Ventil geschlossen werden.

Manuelle Steuerung:

→ Wahlhebel (21) auf „**ON**“ stellen.
Permanenter von der Programmierung unabhängiger Wasserdurchfluss.

4. LAGERUNG

Außerbetriebnahme/Überwintern [Abb. O1/S1]:



Um eine Schädigung der Bewässerungsventile und der kompletten Bewässerungsanlage zu vermeiden, müssen – insbesondere vor der Frostperiode – folgende Vorkehrungen getroffen werden:

- Wasserhahn schließen und Verbindungsschlauch zwischen Wasserhahn und **GARDENA-Anschlussdose Art. 1594/2795** lösen.
Somit kann Luft nachströmen.
- Bei Direktanschluss der Bewässerungsanlage an das Hauswassernetz die Wasserzufuhr abstellen und Entwässerungshahn in der Hauswasserleitung öffnen.
- Die Wahlhebel (21) aller Ventile auf Stellung „**ON**“ stellen.

4. Bewässerungsventil/Ventilbox entleeren. Dazu gibt es folgende Möglichkeiten:

- **Anlage mit Druckluft leerblasen.**
- **Alle Ventile ausbauen und frostsicher lagern.**

– Bei Ventilbox V3 die Entwässerungskappe (6) öffnen und die Zuleitung entleeren. Sofern die Leitungen abgehend von der Ventilbox V3 über ein Entwässerungsventil (z. B. in den GARDENA Versenkregnern), das nicht höher als das Bewässerungsventil angebracht ist, entleert wird, können die Bewässerungsventile in der Ventilbox montiert bleiben.

- Batterie aus dem Steuerteil/Funkempfänger entfernen.
- Schachtdeckel verriegeln (siehe 2. MONTAGE, Deckel verriegeln).

Entsorgung:

(gemäß RL2012/19/EU)



Das Produkt darf nicht über den normalen Hausabfallmüll entsorgt werden. Es muss gemäß den geltenden lokalen Umweltschutzvorschriften entsorgt werden.



WICHTIG!

Entsorgen Sie das Produkt über oder durch Ihre örtliche Recycling-Sammelstelle.

5. FEHLERBEHEBUNG

Problem	Mögliche Ursache	Abhilfe
Bewässerungsventil öffnet nicht, kein Wasserdurchfluss	Bewässerungssteuerung/Steuerteil nicht richtig mit dem Bewässerungsventil verbunden.	→ Bewässerungssteuerung/Steuerteil richtig mit dem Bewässerungsventil verbinden.
	Wasserzufuhr unterbrochen.	→ Wasserzufuhr öffnen.
Bewässerungsventil schließt nicht, ständiger Wasserdurchfluss	Bewässerungsventil entgegen der Durchflussrichtung eingebaut.	→ Bewässerungsventil im Schacht drehen (Durchflussrichtung beachten).
	Wahlhebel  auf Stellung „ON“.	→ Wahlhebel  auf „AUTO/OFF“ stellen.
	Steuerteil während der Bewässerung abgenommen.	→ Steuerteil aufsetzen und über das Steuerteil ausschalten.



HINWEIS: Bitte wenden Sie sich bei anderen Störungen an Ihr GARDENA Service-Center. Reparaturen dürfen nur von den GARDENA Service-Centern sowie von Fachhändlern durchgeführt werden, die von GARDENA autorisiert sind.

6. TECHNISCHE DATEN

<i>Bewässerungsventil</i>	Einheit	Wert
Betriebsdruck	bar	0,5 bis 12
Durchflussmedium		klares Süßwasser
Max. Medientemperatur	°C	40

7. LIEFERBARES ZUBEHÖR

Steuerung

GARDENA Bodenfeuchtesensor	Art. 1188
GARDENA Verlängerungskabel für Sensor	Art. 1186
GARDENA Verbindungskabel	Art. 1280
GARDENA Kabelklemme	Art. 1282

Filter

GARDENA Zentralfilter	Art. 1506/1510
-----------------------	----------------

8. SERVICE/GARANTIE

Wir bieten Ihnen umfangreiche Serviceleistungen:

- Qualifizierte, schnelle und kostengünstige Reparatur durch unseren **Zentralen Reparaturservice**
 - Bearbeitungsdauer in unserem Hause max. 5 Arbeitstage
- Einfache und kostengünstige Rücksendung an GARDENA
 - Rücksendeportale unter www.gardena.de/service/reparatur-service
 - **Abhol-Service:** Abholung innerhalb von 2 Tagen
 - nur innerhalb Deutschlands
- Kompetente Beratung bei Störung/Reklamation durch unseren **Technischen Service**
- Schnelle und kostengünstige Ersatzteilversorgung durch unseren **Zentralen Ersatzteil-Service**
 - Bearbeitungsdauer in unserem Hause max. 2 Arbeitstage

Service-Anschrift

GARDENA Manufacturing GmbH Service
Hans-Lorenser-Str. 40, D-89079 Ulm

Ihre direkte Verbindung zum Service



Telefon



Fax



E-Mail

D in Deutschland	(07 31) 4 90 + Durchwahl	www.gardena.de/service/
Technische Störungen / Reklamationen	290	service@gardena.com
Reparaturen / Antworten auf Kostenvoranschläge	300	service@gardena.com
Ersatzteilbestellung / Allgemeine Produktberatung	123	service@gardena.com
Abholservice	(0 18 03) / 30 81 00 oder (0 18 03) / 00 16 89 (0,09 €/je angefangene Min. Festnetz, Mobilfunk max. 0,42 €/je angefangene Min.)	

Ihre direkte Verbindung zum Service

Unsere Kunden in Österreich und in der Schweiz wenden sich bitte an die Servicestelle (Anschrift siehe Umschlagseite)

A in Österreich	(+43) (0) 732 77 01 01-485	service.gardena@husqvarnagroup.com
CH in der Schweiz	(+41) (0) 62 887 37 90	info@gardena.ch

Garantieerklärung:

Im Garantiefall sind die Serviceleistungen für Sie kostenlos. GARDENA Manufacturing GmbH gewährt für alle Original GARDENA Neuprodukte 2 Jahre Garantie ab Erstkauf beim Händler, wenn die Produkte ausschließlich im privaten Gebrauch eingesetzt wurden. Für auf einem Zweitmarkt erworbene Produkte gilt diese Herstellergarantie nicht. Die Garantie bezieht sich auf alle wesentlichen Mängel des Produktes, die nachweislich auf Material- oder Fabrikationsfehler zurückzuführen sind. Sie erfolgt durch eine Ersatzlieferung eines einwandfreien Produktes oder durch die kostenlose Reparatur des eingesandten Produktes nach unserer Wahl, wenn folgende Voraussetzungen gewährleistet sind:

- Das Produkt wurde sachgemäß und laut den Empfehlungen in der Betriebsanleitung behandelt.
- Es wurde weder vom Käufer noch von einem Dritten versucht, das Produkt zu öffnen oder zu reparieren.
- Es wurden zum Betrieb nur Original GARDENA Ersatz- und Verschleißteile verwendet.
- Vorlage des Kaufbelegs.

Normale Abnutzung von Teilen und Komponenten (beispielsweise an Messern, Messerbefestigungsteilen, Turbinen, Leuchtmitteln, Keil- und Zahnriemen, Lauf- rädern, Luftfiltern, Zündkerzen), optische Veränderungen, sowie Verschleiß- und Verbrauchsteile, sind von der Garantie ausgeschlossen.

Diese Herstellergarantie beschränkt sich auf die Ersatzlieferung und Reparatur nach den vorgenannten Bedingungen. Andere Ansprüche gegen uns als Hersteller, etwa auf Schadensersatz, werden durch die Herstellergarantie nicht begründet. Diese Herstellergarantie berührt selbstverständlich **nicht** die gegenüber dem Händler/Verkäufer bestehenden gesetzlichen und vertraglichen Gewährleistungsansprüche.

Die Herstellergarantie unterliegt dem Recht der Bundesrepublik Deutschland.

Im Garantiefall senden Sie bitte das defekte Produkt zusammen mit einer Kopie des Kaufbelegs und einer Fehlerbeschreibung ausreichend frankiert an die GARDENA Serviceadresse.

DE Produkthaftung

Wir weisen ausdrücklich darauf hin, dass wir in Übereinstimmung mit dem Produkthaftungsgesetz nicht für Schäden haften, die durch unsere Produkte entstehen, wenn diese unsachgemäß und nicht durch einen von uns autorisierten Servicepartner repariert wurden oder wenn keine Original GARDENA Teile oder von uns zugelassene Teile verwendet wurden.

EN Product liability

In accordance with the German Product Liability Act, we hereby expressly declare that we accept no liability for damage incurred from our products where said products have not been properly repaired by a GARDENA-approved service partner or where original GARDENA parts or parts authorised by GARDENA were not used.

FR Responsabilité

Conformément à la loi relative à la responsabilité du fait des produits défectueux, nous déclarons expressément par la présente que nous déclinons toute responsabilité pour les dommages résultant de nos produits, si lesdits produits n'ont pas été correctement réparés par un partenaire d'entretien agréé GARDENA ou si des pièces d'origine GARDENA ou des pièces agréées GARDENA n'ont pas été utilisées.

NL Productaansprakelijkheid

Conform de Duitse wet inzake productaansprakelijkheid verklaren wij hierbij uitdrukkelijk dat wij geen aansprakelijkheid aanvaarden voor schade ontstaan uit onze producten waarbij deze producten niet zijn gerepareerd door een GARDENA-erkende servicepartner of waarbij geen originele GARDENA-onderdelen of onderdelen die door GARDENA zijn goedgekeurd zijn gebruikt.

SV Produktansvar

I enlighet med tyska produktansvarslagar förklarar vi härmed uttryckligen att vi inte åtar oss något ansvar för skador som orsakas av våra produkter där produkterna inte har genomgått korrekt reparation från en GARDENA-godkänd servicepartner eller där originaldelar från GARDENA eller delar godkända av GARDENA inte använts.

DA Produktansvar

I overensstemmelse med den tyske produktansvarslor erklærer vi hermed udtrykkeligt, at vi ikke påtager os noget ansvar for skader på vores produkter, hvis de pågældende produkter ikke er blevet repareret korrekt af en GARDENA-godkendt servicepartner, eller hvor der ikke er brugt originale GARDENA-reservedele eller godkendte reservedele fra GARDENA.

IT Responsabilità del prodotto

In conformità con la Legge tedesca sulla responsabilità del prodotto, con la presente dichiariamo espressamente che decliniamo qualsiasi responsabilità per danni causati dai nostri prodotti qualora non siano stati correttamente riparati presso un partner di assistenza approvato GARDENA o laddove non siano stati utilizzati ricambi originali o autorizzati GARDENA.

ES Responsabilidad sobre el producto

De acuerdo con la Ley de responsabilidad sobre productos alemana, por la presente declaramos expresamente que no aceptamos ningún tipo de responsabilidad por los daños ocasionados por nuestros productos si dichos productos no han sido reparados por un socio de mantenimiento aprobado por GARDENA o si no se han utilizado piezas originales GARDENA o piezas autorizadas por GARDENA.

PT Responsabilidade pelo produto

De acordo com a lei alemã de responsabilidade pelo produto, declaramos que não nos responsabilizamos por danos causados pelos nossos produtos, caso os tais produtos não tenham sido devidamente reparados por um parceiro de assistência GARDENA aprovado ou se não tiverem sido utilizadas peças GARDENA originais ou peças autorizadas pela GARDENA.

ET Tootevastutus

Vastavalt Saksamaa tootevastutusseadusele deklareerime käesolevaga selgesõnaliselt, et me ei kannu mingisugust vastutust meie toodetest tingitud kahjude eest, kui need tooted ei ole korrektselt parandatud GARDENA heakskiidetud hoolduspartneri poolt või kui parandamisel ei ole kasutatud GARDENA originaalosi või GARDENA volitatud osi.

LT Gaminio patikimumas

Mes aiškiai pareiškiame, kad, atsižvelgiant į Vokietijos gaminių patikimumo įstatymą, neprisiimame atsakomybės dėl bet kokios žalos, patirtos dėl mūsų gaminių, jeigu jie buvo netinkamai taisomi arba jų dalys buvo pakeistos neoriginaliomis GARDENA dalimis ar nepatvirtintomis dalimis, arba jeigu remonto darbai buvo atliekami ne GARDENA techninės priežiūros centro specialistų.

LV Atbildība par produkcijas kvalitāti

Saskaņā ar Vācijas likumu par atbildību par produkcijas kvalitāti ar šo mēs paziņojam, ka neuzņemamies atbildību par bojājumiem, kas radušies, lietojot mūsu gaminius, jeigu remontu un veicis uzņēmuma GARDENA apstiprināts apkopes partneris vai kuru remontam netika izmantotas oriģinālās GARDENA detaļas vai detaļas, kuru lietošanu apstiprinājis uzņēmums GARDENA.

Deutschland / Germany

GARDENA
 Manufacturing GmbH
 Central Service
 Hans-Lorenser-Straße 40
 D-89079 Ulm
 Produktfragen:
 (+49) 731 490-123
 Reparaturen:
 (+49) 731 490-290
 service@gardena.com

Albania

COBALT Sh.p.k.
 Rr. Siri Kodra
 1000 Tirana

Argentina

Husqvarna Argentina S.A.
 Av.del Libertador 5954 –
 Piso 11 – Torre B
 (C1428ARP) Buenos Aires
 Phone: (+54) 11 5194 5000
 info.gardena@
 ar.husqvarna.com

Armenia

Garden Land Ltd.
 61 Tigran Mets
 0005 Yerevan

Australia

Husqvarna Australia Pty. Ltd.
 Locked Bag 5
 Central Coast BC
 NSW 2252
 Phone: (+61) (0) 2 4352 7400
 customer.service@
 husqvarna.com.au

Austria / Österreich

Husqvarna Austria GmbH
 Industriezeile 36
 4010 Linz
 Tel.: (+43) 732 7701 01-485
 service.gardena@
 husqvarnagroup.com

Azerbaijan

Firm Progress
 a. Aliyev Str. 26A
 1052 Baku

Belgium

Husqvarna België nv/sa
 Gardena Division
 Rue Egide Van Opheim 111
 1180 Uccle / Ukkel
 Tel.: (+32) 2 720 92 12
 info@gardena.be

Bosnia / Hercegovina

SILK TRADE d.o.o.
 Industrijska zona Bukva bb
 74260 Tešanj

Brazil

Husqvarna do Brasil Ltda
 Av. Francisco Matarazzo,
 1400 – 19º andar
 São Paulo – SP
 CEP: 05001-903
 Tel: 0800-112252
 marketing.br.husqvarna@
 husqvarna.com.br

Bulgaria

AGROLAND България АД
 Бф. 8 Декември, №13
 Офис 5
 1700 Студентски град
 София
 Тел.: (+359) 2466 69 10
 info@agroland.eu

Canada / USA

GARDENA Canada Ltd.
 100 Summerlea Road
 Brampton, Ontario L6T 4X3
 Phone: (+1) 905 792 93 30
 info@gardenacanada.com

Chile

Maquinarias Agroforestales
 Ltda. (Maga Ltda.)
 Santiago, Chile
 Avda. Chesterton
 # 8355 comuna Las Condes
 Phone: (+56) 2 202 4417
 Dalton@мага.cl
 Zipcode: 7560330

China

Husqvarna (Shanghai)
 Management Co., Ltd.
 富世华 (上海) 管理有限公司
 3F, Beng Square B,
 No207, Song Hong Rd.,
 Chang Ning District,
 Shanghai, PRC. 200335
 上海市长宁区沁虹路207号明
 基广场B座3楼, 邮编: 200335

Colombia

Husqvarna Colombia S.A.
 Calle 18 No. 68 D-31, zona
 Industrial de Montevideo
 Bogotá, Cundinamarca
 Tel. 571 2922700 ext. 105
 jairo.salazar@
 husqvarna.com.co

Costa Rica

Compania Exim
 Euroiberoamericana S.A.
 Los Colegios, Moravia,
 200 metros al Sur del Colegio
 Saint Francis – San José
 Phone: (+506) 297 68 83
 exim_euro@racsas.co.cr

Croatia

Husqvarna Austria GmbH
 Industriezeile 36
 4010 Linz
 Tel.: (+43) 732 77 01 01-485
 service.gardena@
 husqvarnagroup.com

Cyprus

Med Marketing
 17 Digeni Akritia Ave
 P.O. Box 27017
 1641 Nicosia

Czech Republic

Husqvarna Česko s.r.o.
 Tůrkova 2319/5b
 149 00 Praha 4 – Chodov
 Bezpłatná infolinka:
 800 100 425
 servis@cz.husqvarna.com

Denmark

GARDENA DANMARK
 Lerveljev 19, st.
 3500 Værløse
 Tlf.: (+45) 70264770
 husqvarna@husqvarna.dk
 www.gardena.com/dk

Dominican Republic

BOSQUESA, S.R.L
 Carretera Santiago Licey
 Km. 5 ½
 Esquina Copal II,
 Santiago
 Dominican Republic
 Phone: (+809) 736-0333
 josebosquesa@claro.net.do

Ecuador

Husqvarna Ecuador S.A.
 Aripues E1-181 y 10 de
 Agosto Quito, Pichincha
 Tel. (+593) 22800739
 francisco.jacom@
 husqvarna.com.ec

Estonia

Husqvarna Eesti OÜ
 Valdeku 132
 EE-11216 Tallinn
 info@gardena.ee

Finland

Oy Husqvarna Ab
 Gardena Division
 Lautatarhankatu 8 B / PL 3
 00581 HELSINKI
 www.gardena.fi

France

Husqvarna France
 9/11 Allée des pierres mayettes
 92635 Gennevilliers Cedex
 France
 http://www.gardena.com/fr
 N° AZUR: 0 810 00 78 23
 (Prix d'un appel local)

Georgia

Transporter LLC
 8/157 Bialishvili street
 0159 Tbilisi, Georgia
 Phone: (+995) 322 14 71 71

Great Britain

Husqvarna UK Ltd
 Preston Road
 Aycliffe Industrial Park
 Newton Aycliffe
 County Durham
 DL5 6UP
 info.gardena@
 husqvarna.co.uk

Greece

Π. ΠΑΠΑΔΟΠΟΥΛΟΣ ΑΕΒΕ
 Λεωφ. Αθηνών 92
 Αθήνα
 Τ.Κ. 104 42
 Ελλάδα
 Τηλ. (+30) 210 5193 100
 info@papadopoulos.com.gr

Hungary

Husqvarna Magyarország Kft.
 Ezred u. 1-3
 1044 Budapest
 Telefon: (+36) 1 251-4161
 vezoszolgalat.husqvarna@
 husqvarna.hu

Iceland

O. Johnson & Kaaber
 Tunguhsalsi 1
 110 Reykjavik
 oej@ojk.is

India

Husqvarna UK Ltd
 Preston Road
 Aycliffe Industrial Park
 Newton Aycliffe
 County Durham
 DL5 6UP
 info.gardena@
 husqvarna.co.uk

Italy

Husqvarna Italia S.p.A.
 Via Santa Vecchia 15
 23868 VALMADRERA (LC)
 Phone: (+39) 0341.203.111
 assistenza.italia@
 it.husqvarna.com

Japan

KAKUICHI Co. Ltd.
 Sumitomo Realty &
 Development Kojimachi
 BLDG., 8F
 5-1 Nibanncyo
 Chiyoda-ku
 Tokyo 102-0084
 Phone: (+81) 33 264 4721
 m_ishihara@kaku-ichi.co.jp

Kazakhstan

LAMED Ltd.
 155/1, Tazhibayevoi Str.
 050060 Almaty
 IP Schmidt
 Abayavenue 3B
 110 005 Kostanay

Korea

Kyung Jin Trading CO.,LTD.
 107-4, SunDuk Bld.,
 YangJae-dong,
 Seocho-gu,
 Seoul, (zipcode: 137-891)
 Phone: (+82) (0)2 574-6300

Kyrgyzstan

Alye Maki
 Mo. Malodaya Guardir J 3
 720014
 Bishkek

Latvia

Husqvarna Latvija SIA
 Ulbrokas 19A
 LV-1021 Riga
 info@gardena.lv

Lithuania

UAB Husqvarna Lietuva
 Ateities pl. 77C
 LT-52104 Kaunas
 info@gardena.lt

Luxembourg

Magasins Jules Neuberg
 39, rue Jacques Stas
 Luxembourg-Gasperich 2549
 Case Postale No. 12
 Luxembourg 2010
 Phone: (+352) 40 14 01
 api@neuberg.lu

Mexico

AFOSA
 Av. Lopez Mateos Sur # 5019
 Col. La Calma 45070
 Zapopan, Jalisco
 Mexico
 Phone: (+52) 33 3818-3434
 icornejo@afosa.com.mx

Moldova

Convel S.R.L.
 2900 A Muncesti Str.
 2002 Chisinau

Netherlands

Husqvarna Nederland B.V.
 GARDENA Division
 Postbus 50131
 1305 AC ALMERE
 Phone: (+31) 36521 00 10
 info@gardena.nl

Neth. Antilles

Jonka Enterprises N.V.
 Sta. Rosa Weg 196
 P.O. Box 8200
 Curaçao
 Phone: (+599) 9 767 66 55
 pgm@jonka.com

New Zealand

Husqvarna New Zealand Ltd.
 PO Box 76-437
 Manukau City 2241
 Phone: (+64) (0) 9 9202410
 support.nz@husqvarna.co.nz

Norway

Husqvarna Norge AS
 Gardena Division
 Trøskensveien 36
 1708 Sarpsborg
 info@gardena.no

Peru

Husqvarna Perú S.A.
 Jr. Ramón Cárcamo 710
 Lima 1
 Tel: (+51) 1 3320400 ext.416
 juan.remuzgo@
 husqvarna.com

Poland

Husqvarna
 Poland Spółka z o.o.
 ul. Wysockiego 15 b
 03-371 Warszawa
 Phone: (+48) 22 330 96 00
 gardena@husqvarna.com.pl

Portugal

Husqvarna Portugal, SA
 Lagoa - Albarraque
 2635 - 595 Rio de Mouró
 Tel.: (+351) 21 922 85 30
 Fax: (+351) 21 922 85 36
 info@gardena.pt

Romania

Madex International Srl
 Soseaua Odaii 117-123,
 RO 013603 Bucuresti, S 3
 1 Phone: (+40) 21 352.76 71
 madex@ines.ro

Russia / Россия

ООО „Хуксварна“
 141400, Московская обл.,
 г. Химки,
 улица Ленинградская,
 владение 39, стр.6
 Бизнес Центр
 „Химки Бизнес Парк“,
 помещение 0B02_04
 http://www.gardena.ru

Serbia

Domel d.o.o.
 Autoput za Novi Sad bb
 11273 Belgrade
 Phone: (+381) 11 848 88 12
 miroslav.vejina@domel.rs

Singapore

Hy-Ray PRIVATE LIMITED
 40 Jalan Pemimpin
 #02-08 Tat Ann Building
 Singapore 577185
 Phone: (+65) 6253 2277
 shying@hyray.com.sg

Slovak Republic

Husqvarna Cesko s.r.o.
 Tůrkova 2319/5b
 149 00 Praha 4 – Chodov
 Bezpłatná infolinka:
 800 154 044
 servis@sk.husqvarna.com

Slovenia

Husqvarna Austria GmbH
 Industriezeile 36
 4010 Linz
 Tel.: (+43) 732 77 01 01-485
 service.gardena@
 husqvarnagroup.com

South Africa

Husqvarna
 Husqvarna (Pty) Ltd
 Postnet Suite 250
 Private Bag X6,
 Cascades, 3202
 South Africa
 Phone: (+27) 33 846 9700
 info@gardena.co.za

Spain

Husqvarna España S.A.
 Calle de Rivas nº 10
 28052 Madrid
 Phone: (+34) 91 708 05 00
 atencioncliente@gardena.es

Suriname

Agrofix n.v.
 Verlangde Hogestraat # 22
 Phone: (+597) 472426
 agrofix@sr.net
 Pobox : 2006
 Paramaribo
 Suriname – South America

Sweden

Husqvarna AB
 Gardena Division
 S-561 82 Huskvarna
 gardenaorder@husqvarna.se

Switzerland / Schweiz

Husqvarna Schweiz AG
 Consumer Products
 Industriestrasse 10
 5506 Mägenwil
 Phone: (+41) (0) 62 887 37 90
 info@gardena.ch

Turkey

Dost Bağcı Diş Ticaret
 Müessesilik A.Ş
 Yunus Mah. Adil Sok. No:3
 İc Kapı No: 1 Kartal
 34873 İstanbul
 Phone: (+90) 216 38 93 939
 info@dosbahe.com.tr

Ukraine / Україна

ТОВ „Хуксварна Україна“
 вул. Васильківська, 34,
 офіс 204-г
 03022, м. Київ
 Тел. (+38) 044 498 39 02
 info@gardena.ua

Uruguay

FELI SA
 Entre Ríos 1083 CP 11800
 Montevideo – Uruguay
 Tel: (+598) 22 03 18 44
 info@felisa.com.uy

Venezuela

Corporación Casa y Jardín C.A.
 Av. Caroní, Edif. Trezmen, PB.
 Colinas de Bello Monte,
 1050 Caracas.
 Tlf: (+58) 212 992 33 22
 info@casayjardin.net.ve

1254-20.960.16/1219
 © GARDENA
 Manufacturing GmbH
 D-89070 Ulm
 http://www.gardena.com