

3000/4  
3500/4

Art. 1707  
Art. 1709

**DE Betriebsanleitung**

Gartenpumpe

**EN Operator's manual**

Garden Pump

**FR Mode d'emploi**

Pompe de surface pour arrosage

**NL Gebruiksaanwijzing**

Besproeiingspomp

**SV Bruksanvisning**

Bevattningspump

**DA Brugsanvisning**

Trykpumpe

**FI Käyttöohje**

Puutarhapumppu

**NO Bruksanvisning**

Hagepumpe

**IT Istruzioni per l'uso**

Pompa da giardino

**ES Instrucciones de empleo**

Bomba para jardín

**PT Manual de instruções**

Bomba de Jardim

**PL Instrukcja obsługi**

Pompa ogrodowa

**HU Használati utasítás**

Kerti szivattyú

**CS Návod k obsluze**

Zahradní čerpadlo

**SK Návod na obsluhu**

Záhradné čerpadlo

**EL Οδηγίες χρήσης**

Αντλία κήπου

**RU Инструкция по эксплуатации**

Садовый насос

**SL Navodilo za uporabo**

Vrtna črpalka

**HR Upute za uporabu**

Vrtna pumpa

**SR/ Uputstvo za rad**

BS Baštenska pumpa

**UK Інструкція з експлуатації**

Садові насоси

**RO Instrucțiuni de utilizare**

Pompă de grădină

**TR Kullanma Kılavuzu**

Bahçe pompası

**BG Инструкция за експлоатация**

Градинска помпа

**SQ Manual përdorimi**

Pompë kopshti

**ET Kasutusjuhend**

Aiapump

**LT Eksploatavimo instrukcija**

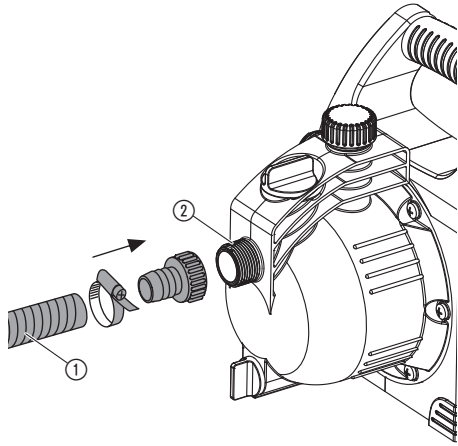
Sodo siurblys

**LV Lietošanas instrukcija**

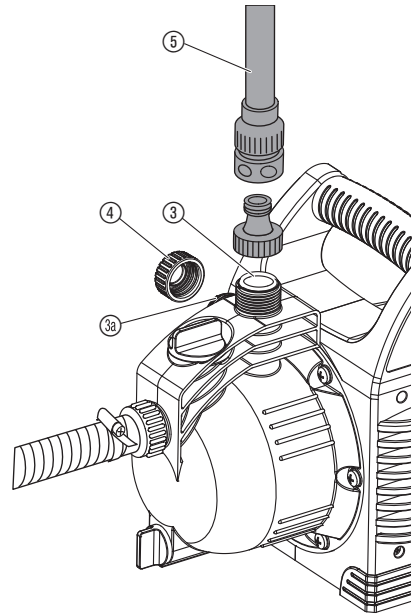
Dārza sūkņis

<p><b>DE Produkthaftung</b> Wir weisen ausdrücklich darauf hin, dass wir in Übereinstimmung mit dem Produkthaftungsgesetz nicht für Schäden haften, die durch unsere Produkte entstehen, wenn diese unsachgemäß und nicht durch einen von uns autorisierten Servicepartner repariert wurden oder wenn keine Original GARDENA Teile oder von uns zugelassene Teile verwendet wurden.</p>
<p><b>EN Product liability</b> In accordance with the German Product Liability Act, we hereby expressly declare that we accept no liability for damage incurred from our products where said products have not been properly repaired by a GARDENA-approved service partner or where original GARDENA parts or parts authorised by GARDENA were not used.</p>
<p><b>FR Responsabilité</b> Conformément à la loi relative à la responsabilité du fait des produits défectueux, nous déclarons expressément par la présente que nous déclinons toute responsabilité pour les dommages résultant de nos produits, si lesdits produits n'ont pas été correctement réparés par un partenaire d'entretien agréé GARDENA ou si des pièces d'origine GARDENA ou des pièces agréées GARDENA n'ont pas été utilisées.</p>
<p><b>NL Productaansprakelijkheid</b> Conform de Duitse wet inzake productaansprakelijkheid verklaren wij hierbij uitdrukkelijk dat wij geen aansprakelijkheid aanvaarden voor schade ontstaan uit onze producten waarbij deze producten niet zijn gerepareerd door een GARDENA-erkende servicepartner of waarbij geen originele GARDENA-onderdelen of onderdelen die door GARDENA zijn goedgekeurd zijn gebruikt.</p>
<p><b>SV Produktansvar</b> I enlighet med tyska produktansvarslagar förklarar vi härmed uttryckligen att vi inte åtar oss något ansvar för skador som orsakas av våra produkter där produkterna inte har genomgått korrekt reparation från en GARDENA-godkänd servicepartner eller där originaldelar från GARDENA eller delar godkända av GARDENA inte använts.</p>
<p><b>DA Produktansvar</b> I overensstemmelse med den tyske produktansvarslov erklærer vi hermed udtrykkeligt, at vi ikke påtager os noget ansvar for skader på vores produkter, hvis de pågældende produkter ikke er blevet repareret korrekt af en GARDENA-godkendt servicepartner, eller hvor der ikke er brugt originale GARDENA-reservedele eller godkendte reservedele fra GARDENA.</p>
<p><b>FI Tuotevastuu</b> Saksan tuotevastuulain mukaisesti emme ole vastuussa laitteiden vaurioista, jos korjauksia ei ole tehnyt GARDENA:n hyväksymä huoltoliike tai jos niiden syynä on muiden kuin alkuperäisten GARDENA-varaosien tai GARDENA:n hyväksymien varaosien käyttö.</p>
<p><b>IT Responsabilità del prodotto</b> In conformità con la Legge tedesca sulla responsabilità del prodotto, con la presente dichiariamo espressamente che decliniamo qualsiasi responsabilità per danni causati dai nostri prodotti qualora non siano stati correttamente riparati presso un partner di assistenza approvato GARDENA o laddove non siano stati utilizzati ricambi originali o autorizzati GARDENA.</p>
<p><b>ES Responsabilidad sobre el producto</b> De acuerdo con la Ley de responsabilidad sobre productos alemana, por la presente declaramos expresamente que no aceptamos ningún tipo de responsabilidad por los daños ocasionados por nuestros productos si dichos productos no han sido reparados por un socio de mantenimiento aprobado por GARDENA o si no se han utilizado piezas originales GARDENA o piezas autorizadas por GARDENA.</p>
<p><b>PT Responsabilidade pelo produto</b> De acordo com a lei alemã de responsabilidade pelo produto, declaramos que não nos responsabilizamos por danos causados pelos nossos produtos, caso os tais produtos não tenham sido devidamente reparados por um parceiro de assistência GARDENA aprovado ou se não tiverem sido utilizadas peças GARDENA originais ou peças autorizadas pela GARDENA.</p>
<p><b>PL Odpowiedzialność za produkt</b> Zgodnie z niemiecką ustawą o odpowiedzialności za produkt, niniejszym wyraźnie oświadczamy, że nie ponosimy żadnej odpowiedzialności za szkody poniesione na skutek użytkowania naszych produktów, w przypadku gdy naprawa tych produktów nie była odpowiednio przeprowadzana przez zatwierdzonego przez firmę GARDENA partnera serwisowego lub nie stosowano oryginalnych części GARDENA albo części autoryzowanych przez tę firmę.</p>
<p><b>HU Termékszavatosság</b> A németországi termékszavatossági törvénnyel összhangban ezennel nyomatékosan kijelentjük, hogy nem vállalunk felelősséget a termékeinkben keletkezett olyan károkért, amelyek valamely GARDENA által jóváhagyott szervizpartner által nem megfelelően végzett javításból adódtak, vagy amely során nem eredeti GARDENA alkatrészeket vagy a GARDENA által jóváhagyott alkatrészeket használtak fel.</p>
<p><b>CS Odpovědnost za výrobek</b> V souladu s německým zákonem o odpovědnosti za výrobek tímto výslovně prohlašujeme, že nepřijímáme žádnou odpovědnost za poškození vzniklá na našich výrobcích, kdy zmíněné výrobky nebyly řádně opraveny schváleným servisním partnerem GARDENA nebo kdy nebyly použity originální náhradní díly GARDENA nebo náhradní díly autorizované společností GARDENA.</p>
<p><b>SK Zodpovednosť za produkt</b> V súlade s nemeckými právnymi predpismi upravujúcimi zodpovednosť za výrobok týmto výslovné prehlasujeme, že nenesieme žiadnu zodpovednosť za škody spôsobené našimi výrobkami, v prípade ktorých neboli náležité opravy vykonané servisným partnerom schváleným spoločnosťou GARDENA alebo neboli použité diely spoločnosti GARDENA alebo diely schválené spoločnosťou GARDENA.</p>
<p><b>EL Ευθύνη προϊόντος</b> Σύμφωνα με τον γερμανικό νόμο περί Ευθύνης για τα Προϊόντα, με το παρόν δηλώνουμε ρητώς ότι δεν αποδεχόμαστε καμία ευθύνη για τυχόν ζημιές που προκύπτουν από τα προϊόντα μας εάν αυτά δεν έχουν επισκευαστεί σωστά από κάποιον συγκεκριμένο συνεργάτη επισκευών της GARDENA ή εάν δεν έχουν χρησιμοποιηθεί αυθεντικά εξαρτήματα GARDENA ή εξαρτήματα συγκεκριμένα από την GARDENA.</p>
<p><b>SL Odgovornost proizvajalca</b> V skladu z nemškimi zakoni o odgovornosti za izdelke, izrecno izjavljajo, da ne sprejemamo nobene odgovornosti za škodo, ki jo povzročijo naši izdelki, če teh niso ustrezno popravili GARDENINI odobreni servisni partnerji ali pri tem niso bili uporabljeni originalni GARDENINI nadomestni deli ali GARDENINIMI homologiranimi nadomestnimi deli.</p>
<p><b>HR Pouzdanost proizvoda</b> Sukladno njemačkom zakonu o pouzdanosti proizvoda, ovime izričito izjavljujemo kako ne prihvaćamo nikakvu odgovornost za oštećenja na našim proizvodima nastala uslijed neispravnog popravka od strane servisnog partnera kojeg odobrava GARDENA ili uslijed nekorištenja originalnih GARDENA dijelova ili dijelova koje odobrava GARDENA.</p>
<p><b>RO Răspunderea pentru produs</b> În conformitate cu Legea germană privind răspunderea pentru produs, declarăm în mod expres prin prezentul document că nu acceptăm nicio răspundere pentru defecțiunile suferite de produsele noastre atunci când acestea nu au fost reparate în mod corect de un atelier de service partener, aprobat de GARDENA, sau când nu au fost utilizate piese GARDENA originale sau piese autorizate de GARDENA.</p>
<p><b>BG Отговорност за вреди, причинени от стоки</b> Съгласно германския Закон за отговорността за вреди, причинени от стоки, с настоящото изрично декларираме, че не носим отговорност за щети, причинени от нашите продукти, ако те не са били правилно ремонтирани от одобрен от GARDENA сервиз или ако не са използвани оригинални части на GARDENA или части, одобрени от GARDENA.</p>
<p><b>ET Tootevastutus</b> Vastavalt Saksamaa tootevastutusseadusele deklareerime käesolevaga selgesõnaliselt, et me ei kanna mingisugust vastutust meie toodetest tingitud kahjude eest, kui need tooted ei ole korrektselt parandatud GARDENA heakskiidetud hoolduspartneri poolt või kui parandamisel ei ole kasutatud GARDENA originaalosi või GARDENA volitatud osi.</p>
<p><b>LT Gaminio patikimumas</b> Mes aiškiai pareiškiame, kad, atsižvelgiant į Vokietijos gaminių patikimumo įstatymą, nepriisiame atsakomybės dėl bet kokios žalos, patirtos dėl mūsų gaminių, jeigu jie buvo netinkamai taisomi arba jų dalys buvo pakeistos neoriginaliomis GARDENA dalimis ar nepatvirtintomis dalimis, arba jeigu remonto darbai buvo atliekami ne GARDENA techninės priežiūros centro specialistų.</p>
<p><b>LV Atbildība par produkcijas kvalitāti</b> Saskaņā ar Vācijas likumu par atbildību par produkcijas kvalitāti ar šo mēs paziņojam, ka neuzņemamies atbildību par bojājumiem, kas radušies, lietojot mūsu izstrādājumus, kuru remontu nav veicis uzņēmuma GARDENA apstiprināts apkopes partneris vai kuru remontam netika izmantotas oriģinālās GARDENA detaļas vai detaļas, kuru lietošanu apstiprinājis uzņēmums GARDENA.</p>

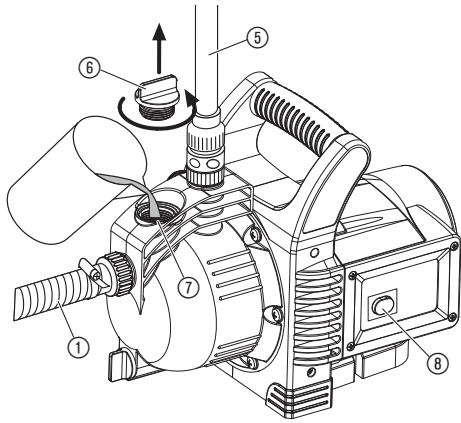
I1



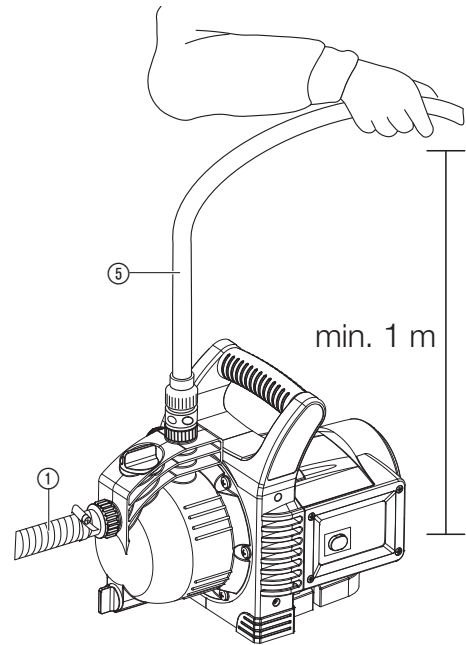
I2



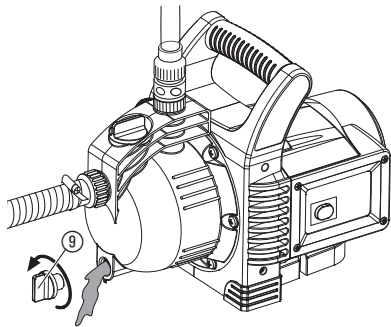
O1



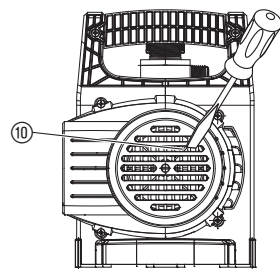
O2



S1



T1



**Originalbetriebsanleitung.**

Dieses Produkt kann von Kindern ab 8 Jahren und darüber sowie von Personen mit verringerten physischen, sensorischen oder mentalen Fähigkeiten oder Mangel an Erfahrung und Wissen benutzt werden, wenn sie beaufsichtigt oder bezüglich des sicheren Gebrauchs des Produkts unterwiesen wurden und die daraus resultierenden Gefahren verstehen. Kinder dürfen nicht mit dem Produkt spielen. Reinigung und Benutzer-Wartung dürfen nicht von Kindern ohne Beaufsichtigung durchgeführt werden. Wir empfehlen eine Benutzung des Produkts erst für Jugendliche ab 16 Jahren. Das Produkt nie verwenden, wenn Sie müde oder krank sind oder unter dem Einfluss von Alkohol, Drogen oder Arzneimitteln stehen.

**Bestimmungsgemäße Verwendung:**

Die GARDENA Gartenpumpe ist für die private Benutzung im Haus- und Hobbygarten bestimmt.

Beim Einsatz der Pumpe zur Druckverstärkung darf der maximal zulässige Innendruck von 6 bar (druckseitig) nicht überschritten werden. Zu erhöhender Ausgangsdruck und Pumpendruck addieren sich.

- Beispiel: Druck am Wasserhahn = 2,4 bar, max. Druck Gartenpumpe 3000/4 = 3,6 bar, Gesamtdruck = 6,0 bar.

**Förderflüssigkeiten:**

Die GARDENA Gartenpumpe kann zum Fördern von Grund- und Regenwasser, Leitungswasser und chlorhaltigem Wasser eingesetzt werden.

**ACHTUNG! Die GARDENA Gartenpumpe ist nicht für Dauerbetrieb (z. B. Industrieinsatz, Dauerumwälzbetrieb) geeignet. Nicht gefördert werden dürfen ätzende, leicht brennbare, aggressive oder explosive Förderflüssigkeiten (wie z. B. Benzin, Petroleum oder Nitroverdünnung), Salzwasser sowie Lebensmittel. Die Temperatur der Förderflüssigkeit darf 35 °C nicht überschreiten.**

**1. SICHERHEIT****WICHTIG!**

Lesen Sie die Gebrauchsanweisung sorgfältig und bewahren Sie diese zum Nachlesen auf.

**GEFAHR! Stromschlag!**

Es besteht Verletzungsgefahr durch elektrischen Strom.

→ Vor dem Befüllen, nach Außerbetriebnahme, bei Beheben von Störungen und vor der Wartung den Netzstecker ziehen.

**VERLETUNGSGEFAHR durch heißes Wasser!**

Bei längerem Betrieb (> 5 min) gegen die geschlossene Druckseite, kann sich das Wasser in der Pumpe erhitzen, sodass es zu Verletzungen durch heißes Wasser kommen könnte.

→ Pumpe max. 5 Minuten gegen geschlossene Druckseite laufen lassen.

Bei fehlender saugseitiger Wasserzufuhr kann sich das Wasser in der Pumpe erhitzen, sodass es bei Wasseraustritt zu Verletzungen durch heißes Wasser kommen könnte.

→ Pumpe über die Haussicherung vom Netz trennen, Wasser abkühlen lassen und vor erneuter Inbetriebnahme die saugseitige Wasserzufuhr sicherstellen.

**Aufstellort****GEFAHR!**

Verletzungsgefahr durch Stromschlag.

Das Produkt muss über eine Fehlerstromschutzeinrichtung (RCD) mit einem Nennauslösestrom von höchstens 30 mA mit Strom versorgt werden.

Die Pumpe nicht benutzen, wenn sich Personen im Wasser befinden. Zudem muss die Pumpe stand- und überflutungssicher aufgestellt und gegen Hineinfallen geschützt sein. Pumpe in sicherem Abstand (min. 2 m) zum Fördermedium aufstellen. Als zusätzliche Sicherheit kann ein zugelassener Personenschutzschalter verwendet werden.

→ Bitte fragen Sie eine Elektrofachkraft.

Bei Anschluss der Pumpe an die Wasserversorgungsanlage müssen die landesspezifischen Sanitärvorschriften eingehalten werden, damit das Rücksaugen von Nicht-Trinkwasser verhindert wird.

→ Bitte fragen Sie einen Sanitärfachmann.

**Anschlussleitungen**

Die Angaben auf dem Typschild müssen mit den Daten des Stromnetzes übereinstimmen.

Netzanschluss- und Verlängerungsleitungen dürfen keinen geringeren Querschnitt haben als Gummischlauchleitungen mit Kurzzeichen H07RN-F nach DIN VDE 0620.

→ Tragen Sie die Pumpe nicht am Kabel und benutzen Sie das Kabel nicht, um den Stecker aus der Steckdose zu ziehen.

**In Österreich**

In Österreich muss der elektrische Anschluss der ÖVE-EM 42, T2 (2000)/1979 § 22 gemäß § 2022.1 entsprechen. Danach dürfen Pumpen zum Gebrauch an Schwimmbecken und an Gartenteichen nur über einen Trenntransformator betrieben werden.

→ Bitte fragen Sie Ihren Elektromeisterbetrieb.

**In der Schweiz**

In der Schweiz müssen ortsveränderliche Geräte, welche im Freien verwendet werden, über Fehlerstromschutzschalter angeschlossen werden.

**Sichtprüfung**

→ Führen Sie vor Benutzung stets eine Sichtprüfung durch, um festzustellen, ob die Pumpe, insbesondere Netzkabel und Stecker, beschädigt ist.

Eine beschädigte Pumpe darf nicht benutzt werden.

→ Pumpe im Schadensfall vom GARDENA Service oder dem autorisierten Elektrofachmann prüfen lassen.

→ Wenn die Netzanschlussleitung dieses Gerätes beschädigt wird, muss sie durch den Hersteller oder seinen Kundendienst oder eine ähnlich qualifizierte Person ersetzt werden, um Gefährdungen zu vermeiden.

**Hinweise**

→ Setzen Sie die Pumpe nicht dem Regen aus und benutzen Sie die Pumpe nicht in nasser oder feuchter Umgebung.

Zur Verhinderung eines Trockenlaufs der Pumpe achten Sie bitte darauf, dass sich das Saugschlauchende stets im Fördermedium befindet.

→ Befüllen Sie die Pumpe vor jeder Inbetriebnahme bis zum Überlauf (ca. 2 bis 3 l) mit Förderflüssigkeit!

Sand und andere schmirgelnde Stoffe in der Förderflüssigkeit führen zu schnellerem Verschleiß und Leistungsminderung.

→ Bei sandhaltigem Wasser einen Pumpen-Vorfilter verwenden.

Die Förderung von verschmutztem Wasser z. B. Steine, Tannennadeln usw. kann zur Beschädigung der Pumpe führen.

→ Kein verschmutztes Wasser fördern.

Die Mindest-Durchflussmenge beträgt 90 l/h (= 1,5 l/min.). Anschlussgeräte mit geringerem Durchsatz dürfen nicht betrieben werden.

GEFAHR! Dieses Produkt erzeugt beim Betrieb ein elektromagnetisches Feld. Dieses Feld kann sich unter bestimmten Bedingungen auf die Funktionsweise aktiver oder passiver medizinischer Implantate auswirken. Um die Gefahr von Situationen, die zu schweren oder tödlichen Verletzungen führen können, auszuschließen, sollten Personen mit einem medizinischen Implantat vor dem Gebrauch dieses Produkts ihren Arzt und den Hersteller des Implantats konsultieren.

GEFAHR! Kleinere Teile können leicht verschluckt werden. Durch den Polybeutel besteht Erstickungsgefahr für Kleinkinder. Halten Sie Kleinkinder während der Montage fern.

**2. INBETRIEBNAHME****Pumpe aufstellen:**

Der Aufstellort muss fest und trocken sein und der Pumpe einen sicheren Stand ermöglichen.

→ Pumpe in sicherem Abstand (min. 2 m) zum Fördermedium aufstellen.

Die Pumpe muss an einem Ort mit geringer Luftfeuchtigkeit und ausreichender Belüftung im Bereich der Lüftungsschlitze aufgestellt werden. Der Abstand zu den Wänden muss mindestens 5 cm betragen. Über die Lüftungsschlitze darf kein Schmutz (z. B. Sand oder Erde) angesaugt werden.

**Schlauch an Saugseite anschließen [Abb. I1]:**

Saugseitig keine Wasserschlauch-Stecksystemteile verwenden. Es muss ein vakuumfester Saugschlauch verwendet werden, z. B. **GARDENA Saugarnitur Art. 1411**.

Um die Wiederansaugzeit zu verkürzen, empfehlen wir die Verwendung eines Saugschlauchs mit Rückflusstopp, der ein selbsttätiges Entleeren des Saugschlauchs nach Außerbetriebnahme der Pumpe verhindert.



1. Vakuumfester Saugschlauch ① mit dem Anschluss der Saugseite ② verbinden und luftdicht verschrauben.
2. Bei Saughöhen über 4 m, Saugschlauch ① zusätzlich befestigen (z. B. an einen Holzpflock binden).  
*Die Pumpe wird vom Gewicht des Saugschlauchs entlastet.*

### Schlauch an Druckseite anschließen [Abb. I2]:

Die Pumpe 3500/4 hat 2 Anschlüsse ③/③ auf der Druckseite. Der unbe nutzte Pumpen-Anschluss muss mit der Verschlusskappe ④ verschlossen werden, die für den Anschluss von 2 Schläuchen abgeschraubt werden kann.

Die Pumpen-Anschlüsse ③/③ sind mit einem 33,3 mm (G 1")-Gewinde ausgestattet, an das über das GARDENA Wasserschlauch-Steck-System 13 mm (1/2")-, 16 mm (5/8")- oder 19 mm (3/4")-Schläuche angeschlossen werden können.

Eine optimierte Ausnutzung der Förderleistung der Pumpe wird durch Anschluss von 19 mm (3/4")-Schläuchen in Verbindung mit z. B. GARDENA Pumpen-Anschlussatz **Art. 1752**, oder von 25 mm (1")-Schläuchen mit **GARDENA Schnellkupplungs-Gewindestück mit Innengewinde Art. 7109/Schnellkupplungs-Schlauchstück Art. 7103** erreicht.

→ Druckschlauch ⑤ mit dem Anschluss der Druckseite ③/③ verbinden.

Bei parallelem Anschluss von mehr als 2 (3000/4 mehr als 1) Schläuchen/Anschlussgeräten empfehlen wir die Verwendung der **GARDENA 2- oder 4-Wege-Verteiler Art. 8193/8194**, **GARDENA 2-Wege-Ventil Art. 940**, die direkt auf den Anschluss der Druckseite ③/③ geschraubt werden können.

## 3. BEDIENUNG

### Flüssigkeit pumpen [Abb. O1/O2]:



#### GEFAHR! Stromschlag!

Es besteht Verletzungsgefahr durch elektrischen Strom.

→ Vor dem Befüllen die Gartenpumpe vom Netz trennen.



#### ACHTUNG! Trockenlaufen der Pumpe.

→ Pumpe vor jeder Inbetriebnahme bis zum Überlauf (ca. 2 bis 3 l) mit Förderflüssigkeit befüllen.

1. Verschraubung ⑥ am Einfüllstutzen ⑦ von Hand aufdrehen.
2. Zu pumpende Flüssigkeit über den Einfüllstutzen ⑦ bis zum Überlauf (ca. 2 bis 3 l) einfüllen.
3. Verschraubung ⑥ am Einfüllstutzen ⑦ von Hand fest zudrehen (keine Zange verwenden).
4. Eventuell vorhandene Absperrventile in der Druckleitung (Anschlussgerä te, Wasserstopp, etc.) öffnen.
5. Restwasser im Druckschlauch ⑤ entleeren, damit die Luft beim Ansaugvorgang entweichen kann.
6. Netzstecker einstecken.
7. Druckschlauch ⑤ min. 1 m senkrecht über der Pumpe nach oben halten, Ein-/Aus-Schalter ⑧ drücken (*Ein-/Aus-Schalter leuchtet*) und warten bis die Pumpe angesaugt hat.

→ Wenn die Pumpe nach ca. 5 Minuten nicht fördert, Pumpe ausschalten (Ein-/Aus-Schalter ⑧ drücken) (siehe 6. FEHLERBEHEBUNG).

Die angegebene maximale Selbstansaughöhe von 7 m wird nur erreicht, wenn die Pumpe über den Einfüllstutzen ⑦ bis zum Überlauf befüllt ist, und der Druckschlauch ⑤ dabei und während des Selbstansaugens soweit nach oben gehalten wird, dass kein Fördermedium von der Pumpe über den Druckschlauch ⑤ entweichen kann.

## 4. LAGERUNG

### Außerbetriebnahme [Abb. S1]:

Vor Einbruch der Frostperiode ist die Gartenpumpe frostsicher zu lagern.

1. Wasserablassschraube ⑨ öffnen.  
*Die Gartenpumpe wird entleert.*
2. Gartenpumpe frostsicher lagern.

### Entsorgung:

(gemäß RL2012/19/EU)

Das Produkt darf nicht über den normalen Haushaltsmüll entsorgt werden. Es muss gemäß den geltenden lokalen Umweltschutzvorschriften entsorgt werden.



### WICHTIG!

→ Entsorgen Sie das Produkt über oder durch Ihre örtliche Recycling-Sammelstelle.

## 5. WARTUNG

Die GARDENA Gartenpumpe ist weitgehend wartungsfrei.

### Gartenpumpe durchspülen:

Nach dem Ausbringen von chlorhaltigem Schwimmbadwasser muss die Pumpe durchgespült werden.

1. Lauwarmes Wasser (max. 35 °C) evtl. unter Zusatz eines milden Reinigungsmittels (z. B. Spülmittel) pumpen, bis das gepumpte Wasser klar ist.
2. Die Rückstände nach den Richtlinien des Abfallbeseitigungsgesetzes entsorgen.

## 6. FEHLERBEHEBUNG



### GEFAHR! Stromschlag!

Es besteht Verletzungsgefahr durch elektrischen Strom.

→ Vor Arbeiten zum Beheben von Störungen, die Gartenpumpe vom Netz trennen.

### Laufgrad lösen [Abb. T1]:


Ein durch Verschmutzung feststehendes Laufgrad kann gelöst werden.

→ Laufgradschraube ⑩ mit einem Schraubendreher drehen.

*Dadurch wird das feststehende Laufgrad gelöst.*

Problem	Mögliche Ursache	Abhilfe
<b>Pumpe läuft, aber saugt nicht an</b>	Pumpe saugt an einer Verbindungsstelle Luft an.	→ Saugseitige Verbindungen luftdicht abdichten.
	Undichte bzw. beschädigte Saugleitung.	→ Saugleitung auf Beschädigung prüfen und luftdicht abdichten.
	Pumpe wurde nicht mit Förderflüssigkeit befüllt.	→ Pumpe befüllen (siehe 3. BEDIENUNG).
	Eingefüllte Förderflüssigkeit entweicht beim Selbstansaugvorgang über den an der Druckseite angeschlossenen Schlauch.	1. Pumpe nochmals befüllen (siehe 3. BEDIENUNG). 2. Bei Wiederinbetriebnahme der Pumpe Druckschlauch ca. 1 m senkrecht über der Pumpe nach oben halten, bis die Pumpe angesaugt hat.
	Eine absolut vakuumdichte Verbindung wird durch Verwendung von GARDENA Saugschläuchen (siehe 7. LIEFERBARES ZUBEHÖR) erreicht.	
	Verschraubung ⑥ am Einfüllstutzen ⑦ undicht.	→ Dichtung prüfen (ggf. ersetzen) und Verschraubung fest anziehen (keine Zange verwenden).
	Luft kann nicht entweichen, da Druckseite geschlossen bzw. Restwasser im Druckschlauch ist.	→ In der Druckleitung vorhandene Absperrventile öffnen (z. B. Spritze) bzw. Druckschlauch entleeren oder während des Ansaugvorgangs von der Pumpe lösen.
	Wartezeit wurde nicht eingehalten.	→ Pumpe einschalten und bis zu 5 Minuten warten.
	Saugfilter oder Rückflussstopp im Saugschlauch verstopft.	→ Filter bzw. Rückflussstopp reinigen.
	Zu große Saughöhe.	→ Saughöhe verringern.
	Bei sonstigen Ansaugproblemen GARDENA Saugschläuche mit Rückflussstopp (siehe 7. LIEFERBARES ZUBEHÖR) benutzen und vor Inbetriebnahme über Einfüllstutzen ⑦ mit Förderflüssigkeit auffüllen.	
<b>Pumpenmotor läuft, aber Fördermenge oder Druck gehen plötzlich zurück</b>	Saugfilter am Saugschlauch wird freigesaugt.	→ Pumpe mit Regulierventil, z. B. GARDENA Art. (2)977, auf der Druckseite drosseln.
	Saugfilter oder Rückflussstopp verstopft.	→ Filter bzw. Rückflussstopp reinigen.
	Undichtheit an der Saugseite.	→ Undichtheit beseitigen.
	Laufgrad blockiert.	→ Laufgrad lösen.

Problem	Mögliche Ursache	Abhilfe
<b>Pumpenmotor läuft nicht an oder bleibt während des Betriebs plötzlich stehen</b>	Stromausfall.	→ Sicherung und Leitungen prüfen.
	Thermoschutzschalter hat Motor wegen Überhitzung/Überlastung abgeschaltet.	→ Für ausreichende Kühlung/Belüftung sorgen und den Laufradraum reinigen.
	Elektrische Unterbrechung.	→ Pumpe an den GARDENA Service schicken.
<b>Geräusentwicklung im Hydraulikbereich</b>	Bei hohen Durchflüssen (z. B. offener Schlauchausgang, ohne Anschlussgerät) kann es im Hydraulikbereich der Pumpe zu einer Geräusentwicklung kommen. Diese ist unbedenklich und führt nicht zu einer Beschädigung der Pumpe. Das Geräusch kann durch geringfügige Veränderung des Durchflusses (z. B. leichtes Öffnen/Schließen eines Anschlussgeräts) beseitigt werden.	

 **HINWEIS:** Bitte wenden Sie sich bei anderen Störungen an Ihr GARDENA Service-Center. Reparaturen dürfen nur von den GARDENA Service-Centern sowie von Fachhändlern durchgeführt werden, die von GARDENA autorisiert sind.

## 7. LIEFERBARES ZUBEHÖR

<b>GARDENA Saugschläuche</b>	Knick- und vakuumfest, wahlweise erhältlich als Meterware <b>Art. 1720/1721</b> (19 mm (3/4")-/25 mm (1")) ohne Anschlussarmaturen oder als Fixlänge <b>Art. 1411/1418</b> komplett mit Anschlussarmaturen.	
<b>GARDENA Saugschlauch-Anschlussstück</b>	Zum saugseitigen Anschluss.	<b>Art. 1723/1724</b>
<b>GARDENA Pumpen-Anschlussatz</b>	Zum druckseitigen Anschluss.	<b>Art. 1750/1752</b>
<b>GARDENA Saugfilter mit Rückflusstopp</b>	Zur Bestückung der Saugschlauch-Meterware.	<b>Art. 1726/1727/1728</b>
<b>GARDENA Pumpen-Vorfilter</b>	Insbesondere empfohlen beim Fördern sandhaltiger Medien.	<b>Art. 1730/1731</b>
<b>GARDENA Elektronischer Druckschalter</b>	Schaltet die Pumpe in Abhängigkeit des Betriebsdruckes automatisch ein und aus. Mit Trockenlaufsicherung. Er muss auf einen der beiden Ausgänge installiert werden.	<b>Art. 1739</b>
<b>GARDENA Trockenlaufsicherung</b>	Bewahrt die Pumpe vor Schäden durch Trockenlauf bei ausbleibendem Fördermedium. Die Trockenlaufsicherung kann nicht direkt an die Pumpe angeschlossen werden und muss mit original GARDENA Systemteilen im Druckschlauch montiert werden.	<b>Art. 1741</b>
<b>GARDENA Schlagbrunnen-Saugschlauch</b>	Zum vakuumfesten Anschluss der Pumpe an Schlagbrunnen oder starre Rohre. Länge 0,5 m. Mit beidseitigem 33,3 mm, (G 1)-Innengewinde.	<b>Art. 1729</b>



## 8. TECHNISCHE DATEN

Gartenpumpe	Einheit	Wert (Art. 1707)	Wert (Art. 1709)
<b>Nennleistung</b>	W	600	800
<b>Max. Fördermenge</b>	l/h	3.100	3.600
<b>Max. Druck/ max. Förderhöhe</b>	bar / m	3,6 / 36	4,1 / 41
<b>Max. Selbstansaughöhe</b>	m	7	7
<b>Zul. Innendruck (druckseitig)</b>	bar	6	6
<b>Netzspannung/ Netzfrequenz</b>	V (AC) / Hz	220 – 240/50	220 – 240/50
<b>Anschlusskabel</b>	m	1,5; H07RN-F	1,5; H07RN-F
<b>Gewicht</b>	kg	6,5	7,0
<b>Schalleistungspegel gemessen/garantiert</b> $L_{WA}^{1)}$	dB (A)	76 / 79	77 / 81
<b>Unsicherheit</b> $k_{WA}$		3	4

Messverfahren gemäß: <sup>1)</sup> 2000/14/EG

## 9. SERVICE/GARANTIE

### Wir bieten Ihnen umfangreiche Serviceleistungen:

- Qualifizierte, schnelle und kostengünstige Reparatur durch unseren **Zentralen Reparaturservice** – Bearbeitungsdauer in unserem Hause max. 5 Arbeitstage

- Einfache und kostengünstige Rücksendung an GARDENA – Rücksendeportale unter [www.gardena.de/service/reparatur-service](http://www.gardena.de/service/reparatur-service) – **Abhol-Service:** Abholung innerhalb von 2 Tagen – nur innerhalb Deutschlands
- Kompetente Beratung bei Störung/Reklamation durch unseren **Technischen Service**
- Schnelle und kostengünstige Ersatzteilversorgung durch unseren **Zentralen Ersatzteil-Service** – Bearbeitungsdauer in unserem Hause max. 2 Arbeitstage

### Service-Anschrift

GARDENA Manufacturing GmbH Service  
Hans-Lorenser-Str. 40, D-89079 Ulm

### Ihre direkte Verbindung zum Service in Deutschland

Telefon (07 31) 4 90 + Durchwahl  
[www.gardena.de/service/](http://www.gardena.de/service/)

### Technische Störungen/Reklamationen

Telefon 290 Fax 389 E-mail: [service@gardena.com](mailto:service@gardena.com)

### Reparaturen/Antworten auf Kostenvoranschläge

Telefon 300 Fax 307 E-mail: [service@gardena.com](mailto:service@gardena.com)

### Ersatzteilbestellung/Allgemeine Produktberatung

Telefon 123 Fax 249 E-mail: [service@gardena.com](mailto:service@gardena.com)

### Abholservice

(0 18 03) / 30 81 00 oder (0 18 03) / 00 16 89  
(0,09 €/je angefangene Min. Festnetz,  
Mobilfunk max. 0,42 €/je angefangene Min.)

### Ihre direkte Verbindung zum Service: Unsere Kunden in Österreich und in der Schweiz wenden sich bitte an die Servicestelle (Anschrift siehe Umschlagseite)

#### in Österreich

(+43) (0) 732 77 01 01-485  
[service.gardena@husqvarnagroup.com](mailto:service.gardena@husqvarnagroup.com)

#### in der Schweiz

(+41) (0) 62 887 37 90  
[info@gardena.ch](mailto:info@gardena.ch)

### Garantieerklärung:

Im Garantiefall sind die Serviceleistungen für Sie kostenlos.

GARDENA Manufacturing GmbH gewährt für alle Original GARDENA Neuprodukte 2 Jahre Garantie ab Erstkauf beim Händler, wenn die Produkte ausschließlich im privaten Gebrauch eingesetzt wurden. Für auf einem Zweitmarkt erworbene Produkte gilt diese Herstellergarantie nicht. Die Garantie bezieht sich auf alle wesentlichen Mängel des Produktes, die nachweislich auf Material- oder Fabrikationsfehler zurückzuführen sind. Sie erfolgt durch eine Ersatzlieferung eines einwandfreien Produktes oder durch die kostenlose Reparatur des eingesandten Produktes nach unserer Wahl, wenn folgende Voraussetzungen gewährleistet sind:

- Das Produkt wurde sachgemäß und laut den Empfehlungen in der Betriebsanleitung behandelt.
- Es wurde weder vom Käufer noch von einem Dritten versucht, das Produkt zu öffnen oder zu reparieren.
- Es wurden zum Betrieb nur Original GARDENA Ersatz- und Verschleißteile verwendet.
- Vorlage des Kaufbelegs.

Normale Abnutzung von Teilen und Komponenten (beispielsweise an Messern, Messerbefestigungsteilen, Turbinen, Leuchtmitteln, Keil- und Zahnriemen, Laufrädern, Luftfiltern, Zündkerzen), optische Veränderungen, sowie Verschleiß- und Verbrauchsteile, sind von der Garantie ausgeschlossen.

Diese Herstellergarantie beschränkt sich auf die Ersatzlieferung und Reparatur nach den vorgenannten Bedingungen. Andere Ansprüche gegen uns als Hersteller, etwa auf Schadensersatz, werden durch die Herstellergarantie nicht begründet. Diese Herstellergarantie berührt selbstverständlich **nicht** die gegenüber dem Händler/Verkäufer bestehenden gesetzlichen und vertraglichen Gewährleistungsansprüche.

Die Herstellergarantie unterliegt dem Recht der Bundesrepublik Deutschland.

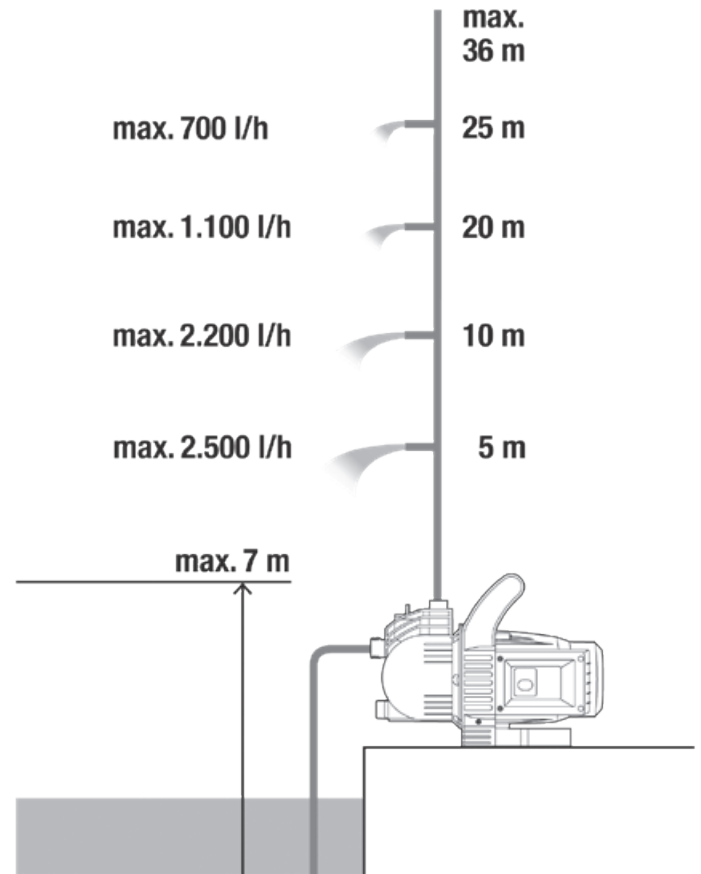
Im Garantiefall senden Sie bitte das defekte Produkt zusammen mit einer Kopie des Kaufbelegs und einer Fehlerbeschreibung ausreichend frankiert an die GARDENA Serviceadresse.

### Verschleißteile:

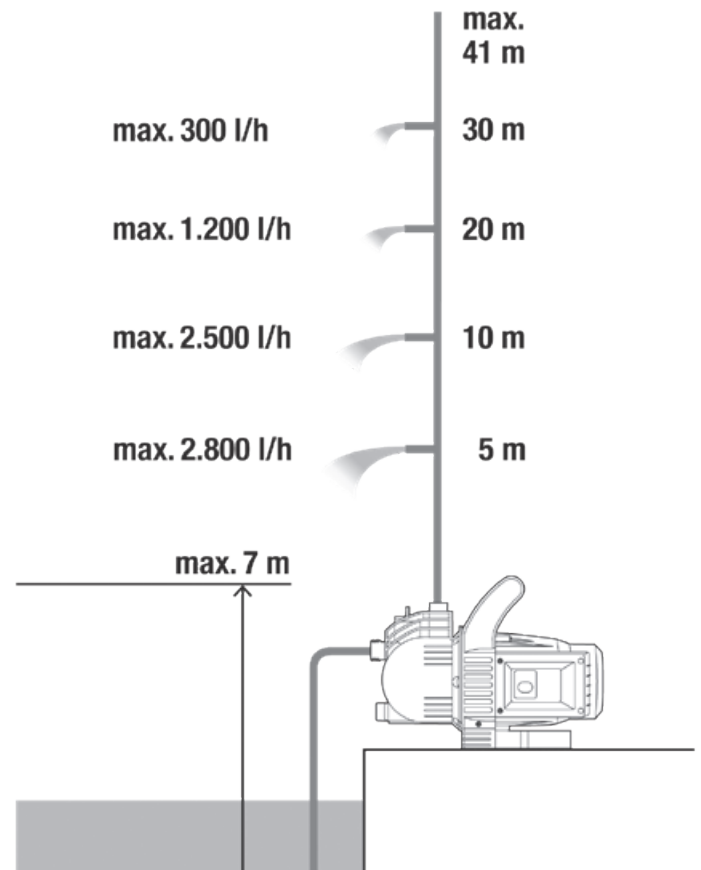
Das Verschleißteil Laufrad ist von der Garantie ausgeschlossen.

Pumpen-Kennlinien  
 Performance characteristics  
 Courbes de performance  
 Prestatiegrafiek  
 Kapacitetskurva  
 Ydelses karakteristika  
 Pumpun ominaiskäyrä  
 Pumpekarakteristikk  
 Curva di rendimento  
 Curva característica de la bomba  
 Características de performance  
 Charakterystyka pompy  
 Szivattyú-jelleggörbe  
 Charakteristika čerpadla  
 Charakteristiky čerpadla  
 Χαρηκτηριστικό διάγραμμα  
 Кривая производительности насоса  
 Karakteristika črpalka  
 Obilježja pumpe  
 Karakteristika pumpe  
 Крива характеристики насоса  
 Caracteristică pompă  
 Pompa karakter eğrisi  
 Помпена характеристика  
 Fuqia e pompës  
 Pumba karakteristik  
 Siurblio charakteristinė kreivė  
 Sūkņa raksturlīkne

3000/4 Art. 1707



3500/4 Art. 1709







**Deutschland / Germany**

GARDENA  
Manufacturing GmbH  
Central Service  
Hans-Lorenser-Straße 40  
D-89079 Ulm  
Produktfragen:  
(+49) 731 490-123  
Reparaturen:  
(+49) 731 490-290  
service@gardena.com

**Albania**

COBALT Sh.p.k.  
Rr. Siri Kodra  
1000 Tirana

**Argentina**

Husqvarna Argentina S.A.  
Av.del Libertador 5954 –  
Piso 11 – Torre B  
(C1428ARP) Buenos Aires  
Phone: (+54) 11 5194 5000  
info.gardena@  
ar.husqvarna.com

**Armenia**

Garden Land Ltd.  
61 Tigran Mets  
0005 Yerevan

**Australia**

Husqvarna Australia Pty. Ltd.  
Locked Bag 5  
Central Coast BC  
NSW 2252  
Phone: (+61) (0) 2 4352 7400  
customer.service@  
husqvarna.com.au

**Austria / Österreich**

Husqvarna Austria GmbH  
Industriezeile 36  
4010 Linz  
Tel.: (+43) 732 77 01 01-485  
service.gardena@  
husqvarnagroup.com

**Azerbaijan**

Firm Progress  
a. Aliyev Str. 26A  
1052 Baku

**Belgium**

Husqvarna België nv/sa  
Gardena Division  
Rue Egide Van Ophem 111  
1180 Uccle / Ukkel  
Tel.: (+32) 2 720 92 12  
info@gardena.be

**Bosnia / Herzegovina**

SILK TRADE d.o.o.  
Industrijska zona Bukva bb  
74260 Tešanj

**Brazil**

Husqvarna do Brasil Ltda  
Av. Francisco Matarazzo,  
1400 – 19º andar  
São Paulo – SP  
CEP: 05001-903  
Tel: 0800-112252  
marketing.br.husqvarna@  
husqvarna.com.br

**Bulgaria**

AGROLAND България АД  
бул. 8 Декември, №13  
Офис 5  
1700 Студентски град  
София  
Тел.: (+359) 24 66 69 10  
info@agroland.eu

**Canada / USA**

GARDENA Canada Ltd.  
100 Summerlea Road  
Brampton, Ontario L6T 4X3  
Phone: (+1) 905 792 93 30  
info@gardenacanada.com

**Chile**

Maquinarias Agroforestales  
Ltda. (Maga Ltda.)  
Santiago, Chile  
Avda. Chesterton  
# 8355 comuna Las Condes  
Phone: (+56) 2 202 4417  
Dalton@maga.cl  
Zipcode: 7560330

**China**

Husqvarna (Shanghai)  
Management Co., Ltd.  
富世华 (上海) 管理有限公司  
3F, Benq Square B,  
No207, Song Hong Rd.,  
Chang Ning District,  
Shanghai, PRC. 200335  
上海市市长宁区淞虹路207号明  
基广场B座3楼, 邮编: 200335

**Colombia**

Husqvarna Colombia S.A.  
Calle 18 No. 68 D-31, zona  
Industrial de Montevideo  
Bogotá, Cundinamarca  
Tel. 571 2922700 ext. 105  
jairo.salazar@  
husqvarna.com.co

**Costa Rica**

Compania Exim  
Euroberoamericana S.A.  
Los Colegios, Moravia,  
200 metros al Sur del Colegio  
Saint Francis – San José  
Phone: (+506) 297 68 83  
exim\_euro@racsa.co.cr

**Croatia**

Husqvarna Austria GmbH  
Industriezeile 36  
4010 Linz  
Tel.: (+43) 732 77 01 01-485  
service.gardena@  
husqvarnagroup.com

**Cyprus**

Med Marketing  
17 Digeni Akrita Ave  
P.O. Box 27017  
1641 Nicosia

**Czech Republic**

Husqvarna Česko s.r.o.  
Türkova 2319/5b  
149 00 Praha 4 – Chodov  
Bezplatná infolinka:  
800 100 425  
servis@cz.husqvarna.com

**Denmark**

GARDENA DANMARK  
Lejrvej 19, st.  
3500 Værløse  
Tlf.: (+45) 70 26 47 70  
husqvarna@husqvarna.dk  
www.gardena.com/dk

**Dominican Republic**

BOSQUESA, S.R.L  
Carretera Santiago Licey  
Km. 5 ½  
Esquina Copal II.  
Santiago  
Dominican Republic  
Phone: (+809) 736-0333  
joserbosquesa@claro.net.do

**Ecuador**

Husqvarna Ecuador S.A.  
Arupos E1-181 y 10 de  
Agosto Quito, Pichincha  
Tel. (+593) 22800739  
francisco.jacome@  
husqvarna.com.ec

**Estonia**

Husqvarna Eesti OÜ  
Valdeku 132  
EE-11216 Tallinn  
info@gardena.ee

**Finland**

Oy Husqvarna Ab  
Gardena Division  
Lautatarhankatu 8 B/PL 3  
00581 HELSINKI  
www.gardena.fi

**France**

Husqvarna France  
9/11 Allée des pierres mayettes  
92635 Gennevilliers Cedex  
France  
http://www.gardena.com/fr  
N° AZUR: 0 810 00 78 23  
(Prix d'un appel local)

**Georgia**

Transporter LLC  
8/57 Beliashvili street  
0159 Tbilisi, Georgia  
Phone: (+995) 322 14 71 71

**Great Britain**

Husqvarna UK Ltd  
Preston Road  
Aycliffe Industrial Park  
Newton Aycliffe  
County Durham  
DL5 6UP  
info.gardena@  
husqvarna.co.uk

**Greece**

Π. ΠΑΠΑΔΟΠΟΥΛΟΣ ΑΕΒΕ  
Λεωφ. Αθηνών 92  
Αθήνα  
T.K.104 42  
Ελλάδα  
Τηλ. (+30) 210 51 93 100  
info@papadopoulos.com.gr

**Hungary**

Husqvarna Magyarország Kft.  
Ezred u. 1-3  
1044 Budapest  
Telefon: (+36) 1 251-4161  
vevoszolgalat.husqvarna@  
husqvarna.hu

**Iceland**

Ó. Johnson & Kaaber  
Tunguhalsi 1  
110 Reykjavik  
ooj@ojk.is

**Ireland**

Husqvarna UK Ltd  
Preston Road  
Aycliffe Industrial Park  
Newton Aycliffe  
County Durham  
DL5 6UP  
info.gardena@  
husqvarna.co.uk

**Italy**

Husqvarna Italia S.p.A.  
Via Santa Vecchia 15  
23868 VALMADRERA (LC)  
Phone: (+39) 0341.203.111  
assistenza.italia@  
it.husqvarna.com

**Japan**

KAKUICHI Co. Ltd.  
Sumitomo Realty &  
Development Kojimachi  
BLDG., 8F  
5-1 Nibannco  
Chiyoda-ku  
Tokyo 102-0084  
Phone: (+81) 33 264 4721  
m\_ishihara@kaku-ichi.co.jp

**Kazakhstan**

LAMED Ltd.  
155/1, Tazhibayevoi Str.  
050060 Almaty  
IP Schmidt  
Abayavenue 3B  
110 005 Kostanay

**Korea**

Kyung Jin Trading CO.,LTD.  
107-4, SunDuk Bld.,  
YangJae-dong,  
Seocho-gu,  
Seoul, (zipcode: 137-891)  
Phone: (+82) (0)2 574-6300

**Kyrgyzstan**

Alye Maki  
av. Moladaya Guardir J 3  
720014  
Bishkek

**Latvia**

Husqvarna Latvija SIA  
Ulbrokas 19A  
LV-1021 Rīga  
info@gardena.lv

**Lithuania**

UAB Husqvarna Lietuva  
Ateities pl. 77C  
LT-52104 Kaunas  
info@gardena.lt

**Luxembourg**

Magasins Jules Neuberger  
39, rue Jacques Stas  
Luxembourg-Gasperich 2549  
Case Postale No. 12  
Luxembourg 2010  
Phone: (+352) 40 14 01  
api@neuberger.lu

**Mexico**

AFOSA  
Av. Lopez Mateos Sur # 5019  
Col. La Calma 45070  
Zapopan, Jalisco  
Mexico  
Phone: (+52) 33 3818-3434  
icornejo@afosa.com.mx

**Moldova**

Convel S.R.L.  
290A Muncesti Str.  
2002 Chisinau

**Netherlands**

Husqvarna Nederland B.V.  
GARDENA Division  
Postbus 50131  
1305 AC ALMERE  
Phone: (+31) 36 521 00 10  
info@gardena.nl

**Neth. Antilles**

Jonka Enterprises N.V.  
Sta. Rosa Weg 196  
P.O. Box 8200  
Curaçao  
Phone: (+599) 9 767 66 55  
pgm@jonka.com

**New Zealand**

Husqvarna New Zealand Ltd.  
PO Box 76-437  
Manukau City 2241  
Phone: (+64) (0) 9 9202410  
support.nz@husqvarna.co.nz

**Norway**

Husqvarna Norge AS  
Gardena Division  
Trøskenveien 36  
1708 Sarpsborg  
info@gardena.no

**Peru**

Husqvarna Perú S.A.  
Jr. Ramón Cárcamo 710  
Lima 1  
Tel: (+51) 1 3320400 ext. 416  
juan.remuzgo@  
husqvarna.com

**Poland**

Husqvarna  
Poland Spółka z o.o.  
ul. Wysockiego 15 b  
03-371 Warszawa  
Phone: (+48) 22 330 96 00  
gardena@husqvarna.com.pl

**Portugal**

Husqvarna Portugal, SA  
Lagoa - Albarraque  
2635 - 595 Rio de Mouro  
Tel.: (+351) 21 922 85 30  
Fax : (+351) 21 922 85 36  
info@gardena.pt

**Romania**

Madex International Srl  
Soseaua Odaii 117-123,  
RO 013603 București, S1  
Phone: (+40) 21 352.76.03  
madex@ines.ro

**Russia / Россия**

ООО „Хускварна“  
141400, Московская обл.,  
г. Химки,  
улица Ленинградская,  
владение 39, стр.6  
Бизнес Центр  
„Химки Бизнес Парк“,  
помещение ОВ02\_04  
http://www.gardena.ru

**Serbia**

Domel d.o.o.  
Autoput za Novi Sad bb  
11273 Belgrade  
Phone: (+381) 1 18 48 88 12  
miroslav.jejina@domel.rs

**Singapore**

Hy-Ray PRIVATE LIMITED  
40 Jalan Pemimpin  
#02-08 Tat Ann Building  
Singapore 577185  
Phone: (+65) 6253 2277  
shiyiing@hyray.com.sg

**Slovak Republic**

Husqvarna Česko s.r.o.  
Türkova 2319/5b  
149 00 Praha 4 – Chodov  
Bezplatná infolinka:  
800 154 044  
servis@sk.husqvarna.com

**Slovenia**

Husqvarna Austria GmbH  
Industriezeile 36  
4010 Linz  
Tel.: (+43) 732 77 01 01-485  
service.gardena@  
husqvarnagroup.com

**South Africa**

Husqvarna  
South Africa (Pty) Ltd  
Postnet Suite 250  
Private Bag X6,  
Cascades, 3202  
South Africa  
Phone: (+27) 33 846 9700  
info@gardena.co.za

**Spain**

Husqvarna España S.A.  
Calle de Rivas nº 10  
28052 Madrid  
Phone: (+34) 91 708 05 00  
atencioncliente@gardena.es

**Suriname**

Agrofix n.v.  
Verlengde Hogestraat #22  
Phone: (+597) 472426  
agrofix@sr.net  
Pobox : 2006  
Paramaribo  
Suriname – South America

**Sweden**

Husqvarna AB  
Gardena Division  
S-561 82 Husqvarna  
Gardenaorder@husqvarna.se

**Switzerland / Schweiz**

Husqvarna Schweiz AG  
Consumer Products  
Industriestrasse 10  
5506 Mägenwil  
Phone: (+41) (0) 62 887 37 90  
info@gardena.ch

**Turkey**

Dost Bahçe Diş Ticaret  
Müessesilik A.Ş  
Yunus Mah. Adil Sok. No:3  
Ic Kapi No: 1 Kartal  
34873 Istanbul  
Phone: (+90) 216 38 93 939  
info@dostbahce.com.tr

**Ukraine / Україна**

ТОВ «Хускварна Україна»  
вул. Васильківська, 34,  
офіс 204-г  
03022, м. Київ  
Тел. (+38) 044 498 39 02  
info@gardena.ua

**Uruguay**

FELI SA  
Entre Rios 1083 CP 11800  
Montevideo – Uruguay  
Tel: (+598) 22 03 18 44  
info@felisa.com.uy

**Venezuela**

Corporación Casa y Jardín C.A.  
Av. Caroní, Edif. Trezmen, PB.  
Colinas de Bello Monte.  
1050 Caracas.  
Tlf: (+58) 212 992 33 22  
info@casayjardin.net.ve

1707-20.960.07/0819

© GARDENA  
Manufacturing GmbH  
D-89070 Ulm  
http://www.gardena.com