

Comfort 5000/5 LCD Art. 1759

Premium 6000/6 LCD Inox Art. 1760

DE Betriebsanleitung
Haus- & Gartenautomat

EN Operator's manual
Automatic Home & Garden Pump

FR Mode d'emploi
Automate pour la maison et le jardin

NL Gebruiksaanwijzing
Elektronische hydrofoorpomp

SV Bruksanvisning
Pumpautomat för hem och trädgård

DA Brugsanvisning
Hus- & haveautomat

FI Käyttöohje
Paine- ja puutarhapumppu

NO Bruksanvisning
Hus- og hageautomat

IT Istruzioni per l'uso
Pompa automatica per uso domestico e giardino

ES Instrucciones de empleo
Estación de bombeo para casa y jardín

PT Manual de instruções
Bomba de pressão para casa e jardim

PL Instrukcja obsługi
Hydrofor elektroniczny

HU Használati utasítás
Háztartási- és kerti automata szivattyú

CS Návod k obsluze
Domácí a zahradní automat

SK Návod na obsluhu
Domáci a záhradný automat

EL Οδηγίες χρήσης
Πιεστική αντλία νερού οικιακής χρήσης & κήπου

RU Инструкция по эксплуатации
Автоматический напорный насос

SL Navodilo za uporabo
Hišni in vrtni avtomat

HR Upute za uporabu
Kućni & vrtni automat

SR/ BS Uputstvo za rad
Kućni i baštenski hidropak

UK Інструкція з експлуатації
Автоматична станція побутового й садового водопостачання

RO Instrucțiuni de utilizare
Pompa automată pentru casă & grădină

TR Kullanma Kılavuzu
Ev ve bahçe otomati

BG Инструкция за експлоатация
Автоматична помпа за дома и градината

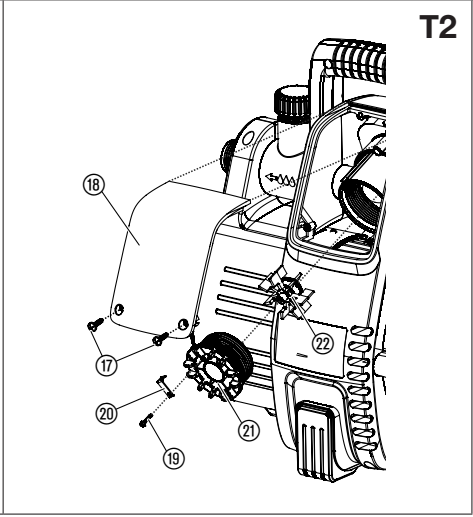
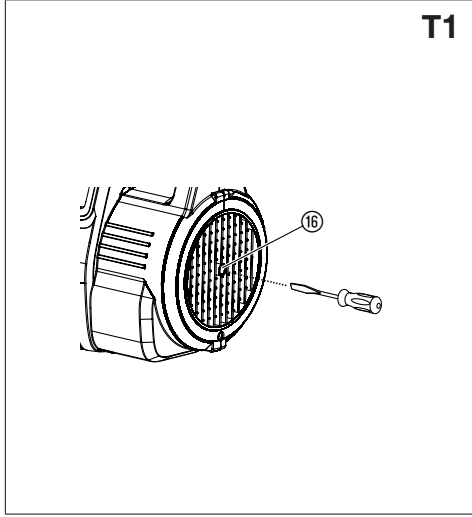
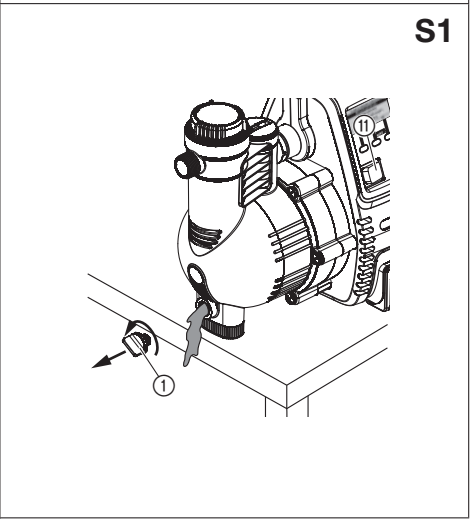
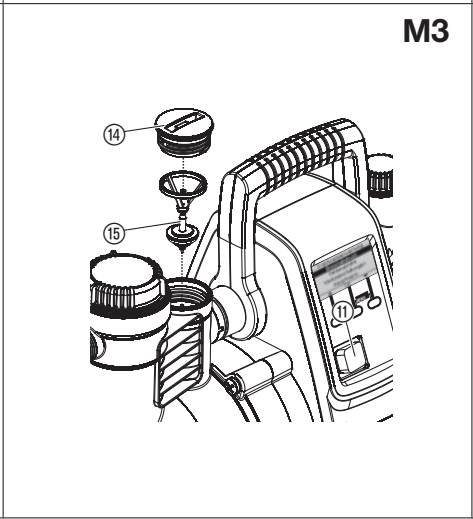
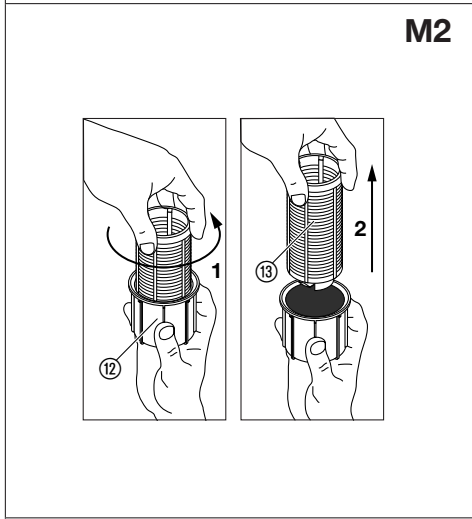
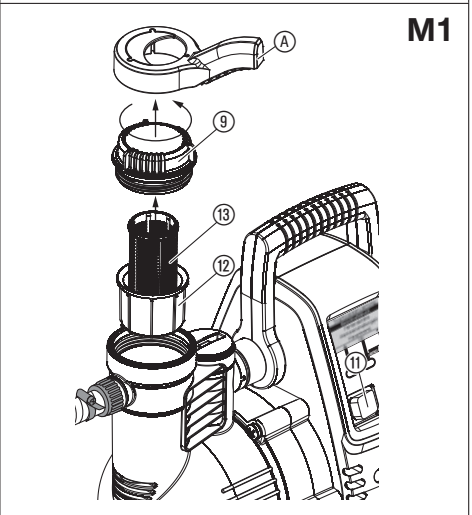
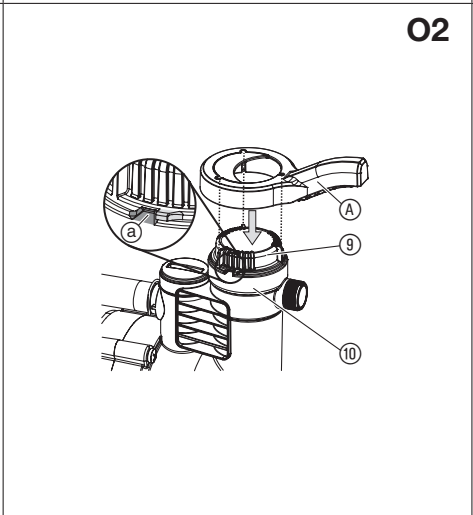
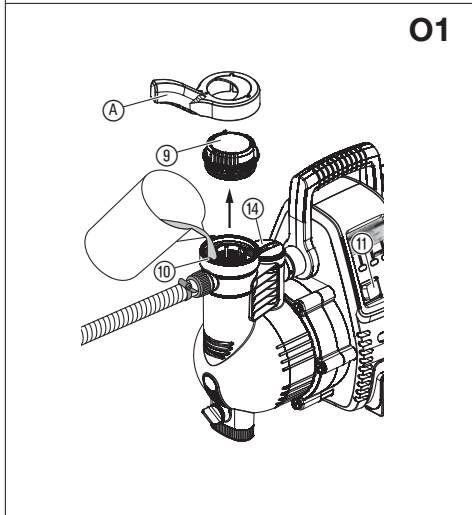
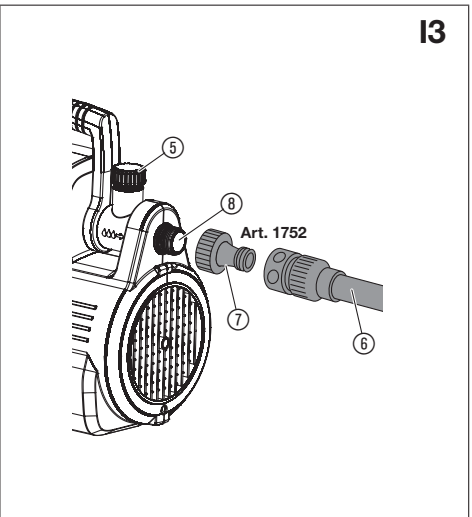
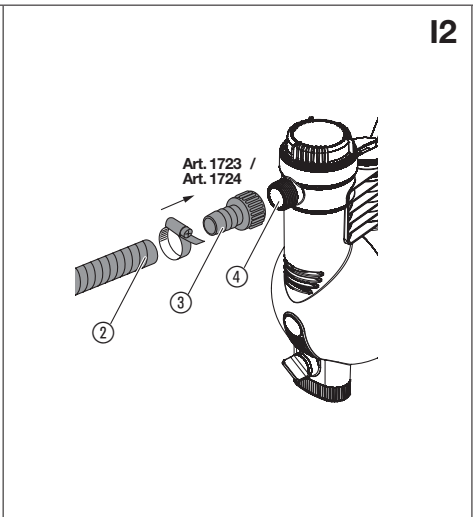
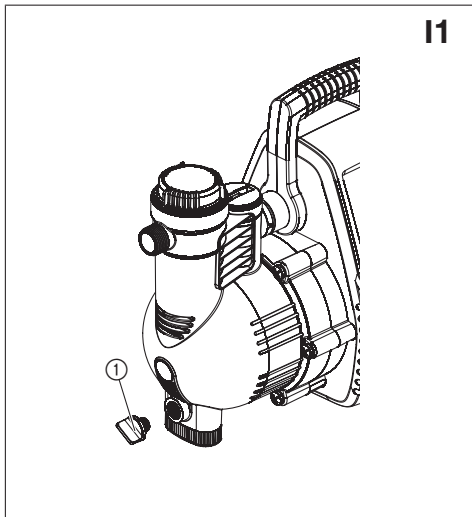
SQ Manual përdorimi
Pompë automatike për shtëpi & kopsht

ET Kasutusjuhend
Automaatne majapidamis- ja aiapump

LT Eksploatavimo instrukcija
Buitinis ir sodo siurblys

LV Lietošanas instrukcija
Ūdens apgādes automāts mājai un dārzam

<p>DE Produkthaftung Wir weisen ausdrücklich darauf hin, dass wir in Übereinstimmung mit dem Produkthaftungsgesetz nicht für Schäden haften, die durch unsere Produkte entstehen, wenn diese unsachgemäß und nicht durch einen von uns autorisierten Servicepartner repariert wurden oder wenn keine Original GARDENA Teile oder von uns zugelassene Teile verwendet wurden.</p>
<p>EN Product liability In accordance with the German Product Liability Act, we hereby expressly declare that we accept no liability for damage incurred from our products where said products have not been properly repaired by a GARDENA-approved service partner or where original GARDENA parts or parts authorised by GARDENA were not used.</p>
<p>FR Responsabilité Conformément à la loi relative à la responsabilité du fait des produits défectueux, nous déclarons expressément par la présente que nous déclinons toute responsabilité pour les dommages résultant de nos produits, si lesdits produits n'ont pas été correctement réparés par un partenaire d'entretien agréé GARDENA ou si des pièces d'origine GARDENA ou des pièces agréées GARDENA n'ont pas été utilisées.</p>
<p>NL Productaansprakelijkheid Conform de Duitse wet inzake productaansprakelijkheid verklaren wij hierbij uitdrukkelijk dat wij geen aansprakelijkheid aanvaarden voor schade ontstaan uit onze producten waarbij deze producten niet zijn gerepareerd door een GARDENA-erkende servicepartner of waarbij geen originele GARDENA-onderdelen of onderdelen die door GARDENA zijn goedgekeurd zijn gebruikt.</p>
<p>SV Produktansvar I enlighet med tyska produktansvarslagar förklarar vi härmed uttryckligen att vi inte åtar oss något ansvar för skador som orsakas av våra produkter där produkterna inte har genomgått korrekt reparation från en GARDENA-godkänd servicepartner eller där originaldelar från GARDENA eller delar godkända av GARDENA inte använts.</p>
<p>DA Produktansvar I overensstemmelse med den tyske produktansvarslov erklærer vi hermed udtrykkeligt, at vi ikke påtager os noget ansvar for skader på vores produkter, hvis de pågældende produkter ikke er blevet repareret korrekt af en GARDENA-godkendt servicepartner, eller hvor der ikke er brugt originale GARDENA-reservedele eller godkendte reservedele fra GARDENA.</p>
<p>FI Tuotevastuu Saksan tuotevastuulain mukaisesti emme ole vastuussa laitteiden vaurioista, jos korjauksia ei ole tehnyt GARDENAn hyväksymä huoltoliike tai jos niiden synnä on muiden kuin alkuperäisten GARDENA-varaosien tai GARDENAn hyväksymien varaosien käyttö.</p>
<p>IT Responsabilità del prodotto In conformità con la Legge tedesca sulla responsabilità del prodotto, con la presente dichiariamo espressamente che decliniamo qualsiasi responsabilità per danni causati dai nostri prodotti qualora non siano stati correttamente riparati presso un partner di assistenza approvato GARDENA o laddove non siano stati utilizzati ricambi originali o autorizzati GARDENA.</p>
<p>ES Responsabilidad sobre el producto De acuerdo con la Ley de responsabilidad sobre productos alemana, por la presente declaramos expresamente que no aceptamos ningún tipo de responsabilidad por los daños ocasionados por nuestros productos si dichos productos no han sido reparados por un socio de mantenimiento aprobado por GARDENA o si no se han utilizado piezas originales GARDENA o piezas autorizadas por GARDENA.</p>
<p>PT Responsabilidade pelo produto De acordo com a lei alemã de responsabilidade pelo produto, declaramos que não nos responsabilizamos por danos causados pelos nossos produtos, caso os tais produtos não tenham sido devidamente reparados por um parceiro de assistência GARDENA aprovado ou se não tiverem sido utilizadas peças GARDENA originais ou peças autorizadas pela GARDENA.</p>
<p>PL Odpowiedzialność za produkt Zgodnie z niemiecką ustawą o odpowiedzialności za produkt, niniejszym wyraźnie oświadczamy, że nie ponosimy żadnej odpowiedzialności za szkody poniesione na skutek użytkowania naszych produktów, w przypadku gdy naprawa tych produktów nie była odpowiednio przeprowadzana przez zatwierdzonego przez firmę GARDENA partnera serwisowego lub nie stosowano oryginalnych części GARDENA albo części autoryzowanych przez tę firmę.</p>
<p>HU Termékszavatosság A németországi termékszavatossági törvénnyel összhangban ezennel nyomatékosan kijelentjük, hogy nem vállalunk felelősséget a termékeinkben keletkezett olyan károkért, amelyek valamely GARDENA által jóváhagyott szervizpartner által nem megfelelően végzett javításból adódtak, vagy amely során nem eredeti GARDENA alkatrészeket vagy a GARDENA által jóváhagyott alkatrészeket használtak fel.</p>
<p>CS Odpovědnost za výrobek V souladu s německým zákonem o odpovědnosti za výrobek tímto výslovně prohlašujeme, že nepřijímáme žádnou odpovědnost za poškození vzniklá na našich výrobcích, kdy zmíněné výrobky nebyly řádně opraveny schváleným servisním partnerem GARDENA nebo kdy nebyly použity originální náhradní díly GARDENA nebo náhradní díly autorizované společností GARDENA.</p>
<p>SK Zodpovednosť za produkt V súlade s nemeckými právnymi predpismi upravujúcimi zodpovednosť za výrobok týmto výslovné prehlasujeme, že nenesieme žiadnu zodpovednosť za škody spôsobené našimi výrobkami, v prípade ktorých neboli náležité opravy vykonané servisným partnerom schváleným spoločnosťou GARDENA alebo neboli použité diely spoločnosti GARDENA alebo diely schválené spoločnosťou GARDENA.</p>
<p>EL Ευθύνη προϊόντος Σύμφωνα με τον γερμανικό νόμο περί Ευθύνης για τα Προϊόντα, με το παρόν δηλώνουμε ρητώς ότι δεν αποδεχόμαστε καμία ευθύνη για τυχόν ζημιές που προκύπτουν από τα προϊόντα μας εάν αυτά δεν έχουν επισκευαστεί σωστά από κάποιον συγκεκριμένο συνεργάτη επισκευών της GARDENA ή εάν δεν έχουν χρησιμοποιηθεί αυθεντικά εξαρτήματα GARDENA ή εξαρτήματα συγκεκριμένα από την GARDENA.</p>
<p>SL Odgovornost proizvajalca V skladu z nemškimi zakoni o odgovornosti za izdelke, izrecno izjavljajo, da ne sprejemamo nobene odgovornosti za škodo, ki jo povzročijo naši izdelki, če teh niso ustrezno popravili GARDENINI odobreni servisni partnerji ali pri tem niso bili uporabljeni originalni GARDENINI nadomestni deli ali GARDENINIMI homologiranimi nadomestnimi deli.</p>
<p>HR Pouzdanost proizvoda Sukladno njemačkom zakonu o pouzdanosti proizvoda, ovime izričito izjavljujemo kako ne prihvaćamo nikakvu odgovornost za oštećenja na našim proizvodima nastala uslijed neispravnog popravka od strane servisnog partnera kojeg odobrava GARDENA ili uslijed nekorištenja originalnih GARDENA dijelova ili dijelova koje odobrava GARDENA.</p>
<p>RO Răspunderea pentru produs În conformitate cu Legea germană privind răspunderea pentru produs, declarăm în mod expres prin prezentul document că nu acceptăm nicio răspundere pentru defecțiunile suferite de produsele noastre atunci când acestea nu au fost reparate în mod corect de un atelier de service partener, aprobat de GARDENA, sau când nu au fost utilizate piese GARDENA originale sau piese autorizate de GARDENA.</p>
<p>BG Отговорност за вреди, причинени от стоки Съгласно германския Закон за отговорността за вреди, причинени от стоки, с настоящото изрично декларираме, че не носим отговорност за щети, причинени от нашите продукти, ако те не са били правилно ремонтирани от одобрен от GARDENA сервиз или ако не са използвани оригинални части на GARDENA или части, одобрени от GARDENA.</p>
<p>ET Tootevastutus Vastavalt Saksamaa tootevastutusseadusele deklareerime käesolevaga selgesõnaliselt, et me ei kanna mingisugust vastutust meie toodetest tingitud kahjude eest, kui need tooted ei ole korrektselt parandatud GARDENA heakskiidetud hoolduspartneri poolt või kui parandamisel ei ole kasutatud GARDENA originaalosi või GARDENA volitatud osi.</p>
<p>LT Gaminio patikimumas Mes aiškiai pareiškiame, kad, atsižvelgiant į Vokietijos gaminių patikimumo įstatymą, nepriisiame atsakomybės dėl bet kokios žalos, patirtos dėl mūsų gaminių, jeigu jie buvo netinkamai taisomi arba jų dalys buvo pakeistos neoriginaliomis GARDENA dalimis ar nepatvirtintomis dalimis, arba jeigu remonto darbai buvo atliekami ne GARDENA techninės priežiūros centro specialistų.</p>
<p>LV Atbildība par produkcijas kvalitāti Saskaņā ar Vācijas likumu par atbildību par produkcijas kvalitāti ar šo mēs paziņojam, ka neuzņemamies atbildību par bojājumiem, kas radušies, lietojot mūsu izstrādājumus, kuru remontu nav veicis uzņēmuma GARDENA apstiprināts apkopes partneris vai kuru remontam netika izmantotas oriģinālās GARDENA detaļas vai detaļas, kuru lietošanu apstiprinājis uzņēmums GARDENA.</p>



- 1. SICHERHEIT 4
- 2. INSTALLATION. 5
- 3. BEDIENUNG 5
- 4. MENÜ-EINSTELLUNGEN 6
- 5. WARTUNG 7
- 6. LAGERUNG 7
- 7. FEHLERBEHEBUNG 8
- 8. TECHNISCHE DATEN 9
- 9. LIEFERBARES ZUBEHÖR 9
- 10. SERVICE/GARANTIE 9

Originalbetriebsanleitung.

 Dieses Produkt kann von Kindern ab 8 Jahren und darüber sowie von Personen mit verringerten physischen, sensorischen oder mentalen Fähigkeiten oder Mangel an Erfahrung und Wissen benutzt werden, wenn sie beaufsichtigt oder bezüglich des sicheren Gebrauchs des Produkts unterwiesen wurden und die daraus resultierenden Gefahren verstehen. Kinder dürfen nicht mit dem Produkt spielen. Reinigung und Benutzer-Wartung dürfen nicht von Kindern ohne Beaufsichtigung durchgeführt werden. Wir empfehlen eine Benutzung des Produkts erst für Jugendliche ab 16 Jahren.

Bestimmungsgemäße Verwendung:

Der **GARDENA Haus- & Gartenautomat** ist für die private Benutzung im Haus und Hobbygarten bestimmt und nicht dafür vorgesehen, zum Betrieb von Bewässerungsgeräten und -systemen in öffentlichen Gartenanlagen eingesetzt zu werden. Er kann zum Fördern von Regenwasser, Leitungswasser und chlorhaltigem Wasser eingesetzt werden.

Das Produkt ist nicht für den Dauerbetrieb (z. B. Industrieinsatz, Dauerumwälzbetrieb) geeignet.

GEFAHR! Nicht gefördert werden dürfen ätzende, leicht brennbare, aggressive oder explosive Förderflüssigkeiten (wie Benzin, Petroleum oder Nitroverdünnung), Salzwasser sowie zum Verzehr vorgesehene Lebensmittel.

Druckverstärkung:



Wenn Sie die Pumpe zur Druckverstärkung verwenden, darf der maximal zulässige Innendruck von 6 bar (auf der Druckseite) nicht überschritten werden. Dabei müssen der zu verstärkende Druck und der Pumpendruck addiert werden.

- Beispiel: Druck am Wasserhahn = 1,0 bar.
- Maximaler Druck des Haus- & Gartenautomaten Comfort 5000/5 = 5,0 bar.
- Gesamtdruck = 6,0 bar.

1. SICHERHEIT


WICHTIG!
Lesen Sie die Gebrauchsanweisung sorgfältig und bewahren Sie diese zum Nachlesen auf.


Symbole auf dem Produkt:

  Lesen Sie die Betriebsanleitung.

Allgemeine Sicherheitshinweise

Elektrische Sicherheit

 **GEFAHR! Stromschlag!**
Verletzungsgefahr durch elektrischen Strom.
→ Das Produkt muss über eine Fehlerstromschutzeinrichtung (RCD) mit einem Nennauslösestrom von höchstens 30 mA mit Strom versorgt werden.


 **GEFAHR! Stromschlag!**
Verletzungsgefahr durch elektrischen Strom.
→ Trennen Sie das Produkt vom Netz, bevor Sie warten oder Teile austauschen. Dabei muss sich die Steckdose in Ihrem Sichtbereich befinden.


Sicherer Betrieb
Die Wassertemperatur darf 35 °C nicht überschreiten.

Die Pumpe darf nicht benutzt werden, wenn sich Personen im Wasser befinden. Die Förderflüssigkeit kann durch austretende Schmiermittel verunreinigt werden.


Schutzschalter
Trockenlaufsicherung: Wenn kein Wasser gefördert wird (Unterstrom) schaltet die Pumpe automatisch ab.
Blockierschutz: Wenn der Motor blockiert (Überstrom) schaltet die Pumpe automatisch ab.

Zusätzliche Sicherheitshinweise
Elektrische Sicherheit

 **GEFAHR! Herzstillstand!**
Dieses Produkt erzeugt beim Betrieb ein elektromagnetisches Feld. Dieses Feld kann sich unter bestimmten Bedingungen auf die Funktionsweise aktiver oder passiver medizinischer Implantate auswirken. Um die Gefahr von Situationen, die zu schweren oder tödlichen Verletzungen führen können, auszuschließen, sollten Personen mit einem medizinischen Implantat vor dem Gebrauch dieses Produkts ihren Arzt und den Hersteller des Implantats konsultieren.

 **GEFAHR! Stromschlag!**
Wenn sich Personen im Schwimmbecken oder Gartenteich befinden, darf das Produkt nicht betrieben werden.
→ Stellen Sie sicher, dass die elektrischen Steckverbindungen in einem überflutungssicheren Bereich angebracht sind.
→ Schützen Sie den Netzstecker vor Nässe.

Anschlusskabel

 **GEFAHR! Stromschlag!**
Durch einen abgeschnittenen Netzstecker kann über das Netzkabel Feuchtigkeit in den elektrischen Bereich eindringen und einen Kurzschluss verursachen.
→ Schneiden Sie nicht den Netzstecker ab (z. B. um das Kabel durch eine Wand zu verlegen).

Ist das Netzkabel beschädigt, muss es zur Vermeidung von Gefahren vom Hersteller, dessen Servicewerkstatt oder von gleichermaßen qualifizierten Personen ausgetauscht werden.

Netzkabel und Verlängerungskabel dürfen nach DIN VDE 0620 keinen geringeren Querschnitt haben als Gummischlauchleitungen mit dem Kurzzeichen H07RN-F. Die Kabellänge muss 10 m betragen.

Angaben auf dem Typschild müssen mit den Daten des Stromnetzes übereinstimmen.

Trennen Sie das Produkt von der Stromversorgung, wenn es nicht verwendet wird.

Schützen Sie den Stecker und das Anschlusskabel vor Hitze, Öl und scharfen Kanten.

Tragen Sie die Pumpe nicht am Netzkabel und ziehen Sie den Netzstecker nicht am Kabel aus der Steckdose.

Als zusätzliche Sicherheitsvorrichtung kann ein zugelassener Sicherheitsschalter verwendet werden.

→ Erkundigen Sie sich diesbezüglich bei Ihrem Elektriker.


Verwenden Sie für den Betrieb der Pumpe nur Verlängerungskabel mit Masseanschluss.


Eine beschädigte Pumpe darf nicht benutzt werden.

Überprüfen Sie die Pumpe vor der Benutzung auf etwaige Schäden (insbesondere an Netzkabel und Stecker).

→ Lassen Sie die Pumpe im Schadensfall unbedingt im GARDENA Service Center prüfen.

Persönliche Sicherheit

 **GEFAHR! Erstickungsgefahr!**
Kleinere Teile können leicht verschluckt werden. Durch den Polybeutel besteht Erstickungsgefahr für Kleinkinder. Halten Sie Kleinkinder während der Montage fern.

 **GEFAHR! Verletzungsgefahr durch heißes Wasser!**
Wenn die elektronische Steuerung defekt ist oder die Wasserversorgung auf der Einlassseite der Pumpe nicht funktioniert, kann sich in der Pumpe vorhandenes Wasser erhitzen und durch auslaufendes heißes Wasser zu einer Verletzungsgefahr werden.

→ Trennen Sie die Pumpe von der Hauptversorgung, lassen Sie das Wasser abkühlen (ca. 10 bis 15 Minuten), und schließen Sie die Wasserversorgung auf der Einlassseite an, bevor Sie die Pumpe erneut in Betrieb nehmen.

Verwenden Sie das Produkt nicht, wenn Sie müde sind oder unter dem Einfluss von Drogen, Alkohol oder Medikamenten stehen. Ein Moment der Unachtsamkeit während des Betriebs kann zu schweren Verletzungen führen.

Bei Anschluss der Pumpe an die Wasserversorgungsanlage müssen die landes-spezifischen Sanitärvorschriften eingehalten werden, damit das Rücksaugen von Nicht-Trinkwasser verhindert wird.

Wasser, das die Pumpe durchläuft, gilt nicht mehr als Trinkwasser.

Tragen Sie bei Arbeiten mit dem Produkt weder die Haare offen noch Schals oder ähnliche lose Kleidung.

Achten Sie darauf, dass sich keine Kinder oder unbefugte Personen unbeaufsichtigt in Reichweite der Pumpe und des geförderten Mediums befinden.

Um ein Trockenlaufen der Pumpe zu vermeiden, ist darauf zu achten, dass sich das Ende des Saugschlauchs immer unter Wasser befindet.

→ Füllen Sie die Pumpe vor jeder Benutzung mit zu fördernder Flüssigkeit (ca. 2 bis 3 l).

Die Pumpe muss auf einem festen, ebenen Untergrund und vor Überflutung geschützt stehen. Die Pumpe darf nicht ins Wasser fallen.

Sehr feiner Sand kann durch den integrierten Filter (Maschenweite 0,45 mm) gelangen und den Verschleiß der hydraulischen Teile beschleunigen.

→ Bei sandhaltigem Wasser sollte zusätzlich der **GARDENA Pumpen-Vorfilter, Art. 1730** (Maschenweite 0,1 mm) verwendet werden.

Die Temperatur der geförderten Flüssigkeit muss zwischen 2 °C und 35 °C liegen. Die Lagertemperatur muss zwischen 2 °C und 70 °C betragen.

2. INSTALLATION



GEFAHR! Stromschlag!

Verletzungsgefahr durch elektrischen Strom.

→ **Trennen Sie das Produkt vom Netz bevor Sie das Produkt installieren.**

Aufstellungsort [Abb. I1]:

Achten Sie auf eine ausreichende Belüftung im Bereich der Lüftungsschlitze. Die Pumpe muss einen Mindestabstand von 5 cm zur Wand haben. Durch die Lüftungsschlitze dürfen keine Verschmutzungen (z. B. Sand oder Erde) angesaugt werden.

Stellen Sie die Pumpe so auf, dass sie nicht verrutschen und unter der Ablassschraube ① ein ausreichend großer Auffangbehälter zum Entleeren der Pumpe oder des Systems aufgestellt werden kann.

Stellen Sie die Pumpe in sicherem Abstand (mindestens 2 m) vom zu fördernden Medium auf.

Installieren Sie die Pumpe nach Möglichkeit höher als die Oberfläche des zu fördernden Wassers. Wenn dies nicht möglich ist, installieren Sie zwischen Pumpe und Saugschlauch ein vakuumbeständiges Absperrorgan, um beispielsweise den integrierten Filter reinigen zu können.

Wenn das System fest eingebaut wird, sind auf der Ein- und Auslassseite geeignete Absperrorgane zu installieren. Dies ist beispielsweise für Wartungs- und Reinigungsarbeiten an der Pumpe oder zum Abschalten wichtig.

Anschlüsse:



ACHTUNG!

Die GARDENA-Anschluss-Stücke auf der Saug- und Druckseite dürfen nur handfest angezogen werden. Vor dem Aufschrauben des Saugschlauches auf den Saugeingang prüfen, ob der Dichtring vorhanden und unbeschädigt ist. Bei der Verwendung von Metall-Anschlüssen kann es bei unsachgemäßer Montage zur Beschädigung des Anschluss-Gewindes kommen. Deshalb die Anschlusssteile nur mit höchster Sorgfalt aufschrauben. Zum Abdichten von Metallanschlusssteilen nur Dichtband verwenden.

Saugseite:

Verwenden Sie auf der Saugseite keine Wasserschlauch-Stecksystemteile! Es muss ein vakuumfester Saugschlauch verwendet werden z. B.:

- **GARDENA Sauggarnitur Art. 1411/1418**
- **GARDENA Schlagbrunnen-Saugschlauch Art. 1729**
- **GARDENA Saugschlauch-Meterware mit GARDENA Schlauchschelle Art. 7192/7191.**

Bei sehr feiner Verschmutzung des Fördermediums wird zusätzlich zum integrierten Filter ein **GARDENA Pumpen-Vorfilter Art. 1730/1731** empfohlen.

Um die Wiederansaugzeit zu verkürzen, empfehlen wir die Verwendung eines Saugschlauchs mit Rückfluss-Stopp, der ein selbsttätiges Entleeren des Saugschlauchs nach Außerbetriebnahme der Pumpe verhindert.

Wichtig bei Festinstallation:

Verwenden Sie bei größeren Saughöhen einen Saugschlauch mit einem geringeren Durchmesser (3/4").

Druckseite:

Auf der Druckseite muss ein druckfester Schlauch verwendet werden z. B.:

- **GARDENA Gartenschlauch (3/4"), Art. 18113 mit GARDENA Anschluss-Satz, Art. 1752.**

Wichtig bei Festinstallation:

Wenn das Produkt fest in einem geschlossenen Raum installiert wird, dürfen für den Anschluss an die Brauchwasserversorgung nur flexible Schläuche (z. B. verstärkt) und keine starren Rohre verwendet werden, um den Geräuschpegel zu reduzieren und Schäden durch Druckstöße zu vermeiden. Feste Rohre dürfen nur mit einer Steigung auf den ersten 2 m installiert werden. Um Beschädigungen am Gewinde zu vermeiden, achten Sie bei der Verwendung von Metall-Anschlüssen auf eine vorsichtige und passgenaue Montage.

Saugschlauch anschließen [Abb. I2]:

1. Schrauben Sie das Anschluss-Stück ③ auf den Ansaugstutzen ④ und ziehen Sie es von Hand fest.
2. Schieben Sie den Saugschlauch ② auf das Anschluss-Stück ③ und befestigen Sie ihn z. B. mit einer **GARDENA Schlauchschelle Art. 7192/7191**.
3. Befestigen Sie bei Saughöhen über 4 m den Saugschlauch (z. B. an einem Holzpfosten).
Dies entlastet die Pumpe und den Saugschlauch vom Gewicht des Wassers.

Druckschlauch anschließen [Abb. I3]:

Der Druckschlauch kann entweder mit dem 33,3-mm-Gewinde (G1) des um 120° drehbaren Anschlusses ⑤ und/oder dem horizontalen Anschluss ⑥ verbunden werden.

1. Schrauben Sie das Hahnstück ⑦ auf den Druckausgang ⑤/⑥ und ziehen Sie es von Hand fest.
2. Stecken Sie den Druckschlauch mit Schlauchstück ⑧ auf das Hahnstück ⑦.

3. BEDIENUNG



GEFAHR! Stromschlag!

Verletzungsgefahr durch elektrischen Strom.

→ **Trennen Sie das Produkt vom Netz bevor Sie die Pumpe befüllen.**

Haus- & Gartenautomat starten [Abb. O1/O2]:

HINWEIS: Die angegebene maximale Selbstansaughöhe (siehe 8. TECHNISCHE DATEN) wird nur erreicht, wenn die Pumpe befüllt ist und der Druckschlauch während des ersten Selbstansaugens direkt hinter dem Druckausgang hoch gehalten wird, sodass das geförderte Medium nicht aus dem Druckschlauch austreten kann. Bei Verwendung eines gefüllten Saugschlauchs mit Rückschlagventil brauchen Sie den Druckschlauch nicht hoch halten.

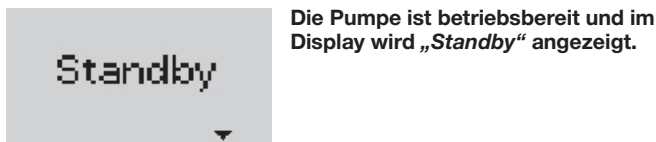
1. Lösen Sie die Deckel ⑨ der Filterkammer mit dem mitgelieferten Schlüssel ⑩.
2. Füllen Sie langsam die zu fördernde Flüssigkeit in den Einfüllstutzen ⑪ (ca. 2 bis 3 l), bis der Wasserstand nicht mehr unter den Einlass der Saugseite sinkt oder Wasser am horizontalen Anschluss austritt.
3. **Bei Festinstallation:** Lösen Sie die Abdeckung ⑬ und befüllen Sie die Pumpe mit Förder-Flüssigkeit, bis diese am horizontalen Anschluss austritt.
4. Entleeren Sie das restliche Wasser im Druckschlauch, damit die Luft während des Befüllens und Entlüftens entweichen kann.
5. Öffnen Sie alle Absperrvorrichtungen in der Druckleitung (Bewässerungszubehör, Hahn usw.), damit beim Ansaugen die Luft entweichen kann.
6. **Bei Festinstallation:** Wenn die Förderleitung aufgrund der festen Installation nicht geleert werden kann, lösen Sie die Abdeckung ⑬. Es kann eine erhebliche Menge Flüssigkeit austreten. Halten Sie einen ausreichend großen Auffangbehälter bereit.
7. Drehen Sie den Deckel ⑨ der Filterkammer bis zum Anschlag ⑭ fest.
8. **Ohne Festinstallation:** Heben Sie den Druckschlauch direkt hinter dem Druckausgang an.
9. Stecken Sie den Netzstecker des Anschlusskabels in eine Netzsteckdose.

10. Drücken Sie den Ein-/Aus-Schalter **Ⓜ** auf Stellung **I**.
Der Ein-/Aus-Schalter leuchtet.

Bei der Erstinbetriebnahme muss nach dem Einschalten der Pumpe die Anzeige-Sprache des Displays gewählt werden.

11.  Wählen Sie mit der **linken** bzw. **rechten Taste** die gewünschte Display-Sprache und bestätigen Sie diese mit der **mittleren Taste** **OK**.
Im Display wird „**Pumpe jetzt starten?**“ angezeigt.
12.  Drücken Sie die **linke Taste** **JA**.
Die Pumpe läuft nach ca. 2 Sekunden an. Im Display wird „**Ansaugvorgang läuft**“ angezeigt und die GARDENA Sonne dreht sich während des Ansaugvorgangs im Display.
 Der Ansaugvorgang kann bis zu 6 min. dauern. Wenn danach kein Wasser gefördert wird, schaltet der Haus- & Gartenautomat ab und im Display wird „**FEHLER 2**“ angezeigt (siehe 7. FEHLERBEHEBUNG).
13.  Schließen Sie die Absperrvorrichtungen der Druckleitung, sobald die Pumpe beginnt, kontinuierlich Wasser zu fördern.
Im Display werden „**Durchfluss**“ und „**Druck**“ angezeigt.

Die Pumpe schaltet sich automatisch ca. 10 Sekunden nach dem Schließen der Absperrvorrichtung ab.



Elektronische Steuerung:

Die Pumpe verfügt über eine elektronische Steuerung. Wenn der Druck unter den Einschaltdruck fällt, wird die Pumpe automatisch gestartet. Sobald keine Wasserförderung mehr erfolgt, wird sie automatisch abgeschaltet.

Kleinmengenprogramm und Tropfwasserwarnung:

Tropfwasserwarnung:
Bei einer Leckage oder einem tropfenden Wasserhahn, fällt ständig der Druck unter den Einschaltdruck und die Pumpe schaltet sich ständig ein und aus.

Wenn die Pumpe ständig ein- und ausgeschaltet wird, schaltet die Pumpe automatisch ab, um einen ungewollten Wasseraustritt zu vermeiden (Fehler 4 „Tropfwasserwarnung“ wird angezeigt).

Kleinmengenprogramm:

Damit die Pumpe bei einer gewollten Anwendung mit kleinen Wassermengen (z. B. Waschmaschinen oder Tropfbewässerung) nicht vorzeitig abschaltet, kann die Dauer des Kleinmengenprogramms, bis die Tropfwasserwarnung aktiviert wird, eingestellt werden (siehe 4. MENÜ-EINSTELLUNGEN/Tropfwasserwarnung).

Das zyklische Ein- und Ausschalten der Pumpe während des Kleinmengenprogramms hat keinen Einfluss auf die Lebensdauer der Pumpe.

Betrieb von Waschmaschinen (Tropfwasserwarnung auf 60 Min. eingestellt):

Nach Beendigung des Kleinmengen-Wasserzulaufs bei Waschmaschinen setzt sich die 60-Minuten-Betriebsdauer des Kleinmengenprogramms automatisch auf den Normalbetrieb der Pumpe zurück, was einen problemlosen Waschmaschinenbetrieb auch > 60 Minuten ermöglicht.

Betrieb ohne kleine Wassermengen (Tropfwasserwarnung auf 2 Min. eingestellt):

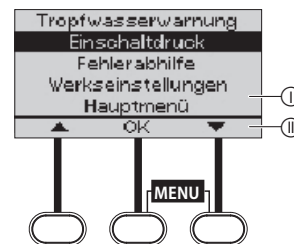
Wenn keine kleinen Wassermengen benötigt werden, kann die Tropfwasserwarnung auf 2 Minuten verkürzt werden. Dies ermöglicht den maximalen Schutz bei einer Leckage.

Bei ständiger Tropfbewässerung (Tropfwasserwarnung auf AUS eingestellt):




Soll das Kleinmengenprogramm länger als 60 Min. genutzt werden, kann die Tropfwasserwarnung deaktiviert werden (AUS).
Achtung! Die Pumpe ist dann nicht mehr durch die Tropfwasserwarnung geschützt.

4. MENÜ-EINSTELLUNGEN

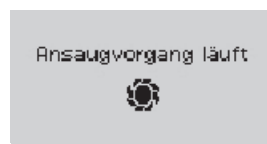
Allgemeine Bedienung:



Je nach Anzeige können aktuelle Informationen zum Betriebszustand abgerufen und verschiedene Einstellungen vorgenommen werden. Das Display besteht aus einem Anzeigebereich ① und einer Funktionsleiste ②, welche die jeweilige Funktion der darunterliegenden 3 Tasten angibt, wie z. B.:

Linke Taste		Menü nach oben zur „Tropfwasserwarnung“ blättern.
Mittlere Taste		Menü „Einschaltdruck“ aufrufen.
Rechte Taste		Menü nach unten zur „Fehlerabhilfe“ blättern.

Display-Anzeigen während des Betriebs:



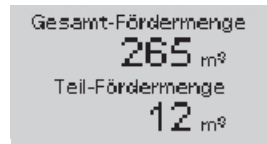
Der Ansaugvorgang läuft
Die GARDENA Sonne dreht sich während des Ansaugvorgangs im Display.



Die Pumpe fördert Wasser
Im Display werden der aktuelle „Durchfluss“ und der aktuelle „Druck“ während des Betriebs angezeigt.



Die Pumpe ist betriebsbereit
Im Display wird „Standby“ angezeigt.



Fördermengen
→ Drücken Sie die **rechte Taste** während die Pumpe Wasser fördert oder betriebsbereit ist.
Im Display werden die „**Gesamt-Fördermenge**“ (seit der Inbetriebnahme) und die „**Teil-Fördermenge**“ (seit dem letzten Reset) für ca. 5 Sek. angezeigt.



Frostgefahr (Die Pumpe ist außer Betrieb)
Die Temperatur in der Pumpe war oder ist unter 4 °C.
→ Drücken Sie die **rechte Taste** und anschließend die **mittlere Taste**.
Die Pumpe ist wieder betriebsbereit und im Display wird „Standby“ angezeigt.

Funktionen der Pumpe aufrufen und einstellen:

Hauptmenü:

Hauptmenü aufrufen wenn die Pumpe in Betrieb ist:

→ Drücken Sie die **mittlere** und **rechte Taste** gleichzeitig, bis im Display das Hauptmenü angezeigt wird.

Hauptmenü aufrufen wenn die Pumpe ausgeschaltet ist:

→ Halten Sie die **mittlere** und **rechte Taste** gleichzeitig gedrückt und schalten Sie die Pumpe ein, bis im Display das Hauptmenü angezeigt wird.

Solange das Hauptmenü oder ein Untermenü aufgerufen ist, unterbricht die Pumpe aus Sicherheitsgründen den Betrieb.



Das Hauptmenü hat 4 Menüs:

1. **Sprache**
2. **Info Menü**
3. **Einstellungen**
4. **Menü schließen**

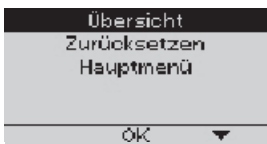
→ Wählen Sie mit der **linken** bzw. **rechten Taste** das gewünschte Menü und rufen Sie dieses mit der **mittleren Taste** auf.



1. Sprache

Im Menü „**Sprache**“ kann die Anzeige-Sprache des Displays gewählt werden.

→ Wählen Sie mit der **linken** bzw. **rechten Taste** die gewünschte Display-Sprache und bestätigen Sie diese mit der **mittleren Taste**.



2. Info Menü

Das Menü „**Info Menü**“ hat 3 Untermenüs:

- 2.1 **Übersicht**
- 2.2 **Zurücksetzen**
- 2.3 **Hauptmenü**

→ Wählen Sie mit der **linken** bzw. **rechten Taste** das gewünschte Menü und rufen Sie dieses mit der **mittleren Taste** auf.

2.1 Übersicht

Anzeige von:

- Gesamt-Fördermenge
- Teil-Fördermenge
- Einschaltdruck
- Tropfwasserwarnung
- Diagnosesystem
- Pumpentemperatur

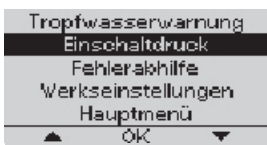
2.2 Zurücksetzen

Zurücksetzen (Reset) von:

- Teil-Fördermenge auf 0
- Min./Max. Pumpentemperatur

2.3 Hauptmenü

Führt zurück ins Hauptmenü.



3. Einstellungen

Das Menü „**Einstellungen**“ hat 5 Untermenüs:

- 3.1 **Tropfwasserwarnung**
- 3.2 **Einschaltdruck**
- 3.3 **Fehlerabhilfe**
- 3.4 **Werkseinstellungen**
- 3.5 **Hauptmenü**

→ Wählen Sie mit der **linken** bzw. **rechten Taste** das gewünschte Menü und bestätigen Sie dieses mit der **mittleren Taste**.



3.1 Tropfwasserwarnung

Einstellen der Dauer bis die Tropfwasserwarnung aktiviert wird:

- **EIN (60 min)**
- **EIN (2 min)**
- **AUS**

→ Wählen Sie mit der **linken** bzw. **rechten Taste** die gewünschte Dauer und bestätigen Sie diese mit der **mittleren Taste**.

3.2 Einschaltdruck

Der Einschaltdruck ist werkseitig auf den Maximalwert eingestellt und kann in 0,2 bar-Schritten bis auf 2,0 bar reduziert werden:

Einstellen des Einschaltdrucks:

→ Wählen Sie mit der **linken** bzw. **rechten Taste** den gewünschten Einschaltdruck und bestätigen Sie diesen mit der **mittleren Taste**.

3.3 Fehlerabhilfe

Aktivieren der Fehlerabhilfe:

- **EIN:** Anzeige der häufigsten Ursachen und deren Abhilfe auf dem Display.

- **AUS:** Nur die Anzeige des Fehlercodes auf dem Display.

→ Wählen Sie mit der **linken** bzw. **rechten Taste** die gewünschte Einstellung und bestätigen Sie diese mit der **mittleren Taste**.

3.4 Werkseinstellungen

Zurücksetzen (Reset) auf die Werkseinstellungen von:

- Tropfwasserwarnung auf 60 Min.
- Einschaltdruck auf den Maximalwert
- Fehlerabhilfe auf EIN

3.5 Hauptmenü

Führt zurück ins Hauptmenü.

4. Menü schließen

Schließt das Hauptmenü.

Die Pumpe ist wieder betriebsbereit.

5. WARTUNG



GEFAHR! Stromschlag!

Verletzungsgefahr durch elektrischen Strom.

→ **Trennen Sie das Produkt vom Netz bevor Sie das Produkt warten.**

Filter reinigen [Abb. M1/M2]:

1. Schließen Sie ggf. alle Absperrvorrichtungen auf der Saugseite.
2. Lösen Sie den Deckel ⑨ der Filterkammer mit dem mitgelieferten Schlüssel ⑩.
3. Ziehen Sie die Filtereinheit ⑫/⑬ senkrecht nach oben heraus.
4. Halten Sie den Becher ⑭ fest, drehen Sie den Filter ⑮ gegen den Uhrzeigersinn **1** und ziehen Sie den Filter **2** heraus (Bajonettverschluss).
5. Reinigen Sie den Becher ⑭ unter fließendem Wasser und reinigen Sie den Filter ⑮ z.B. mit einer weichen Bürste.
6. Setzen Sie den Filter in umgekehrter Reihenfolge wieder ein.
7. Starten Sie die Pumpe (siehe 3. BEDIENUNG).

Rückschlagventil reinigen [Abb. M3]:



ACHTUNG!

Die Pumpe darf nicht ohne Rückschlagventil betrieben werden.

1. Schließen Sie ggf. alle Absperrvorrichtungen auf der Saugseite.
2. Öffnen Sie alle Entnahmestellen, sodass auf der Druckseite der Druck entweicht. Schließen Sie dann die Entnahmestellen wieder, damit die angeschlossenen Leitungen nicht über die Pumpe leerlaufen.
3. Lösen Sie die Abdeckung ⑭ des Rückschlagventils mit einem geeigneten Werkzeug.
4. Entfernen Sie das Rückschlagventil ⑮ und reinigen Sie es unter fließendem Wasser.
5. Setzen Sie das Rückschlagventil ⑮ in umgekehrter Reihenfolge wieder ein.
6. Starten Sie die Pumpe (siehe 3. BEDIENUNG).

6. LAGERUNG

Außerbetriebnahme [Abb. S1]:

Das Produkt muss für Kinder unzugänglich aufbewahrt werden.

1. Drücken Sie den Ein-/Aus-Schalter ⑪ auf Stellung **0**.
2. Trennen Sie die Pumpe vom Netz.
3. Öffnen Sie den Verbraucher auf der Druckseite.
4. Entfernen Sie die auf der Druck- und Saugseite angeschlossenen Schläuche.
5. Lösen Sie die Ablassschraube ①.
6. Kippen Sie die Pumpe zur Saug- und Druckseite, bis auf beiden Seiten kein Wasser mehr herausfließt.
7. Bewahren Sie die Pumpe an einem trockenen, geschlossenen und frostsicheren Ort auf.

Entsorgung:

(gemäß RL2012/19/EU)

Das Produkt darf nicht über den normalen Haushaltsmüll entsorgt werden. Es muss gemäß den geltenden lokalen Umweltschutzvorschriften entsorgt werden.



WICHTIG!

→ Entsorgen Sie das Produkt über oder durch Ihre örtliche Recycling-Sammelstelle.

7. FEHLERBEHEBUNG**GEFAHR! Stromschlag!**

Verletzungsgefahr durch elektrischen Strom.

→ **Trennen Sie das Produkt vom Netz bevor Sie Fehler des Produkts beheben.**

Fehler mit dem Fehlerdiagnosesystem beheben:

Die Pumpe verfügt über ein Fehlerdiagnosesystem, welches die Ursache und deren Abhilfe verschiedener Fehlerzustände über das Display anzeigt.

1. Drücken Sie die **rechte Taste ABHILFE**.
Das Display zeigt den ersten möglichen Fehler an.
2. **Trennen Sie die Pumpe vom Netz.**
(Dabei bleibt die Fehler-Anzeige erhalten).
3. Führen Sie die angezeigte Abhilfe (oder die entsprechende Abhilfe aus untenstehender Tabelle) durch.
4. Starten Sie die Pumpe wieder.
5. Wenn der Fehler nicht behoben ist, gehen Sie zurück zu Punkt 1 und rufen den nächsten möglichen Fehler auf.
6. Wenn der Fehler behoben ist, drücken Sie die **rechte Taste** (Reset).
Die Pumpe ist wieder betriebsbereit.

Problem	Mögliche Ursache	Abhilfe
FEHLER 1 - Pumpe nicht befüllt - Pumpe blockiert - Pumpenabgang zu	Die Pumpe fördert während der Inbetriebnahme 30 Sekunden lang kein Wasser.	ABHILFE

Pumpe saugt nicht an	Die Pumpe ist nicht ausreichend mit Förderflüssigkeit befüllt.	→ Befüllen Sie die Pumpe und stellen Sie sicher, dass während des Ansaugvorgangs kein Wasser auf der Druckseite abfließt (siehe 3. BEDIENUNG).
	Luft kann nicht auf der Druckseite entweichen, weil die Ausgänge auf der Druckseite geschlossen sind.	→ Öffnen Sie die Ausgänge auf der Druckseite (siehe 3. BEDIENUNG).
Pumpe startet nicht	Das Pumpengehäuse hat sich erhitzt und der thermische Schutzschalter wurde ausgelöst.	<ol style="list-style-type: none"> 1. Öffnen Sie in der Druckleitung vorhandene Absperrvorrichtungen (Druck ablassen). 2. Achten Sie auf ausreichende Belüftung und lassen Sie die Pumpe ca. 20 Min. abkühlen.
	Das Laufrad ist blockiert.	<ol style="list-style-type: none"> 1. Lösen Sie das Laufrad (siehe „Laufrad lösen“). 2. Lassen Sie die Pumpe ca. 20 Min. abkühlen.
	Der Durchfluss-Sensor ist verschmutzt.	→ Reinigen Sie den Durchfluss-Sensor (siehe „Durchfluss-Sensor reinigen“).

FEHLER 2 - Problem saugseitig - Motor überhitzt	Die Pumpe fördert während der Inbetriebnahme 6 Minuten lang kein Wasser.	ABHILFE
--	---	----------------

Pumpe saugt nicht an	Störung auf der Saugseite.	→ Tauchen Sie das Ende des Saugschlauchs unter Wasser. → Beseitigen Sie etwaige Undichtigkeiten auf der Saugseite. → Reinigen Sie das Rückschlagventil der Saugleitung und prüfen Sie die Einbaurichtung. → Reinigen Sie den Ansaugfilter am Ende des Saugschlauchs. → Reinigen Sie die Dichtung des Filterdeckels und drehen Sie den Deckel bis zum Anschlag fest (siehe 5. WARTUNG). → Reinigen Sie den Filter in der Pumpe.
-----------------------------	----------------------------	---

Problem	Mögliche Ursache	Abhilfe
Pumpe saugt nicht an	Der Saugschlauch ist verformt oder verbogen.	→ Verwenden Sie einen neuen Saugschlauch.
Pumpe startet nicht	Der thermische Schutzschalter wurde ausgelöst (Motor überhitzt).	→ Lassen Sie die Pumpe ca. 20 Min. abkühlen.

FEHLER 3 - Problem saugseitig - Motor überhitzt	Die Pumpe fördert bei laufendem Betrieb 30 Sekunden lang kein Wasser.	ABHILFE
--	--	----------------

Wasserversorgung auf der Saugseite unterbrochen	Störung auf der Saugseite.	→ Tauchen Sie das Ende des Saugschlauchs unter Wasser. → Beseitigen Sie etwaige Undichtigkeiten auf der Saugseite. → Reinigen Sie das Rückschlagventil der Saugleitung und prüfen Sie die Einbaurichtung. → Reinigen Sie den Ansaugfilter am Ende des Saugschlauchs. → Reinigen Sie die Dichtung des Filterdeckels und drehen Sie den Deckel bis zum Anschlag fest (siehe 5. WARTUNG). → Reinigen Sie den Filter in der Pumpe.
	Der Saugschlauch ist verformt oder verbogen.	→ Verwenden Sie einen neuen Saugschlauch.
Pumpe startet nicht	Der thermische Schutzschalter wurde ausgelöst (Motor überhitzt).	→ Lassen Sie die Pumpe ca. 20 Min. abkühlen.
	Der Durchfluss-Sensor ist verschmutzt.	→ Reinigen Sie den Durchfluss-Sensor (siehe „Durchfluss-Sensor reinigen“).

FEHLER 4 - Tropfwasserwarnung wurde ausgelöst	Die Pumpe schaltet bei laufendem Betrieb nach 60 Minuten bzw. 2 Minuten ab.	ABHILFE
---	--	----------------

Tropfwasserwarnung wurde aktiviert	Undichtigkeit auf der Druckseite (z. B. tropfender Hahn).	→ Beseitigen Sie etwaige Undichtigkeiten auf der Druckseite.
	Die maximale Dauer der eingestellten Tropfwasserwarnung (Kleinmengenprogramm 60 Min. oder 2 Min.) wurde überschritten.	→ Erhöhen Sie die Dauer der Tropfwasserwarnung. → Erhöhen Sie den Wasserverbrauch.
	Das Rückschlagventil ist blockiert.	→ Reinigen Sie das Rückschlagventil (siehe „Rückschlagventil reinigen“).
	Der Durchfluss-Sensor ist verschmutzt.	→ Reinigen Sie den Durchfluss-Sensor (siehe „Durchfluss-Sensor reinigen“).
Pumpe startet nicht oder stoppt plötzlich während des Betriebs	Der Netzstecker ist nicht angeschlossen.	→ Schließen Sie den Netzstecker an.
	Stromausfall.	→ Überprüfen Sie die Sicherung und die Kabel.
	FI-Schalter hat ausgelöst (Fehlerstrom).	→ Trennen Sie die Pumpe von der Stromversorgung und wenden Sie sich an den GARDENA Service.
	Elektrische Störung.	→ Trennen Sie die Pumpe von der Stromversorgung und wenden Sie sich an den GARDENA Service.

Laufrad lösen [Abb. T1]:

Wenn das Laufrad durch Verschmutzung festsetzt, wird **FEHLER 1** im Display angezeigt.

1. Drehen Sie die Motorwelle mit einem Schraubendreher.
Dadurch löst sich das blockierte Laufrad.
2. Starten Sie die Pumpe (siehe 3. BEDIENUNG).

Durchfluss-Sensor reinigen [Abb. T2]:

Wenn der Durchfluss-Sensor durch Verschmutzung festsetzt, wird ein **FEHLER** im Display angezeigt.

1. Lösen Sie die beiden Schrauben ⑦.
2. Entfernen Sie die Abdeckung ⑩.
3. Lösen Sie die Schraube ⑨ und entfernen Sie den Clip ⑫.
4. Lösen Sie die Schutzkappe ⑪, indem Sie diese gegen den Uhrzeigersinn drehen (z. B. mit einem Schraubendreher).
5. Entnehmen Sie das Laufrad ⑭ und reinigen Sie es.
6. Reinigen Sie das Gehäuse des Durchfluss-Sensors.
7. Montieren Sie das Laufrad ⑭ wieder in umgekehrter Reihenfolge.
8. Bringen Sie zuerst die Abdeckung ⑩ an der Oberseite an und ziehen Sie dann beide Schrauben ⑦ auf der Unterseite fest.
9. Starten Sie die Pumpe (siehe 3. BEDIENUNG).



HINWEIS: Bitte wenden Sie sich bei anderen Störungen an Ihr GARDENA Service-Center. Reparaturen dürfen nur von den GARDENA Service-Centern sowie von Fachhändlern durchgeführt werden, die von GARDENA autorisiert sind.

8. TECHNISCHE DATEN

Haus- & Gartenautomat	Einheit	Wert (Art. 1759)	Wert (Art. 1760)
Netzspannung	V (AC)	230	230
Netzfrequenz	Hz	50	50
Nennleistung / Standby-Leistungsaufnahme	W	1300 / 1,5	1300 / 1,5
Anschlusskabel	m	1,5 (H07RN-F)	1,5 (H07RN-F)
Max. Fördermenge	l/h	5000	6000
Max. Druck	bar	5,0	5,5
Max. Förderhöhe	m	50	55
Max. Ansaughöhe	m	8	8
Einschaltdruck	bar	2,0 – 2,8 ± 0,2	2,0 – 3,2 ± 0,2
Zulässiger Innendruck (druckseitig)	bar	6	6
Gewicht	kg	13,3	15,2
Schalleistungspegel $L_{WA}^{1)}$: gemessen / garantiert Unsicherheit $k_{WA}^{1)}$	dB (A)	84 / 85 1	72 / 74 2

Messverfahren gemäß: ¹⁾ RL 2000/14/EC

9. LIEFERBARES ZUBEHÖR

GARDENA Saugschläuche	Knick- und vakuumfest, wahlweise erhältlich als Meterware mit 19 mm (3/4")-, 25 mm (1")- oder 32 mm (5/4")-Durchmesser ohne Anschlussarmaturen oder in Fixlängen komplett mit Anschlussarmaturen, Saugfilter und Rückflusstopp.	
GARDENA Anschluss-Stücke	Zum vakuumfesten Anschluss der Saugschlauch-Meterware.	Art. 1723 / 1724
GARDENA Saugfilter mit Rückfluss-Stopp	Zur Bestückung der Saugschlauch-Meterware.	Art. 1726 / 1727
GARDENA Schlagbrunnen-Saugschlauch	Zum vakuumfesten Anschluss der Pumpe an Schlagbrunnen oder starre Rohre. Länge 0,5 m. Mit beidseitigem 33,3 mm, (G 1)-Innengewinde.	Art. 1729
GARDENA Pumpen-Vorfilter	Insbesondere empfohlen beim Fördern sandhaltiger Medien.	Art. 1730 / 1731
GARDENA Anschlusssatz	Anschlusssatz für 1/2" Druckschläuche.	Art. 1750
GARDENA Anschlusssatz	Anschlusssatz für 3/4" Druckschläuche.	Art. 1752

10. SERVICE/GARANTIE

Wir bieten Ihnen umfangreiche Serviceleistungen:

- Qualifizierte, schnelle und kostengünstige Reparatur durch unseren **Zentralen Reparaturservice** – Bearbeitungsdauer in unserem Hause max. 5 Arbeitstage
- Einfache und kostengünstige Rücksendung an GARDENA – Rücksendeportale unter www.gardena.de/service/reparatur-service
– **Abhol-Service:** Abholung innerhalb von 2 Tagen
– nur innerhalb Deutschlands
- Kompetente Beratung bei Störung/Reklamation durch unseren **Technischen Service**
- Schnelle und kostengünstige Ersatzteilversorgung durch unseren **Zentralen Ersatzteil-Service**
– Bearbeitungsdauer in unserem Hause max. 2 Arbeitstage

Service-Anschrift

GARDENA Manufacturing GmbH Service
Hans-Lorenser-Str. 40, D-89079 Ulm

Ihre direkte Verbindung zum Service in Deutschland

Telefon (07 31) 4 90 + Durchwahl
www.gardena.de/service/

Technische Störungen /Reklamationen

Telefon 290 Fax 389 E-mail: service@gardena.com

Reparaturen / Antworten auf Kostenvoranschläge

Telefon 300 Fax 307 E-mail: service@gardena.com

Ersatzteilbestellung / Allgemeine Produktberatung

Telefon 123 Fax 249 E-mail: service@gardena.com

Abholservice

(0 18 03) / 30 81 00 oder (0 18 03) / 00 16 89
(0,09 €/je angefangene Min. Festnetz,
Mobilfunk max. 0,42 €/je angefangene Min.)

Ihre direkte Verbindung zum Service: Unsere Kunden in Österreich und in der Schweiz wenden sich bitte an die Servicestelle (Anschrift siehe Umschlagseite)

in Österreich (+43) (0) 732 77 01 01-485
service.gardena@husqvarnagroup.com

in der Schweiz (+41) (0) 62 887 37 90
info@gardena.ch

Garantieerklärung:

Im Garantiefall sind die Serviceleistungen für Sie kostenlos.

GARDENA Manufacturing GmbH gewährt für alle Original GARDENA Neuprodukte 2 Jahre Garantie ab Erstkauf beim Händler, wenn die Produkte ausschließlich im privaten Gebrauch eingesetzt wurden. Für auf einem Zweitmarkt erworbene Produkte gilt diese Herstellergarantie nicht. Die Garantie bezieht sich auf alle wesentlichen Mängel des Produktes, die nachweislich auf Material- oder Fabrikationsfehler zurückzuführen sind. Sie erfolgt durch eine Ersatzlieferung eines einwandfreien Produktes oder durch die kostenlose Reparatur des eingesandten Produktes nach unserer Wahl, wenn folgende Voraussetzungen gewährleistet sind:

- Das Produkt wurde sachgemäß und laut den Empfehlungen in der Betriebsanleitung behandelt.
- Es wurde weder vom Käufer noch von einem Dritten versucht, das Produkt zu öffnen oder zu reparieren.
- Es wurden zum Betrieb nur Original GARDENA Ersatz- und Verschleißteile verwendet.
- Vorlage des Kaufbelegs.

Normale Abnutzung von Teilen und Komponenten (beispielsweise an Messern, Messerbefestigungsteilen, Turbinen, Leuchtmitteln, Keil- und Zahnriemen, Laufrädern, Luftfiltern, Zündkerzen), optische Veränderungen, sowie Verschleiß- und Verbrauchsteile, sind von der Garantie ausgeschlossen.

Diese Herstellergarantie beschränkt sich auf die Ersatzlieferung und Reparatur nach den vorgenannten Bedingungen. Andere Ansprüche gegen uns als Hersteller, etwa auf Schadensersatz, werden durch die Herstellergarantie nicht begründet. Diese Herstellergarantie berührt selbstverständlich **nicht** die gegenüber dem Händler/Verkäufer bestehenden gesetzlichen und vertraglichen Gewährleistungsansprüche.

Die Herstellergarantie unterliegt dem Recht der Bundesrepublik Deutschland.

Im Garantiefall senden Sie bitte das defekte Produkt zusammen mit einer Kopie des Kaufbelegs und einer Fehlerbeschreibung ausreichend frankiert an die GARDENA Serviceadresse.

Verschleißteile:

Das Laufrad, Filter und Jetdüse sind Verschleißteile und somit von der Garantie ausgenommen.

Pumpen-Kennlinien

Performance characteristics

Courbes de performance

Prestatiegrafiek

Капитетскура

Ydelses karakteristika

Pumpun ominaiskäyrä

Pumpekarakteristikk

Curva di rendimento

Curva característica de la bomba

Características de performance

Charakterystyka pompy

Szivattyú-jelleggörbe

Charakteristika čerpadla

Charakteristiky čerpadla

Χαρακτηριστικό διάγραμμα

Кривая производительности насоса

Karakteristika črpalka

Obilježja pumpe

Karakteristika pumpe

Крива характеристики насоса

Caracteristică pompă

Pompa karakter eğrisi

Помпена характеристика

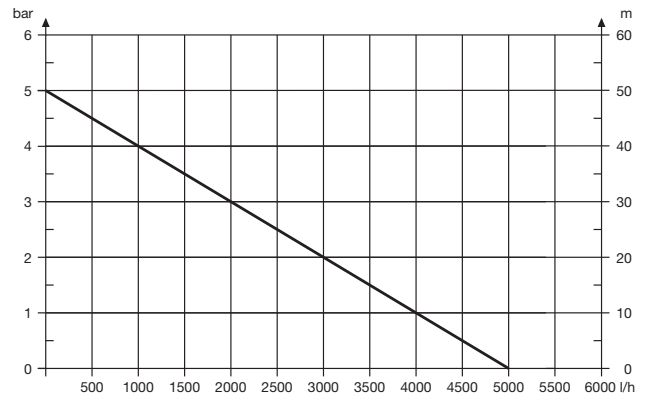
Fuqia e pompës

Pumba karakteristik

Siurblio charakteristinė kreivė

Sūkņa raksturlīkne

Comfort 5000/5E LCD



Premium 6000/6E LCD Inox

