



Κωδ. 19005

EL Οδηγίες χρήσης
smart Gateway

GARDENA smart Gateway

1. ΑΣΦΑΛΕΙΑ.....	4
2. ΛΕΙΤΟΥΡΓΙΑ	5
3. ΘΕΣΗ ΣΕ ΛΕΙΤΟΥΡΓΙΑ	6
4. ΧΕΙΡΙΣΜΟΣ	14
5. ΣΥΝΤΗΡΗΣΗ.....	16
6. ΑΠΟΘΗΚΕΥΣΗ	16
7. ΑΝΤΙΜΕΤΩΠΙΣΗ ΣΦΑΛΜΑΤΩΝ	17
8. ΤΕΧΝΙΚΑ ΧΑΡΑΚΤΗΡΙΣΤΙΚΑ.....	18
9. ΣΕΡΒΙΣ/ΕΓΓΥΗΣΗ.....	20

Μετάφραση των πρωτότυπων οδηγιών χρήσης



Για λόγους ασφαλείας δεν επιτρέπεται η χρήση αυτού του προϊόντος σε παιδιά και νέους κάτω των 16 ετών, καθώς και σε πρόσωπα που δεν είναι εξοικειωμένα με αυτές τις Οδηγίες χρήσης. Άτομα με ειδικές ανάγκες μπορούν να χρησιμοποιούν το προϊόν μόνο υπό την επιτήρηση και την καθοδήγηση κάποιου υπεύθυνου ατόμου. Να έχετε τα παιδιά υπό επιτήρηση ώστε να εξασφαλίσετε ότι δε θα παίξουν με το προϊόν. Μη χρησιμοποιείτε ποτέ το προϊόν όταν είστε κουρασμένοι, άρρωστοι ή κάτω από την επιρροή οινοπνεύματος, ναρκωτικών ή φαρμάκων.

Προβλεπόμενη χρήση:

Το σύστημα **GARDENA smart Gateway** προορίζεται για τον αυτόματο έλεγχο προϊόντων συστήματος smart μέσω της **εφαρμογής GARDENA smart system** στον ιδιωτικό οικιακό κήπο και στον κήπο χόμπι.

Το σύστημα **GARDENA smart Gateway** ρυθμίζεται και χρησιμοποιείται μέσω της **εφαρμογής GARDENA smart system**.

1. ΑΣΦΑΛΕΙΑ

Σημαντικό!

Μελετήστε με προσοχή τις οδηγίες χρήσης και φυλάξτε τις για μελλοντική χρήση.



ΚΙΝΔΥΝΟΣ!

Κίνδυνος ασφυξίας!

Μικρά εξαρτήματα μπορούν να καταποθούν εύκολα. Η πλαστική σακούλα εγκυμονεί κίνδυνο ασφυξίας για μικρά παιδιά. Απομακρύνετε τα παιδιά κατά τη διάρκεια της συναρμολόγησης.



ΚΙΝΔΥΝΟΣ!

Καρδιακή ανακοπή!

Αυτό το προϊόν δημιουργεί ηλεκτρομαγνητικό πεδίο κατά τη λειτουργία. Αυτό το πεδίο μπορεί υπό ορισμένες συνθήκες να επηρεάσει τη λειτουργία ενεργητικών ή παθητικών ιατρικών εμφυτευμάτων. Για να αποκλειστεί ο κίνδυνος καταστάσεων που μπορούν να καταλήξουν σε σοβαρούς ή θανάσιμους τραυματισμούς, τα άτομα που φέρουν ιατρικό εμφύτευμα πρέπει να συμβουλευτούν το ιατρό τους ή τον κατασκευαστή του εμφυτεύματος προτού χρησιμοποιήσουν το μηχάνημα.

Μην ανοίγετε το προϊόν.

Χρησιμοποιείτε το προϊόν αποκλειστικά σε εσωτερικούς χώρους.

Αποφεύγετε την επίδραση υγρασίας, σκόνης, καθώς και της ηλιακής και θερμικής ακτινοβολίας.

Η ραδιομετάδοση μπορεί να υποβαθμιστεί από εξωτερικές επιδράσεις, όπως π.χ., ηλεκτροκινητήρες ή ελαττωματικές ηλεκτρικές συσκευές.

Η ραδιοεμβέλεια μπορεί να περιορίζεται εντός κτιρίων (π.χ., από τοίχους από οπλισμένο σκυρόδεμα) ή σε υπαίθριους χώρους (π.χ., από υψηλή ατμοσφαιρική υγρασία).

Χρησιμοποιείτε το προϊόν αποκλειστικά με το συνοδευτικό τροφοδοτικό.

Προστατεύετε το τροφοδοτικό από την υγρασία όταν είναι συνδεδεμένο.

Το προϊόν μπορεί να χρησιμοποιείται στο εύρος θερμοκρασίας 0 °C έως + 40 °C.

Μην χρησιμοποιείτε καλώδια για να συνδέσετε το προϊόν με εξωτερικά προϊόντα σε εξωτερικούς χώρους.

Στο προϊόν είναι εγκαταστημένες κεραίες ραδιοεπικοινωνίας μικρής εμβέλειας και μια κεραία WLAN.

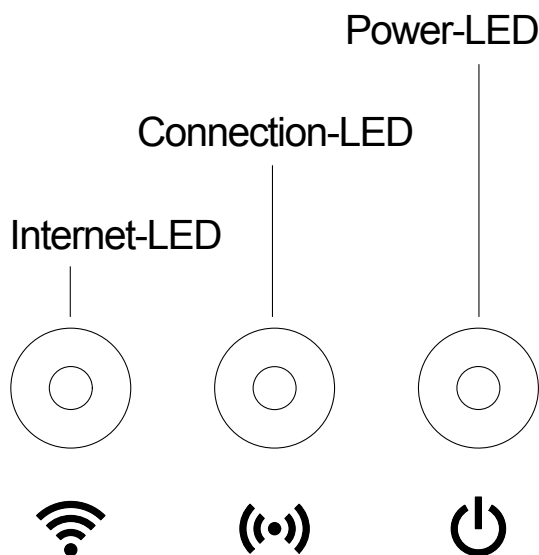
Να μην χρησιμοποιείτε σε υπόγεια ή κοντά σε μεταλλικές πλάκες ή κινητήρες.

Η παροχή ρεύματος μέσω Ethernet δεν είναι δυνατή.

Το προϊόν πρέπει να τροφοδοτείται από τη μονάδα ES1 (SELV) Limited Power Source.

2. ΛΕΙΤΟΥΡΓΙΑ

Ενδεικτικές φωτοдиодοί:



- ① **LED Internet:**
 - Πράσινο:** σε σύνδεση με δρομολογητή και διακομιστή
 - Κίτρινο:** λειτουργία Hotspot – χωρίς σύνδεση με δρομολογητή
 - Κόκκινο:** χωρίς σύνδεση
 - Αναβοσβήνει με κόκκινο χρώμα:** σύνδεση με δρομολογητή; χωρίς σύνδεση με διακομιστή
- ② **Φωτοдиодος σύνδεσης:**
 - Αναβοσβήνει με πράσινο χρώμα:** λήψη δεδομένων
 - Αναβοσβήνει με κίτρινο χρώμα:** αποστολή δεδομένων
- ③ **LED Power:**
 - Πράσινο:** σύνδεση με το δίκτυο
 - Αναβοσβήνει με πράσινο χρώμα:** διαδικασία εκκίνησης
 - Κίτρινο:**
 1. εκτέλεση επαναφοράς στις εργοστασιακές ρυθμίσεις
 2. Σφάλμα (απαιτείται επανεκκίνηση)
 - Αναβοσβήνει με κίτρινο χρώμα:** ενημέρωση λογισμικού
 - Κόκκινο:** σοβαρό σφάλμα (απαιτείται επανεκκίνηση)

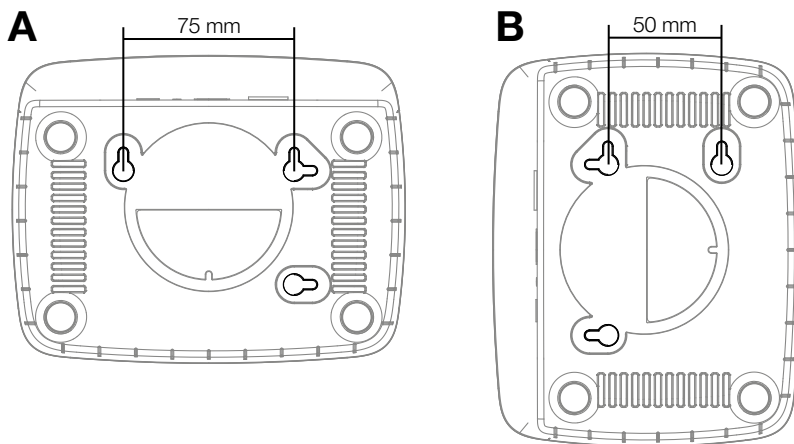
3. ΘΕΣΗ ΣΕ ΛΕΙΤΟΥΡΓΙΑ

Παραδοτέος εξοπλισμός:

- Μονάδα Gateway
- Τροφοδοτικό
- Καλώδιο LAN

Επίτοιχη εγκατάσταση (προαιρετικά):

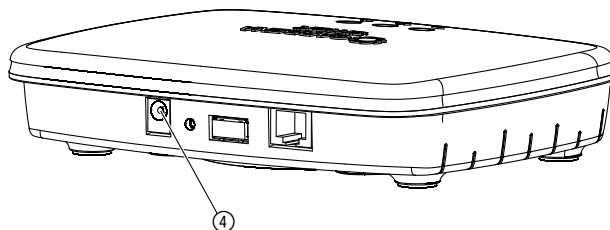
Οι δύο βίδες (δεν περιλαμβάνονται στον παραδοτέο εξοπλισμό) για την ανάρτηση της μονάδας Gateway πρέπει να βιδωθούν σε απόσταση **A** οριζόντια 75 mm/**B** κατακόρυφα 50 mm και η διάμετρος κεφαλής βίδας επιτρέπεται να είναι το πολύ 8 mm.



1. Βιδώστε τις βίδες σε απόσταση **A** 75 mm/**B** 50 mm στον τοίχο.
2. Κρεμάστε το Gateway.

Θέση σε λειτουργία του smart Gateway:

Για την εγκατάσταση της μονάδας Gateway απαιτείται σύνδεση με το Διαδίκτυο. Η μονάδα Gateway μπορεί να συνδεθεί μέσω LAN ή WLAN με το Διαδίκτυο.

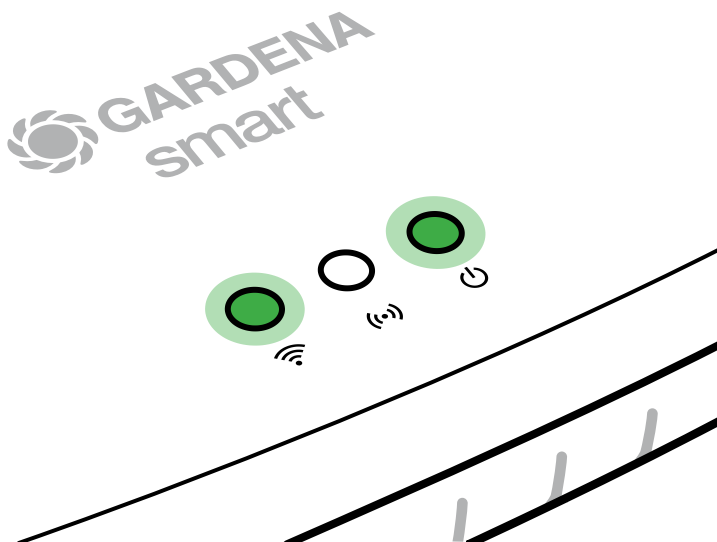


1. Συνδέστε το τροφοδοτικό σε ηλεκτρική πρίζα.
2. Συνδέστε το καλώδιο του τροφοδοτικού στην υποδοχή βύσματος ④ του Gateway.
3. Επιλέξτε μία από τις δύο επιλογές:
Συνδέστε με το καλώδιο LAN/Συνδέστε με το δίκτυο WLAN.

Σύνδεση με καλώδιο LAN (συνιστάται):

1. Συνδέστε τη μονάδα Gateway με το συνοδευτικό καλώδιο LAN με το δρομολογητή σας.

Το λογισμικό της μονάδας Gateway ενημερώνεται. Αυτή η διαδικασία μπορεί να διαρκέσει έως 15 λεπτά (ανάλογα με τη σύνδεση με το Internet). Όταν το LED Internet και το LED Power ανάβουν συνεχώς με πράσινο χρώμα, το Gateway ενημερώθηκε με επιτυχία. Τώρα μπορείτε να συνδέσετε τη μονάδα Gateway.

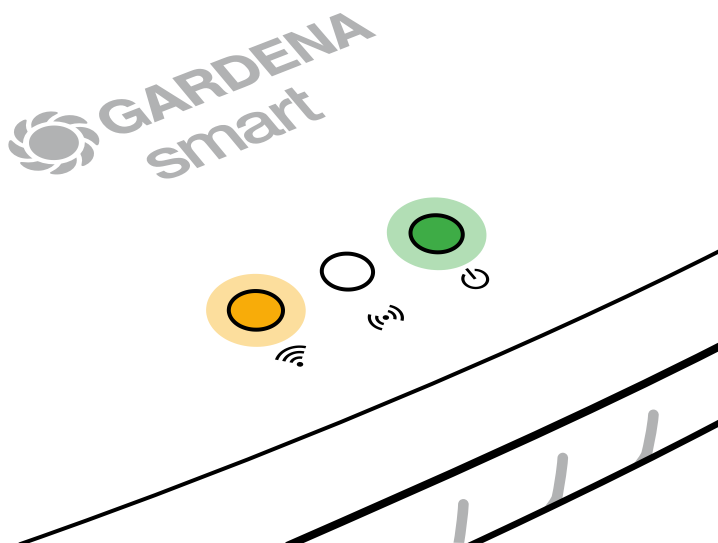


2. Φορτώστε την **εφαρμογή GARDENA smart system** από το Apple App Store ή το Google Play Store.
3. Ακολουθήστε τις οδηγίες στην εφαρμογή.

Σύνδεση με δίκτυο WLAN:

Όταν η μονάδα Gateway δεν είναι συνδεδεμένη μέσω καλωδίου LAN με το δρομολογητή ούτε σε άλλο δίκτυο WLAN, η μονάδα Gateway διαθέτει ύστερα από περίπου 1 έως 2 λεπτά από την εκκίνηση ένα δίκτυο διαμόρφωσης.

Το δίκτυο διαμόρφωσης είναι ενεργό για όσο διάστημα το LED Internet ανάβει σταθερά με κίτρινο χρώμα.



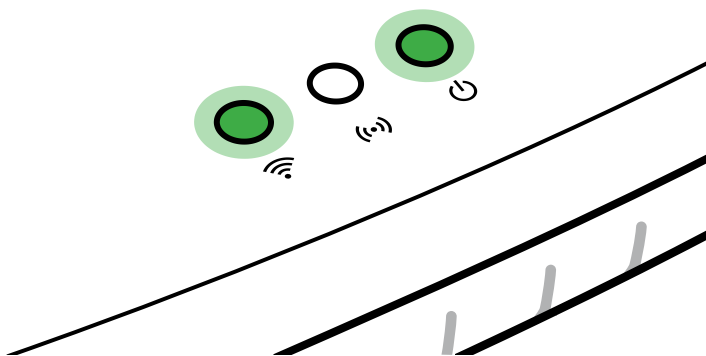
Το δίκτυο διαμόρφωσης παραμένει ενεργό για 15 λεπτά. Μετά την πάροδο 15 λεπτών (ή όταν η μονάδα Gateway είχε διαμορφωθεί ήδη σε ένα άλλο, πλέον όχι διαθέσιμο δίκτυο WLAN), το δίκτυο διαμόρφωσης μπορεί να επανενεργοποιηθεί με σύντομο πάτημα του πλήκτρου Reset ⑦.

Διαμόρφωση δικτύου WLAN με συσκευή iOS (iPhone, iPad):

Περιμένετε μέχρι τη στιγμή που το LED Internet θα ανάβει σταθερά με κίτρινο χρώμα (το δίκτυο διαμόρφωσης είναι ενεργοποιημένο).

1. Ανοίξτε την εφαρμογή **Apple Home** (βρίσκεται πάντοτε στη δική σας συσκευή iOS).
2. Επιλέξτε «Προσθήκη συσκευής».
3. Σαρώστε την ετικέτα HomeKit **στην κάτω πλευρά της μονάδας Gateway**.
4. Περιμένετε μέχρι να ανάβει συνεχώς με πράσινο χρώμα το LED Internet. *Το λογισμικό της μονάδας Gateway ενημερώνεται. Αυτή η διαδικασία μπορεί να διαρκέσει έως 15 λεπτά (ανάλογα με τη σύνδεση με το Internet). Όταν το LED Internet και το LED Power ανάβουν συνεχώς με πράσινο χρώμα, το Gateway ενημερώθηκε με επιτυχία. Τώρα μπορείτε να συνδέσετε τη μονάδα Gateway.*

The logo for GARDENA smart, featuring a stylized flower icon to the left of the text "GARDENA smart".

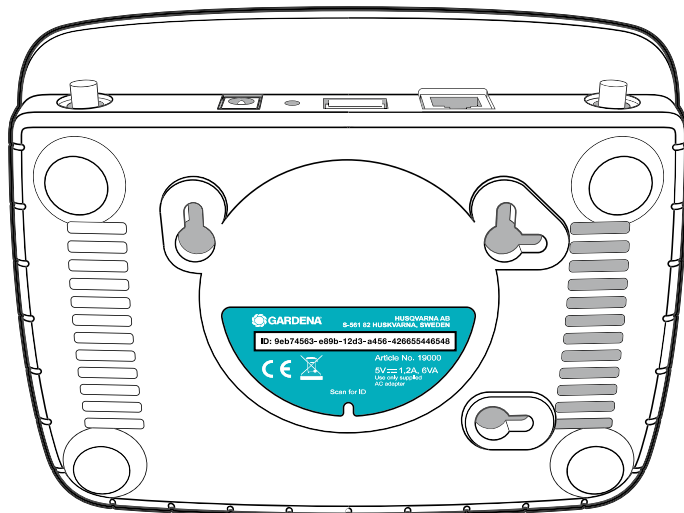


5. Φορτώστε την **εφαρμογή GARDENA smart system** από το Apple App Store.
6. Ακολουθήστε τις οδηγίες στην εφαρμογή.

Διαμόρφωση δικτύου WLAN με άλλη συσκευή:

Περιμένετε μέχρι τη στιγμή που το LED Internet θα ανάβει σταθερά με κίτρινο χρώμα (το δίκτυο διαμόρφωσης είναι ενεργοποιημένο).

Για τη δημιουργία μιας σύνδεσης μέσω WLAN χρειάζεστε το Gateway ID σας. Το Gateway ID αναγράφεται στην αυτοκόλλητη ετικέτα, στην κάτω πλευρά της μονάδας Gateway. Επιπλέον χρειάζεστε τον κωδικό πρόσβασης για το δικό σας δίκτυο WLAN.



1. Αποκαταστήστε τη σύνδεση με το δίκτυο διαμόρφωσης GARDENA. Για το σκοπό αυτό μεταβείτε στις ρυθμίσεις WLAN με τη δική σας συσκευή Smartphone, Tablet ή τον ηλεκτρονικό υπολογιστή.

Εκεί πρέπει τώρα να εμφανίζεται το Gateway ως διαθέσιμο δίκτυο WLAN.

Το όνομα του δικτύου αρχίζει με «GARDENA_config».

2. Ανοίξτε τη διεύθυνση URL:

<http://10.0.0.1>

στο πρόγραμμα περιήγησης που προτιμάτε.

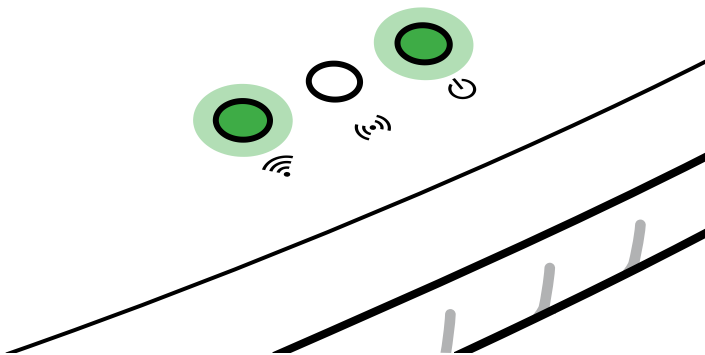
Βρίσκεστε πλέον στην επιφάνεια Gateway.

Gateway ID: 9eb74563-e89b-12d3-a456-426655446548

Password Gateway Interface:
9eb74563

3. Συνδεθείτε με τους πρώτους οκτώ χαρακτήρες του αναγνωριστικού Gateway ως κωδικός πρόσβασης (βλ. γράφημα). **Το αναγνωριστικό της μονάδας Gateway αναγράφεται στην κάτω πλευρά της μονάδας Gateway.**
4. Επιλέξτε στο μενού Δίκτυο WLAN το οικιακό σας δίκτυο WLAN. *Έτσι συνδέετε τη μονάδα Gateway με το Διαδίκτυο.*
5. Καταχωρίστε τον κωδικό πρόσβασης του δικτύου σας και επιβεβαιώστε τη ρύθμισή σας. Περιμένετε μέχρι να ανάβει συνεχώς με πράσινο χρώμα το LED Internet. *Το λογισμικό της μονάδας Gateway ενημερώνεται. Αυτή η διαδικασία μπορεί να διαρκέσει έως 15 λεπτά (ανάλογα με τη σύνδεση με το Internet). Όταν το LED Internet και το LED Power ανάβουν συνεχώς με πράσινο χρώμα, το Gateway ενημερώθηκε με επιτυχία. Τώρα μπορείτε να συνδέσετε τη μονάδα Gateway.*

 **GARDENA**
smart



6. Φορτώστε την **εφαρμογή GARDENA smart system** από το Google Play Store.
7. Ακολουθήστε τις οδηγίες στην εφαρμογή.

Προσοχή: Επειδή το δίκτυο διαμόρφωσης GARDENA δεν διαθέτει ανεξάρτητη πρόσβαση στο Internet, μπορεί να συμβεί, η συσκευή σας να εγκαταλείψει και πάλι αυτόματα το δίκτυο διαμόρφωσης GARDENA ή να εμφανίσει ένα μήνυμα σφάλματος. Στην περίπτωση αυτή πρέπει να επιτρέψετε στις ρυθμίσεις τη συσκευής σας τη διατήρηση της σύνδεσης και χωρίς πρόσβαση στο Internet.

Λάβετε υπόψη ότι στο δικό σας πρόγραμμα περιήγησης πρέπει να είναι ενεργοποιημένα τα Cookies και JavaScript, αλλιώς δεν μπορεί να προβληθεί η σελίδα. Η σύνδεση με τη μονάδα Gateway δεν υποστηρίζεται από το Internet Explorer.

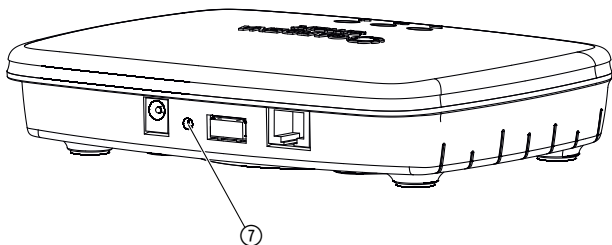
4. ΧΕΙΡΙΣΜΟΣ

Χειρισμός μέσω της εφαρμογής GARDENA smart system:

Με την **εφαρμογή GARDENA smart system** ελέγχετε όλα τα προϊόντα GARDENA smart system από οποιοδήποτε σημείο και ανά πάσα στιγμή. Η δωρεάν **εφαρμογή GARDENA smart system** μπορεί να ληφθεί από το Apple App Store ή το Google Play Store.

Βεβαιωθείτε ότι η θέση σε λειτουργία (βλ. 3. ΘΕΣΗ ΣΕ ΛΕΙΤΟΥΡΓΙΑ) της μονάδας smart Gateway έχει ολοκληρωθεί με επιτυχία προτού τη συνδέσετε με την εφαρμογή. Η σύνδεση όλων των προϊόντων GARDENA smart διεξάγεται μέσω της εφαρμογής. Για το σκοπό ακολουθήστε τις οδηγίες στην εφαρμογή.

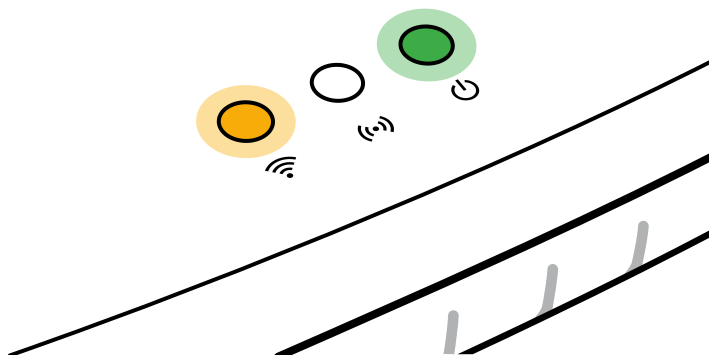
Επαναφορά εργοστασιακής κατάστασης:



Η μονάδα smart Gateway επαναφέρεται στην εργοστασιακή κατάσταση. Η λειτουργία Reset μπορεί να χρησιμοποιηθεί αν, π.χ., θέλετε να συνδέσετε τη μονάδα Gateway σε ένα νέο δίκτυο WLAN.

1. Αποσυνδέστε τη μονάδα Gateway από το δίκτυο.
2. Κρατήστε πατημένο το πλήκτρο Reset ⑦, συνδέστε και πάλι τη μονάδα Gateway με το ηλεκτρικό δίκτυο και περιμένετε να ανάψει με κίτρινο χρώμα το LED Power.
3. Απελευθερώστε το πλήκτρο Reset ⑦ και περιμένετε μέχρι να ανάψει με πράσινο χρώμα το LED Power.

 GARDENA
smart



5. ΣΥΝΤΗΡΗΣΗ

Καθαρισμός της μονάδας Gateway:

Απαγορεύεται η χρήση καυστικών ή αποξεστικών υλικών καθαρισμού.

→ **Καθαρίζετε τη μονάδα Gateway με υγρό πανί (μην χρησιμοποιείτε διαλύτες).**

6. ΑΠΟΘΗΚΕΥΣΗ

Θέση εκτός λειτουργίας:

Το προϊόν πρέπει να φυλάσσεται σε μέρος στο οποίο δεν έχουν πρόσβαση παιδιά.

→ Μην αποθηκεύετε το προϊόν σε υπαίθριο χώρο όταν δεν το χρησιμοποιείτε.

Απόρριψη:

(σύμφωνα με την οδηγία 2012/19/ΕΕ)



Το προϊόν δεν επιτρέπεται να απορρίπτεται στα κοινά οικιακά απορρίμματα. Πρέπει να απορρίπτεται σύμφωνα με τους ισχύοντες τοπικούς κανονισμούς προστασίας του περιβάλλοντος.

ΣΗΜΑΝΤΙΚΟ!

Διαθέστε το προϊόν μέσω της υπηρεσίας ανακύκλωσης της περιοχής σας.

7. ΑΝΤΙΜΕΤΩΠΙΣΗ ΣΦΑΛΜΑΤΩΝ

Πρόβλημα:

Το LED Internet αναβοσβήνει με κόκκινο χρώμα.

Αιτία:

Η μονάδα Gateway δεν προσπελαύνει τις απαραίτητες θύρες.

Αντιμετώπιση:

Οι εξερχόμενες από τη μονάδα Gateway συνδέσεις πρέπει να μπορούν να προσπελάσουν τις παρακάτω θύρες στο Internet και/ή στο δρομολογητή σας. (Συνήθως δεν απαιτείται τροποποίηση της διαμόρφωσης. Αυτός ο κατάλογος χρησιμοποιείται ως στοιχείο αναφοράς για προχωρημένους χρήστες.):

- 53 TCP / UDP (DNS)
- 67/68 UDP (DHCP)
- 123 TCP / UDP (NTP)
- 80 TCP (HTTP)
- 443 TCP (HTTPS)



ΥΠΟΔΕΙΞΗ: Για άλλες βλάβες απευθυνθείτε στο κέντρο σέρβις της εταιρείας GARDENA. Επισκευές επιτρέπεται να εκτελούνται μόνο από τα κέντρα σέρβις της εταιρείας GARDENA καθώς και από εξειδικευμένους αντιπροσώπους εξουσιοδοτημένους από την εταιρεία GARDENA.

8. ΤΕΧΝΙΚΑ ΧΑΡΑΚΤΗΡΙΣΤΙΚΑ

	Μονάδα	Τιμή (Κωδ. 19005-20)
Θερμοκρασία λειτουργίας (εσωτερικός χώρος)	°C	0 έως +40
Εσωτερικό σύστημα SRD (κεραίες ραδιοεπικοινωνίας μικρής εμβέλειας)		
Εύρος συχνότητας	MHz	863 – 870
Μέγιστη ισχύς εκπομπής	mW	25
Ραδιοεμβέλεια ελεύθερου πεδίου	m (περ.)	100
WLAN		
Εύρος συχνότητας	MHz	2400 – 2483,5
Μέγιστη ισχύς εκπομπής	mW	100
Υποστηριζόμενα πρότυπα		IEEE 802.11b/g/n
Ethernet		
Θύρα		1 θύρα LAN μέσω υποδοχής RJ45
Σύνδεση δεδομένων		Βασικό Ethernet 10/100 Base-T
Τροφοδοτικό		
Τάση δικτύου	V (AC)	100 – 240
Συχνότητα δικτύου	Hz	50 – 60
Μέγ. τάση εξόδου	V (DC)	5
Ένταση	A	1
Ισχύς εισόδου της μονάδας Gateway	V (DC) / A	5 / 1
Διαστάσεις (Π x Υ x Β)	mm	57 x 128 x 58
Βάρος	g	120

Δήλωση Συμμόρφωσης ΕΚ

Με το παρόν η GARDENA Manufacturing GmbH δηλώνει ότι ο τύπος του συστήματος ραδιοσυχνότητας (αριθ. προϊόντος 19005) πληροί τις απαιτήσεις της οδηγίας 2014/53/ΕΕ.

Το πλήρες κείμενο της δήλωσης συμμόρφωσης ΕΕ διατίθεται στην παρακάτω ηλεκτρονική διεύθυνση:

<http://www.gardena.com/int/support/safety-regulations>

9. ΣΕΡΒΙΣ/ΕΓΓΥΗΣΗ

Σέρβις:

Παρακαλούμε επικοινωνήστε με τη διεύθυνση στην πίσω σελίδα.

Δήλωση εγγύησης:

Σε περίπτωση αξίωσης εγγύησης, δεν επιβαρύνεστε με χρεώσεις για τις παρεχόμενες υπηρεσίες.

Η GARDENA Manufacturing GmbH παρέχει για όλα τα γνήσια καινούργια προϊόντα GARDENA εγγύηση 2 ετών από την ημερομηνία της πρώτης αγοράς από τον αντιπρόσωπο, όταν τα προϊόντα χρησιμοποιούνται αποκλειστικά για ιδιωτική χρήση. Αυτή η εγγύηση κατασκευαστή δεν ισχύει για προϊόντα που έχουν αποκτηθεί στη δευτερογενή αγορά. Αυτή η εγγύηση αφορά σε σημαντικά ελαττώματα του προϊόντος που οφείλονται αποδεδειγμένα σε σφάλματα υλικού ή κατασκευής. Η παρούσα εγγύηση εκπληρώνεται με την παροχή ενός πλήρως λειτουργικού προϊόντος αντικατάστασης ή με τη δωρεάν επισκευή του ελαττωματικού προϊόντος. Διατηρούμε το δικαίωμα επιλογής. Αυτή η υπηρεσία ισχύει εφόσον πληρούνται οι παρακάτω προϋποθέσεις:

- Το προϊόν χρησιμοποιήθηκε για τον προβλεπόμενο σκοπό σύμφωνα με τις συστάσεις στις οδηγίες χειρισμού.
- Δεν επιχειρήθηκε άνοιγμα ούτε επισκευή του προϊόντος από τον αγοραστή ούτε από τρίτους.
- Για τη λειτουργία έχουν χρησιμοποιηθεί αποκλειστικά γνήσια GARDENA ανταλλακτικά και φθειρόμενα εξαρτήματα.
- Υποβολή του παραστατικού αγοράς.

Η φυσιολογική φθορά εξαρτημάτων και στοιχείων (π.χ., μαχαιριών, εξαρτημάτων στερέωσης μαχαιριών, στροβίλων, φωτιστικών μέσων, τραπεζοειδών και οδοντωτών ιμάντων, τροχών κύλισης, φίλτρων αέρα, μπουζί), οι οπτικές διαφοροποιήσεις, καθώς και τα φθειρόμενα και αναλώσιμα εξαρτήματα αποκλείονται από την εγγύηση.

Αυτή η εγγύηση κατασκευαστή περιορίζεται στην προμήθεια ανταλλακτικών και στην επισκευή σύμφωνα με τους προαναφερόμενους όρους. Άλλες αξιώσεις προς εμάς ως κατασκευάστρια εταιρεία, π.χ., για αποζημίωση, δεν αιτιολογούνται με βάση την εγγύηση κατασκευαστή. Είναι αυτονόητο ότι αυτή η εγγύηση κατασκευαστή **δεν** επηρεάζει τις νομικές και συμβατικές αξιώσεις εγγύησης έναντι του αντιπροσώπου/πωλητή.

Η εγγύηση κατασκευαστή υπόκειται στο δίκαιο της Ομοσπονδιακής Δημοκρατίας της Γερμανίας.

Σε περίπτωση αξιώσεων εγγύησης στείλτε το ελαττωματικό προϊόν μαζί με ένα αντίγραφο του παραστατικού αγοράς και μια περιγραφή του σφάλματος με προπληρωμένα ταχυδρομικά τέλη στη διεύθυνση σέρβις της εταιρείας.

Ευθύνη προϊόντος:

Σύμφωνα με τον γερμανικό νόμο περί Ευθύνης για τα Προϊόντα, με το παρόν δηλώνουμε ρητώς ότι δεν αποδεχόμαστε καμία ευθύνη για τυχόν ζημιές που προκύπτουν από τα προϊόντα μας εάν αυτά δεν έχουν επισκευαστεί σωστά από κάποιον εγκεκριμένο συνεργάτη επισκευών της GARDENA ή εάν δεν έχουν χρησιμοποιηθεί αυθεντικά εξαρτήματα GARDENA ή εξαρτήματα εγκεκριμένα από την GARDENA.

Λογισμικό ανοικτού κώδικα:

Αυτή η συσκευή περιλαμβάνει λογισμικό ανοικτού κώδικα. Η εταιρεία GARDENA παρέχει κατόπιν αιτήματος ένα αντίγραφο του αντίστοιχου πλήρους πηγαίου κώδικα για τα χρησιμοποιούμενα σε αυτό το προϊόν πακέτα λογισμικού ανοικτού κώδικα που προστατεύονται βάσει της νομοθεσίας για την προστασία των δικαιωμάτων πνευματικής ιδιοκτησίας, για τα οποία αυτή η παροχή απαιτείται από τις εκάστοτε άδειες χρήσης. Αυτή η προσφορά ισχύει για έως τρία έτη από την αγορά του προϊόντος για όλους όσους λαμβάνουν αυτές τις πληροφορίες. Για λάβετε τον πηγαίο κώδικα, επικοινωνήστε εγγράφως στην αγγλική, στη γερμανική ή στη γαλλική γλώσσα στη διεύθυνση:

smart.open.source@husqvarnagroup.com

Deutschland / Germany

GARDENA
Manufacturing GmbH
Central Service
Hans-Lorenser-Straße 40
D-38079 Ulm
Produktfragen:
(+49) 731 490-123
Reparaturen:
(+49) 731 490-290
service@gardena.com

Albania

COBALT Sh.p.k.
Rr. Siri Kodra
1000 Tirana

Argentina

Husqvarna Argentina S.A.
Av.del Libertador 5954 –
Piso 11 – Torre B
(C1428ARP) Buenos Aires
Phone: (+54) 11 5194 5000
info.gardena@
ar.husqvarna.com

Armenia

Garden Land Ltd.
61 Tigran Mets
0005 Yerevan

Australia

Husqvarna Australia Pty. Ltd.
Locked Bag 5
Central Coast BC
NSW 2252
Phone: (+61) (0) 2 4352 7400
customer.service@
husqvarna.com.au

Austria / Österreich

Husqvarna Austria GmbH
Industriezeile 36
4010 Linz
Tel.: (+43) 732 77 01 01-485
service.gardena@
husqvarnagroup.com

Azerbaijan

Firm Progress
a. Aliyev Str. 26A
1052 Bakur

Belgium

Husqvarna België nv/sa
Gardena Division
Rue Egide Van Opthem 111
1180 Uccle / Ukkel
Tel.: (+32) 2 720 92 12
info@gardena.be

Bosnia / Hercegovina

SILK TRADE d.o.o.
Industrijska zona Bukva bb
74260 Tešanj

Brazil

Husqvarna do Brasil Ltda
Av. Francisco Matrazzato,
1400 – 19º andar
São Paulo – SP
CEP: 05001-903
Tel: 0800-112252
marketing.br.husqvarna@
husqvarna.com.br

Bulgaria

AGROLAND България АД
бул. 8 Декември, №13
Офис 5
1700 Студентски град
София
Тел.: (+359) 246669 10
info@agroland.eu

Canada / USA

GARDENA Canada Ltd.
100 Summerlea Road
Brampton, Ontario L6T 4X3
Phone: (+1) 905 792 9330
info@gardenacanada.com

Chile

Maquinarias Agrofloreales
Ltda. (Maga Ltda.)
Santiago, Chile
Avda. Chesterton
8355 comuna Las Condes
Phone: (+56) 2 202 4417
Daton@maga.cl
Zipcode: 7560330

China

Husqvarna (Shanghai)
Management Co., Ltd.
富世华 (上海) 管理有限公司
3F, Benq Square B,
No207, Song Hong Rd.,
Chang Ning District,
Shanghai, PRC. 200335
上海市市长宁区虹桥路207号明
基广场B座3楼, 邮编: 200335

Colombia

Husqvarna Colombia S.A.
Calle 18 No. 68 D-31, zona
Industrial de Montevideo
Bogotá, Cundinamarca
Tel. 571 2922700 ext. 105
jairo.salazar@
husqvarna.com.co

Costa Rica

Compania Exim
EuroIberoamericana S.A.
Los Colegios, Moravia,
200 metros al Sur del Colegio
Saint Francis – San José
Phone: (+506) 297 6883
exim_euro@racsa.co.cr

Croatia

Husqvarna Austria GmbH
Industriezeile 36
4010 Linz
Tel.: (+43) 732 77 01 01-485
service.gardena@
husqvarnagroup.com

Cyprus

Med Marketing
17 Digeni Akritia Ave
P.O. Box 27017
1641 Nicosia

Czech Republic

Husqvarna Česko s.r.o.
Türkova 2319/5b
149 00 Praha 4 – Chodov
Bezplatná infolinka:
800 100 425
servis@cz.husqvarna.com

Denmark

GARDENA DANMARK
Lejrvvej 19, st.
3500 Værløse
Tlf.: (+45) 70264770
husqvarna@husqvarna.dk
www.gardena.com/dk

Dominican Republic

BOSQUESA, S.R.L
Carretera Santiago Licey
Km. 5 ½
Esquina Copal II,
Santiago
Dominican Republic
Phone: (+809) 736-0333
joserbosquesa@claro.net.do

Ecuador

Husqvarna Ecuador S.A.
Arupos E1-181 y 10 de
Agosto Quito, Pichincha
Tel. (+593) 22800739
francisco.jacom@
husqvarna.com.ec

Estonia

Husqvarna Eesti OÜ
Valdeku 132
EE-11216 Tallinn
info@gardena.ee

Finland

Oy Husqvarna Ab
Gardena Division
Lauttarhankatu 8/B /PL 3
00581 HELSINKI
www.gardena.fi

France

Husqvarna France
9/11 Allée des pierres mayettes
92635 Gennevilliers Cedex
France
http://www.gardena.com/fr
LN°AZUR: 0 810 00 78 23
(Prix d'un appel local)

Georgia

Transporter LLC
8/57 Bellashvili street
0159 Tbilisi, Georgia
Phone: (+995) 322 14 71 71

Great Britain

Husqvarna UK Ltd
Preston Road
Aycliffe Industrial Park
Newton Aycliffe
County Durham
DL5 6UP
info.gardena@
husqvarna.co.uk

Greece

Π.ΠΑΠΑΔΟΠΟΥΛΟΣ ΑΕΒΕ
Λεωφ. Αθηνών 92
Αθήνα
Τ.Κ.104 42
Ελλάδα
Τηλ. (+30) 210 51 93 100
info@papadopoulos.com.gr

Hungary

Husqvarna Magyarországi Kft.
Ezred u. 1-3
1044 Budapest
Telefon: (+36) 1 251-4161
vevoszolgalat.husqvarna@
husqvarna.hu

Iceland

O. Johnson & Kaaber
Tunguhalsi 1
110 Reykjavik
ooj@okj.is

Ireland

Husqvarna UK Ltd
Preston Road
Aycliffe Industrial Park
Newton Aycliffe
County Durham
DL5 6UP
info.gardena@
husqvarna.co.uk

Italy

Husqvarna Italia S.p.A.
Via Santa Veschia 15
23868 VALMADRERA (LC)
Phone: (+39) 0341.203.111
assistenza.italia@
it.husqvarna.com

Japan

KAKUICHI Co. Ltd.
Sumitomo Realty &
Development Kojimachi
BLDG., 8F
5-1 Nibanenryo
Ohiyoda-ku
Tokyo 102-0084
Phone: (+81) 33 264 4721
m_ishihara@kaku-ichi.co.jp

Kazakhstan

LAMED Ltd.
155/1, Tazhibayevoy Str.
050060 Almaty
IP Schmidt
Abayaveye 3B
110 005 Kostanay

Korea

Kyung Jin Trading Co.,LTD.
107-4, SunDuk Bld.,
YangJae-dong,
Seocho-gu,
Seoul, (zipcode: 137-891)
Phone: (+82) (0)2 574-6300

Kyrgyzstan

Alye Maki
av. Molodaya Guardir J 3
720014
Bishkek

Latvia

Husqvarna Latvija SIA
Ulbrokas 19A
LV-1021 Riga
info@gardena.lv

Lithuania

UAB Husqvarna Lietuva
Atleities pl. 77C
LT-122104 Kaunas
info@gardena.lt

Luxembourg

Magasins Jules Neuberg
39, rue Jacques Stas
Luxembourg-Gasperich 2549
Case Postale No. 12
Luxembourg 2010
Phone: (+352) 40 14 01
api@neuberg.lu

Mexico

AFOSA
Av. Lopez Mateos Sur # 5019
Col. La Calma 45070
Zapopan, Jalisco
Mexico
Phone: (+52) 33 3818-3434
icornejo@afosa.com.mx

Moldova

Convel S.R.L.
2900 Muncestri Str.
2002 Chisinau

Netherlands

Husqvarna Nederland B.V.
GARDENA Division
Postbus 50131
1305 AC ALMERE
Phone: (+31) 36 521 00 10
info@gardena.nl

Neth. Antilles

Jonka Enterprises N.V.
Sta. Rosa Weg 196
P.O. Box 8200
Curaçao
Phone: (+599) 9 767 66 55
pgm@jonka.com

New Zealand

Husqvarna New Zealand Ltd.
PO Box 76-437
Manukau City 2241
Phone: (+64) (0) 9 9202410
support.nz@husqvarna.co.nz

Norway

Husqvarna Norge AS
Gardena Division
Trøskenveien 36
1708 Sarpsborg
info@gardena.no

Peru

Husqvarna Perú S.A.
Dr. Ramón Cárcamo 710
Lima 1
Tel: (+51) 1 3320400 ext. 416
juan_remujo@
husqvarna.com

Poland

Husqvarna
Poland Spółka z o.o.
ul. Wysockiego 15 b
03-371 Warszawa
Phone: (+48) 22 330 96 00
gardena@husqvarna.pl

Portugal

Husqvarna Portugal, SA
Lagoa - Albarraque
2635 - 595 Rio de Mouro
Tel.: (+351) 21 922 85 30
Fax: (+351) 21 922 85 36
info@gardena.pt

Romania

Madex International Srl
Soseaua Odaii 117-123,
RO 013603 Bucuresti, S 1
Phone: (+40) 21 352.76.03
madex@ines.ro

Russia / Россия

ООО "Хускварна"
141400, Московская обл.,
г. Химки,
улица Ленинградская,
владение 39, стр.6
Бизнес Центр
„Химки Бизнес Парк“,
помещение 0802.04
http://www.gardena.ru

Serbia

Domel d.o.o.
Autoput za Novi Sad bb
11273 Belgrad
LT: +381 11 84 88 92
miroslav.jejina@domel.rs

Singapore

Hy-Ray PRIVATE LIMITED
40 Jalan Pemimpin
#02-08 Tat Ann Building
Singapore 577185
Phone: (+65) 6253 2277
shying@hyray.com.sg

Slovak Republic

Husqvarna Česko s.r.o.
Türkova 2319/5b
149 00 Praha 4 – Chodov
Bezplatná infolinka:
800 154 044
servis@sk.husqvarna.com

Slovenia

Husqvarna Austria GmbH
Industriezeile 36
4010 Linz
Tel.: (+43) 732 77 01 01-485
service.gardena@
husqvarnagroup.com

South Africa

Husqvarna
South Africa (Pty) Ltd
Postnet Suite 250
Private Bag X6,
Cascades, 3202
South Africa
Phone: (+27) 33 846 9700
info@gardena.co.za

Spain

Husqvarna España S.A.
Calle de Rivas nº 10
28052 Madrid
Phone: (+34) 91 708 05 00
atencioncliente@gardena.es

Suriname

Agrofix n.v.
Verlengde Hogestraat #22
Phone: (+597) 472426
agrofix@sr.net
Pobox : 2006
Paramaribo
Suriname – South America

Sweden

Husqvarna AB
Gardena Division
S-561 82 Huskvarna
gardenaorder@husqvarna.se

Switzerland / Schweiz

Husqvarna Schweiz AG
Consumer Products
Industriestrasse 10
5506 Mägenwil
Phone: (+41) (0) 62 887 37 90
info@gardena.ch

Turkey

Dost Bahçe Diş Ticaret
Müesseslikliik A.Ş.
Yunus Mah. Adli Sok. No:3
Ic Kapli No: 1 Kartal
34873 Istanbul
Phone: (+90) 216 3893939
info@dostbahce.com.tr

Ukraine / Україна

ТОВ „Хускварна Україна“
вул. Васильківська, 34,
офіс 204-р
03022, м. Київ
Тел. (+38) 044 498 39 02
info@gardena.ua

Uruguay

FELISA
Entre Rios 1083 CP 11800
Montevideo – Uruguay
Tel: (+598) 22 03 18 44
info@felisa.com.uy

Venezuela

Corporación Casa y Jardín C.A.
Av. Caroni, Edif. Tрезmen, P.B.
Colinas de Bello Monte,
1050 Caracas
Tlf: (+58) 212 992 33 22
info@casayjardin.net.ve

19005-20.961.01/0319
© GARDENA
Manufacturing GmbH
D-89070 Ulm
http://www.gardena.com