

 **GARDENA®**
smartsystem



PL



Art. 19005

PL Instrukcja obsługi
smart Gateway

GARDENA smart Gateway

1. BEZPIECZEŃSTWO	4
2. FUNKCJA	5
3. URUCHOMIENIE	6
4. OBSŁUGA	8
5. KONSERWACJA	10
6. PRZECHOWYWANIE	10
7. USUWANIE USTEREK	11
8. DANE TECHNICZNE	12
9. SERWIS/GWARANCJA	13

Tłumaczenie instrukcji oryginalnej.



Ze względu na bezpieczeństwo dzieci do 16. roku życia oraz osoby, które nie zapoznały się z niniejszą instrukcją obsługi, nie mogą obsługiwać tego produktu. Osoby o ograniczonych zdolnościach fizycznych lub umysłowych mogą używać produktu pod warunkiem, że są nadzorowane przez kompetentną osobę lub zostały przez nią odpowiednio pouczone. Należy nadzorować dzieci, aby zapewnić, że nie będą bawić się produktem. Nie wolno używać produktu, jeśli użytkownik jest zmęczony, chory, pod wpływem alkoholu, narkotyków lub leków.

Użytkowanie zgodnie z przeznaczeniem:

GARDENA smart Gateway jest przeznaczony do automatycznego sterowania produktami smart system w prywatnych ogrodach i ogródkach działkowych poprzez **aplikację GARDENA smart system**.

GARDENA smart Gateway ustawia się i obsługuje poprzez **aplikację GARDENA smart system**.

1. BEZPIECZEŃSTWO

Ważne!

Należy starannie zapoznać się z instrukcją obsługi i zachować ją do późniejszego wykorzystania.



NIEBEZPIECZEŃSTWO! Ryzyko uduszenia!

Istnieje ryzyko połamania drobnych części. W przypadku małych dzieci istnieje ryzyko uduszenia plastikową torebką. Dzieci należy trzymać z dala od miejsca montażu produktu.



NIEBEZPIECZEŃSTWO! Zatrzymanie akcji serca!

Podczas pracy produkt wytwarza pole elektromagnetyczne.

W określonych warunkach pole to może oddziaływać na aktywne i pasywne implanty medyczne.

Aby uniknąć ryzyka poważnych lub śmiertelnych obrażeń ciała, zalecamy osobom posiadającym implanty medyczne przed użyciem produktu skontaktować się z lekarzem lub producentem implantu.

Nie otwierać produktu.

Produktu należy używać tylko w pomieszczeniach.

Unikać wystawiania na działanie wilgoci, pyłu, a także promieni słonecznych lub innego promieniowania cieplnego.

Łączność radiowa może być zakłócona przez czynniki zewnętrzne takie jak silniki elektryczne lub niesprawne urządzenia elektryczne.

Zasięg łączności radiowej może być ograniczony w budynkach (np. przez ściany żelbetowe) i na otwartej przestrzeni (np. przez dużą wilgotność powietrza).

Używać produktu wyłącznie z załączonym osprzętem.

Podłączony zasilacz należy chronić przed wilgocią.

Produkt można eksploatować w zakresie temperatur 0 °C do +40 °C.

Nie używać przewodów do połączenia produktu z innymi produktami na zewnątrz.

Urządzenia bliskiego zasięgu i antena WLAN są wbudowane w produkt.

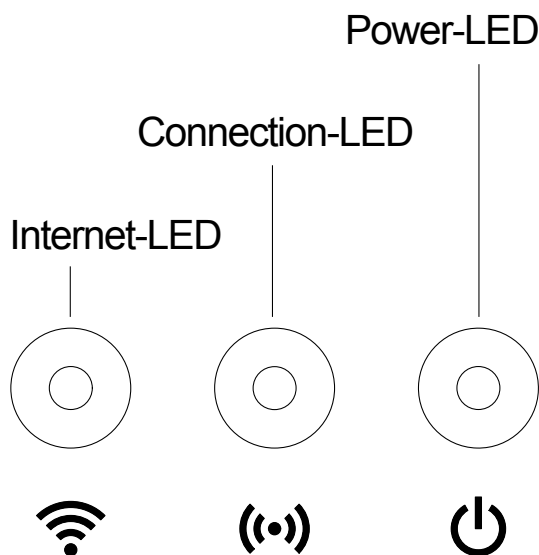
Nie używać w piwnicach oraz w pobliżu metalowych płyt lub silników.

Zasilanie przez Ethernet nie jest możliwe.

Produkt powinien być zasilany przez ES1 (SELV) Limited Power Source.

2. FUNKCJA

Wskaźniki LED:



① Dioda LED połączenia z Internetem:

- Zielona:** połączony z routerem i serwerem
Żółta: tryb hotspot – brak połączenia z routerem
Czerwona: brak połączenia
Miga na czerwono: połączenie z routerem; niepołączony z serwerem

② Dioda LED połączenia:

- Miga na zielono:** dane są odbierane
Miga na żółto: dane są wysyłane

③ Dioda LED zasilania:

- Zielona:** produkt podłączony do sieci
Miga na zielono: proces uruchamiania
Żółta:
 1. przeprowadzane jest resetowanie do ustawień fabrycznych
 2. błąd (konieczne ponowne uruchomienie)**Miga na żółto:** aktualizacja oprogramowania
Czerwona: poważny błąd (konieczne ponowne uruchomienie)

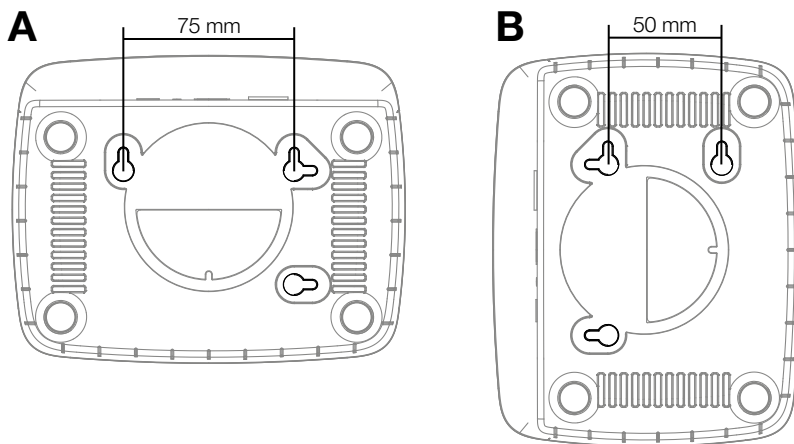
3. URUCHOMIENIE

Zawartość zestawu:

- smart Gateway
- Zasilacz
- Kabel LAN

Montaż na ścianie (opcjonalnie):

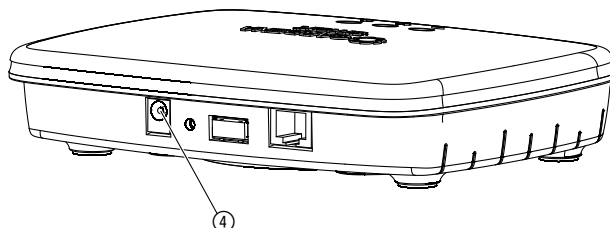
Obie śruby (nie zawarte w zestawie) do powieszenia Gateway powinny zostać wkręcone w odstępach **A** 75 mm w poziomie/**B** 50 mm w pionie, średnica łba śruby nie może przekraczać 8 mm.



1. Śruby wkręcić w ścianę w odstępach **A** 75 mm/**B** 50 mm.
2. Zawiesić Gateway.

Uruchamianie smart Gateway:

Do instalacji Gateway konieczne jest połączenie z Internetem. Gateway można połączyć z Internetem poprzez sieć LAN lub WLAN.

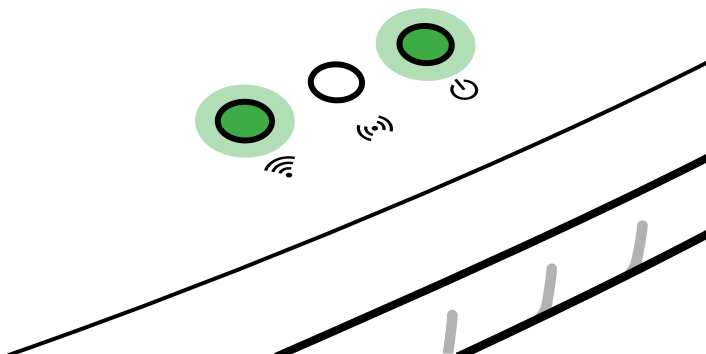


1. Wtyczkę zasilacza sieciowego podłączyć do gniazdka.
2. Przewód zasilający podłączyć do gniazda ④ Gateway.
3. Wybrać jedną z opcji:
Połączenie za pomocą kabla LAN/połączenie poprzez sieć WLAN.

Połączenie za pomocą kabla LAN (zalecane):

1. Połączyć Gateway z routerem za pomocą dołączonego kabla LAN. Oprogramowanie Gateway zostanie zaktualizowane. Proces ten może potrwać do 15 minut (w zależności od połączenia internetowego). Gdy dioda LED połączenia z Internetem i dioda LED zasilania zaczną świecić się na zielono, oznacza to, że Gateway został pomyślnie zaktualizowany. Teraz można połączyć Gateway.

The logo for GARDENA smart, featuring a stylized camera lens icon to the left of the text "GARDENA smart".

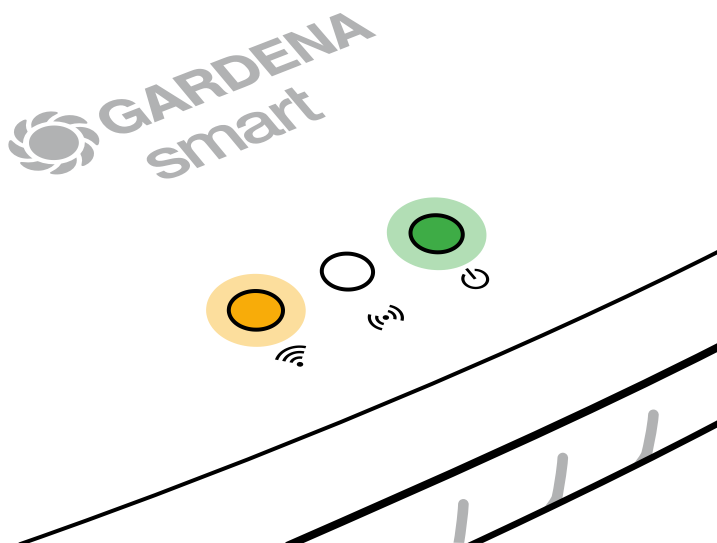


2. Pobrać bezpłatną **aplikację GARDENA smart system** z Apple App Store lub Google Play Store.
3. Postępować zgodnie z instrukcjami w aplikacji.

Połączenie poprzez sieć WLAN:

Jeśli Gateway nie został podłączony do routera za pomocą kabla LAN ani nie został połączony z inną siecią WLAN, po ok. 1 – 2 min od włączenia Gateway automatycznie udostępni sieć do konfiguracji.

Sieć do konfiguracji jest aktywna, gdy dioda LED połączenia z Internetem świeci się na żółto.



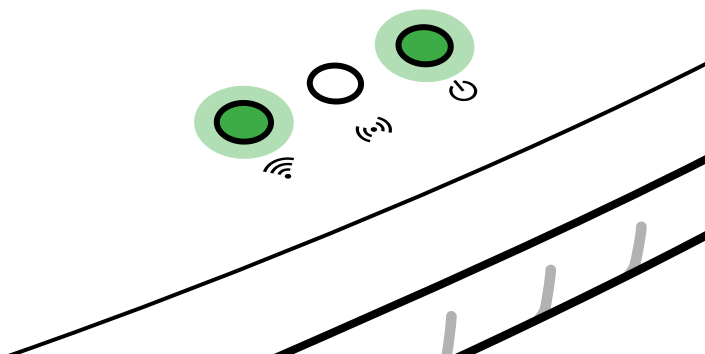
Sieć do konfiguracji jest aktywna przez 15 minut. Po upływie 15 minut (lub jeśli Gateway wcześniej był już skonfigurowany do współpracy z inną siecią WLAN, która nie jest już dostępna) można ponownie aktywować sieć do konfiguracji, krótko naciskając przycisk Reset ⑦.

Konfigurowanie WLAN za pomocą urządzenia z systemem operacyjnym iOS (iPhone, iPad):

Odczekać, aż dioda LED połączenia z Internetem zaświeci się na żółto (sieć do konfiguracji jest aktywna).

1. Otworzyć aplikację **Apple Dom** (jest ona standardowo zainstalowana na mobilnym urządzeniu z systemem iOS).
2. Wybrać opcję „Dodaj urządzenie”.
3. Zeskanować kod HomeKit **na spodniej stronie Gateway**.
4. Odczekać, aż dioda LED połączenia z Internetem zaświeci się na zielono. *Oprogramowanie Gateway zostanie zaktualizowane. Proces ten może potrwać do 15 minut (w zależności od połączenia internetowego). Gdy dioda LED połączenia z Internetem i dioda LED zasilania zaczną świecić się na zielono, oznacza to, że Gateway został pomyślnie zaktualizowany. Teraz można połączyć Gateway.*

The logo for GARDENA smart, featuring a stylized flower icon to the left of the text "GARDENA smart".

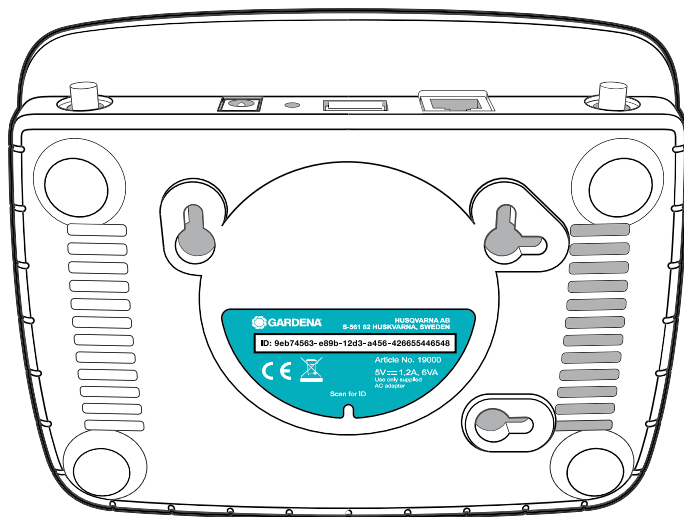


5. Pobrać **aplikację GARDENA smart system** z Apple App Store.
6. Postępować zgodnie z instrukcjami w aplikacji.

Konfigurowanie WLAN za pomocą innego urządzenia:

Odczekać, aż dioda LED połączenia z Internetem zaświeci się na żółto (sieć do konfiguracji jest aktywna).

Aby nawiązać połączenie poprzez sieć WLAN, konieczny jest identyfikator Gateway. Identyfikator Gateway znajduje się na naklejce na spodniej stronie Gateway. Ponadto potrzebne jest hasło do sieci WLAN.



1. Nawiązać połączenie z siecią do konfiguracji GARDENA. W tym celu należy wejść w ustawienia sieci WLAN na smartfonie, tablecie lub komputerze.

Gateway powinien pojawić się tam jako dostępna sieć WLAN.

Nazwa sieci rozpoczyna się od „GARDENA_config”.

2. W przeglądarce internetowej otworzyć adres:

<http://10.0.0.1>

Wyświetlony zostanie interfejs Gateway.

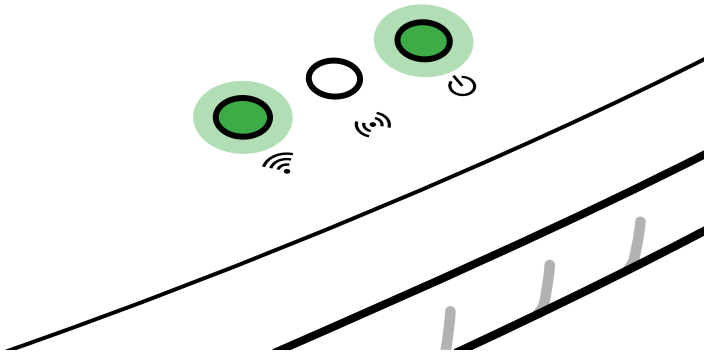
Gateway ID: 9eb74563-e89b-12d3-a456-426655446548

Password Gateway Interface:

9eb74563

3. Zalogować się za pomocą hasła składającego się z pierwszych ośmiu znaków identyfikatora Gateway (patrz grafika). **ID Gateway znajduje się na spodniej stronie Gateway.**
4. Pod pozycją **Sieć WLAN** wybrać domową sieć WLAN.
Umożliwi ona połączenie Gateway z Internetem.
5. Wprowadzić hasło zabezpieczające sieć i zatwierdzić. Odczekać, aż dioda LED połączenia z Internetem zaświeci się na zielono. *Oprogramowanie Gateway zostanie zaktualizowane. Proces ten może potrwać do 15 minut (w zależności od połączenia internetowego). Gdy dioda LED połączenia z Internetem i dioda LED zasilania zaczną świecić się na zielono, oznacza to, że Gateway został pomyślnie zaktualizowany. Teraz można połączyć Gateway.*

 **GARDENA**
smart



6. Pobrać **aplikację GARDENA smart system** z Google Play Store.
7. Postępować zgodnie z instrukcjami w aplikacji.

Uwaga: Ponieważ sieć do konfiguracji GARDENA nie dysponuje własnym dostępem do Internetu, urządzenie może automatycznie zakończyć połączenie z siecią do konfiguracji GARDENA lub wyświetlić komunikat o błędzie. W tym przypadku należy w ustawieniach urządzenia zezwolić, aby także połączenia bez dostępu do Internetu były podtrzymywane.

Należy pamiętać, że w przeglądarce internetowej powinna być uaktywniona obsługa „cookies” i JavaScript, w przeciwnym razie strona nie zostanie wyświetlona. Połączenie z Gateway nie jest obsługiwane przez przeglądarkę Internet Explorer.

4. OBSŁUGA

Obsługa poprzez aplikację GARDENA smart system:

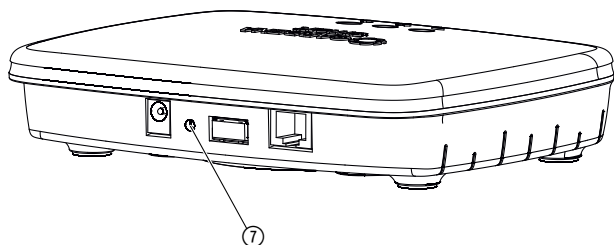
Za pomocą **aplikacji GARDENA smart system** można sterować wszystkimi produktami GARDENA smart system z każdego miejsca i o każdej porze.

Bezpłatną **aplikację GARDENA smart system** można pobrać z Apple App Store lub Google Play Store.

Przed połączeniem smart Gateway z aplikacją należy upewnić się, że jego uruchomienie (patrz 3. URUCHOMIENIE) zakończyło się powodzeniem.

Połączenie wszystkich produktów GARDENA smart następuje poprzez aplikację. Należy postępować zgodnie z instrukcjami w aplikacji.

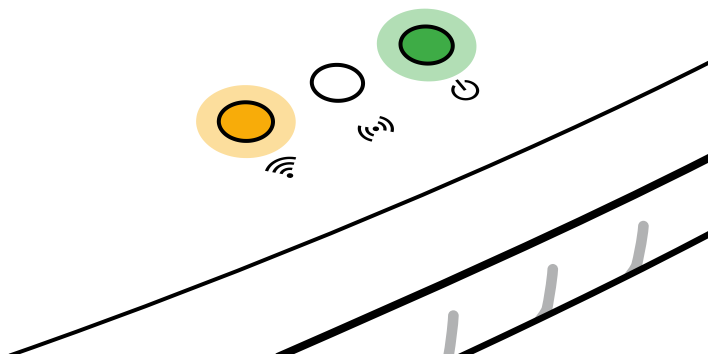
Przywrócenie ustawień fabrycznych:



Smart Gateway zostanie zresetowany. Z funkcji Reset można skorzystać, jeśli na przykład użytkownik chce połączyć Gateway z nową siecią WLAN.

1. Odłączyć Gateway od sieci.
2. Przytrzymać przycisk Reset ⑦, ponownie podłączyć Gateway do sieci zasilającej i odczekać, aż dioda LED zasilania zaświeci się na żółto.
3. Zwolnić przycisk Reset ⑦ i odczekać, aż dioda LED zasilania zaświeci się na zielono.

The logo for GARDENA smart, featuring a stylized camera lens icon to the left of the text "GARDENA" in a bold, sans-serif font, with "smart" in a smaller, lowercase font below it.



5. KONSERWACJA

Czyszczenie Gateway:

Nie używać żrących środków czyszczących ani środków do szorowania.

→ **Gateway czyścić wilgotną szmatką (nie używać rozpuszczalników).**

6. PRZECHOWYWANIE

Przerwa w używaniu:

Produkt przechowywać poza zasięgiem dzieci.

→ Nie przechowywać produktu na zewnątrz, jeśli nie jest używany.

Utylizacja:

(zgodnie z dyrektywą 2012/19/UE)



Produktu nie wolno utylizować razem z normalnymi odpadami komunalnymi. Produkt należy zutylizować zgodnie z lokalnymi przepisami ochrony środowiska.

WAŻNE!

Produkt należy zutylizować za pośrednictwem lokalnego zakładu utylizacji odpadów.

7. USUWANIE USTEREK

Problem:

Dioda LED połączenia z Internetem miga na czerwono.

Możliwa przyczyna:

Gateway nie może osiągnąć wymaganych portów.

Postępowanie:

Połączenia wychodzące z Gateway muszą osiągnąć następujące porty w Internecie i/lub na routerze. (Zwykle nie jest konieczna zmiana konfiguracji, niniejsza lista zawiera wartości referencyjne dla zaawansowanych użytkowników):

- 53 TCP / UDP (DNS)
- 67/68 UDP (DHCP)
- 123 TCP / UDP (NTP)
- 80 TCP (HTTP)
- 443 TCP (HTTPS)



WSKAZÓWKA: w przypadku wystąpienia innych zakłóceń prosimy o kontakt z serwisem GARDENA. Naprawy mogą być wykonywane tylko przez punkty serwisowe GARDENA lub przez autoryzowanych przedstawicieli GARDENA.

8. DANE TECHNICZNE

	Jednostka	Wartość (art. 19005-20)
Temperatura robocza (wewnątrz)	°C	0 do +40
Wewnętrzne urządzenie bliskiego zasięgu (SRD)		
Zakres częstotliwości	MHz	863 – 870
Maksymalna moc nadawcza	mW	25
Zasięg łączności radiowej na otwartej przestrzeni	m (ok.)	100
WLAN		
Zakres częstotliwości	MHz	2400 – 2483,5
Maksymalna moc nadawcza	mW	100
Obsługiwane standardy		IEEE 802.11b/g/n
Ethernet		
Port		1 LAN port via RJ45 socket
Transmisja danych		Standard Ethernet 10/100 Base-T
Zasilacz		
Napięcie sieciowe	V (AC)	100 – 240
Częstotliwość sieciowa	Hz	50 – 60
Maks. napięcie wyjściowe	V (DC)	5
Znamionowe napięcie wyjściowe	A	1
Pobór mocy jednostki Gateway	V (DC) / A	5 / 1
Wymiary (szer. x wys. x gł.)	mm	57 x 128 x 58
Waga	g	120

Deklaracja zgodności WE:

GARDENA Manufacturing GmbH oświadcza, że typ urządzenia radiowego (art. 19005) jest zgodny z Dyrektywą 2014/53/UE.

Kompletny tekst deklaracji zgodności UE jest dostępny pod adresem:

<http://www.gardena.com/int/support/safety-regulations>

9. SERWIS/GWARANCJA

Serwis:

Prosimy skorzystać z adresu zamieszczonego na odwrotnej stronie.

Oświadczenie gwarancyjne:

W przypadku reklamacji klient nie zostanie obciążony żadnymi opłatami za świadczone usługi.

GARDENA Manufacturing GmbH udziela na wszystkie nowe, oryginalne produkty GARDENA 2-letniej gwarancji od daty zakupu przez pierwszego nabywcę u dystrybutora, pod warunkiem że produkty są wykorzystywane tylko do celów prywatnych. Niniejsza gwarancja producenta nie obejmuje produktów nabytych na rynku wtórnym. Niniejsza gwarancja obejmuje wszystkie istotne usterki produktu, które można uznać za spowodowane przez wady materiałowe lub produkcyjne. Gwarancja jest realizowana poprzez dostarczenie w pełni funkcjonalnego produktu zamiennego lub naprawę wadliwego produktu wysłanego nam nieodpłatnie przez klienta; zastrzegamy sobie prawo do wyboru jednej z dwóch powyższych opcji. Aby klient mógł skorzystać z tej usługi, muszą być spełnione poniższe warunki:

- Produkt był używany zgodnie z przeznaczeniem określonym w zaleceniach zamieszczonych w instrukcji obsługi.
- Nie były podejmowane próby otwarcia lub naprawy produktu przez nabywcę ani przez osobę trzecią.
- W trakcie eksploatacji stosowano tylko oryginalne części zamienne i części zużywające się GARDENA.
- Przedłożono dowód zakupu.

Normalne zużycie części i komponentów (np. noży, elementów mocowania noży, turbin, żarówek, pasów klinowych i zębatach, wirników, filtrów powietrza, świec zapłonowych), zmiany w wyglądzie, a także części zużywające się i materiały eksploatacyjne nie są objęte gwarancją.

Niniejsza gwarancja producenta ogranicza się do wymiany lub naprawy na powyższych warunkach. Gwarancja producenta nie uprawnia do podnoszenia innych roszczeń wobec nas jako producenta, takich jak roszczenie o odszkodowanie. Niniejsza gwarancja producenta oczywiście **nie** ma wpływu na roszczenia z tytułu gwarancji wobec dystrybutora/sprzedawcy, określone w ustawie i umowie.

Gwarancja producenta podlega prawu Republiki Federalnej Niemiec.

W przypadku reklamacji w trybie gwarancji prosimy o przesłanie uszkodzonego produktu wraz z kopią dowodu zakupu i opisem usterki opłaconą przesyłką pocztową na adres działu serwisu firmy GARDENA.

Odpowiedzialność za produkt:

Zgodnie z niemiecką ustawą o odpowiedzialności za produkt, niniejszym wyraźnie oświadczamy, że nie ponosimy żadnej odpowiedzialności za szkody poniesione na skutek użytkowania naszych produktów, w przypadku gdy naprawa tych produktów nie była odpowiednio przeprowadzana przez zatwierdzonego przez firmę GARDENA partnera serwisowego lub nie stosowano oryginalnych części GARDENA albo części autoryzowanych przez tę firmę.

Oprogramowanie Open Source:

Urządzenie zawiera oprogramowanie Open Source. Na życzenie firma GARDENA oferuje kopię kompletnego kodu źródłowego chronionych prawem autorskim pakietów oprogramowania Open Source wykorzystanych w niniejszym produkcie, w przypadku których taka oferta jest wymagana w ramach danej licencji. Oferta jest ważna przez okres trzech lat od daty zakupu produktu i dotyczy każdego, kto otrzyma tę informację. Aby otrzymać kod źródłowy, należy wysłać wiadomość w języku angielskim, niemieckim lub francuskim na adres:

smart.open.source@husqvarnagroup.com

Deutschland / Germany

GARDENA
Manufacturing GmbH
Central Service
Hans-Lorenser-Straße 40
D-39079 Ulm
Produktfragen:
(+49) 731 490-123
Reparaturen:
(+49) 731 490-290
service@gardena.com

Albania

COBALT Sh.p.k.
Rr. Siri Kodra
1000 Tirana

Argentina

Husqvarna Argentina S.A.
Av.del Libertador 5954 –
Piso 11 – Torre B
(C1428ARP) Buenos Aires
Phone: (+54) 11 5194 5000
info.gardena@
ar.husqvarna.com

Armenia

Garden Land Ltd.
61 Tigran Mets
0005 Yerevan

Australia

Husqvarna Australia Pty. Ltd.
Locked Bag 5
Central Coast BC
NSW 2252
Phone: (+61) (0) 2 4352 7400
customer.service@
husqvarna.com.au

Austria / Österreich

Husqvarna Austria GmbH
Industriezeile 36
4010 Linz
Tel.: (+43) 732 77 01 01-485
service.gardena@
husqvarnagroup.com

Azerbaijan

Firm Progress
a. Aliyev Str. 26A
1052 Bakur

Belgium

Husqvarna België nv/sa
Gardena Division
Rue Egide Van Opheim 111
1180 Uccle / Ukkel
Tel.: (+32) 2 720 92 12
info@gardena.be

Bosnia / Hercegovina

SILK TRADE d.o.o.
Industrijska zona Bukva bb
74260 Tešanj

Brazil

Husqvarna do Brasil Ltda
Av. Francisco Matarazzo,
1400 – 19º andar
São Paulo – SP
CEP: 05001-903
Tel: 0800-112252
marketing.br.husqvarna@
husqvarna.com.br

Bulgaria

AGROLAND България АД
бул. 8 Декември, №13
Офис 5
1700 Студентски град
София
Тел.: (+359) 246669 10
info@agroland.eu

Canada / USA

GARDENA Canada Ltd.
100 Summerlea Road
Brampton, Ontario L6T 4X3
Phone: (+1) 905 792 9330
info@gardenacanada.com

Chile

Maquinarias Agrofrestales
Ltda. (Maga Ltda.)
Santiago, Chile
Avda. Chesterton
8355 comuna Las Condes
Phone: (+56) 2 202 4417
Daton@magal.cl
Zipcode: 7560330

China

Husqvarna (Shanghai)
Management Co., Ltd.
富世华 (上海) 管理有限公司
3F, Benq Square B,
No207, Song Hong Rd.,
Chang Ning District,
Shanghai, PRC. 200335
上海市长宁区淞虹路207号明
基广场B座3楼, 邮编: 200335

Colombia

Husqvarna Colombia S.A.
Calle 18 No. 68 D-31, zona
Industrial de Montevideo
Bogotá, Cundinamarca
Tel. 571 2922700 ext. 105
jairo.salazar@
husqvarna.com.co

Costa Rica

Compania Exim
EuroIberoamericana S.A.
Los Colegios, Moravia,
200 metros al Sur del Colegio
Saint Francis – San José
Phone: (+506) 297 6883
exim_euro@racsa.co.cr

Croatia

Husqvarna Austria GmbH
Industriezeile 36
4010 Linz
Tel.: (+43) 732 77 01 01-485
service.gardena@
husqvarnagroup.com

Cyprus

Med Marketing
17 Digeni Akritia Ave
P.O. Box 27017
1641 Nicosia

Czech Republic

Husqvarna Česko s.r.o.
Türkova 2319/5b
149 00 Praha 4 – Chodov
Bezplatná infolinika:
800 100 425
servis@cz.husqvarna.com

Denmark

GARDENA DANMARK
Lejrevj 19, st.
3500 Værløse
Tlf.: (+45) 70264770
husqvarna@husqvarna.dk
www.gardena.com/dk

Dominican Republic

BOSQUESA, S.R.L
Carretera Santiago Licey
Km. 5 ½
Esquina Copal II,
Santiago
Dominican Republic
Phone: (+809) 736-0333
joserbosquesa@claro.net.do

Ecuador

Husqvarna Ecuador S.A.
Arupos E1-181 y 10 de
Agosto Quito, Pichincha
Tel. (+593) 22800739
francisco.jacom@
husqvarna.com.ec

Estonia

Husqvarna Eesti OÜ
Valdeku 132
EE-11216 Tallinn
info@gardena.ee

Finland

Oy Husqvarna Ab
Gardena Division
Lauttarhankatu 8/B /PL 3
00581 HELSINKI
www.gardena.fi

France

Husqvarna France
9/11 Allée des pierres mayettes
92635 Gennevilliers Cedex
France
http://www.gardena.com/fr
LN°AZUR: 0 810 00 78 23
(Prix d'un appel local)

Georgia

Transporter LLC
8/57 Bellashvili street
0159 Tbilisi, Georgia
Phone: (+995) 322 14 71 71

Great Britain

Husqvarna UK Ltd
Preston Road
Aycliffe Industrial Park
Newton Aycliffe
County Durham
DL5 6UP
info.gardena@
husqvarna.co.uk

Greece

Π.ΠΑΠΑΔΟΠΟΥΛΟΣ ΑΕΒΕ
Λεωφ. Αθηνών 92
Αθήνα
T.K.104 42
Ελλάδα
Τηλ. (+30) 210 51 93 100
info@papadopoulos.com.gr

Hungary

Husqvarna Magyarorszáig Kft.
Ezred u. 1 - 3
1044 Budapest
Telefon: (+36) 1 251-4161
vevoszolgalat.husqvarna@
husqvarna.hu

Iceland

O. Johnson & Kaaber
Tunguhalsi 1
110 Reykjavik
ooj@okj.is

Ireland

Husqvarna UK Ltd
Preston Road
Aycliffe Industrial Park
Newton Aycliffe
County Durham
DL5 6UP
info.gardena@
husqvarna.co.uk

Italy

Husqvarna Italia S.p.A.
Via Santa Veschia 15
23868 VALMADRERA (LC)
Phone: (+39) 0341.203.111
assistenza.italia@
it.husqvarna.com

Japan

KAKUICHI Co. Ltd.
Sumitomo Realty &
Development Kojimachi
BLDG., 8F
5-1 Nibanncyo
Ohiyoda-ku
Tokyo 102-0084
Phone: (+81) 33 264 4721
m_ishihara@kaku-ichi.co.jp

Kazakhstan

LAMED Ltd.
155/1., Tazhibayevoy Str.
050060 Almaty
IP Schmidt
Abayaveye 3B
110 005 Kostanay

Korea

Kyung Jin Trading Co.,LTD.
107-4, SunDuk Bld.,
YangJae-dong,
Seocho-gu,
Seoul, (zipcode: 137-891)
Phone: (+82) (0)2 574-6300

Kyrgyzstan

Alye Maki
av. Molodaya Guardir J 3
720014
Bishkek

Latvia

Husqvarna Latvija SIA
Ulbrokas 19A
LV-1021 Riga
info@gardena.lv

Lithuania

UAB Husqvarna Lietuva
Atleities pl. 77C
LT-122104 Kaunas
info@gardena.lt

Luxembourg

Magasins Jules Neuberg
39, rue Jacques Stas
Luxembourg-Gasperich 2549
Case Postale No. 12
Luxembourg 2010
Phone: (+352) 40 14 01
api@neuberg.lu

Mexico

AFOSA
Av. Lopez Mateos Sur # 5019
Col. La Calma 45070
Zapopan, Jalisco
Mexico
Phone: (+52) 33 3818-3434
icornejo@afosa.com.mx

Moldova

Convel S.R.L.
2900 Muncestri Str.
2002 Chisinau

Netherlands

Husqvarna Nederland B.V.
GARDENA Division
Postbus 50131
1305 AC ALMERE
Phone: (+31) 36 521 00 10
info@gardena.nl

Neth. Antilles

Jonka Enterprises N.V.
Sta. Rosa Weg 196
P.O. Box 8200
Curaçao
Phone: (+599) 9 767 66 55
pgm@jonka.com

New Zealand

Husqvarna New Zealand Ltd.
PO Box 76-437
Manukau City 2241
Phone: (+64) (0) 9 9202410
support.nz@husqvarna.co.nz

Norway

Husqvarna Norge AS
Gardena Division
Trøskeneveien 36
1708 Sarpsborg
info@gardena.no

Peru

Husqvarna Perú S.A.
Dr. Ramón Cárcamo 710
Lima 1
Tel: (+51) 1 3320400 ext. 416
juan_remujo@
husqvarna.com

Poland

Husqvarna
Poland Spółka z o.o.
ul. Wysockiego 15 b
03-371 Warszawa
Phone: (+48) 22 330 96 00
gardena@husqvarna.pl

Portugal

Husqvarna Portugal, SA
Lagoa - Albarraque
2636 - 595 Rio de Mouro
Tel.: (+351) 21 922 85 30
Fax: (+351) 21 922 85 36
info@gardena.pt

Romania

Madex International Srl
Soseaua Odaii 117-123,
RO 013603 Bucuresti, S.1
Phone: (+40) 21 352.76.03
madex@ines.ro

Russia / Россия

ООО „Хускварна“
141400, Московская обл.,
г. Химки,
улица Ленинградская,
владение 39, стр.6
Бизнес Центр
„Химки Бизнес Парк“,
помещение 0802.04
http://www.gardena.ru

Serbia

Domel d.o.o.
Autoput za Novi Sad bb
11273 Belgrad
LT: +381 11 84 88 92
miroslav.jejina@domel.rs

Singapore

Hy-Ray PRIVATE LIMITED
40 Jalan Pemimpin
#02-08 Tat Ann Building
Singapore 577185
Phone: (+65) 6253 2277
shiyang@hyray.com.sg

Slovak Republic

Husqvarna Česko s.r.o.
Türkova 2319/5b
149 00 Praha 4 – Chodov
Bezplatná infolinika:
800 154 044
servis@sk.husqvarna.com

Slovenia

Husqvarna Austria GmbH
Industriezeile 36
4010 Linz
Tel.: (+43) 732 77 01 01-485
service.gardena@
husqvarnagroup.com

South Africa

Husqvarna
South Africa (Pty) Ltd
Postnet Suite 250
Private Bag X6,
Cascades, 3202
South Africa
Phone: (+27) 33 846 9700
info@gardena.co.za

Spain

Husqvarna España S.A.
Calle de Rivas nº 10
28052 Madrid
Phone: (+34) 91 708 05 00
atencioncliente@gardena.es

Suriname

Agrofix n.v.
Verlengde Hogestraat #22
Phone: (+597) 472426
agrofix@sr.net
Pobox : 2006
Paramaribo

Sweden – South America**Sweden**

Husqvarna AB
Gardena Division
S-561 82 Huskvarna
gardenaorder@husqvarna.se

Switzerland / Schweiz

Husqvarna Schweiz AG
Consumer Products
Industriestrasse 10
5506 Mägenwil
Phone: (+41) (0) 62 887 37 90
info@gardena.ch

Turkey

Dost Bahçe Diş Ticaret
Müessesilik A.Ş.
Yunus Mah. Adli Sok. No:3
Ic Kapı No: 1 Kartal
34873 Istanbul
Phone: (+90) 216 3893939
info@dostbahce.com.tr

Ukraine / Україна

ТОВ „Хускварна Україна“
вул. Васильківська, 34,
офіс 204-р
03022, м. Київ
Тел. (+38) 044 498 39 02
info@gardena.ua

Uruguay

FELISA
Entre Rios 1083 CP 11800
Montevideo – Uruguay
Tel: (+598) 22 03 18 44
info@felisa.com.uy

Venezuela

Corporación Casa y Jardín C.A.
Av. Caroni, Edif. Trenzmen, P.B.
Colinas de Bello Monte,
1050 Caracas
Tlf: (+58) 212 992 33 22
info@casayjardin.net.ve

19005-20.962.01/1219
© GARDENA
Manufacturing GmbH
D-89070 Ulm
http://www.gardena.com