



Ref. 19030

ES **Instrucciones de empleo**
smart Sensor

GARDENA smart Sensor

1. SEGURIDAD.	4
2. FUNCIÓN.	6
3. PUESTA EN SERVICIO.	7
4. MANEJO	11
5. MANTENIMIENTO	13
6. ALMACENAMIENTO	14
7. SOLUCIÓN DE AVERÍAS	15
8. DATOS TÉCNICOS	16
9. ACCESORIOS	17
10. SERVICIO/GARANTÍA	18

Traducción de las instrucciones de empleo originales.



Por motivos de seguridad no está permitido el uso de este producto a niños y jóvenes menores de 16 años y a las personas que no estén familiarizadas con este manual de instrucciones. Las personas con discapacidad mental o física solo pueden usar el producto bajo la supervisión de una persona responsable. Vigile a los niños y asegúrese de que no pueden jugar con el producto. Nunca utilice el producto si usted está cansado o enfermo, ha tomado alcohol, drogas o medicinas.

Uso adecuado:

El **GARDENA smart Sensor** está concebido para el uso particular en jardines domésticos y de aficionados, así como en invernaderos. Únicamente puede utilizarse en exteriores, con la finalidad de controlar el smart system en función de la humedad del terreno, la intensidad luminosa y la temperatura.

El **smart Sensor** solo puede utilizarse en combinación con el **GARDENA smart Gateway**.



¡PELIGRO! ¡Lesiones corporales!

El GARDENA smart Sensor no debe destinarse a aplicaciones industriales ni emplearse en combinación con productos químicos o alimenticios, ni tampoco con sustancias inflamables o explosivas.

1. SEGURIDAD

¡Importante!

Lea las instrucciones de uso y guárdelas a mano para su consulta posterior.



¡PELIGRO!

¡Peligro de asfixia!

Las piezas pequeñas se pueden ingerir con facilidad. Los niños pequeños corren el riesgo de asfixiarse con la bolsa. Por este motivo, mantenga a los niños pequeños alejados del lugar de montaje.



¡PELIGRO!

¡Parada cardíaca!

Este producto genera un campo electromagnético durante el funcionamiento. Este campo puede influir, bajo determinadas circunstancias, en el modo de funcionamiento de implantes médicos activos o pasivos. Con el fin de evitar el riesgo de situaciones que pudieran conllevar lesiones graves o incluso mortales, las personas que lleven un implante médico deberán consultar al médico y fabricante del implante antes de usar este producto.

El producto puede utilizarse en un margen de temperaturas exteriores de $-1\text{ }^{\circ}\text{C}$ a $+50\text{ }^{\circ}\text{C}$.

No deposite el sensor en el suelo dejando la punta hacia arriba. La punta puede causar lesiones.

Examine el lugar de aplicación (el sensor tiene que encontrarse fuera de la zona por donde vaya a pasar el cortacésped).

No utilice productos dañados o deteriorados. Elimine todas las piezas sin demora y respetando las normas aplicables (ver capítulo 6. ALMACENAMIENTO “Cómo eliminar el producto usado/ Eliminar pilas gastadas”).

Mantenga alejados a los niños de las piezas que presenten daños o deterioros.

Examine el producto con regularidad para asegurarse de que está en perfectas condiciones.

Existe peligro de tropiezo. Coloque el sensor de manera que quede siempre a la vista.

Examine las pilas con regularidad para asegurarse de que están en perfectas condiciones.

No utilice pilas deterioradas o dañadas. Elimínelas de acuerdo con las normativas vigentes (ver capítulo 6. ALMACENAMIENTO “Cómo eliminar el producto usado/ Eliminar pilas gastadas”).

Mantenga a los niños alejados de pilas dañadas o deterioradas.

No utilice el sensor en lugares donde haya peligro de explosión.

El producto se calienta por efecto del sol. Puede provocar quemaduras leves en contacto con la piel.

Asegúrese de que utiliza el producto únicamente en el margen de temperaturas indicado (ver capítulo 1. SEGURIDAD: $-1 - +50$ °C).

Pilas:

Por motivos de seguridad funcional, el sensor solo puede utilizarse con 2 pilas alcalinas de manganeso tipo LR6 (AA) (Mignon) en el margen de temperaturas admisible, entre -1 °C y $+50$ °C.



¡PELIGRO!

Peligro de explosión en caso de cambio incorrecto de las pilas.

Eliminación de pilas gastadas: ver 6. ALMACENAMIENTO.

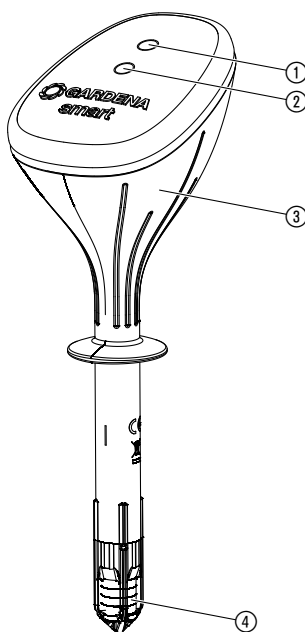
No utilice pilas recargables.

Para evitar fallos del sensor durante una larga ausencia debido a una carga insuficiente de las pilas, recomendamos cambiarlas en el momento oportuno. Criterios decisivos para ello son el tiempo que han estado en funcionamiento las pilas y la duración estimada de la ausencia, que no debe superar los 6 meses en total.

2. FUNCIÓN

El sensor mide automáticamente la humedad del suelo en la zona de las raíces de las plantas, la intensidad luminosa y la temperatura ambiente, y envía los resultados de estas mediciones al Gateway. (Pueden consultarse las cifras correspondientes con la aplicación GARDENA smart system.)

Indicadores/sensores:



① **Sensor de luz**

② **LED de transmisión:**

Verde intermitente:

Verde durante 20 seg.:

Amarillo durante 20 seg.:

Rojo durante 20 seg.:

al iniciar sesión

intensidad de señal alta

intensidad de señal media

intensidad de señal baja

③ **Sensor de temperatura** (en el producto)

④ **Sensor de humedad**

3. PUESTA EN SERVICIO

Insertar las pilas:

Las pilas no van incluidas.

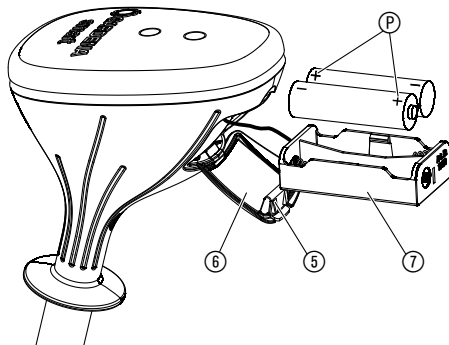
El sensor solo admite 2 pilas alcalinas de manganeso tipo LR6 (AA) (Mignon).

Su tiempo de funcionamiento es de aprox. 6 meses. Este período puede variar en función de la temperatura exterior y de la frecuencia de transmisiones.



¡ATENCIÓN!

¡No utilizar pilas recargables!



1. Presionar la pestaña ⑤ y abrir la tapa ⑥.
2. Extraer el portapilas ⑦.
3. Insertar las pilas en el portapilas ⑦. Observar la polaridad ② correcta.
4. Volver a introducir el portapilas ⑦ en el sensor.
5. Cerrar la tapa ⑥.

Elegir el emplazamiento adecuado:

Emplazamiento adecuado:

El sensor debe instalarse en un lugar del área de riego donde se encuentre expuesto a las mismas condiciones climáticas (sol, viento, lluvia, etc.) que las plantas cuyo estado vaya a controlar.

Emplazamiento inadecuado:

El sensor no debe quedar cubierto por las plantas de su alrededor. Evítense zonas de sombra.

Para descartar falsos resultados a causa de encharcamientos, el sensor no debe ubicarse en lugares hundidos.

El sensor no debe colocarse en lugares por los que vaya a pasar el cortacésped.

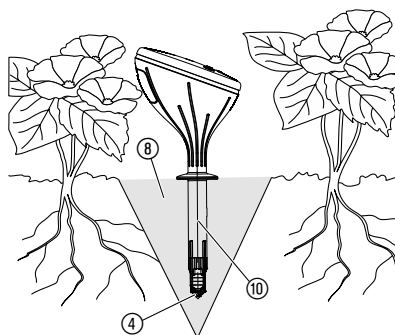
Si recibe la luz solar directa, hay que tener en cuenta que la temperatura ambiente registrada puede diferir de la real.

Introducir el sensor en la tierra:



¡ATENCIÓN!

La punta sensora de la sonda solo puede medir correctamente la humedad del suelo si toda su superficie se encuentra en contacto directo con la tierra. No deben quedar bolsas de aire entre la punta sensora y la tierra.



1. Excave el suelo ⑧ haciendo un agujero cónico con una profundidad mínima de 12 cm.
2. Remueva la tierra extraída ⑧ para desapelmazarla y retire las piedras que pueda contener.
3. Si el suelo está seco, humidézcalo.
4. Vuelva a colocar la tierra suelta y húmeda ⑧ en el agujero cónico, sin compactarla.
5. Sumerja la punta sensora al completo ④ en agua (el fieltro tiene que quedar mojado).
6. Inserte el sensor hasta el borde superior de la sonda ⑩ en la tierra suelta ⑧.
Preste atención a que todo el contorno de la punta sensora ④ quede en contacto con la tierra húmeda.
7. Presione ligeramente la tierra ⑧ de alrededor de la sonda ⑩.
El sensor no debe quedar suelto.
8. Vierta aprox. 1 litro de agua en el entorno inmediato del sensor.
Según el tipo de terreno, el sensor puede tardar varias horas en registrar la humedad real del suelo.

CONSEJO: conectar el sistema Micro Drip de GARDENA:

Para que la punta sensora pueda registrar la cantidad de agua irrigada por el sistema Micro Drip de GARDENA, se recomienda emplazar un gotero justo encima de la sonda.

4. MANEJO

Manejo mediante la aplicación GARDENA smart system:

La **aplicación GARDENA smart system** le permite controlar todos los productos GARDENA smart system en todo momento y desde cualquier lugar. La **aplicación gratuita GARDENA smart system** se puede descargar desde el Apple App Store o el Google Play Store.

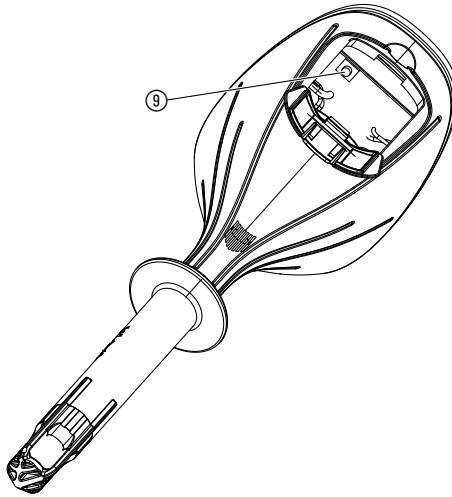
Para la integración se requiere un **GARDENA smart Gateway** con conexión a Internet. La integración de todos los productos GARDENA smart system se efectúa a través de la app. A tal efecto, siga las instrucciones indicadas en la aplicación.

Parámetros registrados por el sensor:

- Humedad del terreno (0 – 100 %)
- Intensidad luminosa (0 – 200.000 lx)
- Temperatura (– 1 – + 50 °C)
- Nivel de carga de las pilas

Configuración de fábrica:

Se restaura la configuración de fábrica del smart Sensor.



→ Presione brevemente la tecla de reset ⑨.
Repetición del proceso de integración.

– o bien –

→ Mantenga apretada la tecla de reset ⑨ durante 5 segundos, como mínimo.
Borra la integración actual y permite repetir la integración, p. ej., otro Gateway.

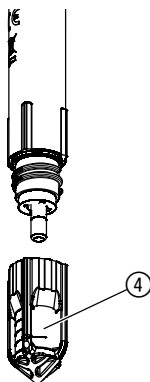
Indicaciones de uso:

Para mantener la humedad del suelo lo más constante posible, es conveniente regar en ciclos frecuentes de poca duración. Esto resulta especialmente indicado cuando se trata de jardineras con tiempos de riego inferiores a 5 min.

La propagación de la humedad en el suelo tras el riego o la lluvia se desarrolla con cierta lentitud. Cabe la posibilidad de que se mantenga el riego a pesar de estar lloviendo, hasta que se haya alcanzado la humedad deseada.

5. MANTENIMIENTO

Limpiar/sustituir la punta sensora:



Si quiere cambiar de lugar el sensor, deberá limpiar o sustituir la punta sensora. El fieltro de la punta no debe entrar en contacto con grasas ni aceites.

→ Lave la punta sensora ④ con agua limpia.

Si se estropea el fieltro, puede pedir otra punta sensora al servicio de atención al cliente de GARDENA.

→ Desenrosque la punta sensora ④ y enrosque la nueva.

Limpiar el sensor:

No se deben utilizar productos de limpieza corrosivos o abrasivos.

→ **Limpie el sensor con un paño húmedo (no emplee disolventes).**

6. ALMACENAMIENTO

Puesta fuera de servicio:

El producto se deberá guardar fuera del alcance de los niños.

1. Conviene retirar las pilas para una mejor conservación de las mismas (ver 3. PUESTA EN SERVICIO).
2. Guarde el sensor en un lugar seco y protegido de las heladas.

Cómo eliminar el producto usado:

(según normativa Directiva 2012/19/UE)



El producto no deberá eliminarse con la basura doméstica normal. Se deberá eliminar según las normativas medioambientales vigentes locales.

¡IMPORTANTE!

Elimine el producto a través o por medio del puesto recolector de reciclaje del municipio respectivo.

Eliminar pilas gastadas:

Lleve las pilas gastadas a un punto de venta o al centro municipal de recogida de su lugar de residencia.

Elimine únicamente pilas gastadas.

7. SOLUCIÓN DE AVERÍAS



NOTA: En caso de avería, rogamos dirigirse a su Centro de Servicio Técnico de GARDENA. Únicamente los Centros de Servicio Técnico de GARDENA, así como los distribuidores autorizados por GARDENA, pueden realizar reparaciones en sus productos.

8. DATOS TÉCNICOS

<i>smart Sensor</i>	Unidad	Valor (ref. 19030-20)
Temperatura de trabajo (exterior)	°C	-1 – +50
<i>Dispositivos SRD internos (antenas de radio de corto alcance)</i>		
Rango de frecuencias	MHz	863 – 870
Potencia máxima de emisión	mW	25
Alcance de radiotransmisión en exteriores	m (aprox.)	100
Humedad del terreno	%	0 – 100
Intensidad luminosa	lx	0 – 200.000
Pilas requeridas		2 pilas alcalinas de manganeso tipo LR6 (AA) (Mignon)
Tiempo de funcionamiento de las pilas		aprox. 6 meses con pilas alcalinas (mín. 2000 mAh)

Declaración de conformidad CE

Con la presente, GARDENA Manufacturing GmbH declara que el tipo de equipo radioeléctrico (ref. 19030) corresponde a la directiva 2014/53/UE.

El texto completo de la Declaración de Conformidad de la UE se puede consultar en la siguiente dirección de Internet:

<http://www.gardena.com/int/support/safety-regulations>

9. ACCESORIOS

**Punta sensora de
GARDENA con discos
de fieltro**

Para sustituir la punta sensora
si está dañada o deteriorada.

**Ref. 19030-00.620.00
(a través del servicio
de atención al cliente
de GARDENA)**

10. SERVICIO/GARANTÍA

Servicio:

Póngase en contacto por favor con la dirección postal indicada en el dorso.

Declaración de garantía:

En el caso de una reclamación de garantía, no se le aplicará ningún cargo por los servicios prestados.

GARDENA Manufacturing GmbH concede para todos los productos nuevos originales GARDENA una garantía de 2 años a partir de la fecha de compra al distribuidor, siempre y cuando los productos hayan sido utilizados exclusivamente para usos particulares. Esta garantía de fábrica no está disponible para productos adquiridos en el mercado paralelo. Esta garantía cubre todos los defectos esenciales del producto que hayan sido originados de manera demostrable por defectos de materiales o de fabricación. Esta garantía se cumple suministrando un producto de sustitución totalmente funcional o reparando el producto defectuoso que nos envíe de forma gratuita, nos reservamos el derecho a elegir entre estas dos opciones. Este servicio está sujeto a las siguientes disposiciones:

- El producto se ha utilizado para el propósito previsto, según las recomendaciones que aparecen en las instrucciones de operación.
- Ni el cliente ni terceros han intentado abrir o reparar el producto.
- Para el funcionamiento se han utilizado exclusivamente recambios y piezas de desgaste originales de GARDENA.
- Se presenta el tique de compra.

El deterioro gradual por efecto del uso de las piezas y componentes (por ejemplo, cuchillas, piezas de sujeción de las cuchillas, turbinas, bombillas, correas trapezoidales y dentadas, rodetes, filtros de aire, bujías), los cambios de aspecto y las piezas de desgaste y consumo frecuente quedan excluidas de la garantía.

Esta garantía de fábrica se limita al suministro de recambios y a la reparación conforme a las condiciones mencionadas anteriormente. La garantía de fábrica no puede utilizarse como base para reclamar otros derechos al fabricante, como una indemnización por daños y perjuicios. Esta garantía de fábrica **no** afecta los derechos de garantía legal y contractual existentes frente al distribuidor/vendedor.

La garantía de fábrica está sujeta a la legislación de la República Federal de Alemania.

Si su caso queda cubierto por la garantía, envíe en un paquete debidamente franqueado el producto defectuoso, junto con una copia del tique de compra y una descripción del defecto, a la dirección del servicio de atención al cliente de GARDENA.

Piezas de desgaste:

Al ser una pieza de desgaste, la punta sensora con fieltro está excluida de la garantía.

La garantía no cubre los daños ocasionados por colocar las pilas de forma incorrecta o por la fuga de sus componentes.

Responsabilidad sobre el producto:

De acuerdo con la Ley de responsabilidad sobre productos alemana, por la presente declaramos expresamente que no aceptamos ningún tipo de responsabilidad por los daños ocasionados por nuestros productos si dichos productos no han sido reparados por un socio de mantenimiento aprobado por GARDENA o si no se han utilizado piezas originales GARDENA o piezas autorizadas por GARDENA.

