



Art. 19030

**NL Gebruiksaanwijzing**  
**smart** Sensor

---

# GARDENA smart Sensor

---

1. VEILIGHEID .....	4
2. WERKING .....	6
3. INGEBRUIKNAME .....	7
4. BEDIENING .....	10
5. ONDERHOUD .....	12
6. OPBERGEN .....	13
7. STORINGEN VERHELPEN .....	14
8. TECHNISCHE GEGEVENS .....	15
9. TOEBEHOREN .....	16
10. SERVICE/GARANTIE .....	17

## Vertaling van de originele instructies.



Uit veiligheidsoverwegingen mogen kinderen en jongeren onder de 16 jaar evenals personen die niet met deze gebruiksaanwijzing vertrouwd zijn, dit product niet gebruiken. Personen met een lichamelijke of geestelijke beperking mogen dit product alleen gebruiken als ze onder toezicht staan van of geïnstrueerd worden door een bevoegde persoon. Kinderen moeten onder toezicht staan, om ervoor te zorgen dat ze niet met het product spelen. Gebruik het product nooit wanneer u moe of ziek bent of wanneer u onder invloed bent van alcohol, drugs of geneesmiddelen.

### ***Gebruik volgens de voorschriften:***

De **GARDENA smart Sensor** is uitsluitend bedoeld voor eigen gebruik in de tuin, volkstuinen of kassen. De sensor bestuurt het smart system door de bodemvochtigheid, lichtintensiteit en temperatuur te meten.

De smart bodemvochtigheidssensor kan uitsluitend samen met de **GARDENA smart Gateway** worden gebruikt.



#### **GEVAAR! Lichamelijk letsel!**

**De GARDENA smart bodemvochtigheidssensor mag niet voor industriële toepassingen worden gebruikt en niet in combinatie met chemicaliën, levensmiddelen, licht ontvlambare en explosieve stoffen.**

# 1. VEILIGHEID

## Belangrijk!

**Lees de gebruiksaanwijzing zorgvuldig en bewaar deze om later nog eens te kunnen nalezen.**



**GEVAAR!**  
**Verstikkingsgevaar!**

**Kleinere onderdelen kunnen gemakkelijk worden ingeslikt. De polyzak vormt een verstikkingsgevaar voor kleine kinderen. Houd kleine kinderen tijdens de montage uit de buurt.**



**GEVAAR! Hartstilstand!**

**Dit product genereert tijdens de werking een elektromagnetisch veld. Dit veld kan onder bepaalde omstandigheden invloed hebben op de werkwijze van actieve of passieve medische implantaten. Om het gevaar van situaties die kunnen leiden tot ernstige of dodelijke verwondingen uit te sluiten, dienen personen met een medisch implantaat hun arts en de fabrikant van het implantaat te raadplegen alvorens dit product te gebruiken.**

Het product kan binnen een temperatuurbereik van  $-1\text{ °C} - +50\text{ °C}$  buitenshuis worden gebruikt.

Leg de sensor niet met de punt naar boven neer. De punt vormt een letselrisico.

Controleer het werkbereik (sensor moet zich buiten het maaibereik bevinden).

Gebruik geen beschadigde producten. Voer alle onderdelen onmiddellijk af volgens de voorschriften (zie hoofdstuk 6. OPBERGEN „Afvoeren/Lege batterijen afvoeren“).

Houd kinderen uit de buurt van beschadigde onderdelen.

Controleer het product regelmatig op beschadigingen.

Er bestaat struikelgevaar. Plaats de sensor zo, dat hij altijd zichtbaar is.

Controleer de batterijen regelmatig op beschadigingen.

Gebruik geen beschadigde batterijen. Voer deze volgens de voorschriften af (zie hoofdstuk 6. OPBERGEN “Afvoeren/Lege batterijen afvoeren”).

Houd kinderen uit de buurt van beschadigde batterijen.

Gebruik de sensor niet op plaatsen waar ontploffingsgevaar kan heersen.

Door zonnestralen raakt het product verhit. Dat kan bij contact tot lichte verbrandingen leiden.

Let erop dat u het product uitsluitend binnen het vermelde temperatuurbereik (zie hoofdstuk 1. VEILIGHEID:  $-1 - +50\text{ °C}$ ) gebruikt.

**Batterijen:**

Om redenen van gebruiksveiligheid mogen in de sensor alleen 2 alkali-mangaan (alkaline) batterijen van het type LR6 (AA) (mignon) worden gebruikt voor het toegestane temperatuurbereik van  $-1\text{ }^{\circ}\text{C}$  –  $+50\text{ }^{\circ}\text{C}$ .

**GEVAAR!**

**Explosiegevaar bij het onvakkundig vervangen van de batterijen.  
Afvoeren van lege batterijen,  
zie 6. OPBERGEN.**

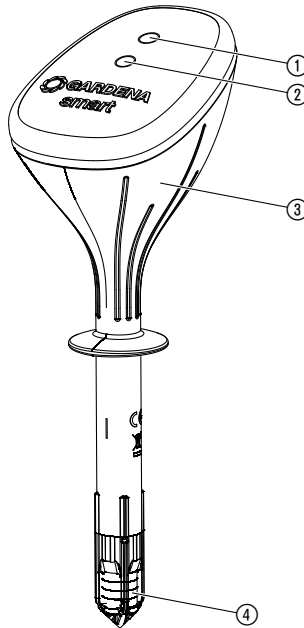
Gebruik geen accu's.

Om bij langere afwezigheid een uitval van de sensor door zwakke batterijen te voorkomen, moeten de batterijen op een gegeven tijdstip worden vervangen. Doorslaggevend hiervoor is de bestaande gebruiksduur van de batterijen en de vermoedelijke tijdsduur van de afwezigheid, die in totaal niet langer dan 6 maanden mag duren.

## 2. WERKING

De sensor meet de vochtigheid van de grond rond de wortels van de planten, de lichtsterkte en de omgevingstemperatuur automatisch en verzendt de meetresultaten naar de gateway (de waarden kunnen via de GARDENA smart system app worden afgelezen).

### ***Aanduidingen/sensoren:***



① **Lichtsens**or

② **Connection-LED:**

**Groen knipperend:** bij het aanmelden  
**Groen gedurende 20 sec.:** hoge signaalsterkte  
**Geel gedurende 20 sec.:** gemiddelde signaalsterkte  
**Rood gedurende 20 sec.:** lage signaalsterkte

③ **Temperatuursens**or (in het product)

④ **Vochtsens**or

### 3. INGEBRIJKNAME

#### **Batterijen plaatsen:**

De batterijen zijn niet bij de leveringsomvang inbegrepen.

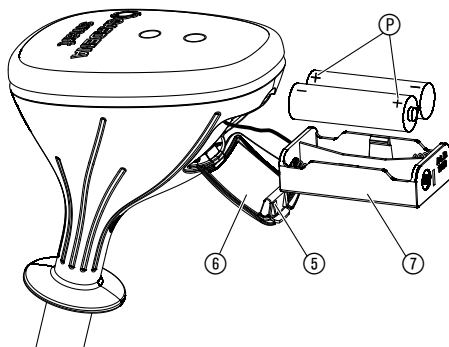
De sensor mag alleen met 2 alkali-mangaan (alkaline) batterijen van het type LR6 (AA) (mignon) worden gebruikt.

De gebruiksperiode is ca. 6 maanden. De gebruiksperiode kan variëren, afhankelijk van de omgevingstemperatuur en de uitzendfrequentie.



**LET OP!**

**Er mogen geen accu's worden gebruikt!**



1. Druk op het lipje ⑤ en klap het deksel ⑥ open.
2. Verwijder de batterijhouder ⑦.
3. Plaats de batterijen in de batterijhouder ⑦.  
Let daarbij op de juiste polariteit ⑨.
4. Schuif de batterijhouder ⑦ terug in de sensor.
5. Sluit het deksel ⑥.

## ***Kies de juiste standplaats:***

### **Juiste standplaats:**

De sensor moet op een plaats in de besproeiingszone worden gezet waar deze aan dezelfde klimatologische omstandigheden (zon, wind, regen, enz.) is blootgesteld als de planten waarvan de toestand moet worden weergegeven.

### **Verkeerde standplaats:**

De sensor mag niet door aangrenzende planten worden afgedekt.  
Voorkom dat de sensor in de schaduw staat.

Om verkeerde reactieresultaten uit te sluiten die ontstaan door opgestuwd water, mag de sensor niet in laaggelegen gedeelten worden geplaatst.

De sensor mag niet in zones worden geplaatst, die door een grasmaaier worden gemaaid.

In direct zonlicht kan de gemeten omgevingstemperatuur verschillen van de werkelijke temperatuur.

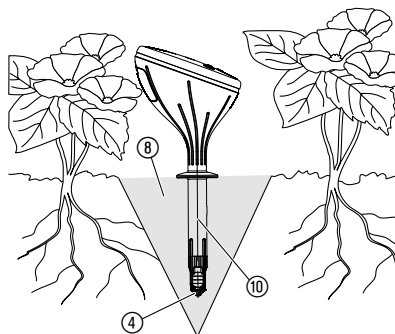


## Sensor in de grond planten:



### LET OP!

De sensorpunt van de meetvoeler meet de vochtigheid van de grond alleen op de juiste wijze, wanneer alle vlakken van de sensorpunt door de grond worden geraakt! Er mag zich geen ingesloten lucht rond de sensorpunt in de grond bevinden.



1. Schep de grond ⑧ er trechtervormig ten minste 12 cm diep uit.
2. Maak de uitgeschepte grond ⑧ los en verwijder eventuele stenen.
3. Wanneer de grond te droog is, moet deze worden bevochtigd.
4. Vul de trechter weer losjes op met de losgemaakte, vochtige grond ⑧.
5. Dompel de volledige sensorpunt ④ in water (het vilt moet nat zijn).
6. Steek de sensor tot aan de bovenkant van de meetvoeler ⑩ in de losgemaakte grond ⑧.  
*Daarbij moet de sensorpunt ④ aan alle kanten in contact komen met de vochtige grond.*
7. Druk de grond ⑧ rond de meetvoeler ⑩ licht aan.  
*De sensor mag niet los in de grond zitten.*
8. Giet rond de directe omgeving van de sensor ca. 1 liter water.  
*Afhankelijk van de grondsoort kan het wel enkele uren duren voordat de sensor de werkelijke vochtigheid van de grond registreert.*

### TIP: sluit het GARDENA Micro-Drip-System aan:

Om ervoor te zorgen dat de verspreide hoeveelheid water bij gebruik van het GARDENA Micro-Drip-System door de sensorpunt wordt geregistreerd, moet er een druppelaar direct boven de meetvoeler worden aangebracht.

## 4. BEDIENING

---

### ***Bediening via de GARDENA smart system app:***

Met de **GARDENA smart system app** bestuurt u alle GARDENA smart system producten, overal vandaan en op elk tijdstip.

De **GARDENA smart system app** kan worden gedownload via de Apple App Store of de Google Play Store.

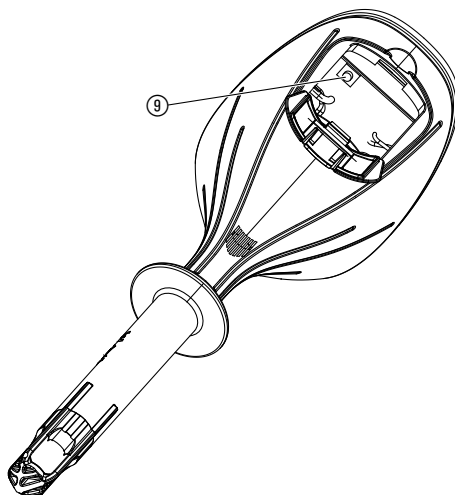
Voor de implementatie is een **GARDENA smart Gateway** nodig die met internet verbonden is. Alle GARDENA smart system producten worden geïmplementeerd via de app. Volg daarvoor de instructies in de app.

### ***Aanduidingen van de sensor:***

- Vochtigheid van de grond (0 – 100 %)
- Lichtintensiteit (0 – 200.000 Lux)
- Temperatuur (– 1 – + 50 °C)
- Batterijstatus

## **Fabrieksinstelling:**

De smart Sensor wordt naar de fabrieksinstelling teruggezet.



→ Druk kort op de reset-toets ⑨.  
*Nieuwe verbinding.*

**- of -**

→ Houd de reset-toets ⑨ gedurende min. 5 seconden ingedrukt.  
*Daarmee wordt de bestaande verbinding gewist en een nieuwe verbinding mogelijk gemaakt, bijv. een andere Gateway.*

## **Toepassingsinstructies:**

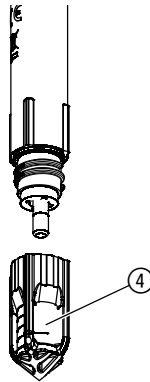
Om ervoor te zorgen dat de vochtigheid van de grond zo constant mogelijk wordt gehouden, dient met korte besproeiingscycli en korte besproeiingstijden te worden besproeid. Dat geldt in het bijzonder voor bloembakken die besproeiingstijden van < 5 min. hebben.

De verspreiding van het vocht in de grond na besproeiing of neerslag vindt plaats met een bepaalde traagheid. In het ongunstigste geval kan het gebeuren dat een besproeiing en een regenbui zolang samenvallen totdat de gewenste vochtigheid van de grond is bereikt.

## 5. ONDERHOUD

---

### **Sensorpunt reinigen/vervangen:**



Wanneer de sensor wordt verplaatst, moet de sensorpunt worden gereinigd/vervangen. Het vilt van de punt mag niet in aanraking komen met vet/olie.

→ Reinig de sensorpunt ④ met schoon water.

Wanneer het vilt van de sensorpunt beschadigd is, kan deze via de GARDENA servicedienst worden besteld.

→ Schroef de sensorpunt ④ eraf en schroef de nieuwe punt erop.

### **Sensor reinigen:**

Er mogen geen bijtende of schurende schoonmaakmiddelen worden gebruikt.

→ **Maak de sensor schoon met een vochtige doek (gebruik geen oplosmiddelen).**

## 6. OPBERGEN

---

### ***Buitenbedrijfstelling:***

Het product moet voor kinderen ontoegankelijk worden bewaard.

1. Om de batterijen te beschermen dienen deze te worden verwijderd (zie 3. INGEBRUIKNAME).
2. Berg de sensor op een droge, vorstvrije plaats op.

### ***Afvoeren:***

*(conform RL2012/19/EU)*



Het product mag niet met het normale huishoudelijke afval worden afgevoerd. Het moet volgens de geldende lokale milieuvoorschriften worden afgevoerd.

### **BELANGRIJK!**

Voer het product via uw plaatselijke recyclingverzamelpunt af.

### ***Lege batterijen afvoeren:***

Lever lege batterijen in bij het verkooppunt of breng ze naar een gemeentelijk inzamelpunt.

Voer de batterijen alleen af wanneer ze leeg zijn.

## 7. STORINGEN VERHELPE

---

Bij storingen vindt u de FAQ's (veelgestelde vragen) op dit adres:

**B:** [www.gardena.be/nl/faq](http://www.gardena.be/nl/faq)

**NL:** [www.gardena.nl/faq](http://www.gardena.nl/faq)



**AANWIJZING:** Wend u bij andere storingen tot uw GARDENA servicecenter. Reparaties mogen alleen door de GARDENA servicecenters en door speciaalzaken worden uitgevoerd, die door GARDENA zijn goedgekeurd.

## 8. TECHNISCHE GEGEVENS

<i>smart Sensor</i>	Eenheid	Waarde (art. 19030-20)
<b>Gebruikstemperatuur (buitenshuis)</b>	°C	-1 – +50
<b>Interne SRD (draadloze antennes voor korte afstanden)</b>		
<b>Frequentiebereik</b>	MHz	863 – 870
<b>Maximaal zendvermogen</b>	mW	25
<b>Draadloze reikwijdte in open veld</b>	m (ca.)	100
<b>Vochtigheid van de grond</b>	%	0 – 100
<b>Lichtintensiteit</b>	Lux	0 – 200.000
<b>Te gebruiken batterijen</b>		2 alkali-mangaan (alkaline)-batterijen type LR6 (AA) mignon
<b>Gebruiksduur van de batterijen</b>		ca. 6 maanden met alkaline-batterijen (min. 2000 mAh)

### ***EG-conformiteitsverklaring:***

Hiermee verklaart GARDENA Manufacturing GmbH, dat het type radioapparatuur (art. 19030) voldoet aan de richtlijn 2014/53/EU.

De volledige tekst van de EU-conformiteitsverklaring is beschikbaar op het volgende internetadres:

**<http://www.gardena.com/int/support/safety-regulations>**

## 9. TOEBEHOREN

---

**GARDENA sensorpunt  
met viltplaatjes**

Ter vervanging wanneer de  
sensorpunt beschadigd is.

**Art. 19030-00.620.00  
(via de GARDENA  
servicedienst)**



## 10. SERVICE/GARANTIE

---

### **Service:**

Neem contact op met het adres op de achterzijde.

### **Garantieverklaring:**

In het geval van een garantieclaim worden u geen kosten in rekening gebracht voor de geleverde diensten.

GARDENA Manufacturing GmbH geeft op alle nieuwe originele GARDENA producten 2 jaar garantie vanaf de eerste aankoop bij de dealer, wanneer de producten uitsluitend privé werden gebruikt. Voor producten die op een secundaire markt zijn gekocht, geldt deze fabrieksgarantie niet. Deze garantie heeft betrekking op alle belangrijke defecten van het product, die aantoonbaar te wijten zijn aan materiaal- of fabricagefouten. Aan deze garantie wordt voldaan door levering van een volledig functioneel vervangend product of door gratis reparatie van het defecte product dat naar ons is verzonden; wij behouden ons het recht voor om tussen deze opties te kiezen. Deze dienst is onderworpen aan de volgende bepalingen:

- Het product is gebruikt voor het beoogde doel conform de aanbevelingen in de bedieningsinstructies.
- Noch de koper noch een derde heeft geprobeerd het product te openen of te repareren.
- Voor het gebruik worden alleen originele reserveonderdelen en slijtdelen van GARDENA toegepast.
- Overleggen van het aankoopbewijs.

Normale slijtage van onderdelen en componenten (bijvoorbeeld van messen, mesbevestigingsonderdelen, turbines, lichtbronnen, V-riemen en tandriemen, roteren, luchtfilters, bougies), optische veranderingen evenals slijt- en verbruiksdelen zijn uitgesloten van de garantie.

Deze fabrieksgarantie is beperkt tot de vervangende levering en reparatie volgens de bovengenoemde voorwaarden. Andere claims tegen ons als fabrikant, bijv. een aanspraak op schadevergoeding, worden door de fabrieksgarantie niet gerechtvaardigd. Deze fabrieksgarantie tast de bestaande wettelijke en contractuele garantieaanspraken die bestaan tegenover de dealer/verkoper vanzelfsprekend **niet** aan.

De fabrieksgarantie valt onder het recht van de Bondsrepubliek Duitsland.

In geval van garantie dient u het defecte product samen met een kopie van het aankoopbewijs en een beschrijving van de fout voldoende gefrankeerd op te sturen naar het GARDENA serviceadres.

### ***Slijtdelen:***

Het slijtdeel sensorpunt met vilt valt niet onder de garantie.

Defecte batterijen die verkeerd zijn geplaatst of lekken, vallen niet onder de garantie.

### ***Productaansprakelijkheid:***

Conform de Duitse wet inzake productaansprakelijkheid verklaren wij hierbij uitdrukkelijk dat wij geen aansprakelijkheid aanvaarden voor schade ontstaan uit onze producten waarbij deze producten niet zijn gerepareerd door een GARDENA-erkende servicepartner of waarbij geen originele GARDENA-onderdelen of onderdelen die door GARDENA zijn goedgekeurd zijn gebruikt.

**Deutschland / Germany**

**GARDENA**  
 Manufacturing GmbH  
 Central Service  
 Hans-Lorenser-Straße 40  
 D-89079 Ulm  
 Produktfragen:  
 (+49) 731 490-123  
 Reparaturen:  
 (+49) 731 490-290  
 service@gardena.com

**Albania**

**COBALT** Sh.p.k.  
 Rr. Siri Kodra  
 1000 Tirana

**Argentina**

Husqvarna Argentina S.A.  
 Av.del Libertador 5954 –  
 Piso 11 – Torre B  
 (C1248ARP) Buenos Aires  
 Phone: (+54) 11 5194 5000  
 info.gardena@  
 ar.husqvarna.com

**Armenia**

Garden Land Ltd.  
 61 Tigran Mets  
 0005 Yerevan

**Australia**

Husqvarna Australia Pty. Ltd.  
 Locked Bag 5  
 Central Coast BC  
 NSW 2252  
 Phone: (+61) (0) 2 4352 7400  
 customer.service@  
 husqvarna.com.au

**Austria / Österreich**

Husqvarna Austria GmbH  
 Industriezeile 36  
 4010 Linz  
 Tel.: (+43) 732 77 01 01-485  
 service.gardena@  
 husqvarnagroup.com

**Azerbaijan**

Firm Progress  
 a. Aliyev Str. 26A  
 1052 Bakı

**Belgium**

Husqvarna België nv/sa  
 Gardena Division  
 Rue Egide Van Ophem 111  
 1180 Uccle / Ukkel  
 Tel.: (+32) 2 720 92 12  
 info@gardena.be

**Bosnia / Herzegovina**

**SILK TRADE** d.o.o.  
 Industrijska zona Bukva bb  
 74260 Tešanj

**Brazil**

Husqvarna do Brasil Ltda  
 Av. Francisco Matarazzo,  
 1400 – 19º andar  
 São Paulo – SP  
 CEP: 05001-903  
 Tel: 0800-112252  
 marketing.br.husqvarna@  
 husqvarna.com.br

**Bulgaria**

**AGROLAND** България АД  
 бул. 8 Декември, №13  
 015 5  
 1700 Студентски град  
 София  
 Тел.: (+359) 246669 10  
 info@agroland.eu

**Canada / USA**

**GARDENA** Canada Ltd.  
 100 Summerlea Road  
 Brampton, Ontario L6T 4X3  
 Phone: (+1) 905 792 9330  
 info@gardenacanada.com

**Chile**

Maquinarias Agroforestales  
 Ltda. (Maga Ltda.)  
 Santiago, Chile  
 Avda. Chesterton  
 # 8355 comuna Las Condes  
 Phone: (+56) 2 202 4417  
 Zatonc@maga.cl  
 Direccion: 7560330

**China**

Husqvarna (Shanghai)  
 Management Co., Ltd.  
 富世华 (上海) 管理有限公司  
 3F, Benq Square B,  
 No207, Song Hong Rd.,  
 Chang Ning District,  
 Shanghai, PRC. 200335  
 上海市长宁区淞虹路207号明  
 基广场B座3楼, 邮编: 200335

**Colombia**

Husqvarna Colombia S.A.  
 Calle 18 No. 68 D-31, zona  
 Industrial de Montevideo  
 Bogotà, Cundinamarca  
 Tel. 571 2922700 ext. 105  
 jairo.salazar@  
 husqvarna.com.co

**Costa Rica**

Compania Exim  
 Euroberoamericana S.A.  
 Los Colegios, Moravia,  
 200 metros al Sur del Colegio  
 Saint Francis – San José  
 Phone: (+506) 297 6883  
 exim\_euro@racsca.com.cr

**Croatia**

Husqvarna Austria GmbH  
 Industriezeile 36  
 4010 Linz  
 Tel.: (+43) 732 77 01 01-485  
 service.gardena@  
 husqvarnagroup.com

**Cyprus**

Med Marketing  
 17 Digeni Akrita Ave  
 P.O. Box 27017  
 1641 Nicosia

**Czech Republic**

Husqvarna Česko s.r.o.  
 Türkova 2319/5b  
 149 00 Praha 4 – Chodov  
 Bezpłatná infolinka:  
 800 100 425  
 servis@cz.husqvarna.com

**Denmark**

**GARDENA DANMARK**  
 Løjrvæg 19, st.  
 3500 Værløse  
 Tlf.: (+45) 70 26 4770  
 husqvarna@husqvarna.dk  
 www.gardena.com/dk

**Dominican Republic**

**BOSQUESA, S.R.L**  
 Carretera Santiago Licey  
 Km. 5 ½  
 Esquina Copal II,  
 Santiago  
 Dominican Republic  
 Phone: (+809) 736-0333  
 josebrosquesa@claro.net.do

**Ecuador**

Husqvarna Ecuador S.A.  
 Arupos E1-181 y 10 de  
 Agosto Quito, Pichincha  
 Tel. (+593) 22600739  
 francisco.jacom@  
 husqvarna.com.ec

**Estonia**

Husqvarna Eesti OÜ  
 Valdeku 132  
 EE-11216 Tallinn  
 info@gardena.ee

**Finland**

Oy Husqvarna Ab  
 Gardena Division  
 Lautatarhankatu 8 B / PL 3  
 00581 HELSINKI  
 www.gardena.fi

**France**

Husqvarna France  
 9/11 Allée des pierres mayettes  
 92635 Gennevilliers Cedex  
 France  
 http://www.gardena.com/fr  
 N° AZUR: 0 810 00 78 23  
 (Prix d'un appel local)

**Georgia**

Transporter LLC  
 8/57 Bellashvili street  
 0159 Tbilisi, Georgia  
 Phone: (+995) 322 14 71 71

**Great Britain**

Husqvarna UK Ltd  
 Preston Road  
 Aycliffe Industrial Park  
 Newton Aycliffe  
 County Durham  
 DL5 6UP  
 info.gardena@  
 husqvarna.co.uk

**Greece**

Π. ΠΑΠΑΔΟΠΟΥΛΟΣ ΑΕΒΕ  
 Λεωφ. Αθηνών 92  
 Αθήνα  
 Τ.Κ. 104 42  
 Ελλάδα  
 Τηλ. (+30) 210 51 93 100  
 info@papadopoulous.com.gr

**Hungary**

Husqvarna Magyarorszáig Kft.  
 Ezred u. 1-3  
 1044 Budapest  
 Telefon: (+36) 1 251-4161  
 vezoszolgalat.husqvarna@  
 husqvarna.hu

**Iceland**

O. Johnson & Kaaber  
 Tunguhalts 1  
 110 Reykjavik  
 oo@ojk.is

**India**

Husqvarna UK Ltd  
 Preston Road  
 Aycliffe Industrial Park  
 Newton Aycliffe  
 County Durham  
 DL5 6UP  
 info.gardena@  
 husqvarna.co.uk

**Italy**

Husqvarna Italia S.p.A.  
 Via Santa Vecchia 15  
 23868 VALMADRERA (LC)  
 Phone: (+39) 0341.203.111  
 assistenza.italia@  
 it.husqvarna.com

**Japan**

**KAKUICHI** Co. Ltd.  
 Sumitomo Realty &  
 Development Kojimachi  
 BLDG., 8F  
 5-1 Nibanencho  
 Chiyoda-ku  
 Tokyo 102-0084  
 Phone: (+81) 33 264 4721  
 m\_ishihara@kaku-ichi.co.jp

**Kazakhstan**

**LAMED** Ltd.  
 155/1, Tazhibayevoi Str.  
 050060 Almaty  
 Irp Schmidt  
 Abayavenue 3B  
 110 005 Kostanay

**Korea**

Kyung Jin Trading Co., LTD.  
 108-4, SunDuk Bld.,  
 YangJae-dong,  
 Seocho-gu,  
 Seoul, (zipcode: 137-891)  
 Phone: (+82) (0)2 574-6300

**Kyrgyzstan**

Alye Maki  
 av. Molodaya Guardir J 3  
 720014  
 Bishkek  
 Husqvarna Latvija SIA  
 Ulbrokas 19A  
 LV-1021 Riga  
 info@gardena.lv

**Lithuania**

**UAB Husqvarna Lietuva**  
 Ateities pl. 77C  
 LT-52104 Kaunas  
 info@gardena.lt

**Luxembourg**

Magasins Jules Neuberg  
 39, rue Jacques Stas  
 Luxembourg-Gasperich 2549  
 Case Postale No. 12  
 Luxembourg 2010  
 Phone: (+352) 40 14 01 01  
 ap@neuberg.lu

**Mexico**

**AFOSA**  
 Av. Lopez Mateos Sur # 5019  
 Col. La Calma 45070  
 Zapopan, Jalisco  
 Mexico  
 Phone: (+52) 33 3818-3434  
 icornejo@afosa.com.mx

**Moldova**

Convel S.R.L.  
 290A Munceşti Str.  
 2002 Chisinau

**Netherlands**

Husqvarna Nederland B.V.  
**GARDENA** Division  
 Postbus 50131  
 1305 AC ALMERE  
 Phone: (+31) 36 521 00 10  
 info@gardena.nl

**Neth. Antilles**

Jonka Enterprises N.V.  
 St. Rosa Weg 196  
 P.O. Box 8200  
 Curaçao  
 Phone: (+599) 9 767 66 55  
 pgm@jonka.com

**New Zealand**

Husqvarna New Zealand Ltd.  
 PO Box 76-437  
 Manukau City 2241  
 Phone: (+64) (0) 9 9202410  
 support.nz@husqvarna.co.nz

**Norway**

Husqvarna Norge AS  
 Gardena Division  
 Trøskneveien 36  
 1708 Sarpsborg  
 info@gardena.no

**Peru**

Husqvarna Perú S.A.  
 Jr. Ramón Cárcamo 710  
 Lima 1  
 Tel.: (+51) 1 3320 400 ext. 416  
 juan.remuzgo@  
 husqvarna.com

**Poland**

Husqvarna  
 Poland Spółka z o.o.  
 ul. Wysockiego 15 b  
 03-371 Warszawa  
 Phone: (+48) 22 330 96 00  
 gardena@husqvarna.com.pl

**Portugal**

Husqvarna Portugal, SA  
 Lagoa - Albarraque  
 2635 - 595 Rio de Mouro  
 Portugal  
 Tel.: (+351) 21 922 85 30  
 Fax: (+351) 21 922 85 36  
 info@gardena.pt

**Romania**

Madex International Srl  
 Soseaua Odail 117-123,  
 RO 013603 Bucuresti, S 1  
 Phone: (+40) 21 352.76.03  
 madex@mes.ro

**Russia / Россия**

**ООО „Хускварна“**  
 141400, Московская обл.,  
 г. Химки,  
 улица Ленинградская,  
 владение 39, стр.6  
 Бизнес Центр  
 „Химки Бизнес Парк“,  
 по починению ОВ02\_04  
 http://www.gardena.ru

**Serbia**

Domel d.o.o.  
 Autoput za Novi Sad bb  
 11279 Belgrade  
 Phone: (+381) 11 848 88 12  
 miroslav.jejina@domel.rs

**Singapore**

Hy-Ray PRIVATE LIMITED  
 40 Jalan Pemimpin  
 #02-08 Tat Ann Building  
 Singapore 577185  
 Phone: (+65) 6253 2277  
 shiying@hyray.com.sg

**Slovak Republic**

Husqvarna Česko s.r.o.  
 Türkova 2319/5b  
 149 00 Praha 4 – Chodov  
 Bezpłatná infolinka:  
 800 154 044  
 servis@sk.husqvarna.com

**Slovenia**

Husqvarna Austria GmbH  
 Industriezeile 36  
 4010 Linz  
 Tel.: (+43) 732 77 01 01-485  
 service.gardena@  
 husqvarnagroup.com

**South Africa**

Husqvarna  
 South Africa (Pty) Ltd  
 Postnet Suite 250  
 Private Bag X6,  
 Cascades, 3202  
 South Africa  
 Phone: (+27) 33 846 9700  
 info@gardena.co.za

**Spain**

Husqvarna España S.A.  
 Calle de Rivas nº10  
 28052 Madrid  
 Phone: (+34) 91 708 05 00  
 atencioncliente@gardena.es

**Suriname**

Agrofix n.v.  
 Verlengde Hogestraat # 22  
 Phone: (+597) 472426  
 agrofix@sr.net  
 Pobox: 2006  
 Paramaribo  
 Suriname – South America

**Sweden**

Husqvarna AB  
 Gardena Division  
 S-561 82 Huskvarna  
 gardenaorder@husqvarna.se

**Switzerland / Schweiz**

Husqvarna Schweiz AG  
 Consumer Products  
 Industriestrasse 10  
 5506 Mägenwil  
 Phone: (+41) (0) 62 887 37 90  
 info@gardena.ch

**Turkey**

Dost Bağçe Diş Ticaret  
 Müessesli A.Ş.  
 Yunus Mah. Adil Sok. No:3  
 İK Kapı No:1 Kartal  
 34873 İstanbul  
 Phone: (+90) 216 38 93 939  
 info@dostabhce.com.tr

**Ukraine / Україна**

**ТОВ „Хускварна Україна“**  
 вул. Васильківська, 34,  
 офіс 204-р  
 03022, м. Київ  
 Тел. (+380) 44 998 30 02  
 info@gardena.ua

**Uruguay**

**FELI SA**  
 Entre Rios 1083 CP 11800  
 Montevideo – Uruguay  
 Tel: (+598) 22 03 18 44  
 info@felisa.com.uy

**Venezuela**

Corporación Casa y Jardín C.A.  
 Av. Caroni, Edif. Trezmen, PB.  
 Colinas de Bello Monte.  
 1050 Caracas.  
 Tlf: (+58) 212 992 33 22  
 info@casayjardin.net.ve

19030 20.962.01/1219  
 © GARDENA  
 Manufacturing GmbH  
 D-89070 Ulm  
 http://www.gardena.com