



Varenr. 19030

**DA** **Brugsvejledning**  
**smart** Sensor

---

# GARDENA smart Sensor

---

1. SIKKERHED . . . . .	4
2. FUNKTION . . . . .	6
3. IDRIFTSÆTTELSE . . . . .	7
4. BETJENING . . . . .	10
5. VEDLIGEHODELSE . . . . .	12
6. OPBEVARING . . . . .	13
7. FEJLAFHJÆLPNING . . . . .	14
8. TEKNISKE DATA . . . . .	15
9. TILBEHØR . . . . .	16
10. SERVICE/GARANTI . . . . .	17

## Oversættelse af den originale vejledning.



Af sikkerhedsmæssige årsager må børn og unge under 16 år samt personer, som ikke er fortrolige med denne brugsanvisning, ikke bruge dette produkt. Personer med nedsat psykisk eller mentalt helbred må kun anvende produktet under overvågning eller under instruktion af en ansvarlig person. Børn skal altid holdes under opsyn for at sikre, at de ikke leger med produktet. Du må aldrig bruge produktet, når du er træt, syg eller under indflydelse af alkohol, euforiserende stoffer eller medicin.

### ***Tilsigtet anvendelse***

**GARDENA smart Sensor** er beregnet til styring af smart systemet i private haver og kolonihaver samt i drivhuse under hensyntagen til jordfugtigheden, lysintensiteten og temperaturen.

**smart Sensor** kan kun anvendes sammen med **GARDENA smart Gateway**.



### **FARE! Legemsbeskadigelse!**

**GARDENA smart Sensor må ikke anvendes til industriel brug og i forbindelse med kemikalier, fødevarer, let antændelige og eksplosive stoffer.**

# 1. SIKKERHED

## Vigtigt!

**Læs brugsanvisningen omhyggeligt, og opbevar den i nærheden til senere brug.**



### FARE!

**Fare for kvælning!**

**Små dele kan nemt sluges. Der er risiko for, at små børn kan blive kvalt i polyposen. Hold små børn på afstand under monteringen.**



### FARE! Hjertestop!

**Produktet opretter et elektromagnetisk felt under driften. Dette felt kan under bestemte betingelser have indflydelse på funktionen af aktive eller passive medicinske implantater. For at udelukke livsfarlige situationer, der kan medføre alvorlige kvæstelser med døden til følge, bør personer med et medicinsk implantat sætte sig i forbindelse med en læge eller implantatets producent, inden dette produkt anvendes.**

Produktet kan bruges udendørs ved temperaturer mellem  $-1\text{ °C} - +50\text{ °C}$ .

Læg ikke sensoren med spidsen opad. Man kan komme til skade på spidsen.

Kontroller arbejdsområdet (sensoren skal befinde sig udenfor det område, hvor græsset slås).

Defekte produkter må ikke benyttes. Alle dele skal straks bortskaffes iht. de gældende forskrifter (se kapitel 6. OPBEVARING "*Bortskaffelse/Bortskaf de brugte batterier*").

Opbevar de defekte dele utilgængeligt for børn.

Kontroller regelmæssigt produktet for beskadigelser.

Der er fare for at snuble. Anbring sensoren således, at den altid kan ses.

Kontroller regelmæssigt batterierne for beskadigelser.

Brug ikke defekte batterier. De skal bortskaffes iht. de gældende forskrifter (se kapitel 6. OPBEVARING "*Bortskaffelse/Bortskaf de brugte batterier*").

Opbevar de defekte batterier utilgængeligt for børn.

Brug ikke sensoren i eksplosionsfarlig atmosfære.

Direkte sol opvarmer produktet. Kontakt kan medføre lette forbrændinger.

Sørg for kun at bruge produktet indenfor det nævnte temperaturområde (se kapitel 1. SIKKERHED:  $-1 - +50\text{ °C}$ ).

## **Batterier:**

På grund af funktionssikkerheden må der i sensoren kun bruges 2 x alkalimangan (alkaline) batterier af typen

LR6 (AA) (mignon) for det tilladte temperaturområde  $-1\text{ }^{\circ}\text{C} - +50\text{ }^{\circ}\text{C}$ ).



**FARE!**

**Der er risiko for eksplosion, hvis batterierne udskiftes forkert. Bortskaffelse af brugte batterier, se 6. OPBEVARING.**

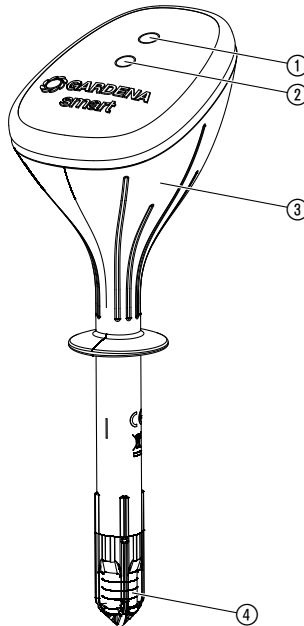
Brug ikke accuer.

For at undgå at sensoren under længere tids fravær går i stå pga. svage batterier, skal batterierne udskiftes ved denne lejlighed. Afgørende herfor er batteriernes hidtidige drift og det forventede fravær, som ikke må være længere end 6 måneder.

## 2. FUNKTION

Sensoren måler automatisk fugtigheden i jorden omkring rødderne, lysintensiteten og de yder temperaturer og sender resultaterne til Gateway. (Værdierne kan læses på GARDENA smart system app'en.)

### Indikatorer/sensorer:



① **Lyssensor**

② **Connection-LED:**

**Blinker grønt:**

**Lyser grønt i 20 sek.:**

**Lyser gult i 20 sek.:**

**Lyser rødt i 20 sek.:**

Ved tilmelding

Høj signalstyrke

Mellem signalstyrke

Lav signalstyrke

③ **Temperatursensor** (i produktet)

④ **Fugtighedssensor**

### 3. IDRIFTSÆTTELSE

#### Sæt batterierne i:

Batterierne er ikke inkluderet i leverancen.

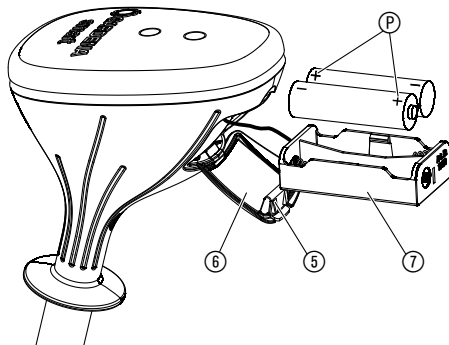
Sensor må kun bruges med 2 x alkali-mangan (alkaline) batterier af typen LR6 (AA) (mignon).

Driftstiden er ca. 6 måneder. Driftstiden varierer afhængig af udetemperatur og overførslernes hyppighed.



#### BEMÆRK!

Der må ikke bruges accuer!



1. Tryk på lasken ⑤, og klap låget ⑥ op.
2. Tag batteriholderen ⑦ ud.
3. Læg batterierne i batteriholderen ⑦.  
Vær opmærksom på rigtig polaritet P.
4. Skub batteriholderen ⑦ tilbage i sensoren.
5. Luk låget ⑥.

## ***Vælg det rigtige opstillingssted:***

### **Det rigtige opstillingssted:**

Sensoren skal anbringes et sted i vandingsområdet, hvor den er udsat for de samme klimatiske betingelser (sol, vind, regn osv.) som de planter, den skal måle.

### **Det forkerte opstillingssted:**

Sensoren må ikke tildækkes af andre planter. Skyggeområder skal undgås.

For at undgå forkerte resultater, som opstår pga. opstuvet vand i jorden, må sensoren ikke anbringes i forsænkninger.

Sensoren må ikke anbringes på steder, hvor der slås græs med en græsslåmaskine.

Hvis solen skinner direkte på, skal der tages højde for, at den målte ydre temperatur kan afvige fra den virkelige.

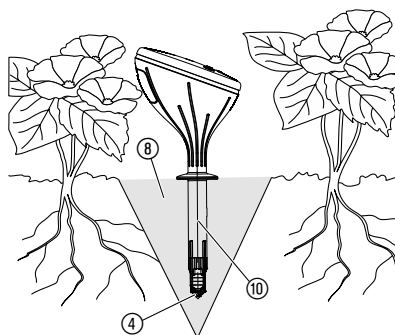


## Sensoren indplantes:



### BEMÆRK!

Følelementets sensorspids måler kun jordfugtigheden korrekt, hvis alle siderne på sensorspidsen berører jorden helt! Der må ikke være nogen luftindeslutning i jorden ved sensorspidsen.



1. Jorden ⑧ udgraves mindst 12 cm som en tragt.
2. Den udgravede jord ⑧ gøres løs og stenene fjernes.
3. Hvis jorden er tør, så skal den gøres fugtig.
4. Den løse, fugtige jord ⑧ fyldes løst ned i tragten igen.
5. Hele sensorspidsen ④ dyppes ned i vandet (filten skal være våd).
6. Sensoren stikkes ned i den løse jord ⑧ indtil følelementets øverste kant ⑩.  
*Derved skal alle siderne på sensorspidsen ④ berøre den fugtige jord.*
7. Jorden ⑧ trykkes en smule fast omkring følelementet ⑩.  
*Sensoren må ikke sidde løst i jorden.*
8. Hæld ca. 1 liter vand rundt omkring sensoren.  
*Afhængig af jorden kan det tage nogle timer, inden sensoren registrerer den egentlige jordfugtighed.*

### TIP: Tilslut GARDENA Micro-Drip-Systemet:

For at sensorspidsen kan måle den tilførte vandmængde ved brug af GARDENA Micro-Drip-Systemet, skal der anbringes et dryphoved lige over følelementet.

## 4. BETJENING

---

### ***Betjening via GARDENA smart system app:***

Ved hjælp af **GARDENA smart system app'en** styrer du alle GARDENA smart system produkterne, lige meget hvor du er og på alle tidspunkter af døgnet. Du kan hente den gratis **GARDENA smart system app** via Apple App Store eller Google Play Store.

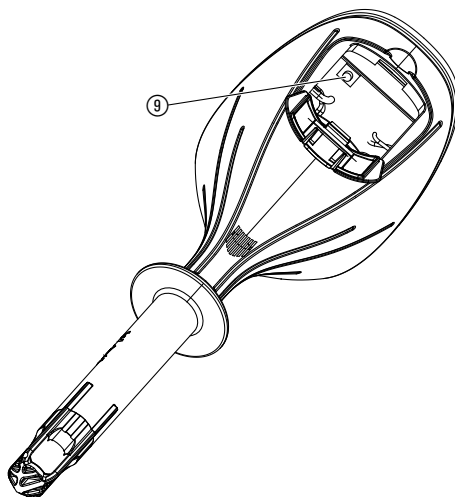
Tilslutningen kræver en **GARDENA smart Gateway**, som er forbundet med internettet. Alle GARDENA smart system produkter tilsluttes via app'en. Følg anvisningerne i app'en.

### ***Sensorens indikatorer:***

- Jordfugtighed (0 – 100 %)
- Lysintensitet (0 – 200.000 lux)
- Temperatur (–1 – +50 °C)
- Batteristatus

## Fabriksindstilling:

smart Sensor stilles tilbage til fabriksindstillingen.



→ Tryk kortvarigt på Reset-tasten ⑨.  
*Ny tilslutning.*

**- eller -**

→ Hold reset-knappen ⑨ trykket nede i min. 5 sekunder.  
*Sletter den eksisterende integration og giver mulighed for en ny tilslutning, f. eks. en anden Gateway.*

## Anvendelsesinformationer:

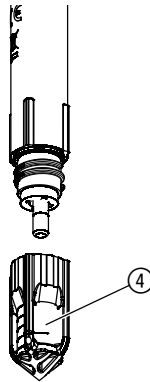
For at holde jordens fugtighed konstant, skal der vandes med korte cyklusser og korte vandingstider. Det gælder specielt for balkonblomsterkasser, som har vandingstider < 5 min.

Efter vanding eller nedbør breder fugtigheden sig kun langsomt ud i jorden. Det kan meget upraktisk ske, at en vanding og et regnskyl overlapper hinanden, indtil den ønskede jordfugtighed opnås.

## 5. VEDLIGEHOLDELSE

---

### **Sensorspidsen renses/udskiftes:**



Hvis sensoren plantes om, skal sensorspidsen renses/udskiftes.

Filteren på spidsen må ikke komme i berøring med fedt/olie.

→ Rens sensorspidsen ④ med klart vand.

Hvis filteren er beskadiget, kan sensorspidsen bestilles over GARDENA service.

→ Skru sensorspidsen ④ af, og skru en ny sensorspids på.

### **Rens smart Sensor:**

Der må ikke bruges ætsende eller skurende rengøringsmidler.

→ **Rengør sensoren med en fugtig klud (brug ikke opløsningsmidler).**

## 6. OPBEVARING

---

### **Afbrydelse af brugen:**

Produktet skal opbevares utilgængeligt for børn.

1. For at skåne batteriet bør dette tages ud (se 3. IDRIFTSÆTTELSE).
2. Opbevar sensoren et tørt og frostsikkert sted.

### **Bortskaffelse:**

(iht. Dir. 2012/19/EU)



Produktet må ikke bortskaffes via normalt husholdningsaffald.  
Det skal bortskaffes iht. de gældende lokale miljøforskrifter.

### **VIGTIGT!**

Bring produktet hen til en miljøstation i nærheden.

### **Bortskaf de brugte batterier:**

Bring de brugte batterier tilbage til forretningen eller til en miljøstation.  
Bortskaf kun afladede batterier.

## 7. FEJLAFHJÆLPNING

---



**BEMÆRK:** Henvend dig til dit GARDENA Servicecenter i tilfælde af andre fejl. Reparationer må kun udføres af GARDENA Servicecentrene eller af forhandlere, som er autoriseret af GARDENA.

## 8. TEKNISKE DATA

<i>smart Sensor</i>	Enhed	Værdi (Varenr. 19030-20)
<b>Driftstemperatur (udvendigt område)</b>	°C	-1 – +50
<b>Intern SRD (kortdistance-radioantenner)</b>		
<b>Frekvensområde</b>	MHz	863 – 870
<b>Maks. sendeeffekt</b>	mW	25
<b>Radiofrekvens på frit felt</b>	m (ca.)	100
<b>Jordfugtighed</b>	%	0 – 100
<b>Lysintensitet</b>	Lux	0 – 200.000
<b>Batterier, der skal anvendes</b>		2 x alkali-mangan (alkaline) batterier af typen LR6 (AA) mignon
<b>Batteriernes driftstid</b>		ca. 6 måneder med alkaline batterier (min. 2000 mAh)

### ***EU-overensstemmelseserklæring***

Hermed erklærer GARDENA Manufacturing GmbH, at det trådløse anlæg (varenr. 19030) er i overensstemmelse med direktivet 2014/53/EU.

EU-overensstemmelseserklæringens tekst findes i sin helhed på følgende internetadresse:

**<http://www.gardena.com/int/support/safety-regulations>**

## 9. TILBEHØR

---

**GARDENA Sensorspids  
med filtskiver**

Til udskiftning i tilfælde af  
beskadiget sensorspids.

**Varenr. 19030-00.620.00  
(via GARDENA service)**



## 10. SERVICE/GARANTI

---

### **Service:**

Kontakt venligst adressen på bagsiden.

### **Garantierklæring:**

I tilfælde af et garantikrav pålægges du ikke nogen gebyrer for de leverede tjenester.

GARDENA Manufacturing GmbH giver 2 års garanti fra det første køb hos forhandleren for alle originale og nye GARDENA produkter, hvis produkterne udelukkende er brugt privat. Denne producentgaranti gælder ikke for produkter, som er købt på et andenhåndsmarked. Denne garanti omfatter alle væsentlige mangler på produktet, som skyldes materiale- eller fabriktionsfejl. Denne garanti opfyldes ved at levere et fuldt funktionelt erstatningsprodukt eller ved reparation af de defekte produkt sendes til os gratis. Vi forbeholder os ret til at vælge mellem disse muligheder. Denne service er underlagt følgende bestemmelser:

- Produktet blev brugt til sin tilsigtede anvendelse i henhold til anbefalingerne i betjeningsvejledningen.
- Hverken køber eller en tredjemand har forsøgt at åbne eller reparere produktet.
- Vedrørende driften blev der kun brugt originale GARDENA reservedele og sliddele.
- Forelæggelse af købsdokumentationen.

Normal slitage på dele og komponenter (eksempelvis på knive, knivfastgørelsesdele, turbiner, lamper, kile- og tandrem, hjul, luftfiltre, tændrør), optiske forandringer, samt slid- og forbrugsdele dækkes ikke af garantien.

Denne producentgaranti er begrænset til reserveleverance og reparation efter de nævnte betingelser. Andre krav over for os som producent, for eksempel om skadeserstatning, begrundes ikke i producentgarantien. Denne producentgaranti berører naturligvis **ikke** de eksisterende juridiske og kontraktsmæssige krav over for forhandleren/sælgeren.

Producentgarantien er omfattet af Forbundsrepublikkens Tysklands lovgivning.

I tilfælde af garanti bedes du sende det defekte produkt retur sammen med en kopi af kassebonen og en beskrivelse af fejlen. Send det tilstrækkelig frankeret til GARDENA serviceadresse.

**Sliddele:**

Garantien omfatter ikke sliddelen sensorspids med filt.

Garantien dækker ikke fejl, der skyldes forkert isatte eller udløbede batterier.

**Produktansvar:**

I overensstemmelse med den tyske produktansvarslov erklærer vi hermed udtrykkeligt, at vi ikke påtager os noget ansvar for skader på vores produkter, hvis de pågældende produkter ikke er blevet repareret korrekt af en GARDENA-godkendt servicepartner, eller hvor der ikke er brugt originale GARDENA-reservedele eller godkendte reservedele fra GARDENA.

**Deutschland / Germany**

**GARDENA**  
 Manufacturing GmbH  
 Central Service  
 Hans-Lorenser-Straße 40  
 D-89079 Ulm  
 Produktfragen:  
 (+49) 731 490-123  
 Reparaturen:  
 (+49) 731 490-290  
 service@gardena.com

**Albania**

**COBALT** Sh.p.k.  
 Rr. Siri Kodra  
 1000 Tirana

**Argentina**

Husqvarna Argentina S.A.  
 Av.del Libertador 5954 –  
 Piso 11 – Torre B  
 (C1428ARP) Buenos Aires  
 Phone: (+54) 11 5194 5000  
 info.gardena@  
 ar.husqvarna.com

**Armenia**

Garden Land Ltd.  
 61 Tigran Mets  
 0005 Yerevan

**Australia**

Husqvarna Australia Pty. Ltd.  
 Locked Bag 5  
 Central Coast BC  
 NSW 2252  
 Phone: (+61) (0) 2 4352 7400  
 customer.service@  
 husqvarna.com.au

**Austria / Österreich**

Husqvarna Austria GmbH  
 Industriezeile 36  
 4010 Linz  
 Tel.: (+43) 732 77 01 01-485  
 service.gardena@  
 husqvarnagroup.com

**Azerbaijan**

Firm Progress  
 a. Aliyev Str. 26A  
 1052 Bakı

**Belgium**

Husqvarna België nv/sa  
 Gardena Division  
 Rue Egide Van Ophem 111  
 1180 Uccle / Ukkel  
 Tel.: (+32) 2 720 92 12  
 info@gardena.be

**Bosnia / Herzegovina**

**SILK TRADE** d.o.o.  
 Industrijska zona Bukva bb  
 74260 Tešanj

**Brazil**

Husqvarna do Brasil Ltda  
 Av. Francisco Matarazzo,  
 1400 – 19º andar  
 São Paulo – SP  
 CEP: 05001-903  
 Tel: 0800-112252  
 marketing.br.husqvarna@  
 husqvarna.com.br

**Bulgaria**

**AGROLAND** България АД  
 бул. 8 Декември, №13  
 015 5  
 1700 Студентски град  
 София  
 Тел.: (+359) 246669 10  
 info@agroland.eu

**Canada / USA**

**GARDENA** Canada Ltd.  
 100 Summerlea Road  
 Brampton, Ontario L6T 4X3  
 Phone: (+1) 905 792 9330  
 info@gardenacanada.com

**Chile**

Maquinarias Agroforestales  
 Ltda. (Maga Ltda.)  
 Santiago, Chile  
 Avda. Chesterton  
 # 8355 comuna Las Condes  
 Phone: (+56) 2 202 4417  
 Zatonc@maga.cl  
 Direccion: 7560330

**China**

Husqvarna (Shanghai)  
 Management Co., Ltd.  
 富世华 (上海) 管理有限公司  
 3F, Benq Square B,  
 No207, Song Hong Rd.,  
 Chang Ning District,  
 Shanghai, PRC. 200335  
 上海市长宁区淞虹路207号明  
 基广场B座3楼, 邮编: 200335

**Colombia**

Husqvarna Colombia S.A.  
 Calle 18 No. 68 D-31, zona  
 Industrial de Montevideo  
 Bogotà, Cundinamarca  
 Tel. 571 2922700 ext. 105  
 jairo.salazar@  
 husqvarna.com.co

**Costa Rica**

Compania Exim  
 Euroberoamericana S.A.  
 Los Colegios, Moravia,  
 200 metros al Sur del Colegio  
 Saint Francis – San José  
 Phone: (+506) 297 68 83  
 exim\_euro@racsa.co.cr

**Croatia**

Husqvarna Austria GmbH  
 Industriezeile 36  
 4010 Linz  
 Tel.: (+43) 732 77 01 01-485  
 service.gardena@  
 husqvarnagroup.com

**Cyprus**

Med Marketing  
 17 Digeni Akrita Ave  
 P.O. Box 27017  
 1641 Nicosia

**Czech Republic**

Husqvarna Česko s.r.o.  
 Türkova 2319/5b  
 149 00 Praha 4 – Chodov  
 Bezpłatná infolinka:  
 800 100 425  
 servis@cz.husqvarna.com

**Denmark**

**GARDENA DANMARK**  
 Løjrvæg 19, st.  
 3500 Værløse  
 Tlf.: (+45) 70 26 4770  
 husqvarna@husqvarna.dk  
 www.gardena.com/dk

**Dominican Republic**

**BOSQUESA, S.R.L**  
 Carretera Santiago Licey  
 Km. 5 ½  
 Esquina Copal II,  
 Santiago  
 Dominican Republic  
 Phone: (+809) 736-0333  
 josebrosquesa@claro.net.do

**Ecuador**

Husqvarna Ecuador S.A.  
 Arupos E1-181 y 10 de  
 Agosto Quito, Pichincha  
 Tel. (+593) 22600739  
 francisco.jacom@  
 husqvarna.com.ec

**Estonia**

Husqvarna Eesti OÜ  
 Valdeku 132  
 EE-11216 Tallinn  
 info@gardena.ee

**Finland**

Oy Husqvarna Ab  
 Gardena Division  
 Lautatarhankatu 8 B / PL 3  
 00581 HELSINKI  
 www.gardena.fi

**France**

Husqvarna France  
 9/11 Allée des pierres mayettes  
 92635 Gennevilliers Cedex  
 France  
 http://www.gardena.com/fr  
 N° AZUR: 0 810 00 78 23  
 (Prix d'un appel local)

**Georgia**

Transporter LLC  
 8/57 Bellashvili street  
 0159 Tbilisi, Georgia  
 Phone: (+995) 322 14 71 71

**Great Britain**

Husqvarna UK Ltd  
 Preston Road  
 Aycliffe Industrial Park  
 Newton Aycliffe  
 County Durham  
 DL5 6UP  
 info.gardena@  
 husqvarna.co.uk

**Greece**

Π. ΠΑΠΑΔΟΠΟΥΛΟΣ ΑΕΒΕ  
 Λεωφ. Αθηνών 92  
 Αθήνα  
 Τ.Κ. 104 42  
 Ελλάδα  
 Τηλ. (+30) 210 51 93 100  
 info@papadopoulous.com.gr

**Hungary**

Husqvarna Magyarországi Kft.  
 Ezred u. 1-3  
 1044 Budapest  
 Telefon: (+36) 1 251-4161  
 vezoszolgalat.husqvarna@  
 husqvarna.hu

**Iceland**

O. Johnson & Kaaber  
 Tunguhalts 1  
 110 Reykjavik  
 oo@ojk.is

**India**

Husqvarna UK Ltd  
 Preston Road  
 Aycliffe Industrial Park  
 Newton Aycliffe  
 County Durham  
 DL5 6UP  
 info.gardena@  
 husqvarna.co.uk

**Italy**

Husqvarna Italia S.p.A.  
 Via Santa Vecchia 15  
 23868 VALMADRERA (LC)  
 Phone: (+39) 0341.203.111  
 assistenza.italia@  
 it.husqvarna.com

**Japan**

**KAKUICHI** Co. Ltd.  
 Sumitomo Realty &  
 Development Kojimachi  
 BLDG., 8F  
 5-1 Nibanencho  
 Chiyoda-ku  
 Tokyo 102-0084  
 Phone: (+81) 33 264 4721  
 m\_ishihara@kaku-ichi.co.jp

**Kazakhstan**

**LAMED** Ltd.  
 155/1, Tazhibayev Str.  
 050060 Almaty  
 IP Schmidt  
 Abayavenue 3B  
 110 005 Kostanay

**Korea**

Kyung Jin Trading Co., LTD.  
 108-4, SunDuk Bld.,  
 YangJae-dong,  
 Seocho-gu,  
 Seoul, (zipcode: 137-891)  
 Phone: (+82) (0)2 574-6300

**Kyrgyzstan**

Alye Maki  
 av. Molodaya Guardir J 3  
 720014  
 Bishkek  
 Husqvarna Latvija SIA  
 Ulbrokas 19A  
 LV-1021 Riga  
 info@gardena.lv

**Lithuania**

**UAB Husqvarna Lietuva**  
 Ateities pl. 77C  
 LT-52104 Kaunas  
 info@gardena.lt

**Luxembourg**

Magasins Jules Neuberg  
 39, rue Jacques Stas  
 Luxembourg-Gasperich 2549  
 Case Postale No. 12  
 Luxembourg 2010  
 Phone: (+352) 40 14 01 01  
 ap@neuberg.lu

**Mexico**

**AFOSA**  
 Av. Lopez Mateos Sur # 5019  
 Col. La Calma 45070  
 Zapopan, Jalisco  
 Mexico  
 Phone: (+52) 33 3818-3434  
 icornejo@afosa.com.mx

**Moldova**

Convel S.R.L.  
 290A Munceşti Str.  
 2002 Chisinau

**Netherlands**

Husqvarna Nederland B.V.  
**GARDENA** Division  
 Postbus 50131  
 1305 AC ALMERE  
 Phone: (+31) 36 521 00 10  
 info@gardena.nl

**Neth. Antilles**

Jonka Enterprises N.V.  
 St. Rosa Weg 196  
 P.O. Box 8200  
 Curaçao  
 Phone: (+599) 9 767 66 55  
 pgm@jonka.com

**New Zealand**

Husqvarna New Zealand Ltd.  
 PO Box 76-437  
 Manukau City 2241  
 Phone: (+64) (0) 9 9202410  
 support.nz@husqvarna.co.nz

**Norway**

Husqvarna Norge AS  
 Gardena Division  
 Trøskneveien 36  
 1708 Sarpsborg  
 info@gardena.no

**Peru**

Husqvarna Perú S.A.  
 Jr. Ramón Cárcamo 710  
 Lima 1  
 Tel.: (+51) 1 3320 400 ext. 416  
 juan.remuzgo@  
 husqvarna.com

**Poland**

Husqvarna  
 Poland Spółka z o.o.  
 ul. Wysockiego 15 b  
 03-371 Warszawa  
 Phone: (+48) 22 330 96 00  
 gardena@husqvarna.com.pl

**Portugal**

Husqvarna Portugal, SA  
 Lagoa – Albarraque  
 2635 – 595 Rio de Mouro  
 Portugal  
 Tel.: (+351) 21 922 85 30  
 Fax: (+351) 21 922 85 36  
 info@gardena.pt

**Romania**

Madex International Srl  
 Soseaua Odail 117-123,  
 RO 013603 Bucuresti, S 1  
 Phone: (+40) 21 352.76.03  
 madex@mes.ro

**Russia / Россия**

**ООО „Хускварна“**  
 141400, Московская обл.,  
 г. Химки,  
 улица Ленинградская,  
 владение 39, стр.6  
 Бизнес Центр  
 „Химки Бизнес Парк“,  
 по починению ОБО2\_04  
 http://www.gardena.ru

**Serbia**

Domel d.o.o.  
 Autoput za Novi Sad bb  
 11279 Belgrade  
 Phone: (+381) 11 848 88 12  
 miroslav.jejina@domel.rs

**Singapore**

Hi-Ray PRIVATE LIMITED  
 40 Jalan Pemimpin  
 #02-08 Tat Ann Building  
 Singapore 577185  
 Phone: (+65) 6253 2277  
 shiying@hi-ray.com.sg

**Slovak Republic**

Husqvarna Česko s.r.o.  
 Türkova 2319/5b  
 149 00 Praha 4 – Chodov  
 Bezpłatná infolinka:  
 800 154 044  
 servis@sk.husqvarna.com

**Slovenia**

Husqvarna Austria GmbH  
 Industriezeile 36  
 4010 Linz  
 Tel.: (+43) 732 77 01 01-485  
 service.gardena@  
 husqvarnagroup.com

**South Africa**

Husqvarna  
 South Africa (Pty) Ltd  
 Postnet Suite 250  
 Private Bag X6,  
 Cascades, 3202  
 South Africa  
 Phone: (+27) 33 846 9700  
 info@gardena.co.za

**Spain**

Husqvarna España S.A.  
 Calle de Rivas nº10  
 28052 Madrid  
 Phone: (+34) 91 708 05 00  
 atencioncliente@gardena.es

**Suriname**

Agrofix n.v.  
 Verlengde Hogestraat # 22  
 Phone: (+597) 472426  
 agrofix@sr.net  
 Pobox: 2006  
 Paramaribo  
 Suriname – South America

**Sweden**

Husqvarna AB  
 Gardena Division  
 S-561 82 Huskvarna  
 gardenaorder@husqvarna.se

**Switzerland / Schweiz**

Husqvarna Schweiz AG  
 Consumer Products  
 Industriestrasse 10  
 5506 Mägenwil  
 Phone: (+41) (0) 62 887 37 90  
 info@gardena.ch

**Turkey**

Dost Bağçe Diş Ticaret  
 Müessesli A.Ş.  
 Yunus Mah. Adil Sok. No:3  
 İc Kapı No: 1 Kartal  
 34873 İstanbul  
 Phone: (+90) 216 38 93 939  
 info@dstbahce.com.tr

**Ukraine / Україна**

**ТОВ „Хускварна Україна“**  
 вул. Васильківська, 34,  
 офіс 204-р  
 03022, м. Київ  
 Тел. (+380) 44 998 39 02  
 info@gardena.ua

**Uruguay**

**FELI SA**  
 Entre Rios 1083 CP 11800  
 Montevideo – Uruguay  
 Tel: (+598) 22 03 18 44  
 info@felisa.com.uy

**Venezuela**

Corporación Casa y Jardín C.A.  
 Av. Caroni, Edif. Trezmen, PB.  
 Colinas de Bello Monte.  
 1050 Caracas.  
 Tlf: (+58) 212 992 33 22  
 info@casayjardin.net.ve

19030 20.962.01/1219  
 © GARDENA  
 Manufacturing GmbH  
 D-89070 Ulm  
 http://www.gardena.com