



Κωδ. 19030

EL Οδηγίες χρήσης
smart Sensor

GARDENA smart Sensor

1. ΑΣΦΑΛΕΙΑ	4
2. ΛΕΙΤΟΥΡΓΙΑ	6
3. ΘΕΣΗ ΣΕ ΛΕΙΤΟΥΡΓΙΑ	7
4. ΧΕΙΡΙΣΜΟΣ	11
5. ΣΥΝΤΗΡΗΣΗ	13
6. ΑΠΟΘΗΚΕΥΣΗ	14
7. ΑΝΤΙΜΕΤΩΠΙΣΗ ΣΦΑΛΜΑΤΩΝ	15
8. ΤΕΧΝΙΚΑ ΧΑΡΑΚΤΗΡΙΣΤΙΚΑ	16
9. ΕΞΑΡΤΗΜΑΤΑ	17
10. ΣΕΡΒΙΣ/ΕΓΓΥΗΣΗ	18

Μετάφραση των πρωτότυπων οδηγιών χρήσης



Για λόγους ασφαλείας δεν επιτρέπεται η χρήση αυτού του προϊόντος σε παιδιά και νέους κάτω των 16 ετών, καθώς και σε πρόσωπα που δεν είναι εξοικειωμένα με αυτές τις Οδηγίες χρήσης. Άτομα με ειδικές ανάγκες μπορούν να χρησιμοποιούν το προϊόν μόνο υπό την επιτήρηση και την καθοδήγηση κάποιου υπεύθυνου ατόμου. Να έχετε τα παιδιά υπό επιτήρηση ώστε να εξασφαλίσετε ότι δε θα παίξουν με το προϊόν. Μη χρησιμοποιείτε ποτέ το προϊόν όταν είστε κουρασμένοι, άρρωστοι ή κάτω από την επιρροή οινόπνευματος, ναρκωτικών ή φαρμάκων.

Προβλεπόμενη χρήση:

Ο αισθητήρας **GARDENA smart Sensor** προορίζεται για ιδιωτική χρήση τον οικιακό ή στον ερασιτεχνικό κήπο και σε θερμοκήπια για την αποκλειστική χρήση σε υπαίθριους χώρους για τον έλεγχο του συστήματος smart system λαμβανομένων υπόψη της υγρασίας του εδάφους, την έντασης του φωτός και της θερμοκρασίας.

Ο αισθητήρας **smart Sensor** πρέπει να χρησιμοποιείται αποκλειστικά σε συνδυασμό με το σύστημα **GARDENA smart Gateway**.



ΚΙΝΔΥΝΟΣ! Πρόκληση σωματικής βλάβης!

Ο αισθητήρας GARDENA smart Sensor δεν επιτρέπεται να χρησιμοποιείται για βιομηχανικές χρήσεις και σε συνδυασμό με χημικά προϊόντα, τρόφιμα, εύφλεκτα και εκρηκτικά υλικά.

1. ΑΣΦΑΛΕΙΑ

Σημαντικό!

Μελετήστε με προσοχή τις οδηγίες χρήσης και φυλάξτε τις για μελλοντική χρήση.



ΚΙΝΔΥΝΟΣ!

Κίνδυνος ασφυξίας!

Μικρά εξαρτήματα μπορούν να καταποθούν εύκολα. Η πλαστική σακούλα εγκυμονεί κίνδυνο ασφυξίας για μικρά παιδιά. Απομακρύνετε τα παιδιά κατά τη διάρκεια της συναρμολόγησης.



ΚΙΝΔΥΝΟΣ!

Καρδιακή ανακοπή!

Αυτό το προϊόν δημιουργεί ηλεκτρομαγνητικό πεδίο κατά τη λειτουργία. Αυτό το πεδίο μπορεί υπό ορισμένες συνθήκες να επηρεάσει τη λειτουργία ενεργητικών ή παθητικών ιατρικών εμφυτευμάτων. Για να αποκλειστεί ο κίνδυνος καταστάσεων που μπορούν να καταλήξουν σε σοβαρούς ή θανάσιμους τραυματισμούς, τα άτομα που φέρουν ιατρικό εμφύτευμα πρέπει να συμβουλευτούν το ιατρό τους ή τον κατασκευαστή του εμφυτεύματος προτού χρησιμοποιήσουν το μηχάνημα.

Το προϊόν μπορεί να χρησιμοποιείται στο εύρος θερμοκρασίας $-1\text{ }^{\circ}\text{C}$ – $+50\text{ }^{\circ}\text{C}$ σε υπαίθριους χώρους.

Μην αποθέτετε τον αισθητήρα με την κορυφή προς τα επάνω. Η κορυφή εγκυμονεί κίνδυνο τραυματισμού.

Ελέγχετε το χώρο εργασίας (ο αισθητήρας πρέπει να βρίσκεται εκτός της περιοχής χορτοκοπής).

Μην χρησιμοποιείτε ελαττωματικά προϊόντα. Διαθέτετε άμεσα όλα τα εξαρτήματα σύμφωνα με τις προδιαγραφές (βλ. κεφάλαιο 6. ΑΠΟΘΗΚΕΥΣΗ “Απόρριψη/ Διάθεση των μεταχειρισμένων μπαταριών”).

Φυλάσσετε τα ελαττωματικά εξαρτήματα σε χώρο όπου δεν έχουν πρόσβαση παιδιά.

Ελέγχετε τακτικά το προϊόν για ζημιές.

Υπάρχει κίνδυνος παραπατήματος. Τοποθετείτε τον αισθητήρα κατά τρόπον ώστε να είναι ορατός ανά πάσα στιγμή.

Ελέγχετε τακτικά τις μπαταρίες για ζημιές.

Μην χρησιμοποιείτε ελαττωματικές μπαταρίες. Τις διαθέτετε σύμφωνα με τις προδιαγραφές (βλ. κεφάλαιο 6. ΑΠΟΘΗΚΕΥΣΗ “Απόρριψη/ Διάθεση των μεταχειρισμένων μπαταριών”).

Φυλάσσετε τις ελαττωματικές μπαταρίες σε χώρο όπου δεν έχουν πρόσβαση παιδιά.

Μην χρησιμοποιείτε τον αισθητήρα σε χώρους όπου υπάρχει κίνδυνος έκρηξης.

Το προϊόν θερμαίνεται όταν εκτίθεται στην ηλιακή ακτινοβολία. Σε περίπτωση επαφής μπορούν να προκληθούν ελαφρά εγκαύματα.

Φροντίζετε ώστε το προϊόν να χρησιμοποιείται αποκλειστικά εντός του αναφερόμενου εύρους θερμοκρασίας (βλ. κεφάλαιο 1. ΑΣΦΑΛΕΙΑ: -1 – +50 °C).

Μπαταρίες:

Για λόγους ασφάλειας της λειτουργίας, στον αισθητήρα επιτρέπεται να χρησιμοποιούνται αποκλειστικά 2 x αλκαλικές μπαταρίες μαγγανίου (Alkaline) τύπου LR6 (AA) (μινιόν) για το συγκεκριμένο εύρος θερμοκρασίας -1 °C – +50 °C).



ΚΙΝΔΥΝΟΣ!

Κίνδυνος έκρηξης κατά την αδόκιμη αντικατάσταση των μπαταριών. Διάθεση των μεταχειρισμένων μπαταριών, βλ. 6. ΑΠΟΘΗΚΕΥΣΗ.

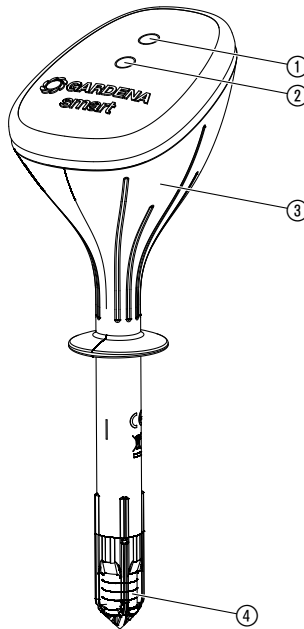
Μην χρησιμοποιείτε επαναφορτιζόμενες μπαταρίες.

Για την αποφυγή μιας ενδεχόμενης αστοχίας του αισθητήρα σε περίπτωση μακράς απουσίας εξαιτίας εξασθένησης των μπαταριών, οι μπαταρίες πρέπει να αντικαθίστανται κατά την προβλεπόμενη προθεσμία. Καθοριστική στο πλαίσιο αυτό είναι η έως το συγκεκριμένο χρονικό σημείο διάρκεια λειτουργίας των μπαταριών και η κατά προσέγγιση διάρκεια της απουσίας που δεν πρέπει να υπερβαίνει αθροιστικά τους 6 μήνες.

2. ΛΕΙΤΟΥΡΓΙΑ

Ο αισθητήρας μετρά αυτόματα την υγρασία του εδάφους στην περιοχή της ρίζας των φυτών, την ένταση του φωτός και τη θερμοκρασία περιβάλλοντος και μεταδίδει τα αποτελέσματα της μέτρησης στο Gateway. (Οι τιμές μπορούν να ελέγχονται μέσω της εφαρμογής GARDENA smart system.)

Ενδείξεις/Αισθητήρες:



- ① Αισθητήρας φωτός
- ② Φωτοδιοδος σύνδεσης:
Αναβοσβήνει με πράσινο χρώμα: κατά τη σύνδεση υψηλή ισχύς σήματος
Πράσινο για 20 δευτερόλεπτα: μέση ισχύς σήματος
Κίτρινο για 20 δευτερόλεπτα: χαμηλή ισχύς σήματος
Κόκκινο για 20 δευτερόλεπτα:
- ③ Αισθητήρας θερμοκρασίας (στο προϊόν)
- ④ Αισθητήρας υγρασίας

3. ΘΕΣΗ ΣΕ ΛΕΙΤΟΥΡΓΙΑ

Τοποθέτηση των μπαταριών:

Οι μπαταρίες δεν περιλαμβάνονται στον παραδοτέο εξοπλισμό.

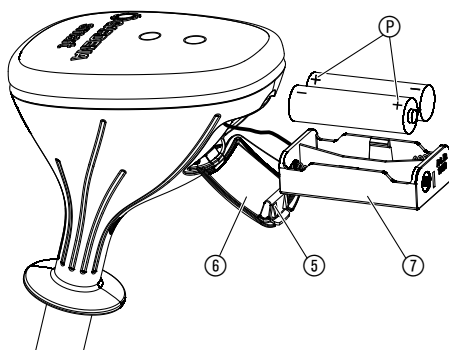
Ο αισθητήρας επιτρέπεται να χρησιμοποιείται αποκλειστικά 2 x αλκαλικές μπαταρίες μαγγανίου (Alkaline) τύπου LR6 (AA) (μινιόν).

Η διάρκεια λειτουργίας ανέρχεται σε περίπου 6 μήνες. Η διάρκεια λειτουργίας μπορεί να κυμαίνεται ανάλογα με την εξωτερική θερμοκρασία και τη συχνότητα μετάδοσης.



ΠΡΟΣΟΧΗ!

Απαγορεύεται η χρήση επαναφορτιζόμενων μπαταριών!



1. Πιέστε τη γλωττίδα ⑤ και ανοίξτε το καπάκι ⑥.
2. Αφαιρέστε τη θήκη μπαταρίας ⑦.
3. Τοποθετήστε τις μπαταρίες στις θήκη ⑦ μπαταρίας. Λάβετε υπό τη σωστή πολικότητα ②.
4. Εισαγάγετε και πάλι τη θήκη μπαταρίας ⑦ στον αισθητήρα.
5. Κλείστε το καπάκι ⑥.

Επιλογή του σωστού σημείου τοποθέτησης:

Σωστό σημείο τοποθέτησης:

Ο αισθητήρας πρέπει να τοποθετηθεί σε ένα σημείο στην περιοχή ποτίσματος, στο οποίο εκτίθεται στις ίδιες κλιματικές συνθήκες (ηλιακή ακτινοβολία, άνεμος, βροχή κλπ.) όπως και τα φυτά, η κατάσταση των οποίων πρέπει να επιτηρείται.

Λάθος σημείο τοποθέτησης:

Ο αισθητήρας δεν πρέπει να καλύπτεται από παρακείμενα φυτά. Πρέπει να αποφεύγονται περιοχές με σκίαση.

Προκειμένου να αποκλείονται εσφαλμένα αποτελέσματα αντίδρασης που οφείλονται σε συσσώρευση υγρασίας, ο αισθητήρας δεν πρέπει να τοποθετείται σε βυθισμένα σημεία του εδάφους.

Ο αισθητήρας δεν πρέπει να τοποθετείται σε περιοχές που κουρεύονται χορτοκοπτικό μηχάνημα.

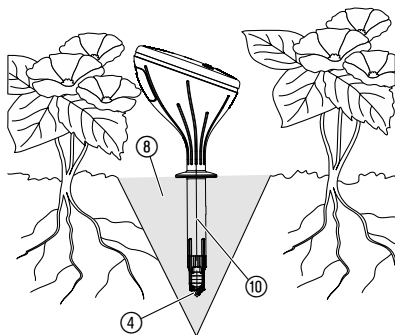
Σε περίπτωση απευθείας έκθεσης στην ηλιακή ακτινοβολία πρέπει να λαμβάνεται υπόψη ότι η προσδιοριζόμενη θερμοκρασία περιβάλλοντος μπορεί να διαφέρει από την πραγματική.

Εμφύτευση του αισθητήρα:



ΠΡΟΣΟΧΗ!

Η κορυφή του αισθητήρα προσδιορίζει σωστά την υγρασία του εδάφους μόνον όταν είναι σε επαφή με το έδαφος σε ολόκληρη την επιφάνεια και σε όλες τις πλευρές! Δεν πρέπει να υπάρχει στο χώμα εγκλωβισμένος αέρας στην κορυφή του αισθητήρα.



1. Σκάψτε το χώμα ⑧ κωνικά σε βάθος τουλάχιστον 12 cm.
2. Χαλαρώστε το σκαμμένο χώμα ⑧ και αφαιρέστε τις πέτρες από αυτό.
3. Εάν το χώμα είναι στεγνό, υγράνετέ το.
4. Πληρώστε και πάλι το κωνικό σκάμμα με το χαλαρό και υγρό χώμα ⑧.
5. Βυθίστε ολόκληρη την κορυφή του αισθητήρα ④ σε νερό (η τσόχα πρέπει να είναι υγρή).
6. Εισαγάγετε τον αισθητήρα έως την επάνω ακμή του αισθητήρα μέτρησης ⑩ στο χαλαρό χώμα ⑧.
Κατά τη διαδικασία αυτή, η κορυφή του αισθητήρα ④ πρέπει να είναι σε επαφή σε ολόκληρη την επιφάνεια με το υγρό χώμα σε όλες τις πλευρές.
7. Πιέστε ελαφρά το χώμα ⑧ γύρω από τον αισθητήρα μέτρησης ⑩.
Ο αισθητήρας δεν πρέπει να έχει τοποθετηθεί χαλαρά στο χώμα.
8. Ποτίστε το άμεσο περιβάλλον του αισθητήρα με περίπου 1 λίτρο νερού.
Ανάλογα με το έδαφος μπορεί να χρειαστεί να περάσουν μερικές ώρες μέχρι ο αισθητήρας να προσδιορίσει την πραγματική υγρασία του εδάφους.

ΣΥΜΒΟΥΛΗ:**Σύνδεση συστήματος σταγόνων GARDENA Micro-Drip:**

προκειμένου να καταγράφεται από τον αισθητήρα η αποδιδόμενη κατά τη χρήση του συστήματος GARDENA Micro-Drip ποσότητα νερού, πρέπει να τοποθετηθεί ένα στόμιο στάλαξης απευθείας επάνω από τον αισθητήρα μέτρησης.

4. ΧΕΙΡΙΣΜΟΣ

Χειρισμός μέσω της εφαρμογής GARDENA smart system:

Με την **εφαρμογή GARDENA smart system** ελέγχετε όλα τα προϊόντα GARDENA smart system από οποιοδήποτε σημείο και ανά πάσα στιγμή. Η δωρεάν **εφαρμογή GARDENA smart system** μπορεί να ληφθεί από το Apple App Store ή το Google Play Store.

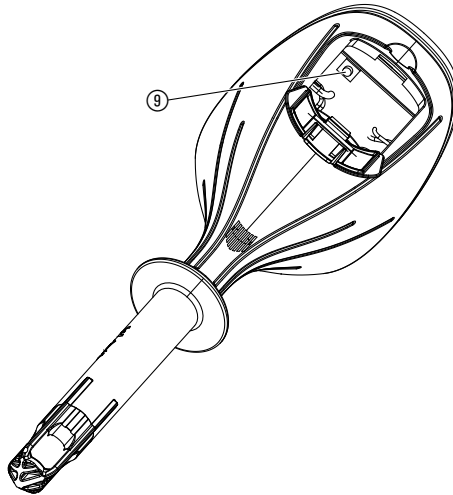
Για τη σύνδεση απαιτείται ένα συνδεδεμένο με το Διαδίκτυο **GARDENA smart Gateway**. Η σύνδεση όλων των προϊόντων GARDENA smart system διεξάγεται μέσω της εφαρμογής. Για το σκοπό ακολουθήστε τις οδηγίες στην εφαρμογή.

Ενδείξεις του αισθητήρα:

- Υγρασία του εδάφους (0 – 100 %)
- Ένταση φωτός (0 – 200.000 Lux)
- Θερμοκρασία (-1 – +50 °C)
- Κατάσταση μπαταριών

Εργοστασιακή ρύθμιση:

Ο αισθητήρας smart Sensor επαναφέρεται στις εργοστασιακές ρυθμίσεις.



→ Πατήστε σύντομα το πλήκτρο Reset ⑨.
Επανασύνδεση.

- ή -

→ Κρατήστε πατημένο το πλήκτρο Reset ⑨ για τουλάχιστον 5 δευτερόλεπτα.
Διακόπτει την υφιστάμενη σύνδεσης και καθιστά δυνατή την επανασύνδεση, πχ., ενός άλλου Gateway.

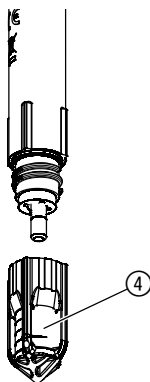
Υποδείξεις εφαρμογής:

Προκειμένου να διατηρείται κατά το δυνατό σταθερή η υγρασία του εδάφους, θα πρέπει να ποτίζετε με σύντομους κύκλους ποτίσματος και σύντομα διαστήματα ποτίσματος. Αυτό ισχύει ιδίως για ζαρντινιέρες μπαλκονιού με χρόνο ποτίσματος < 5 λεπτών.

Η εξάπλωση της υγρασίας στο χώμα μετά το πότισμα ή το βροχή υπόκειται σε μια ορισμένη αδράνεια. Στην πλέον αντίξοχη περίπτωση μπορεί να προκύψει αλληλοκάλυψη του ποτίσματος με βροχή μέχρι να επιτευχθεί η επιθυμητή υγρασία του εδάφους.

5. ΣΥΝΤΗΡΗΣΗ

Καθαρισμός/ αντικατάσταση της κορυφής του αισθητήρα:



Όταν μεταφυτεύεται ο αισθητήρας, πρέπει να καθαρίζεται/ αντικαθίσταται η κορυφή του. Η τσόχα της κορυφής δεν πρέπει να έρθει σε επαφή με γράσο/ λάδι.

→ Καθαρίστε την κορυφή του αισθητήρα ④ με καθαρό νερό.

Όταν είναι ελαττωματική η τσόχα, μπορείτε να παραγγείλετε την κορυφή αισθητήρα από το τμήμα σέρβις της GARDENA.

→ Ξεβιδώστε την κορυφή του αισθητήρα ④ και βιδώστε την καινούργια.

Καθαρισμός του αισθητήρα:

Απαγορεύεται η χρήση καυστικών ή αποξεστικών υλικών καθαρισμού.

→ **Καθαρίζετε τον αισθητήρα με υγρό πανί (μην χρησιμοποιείτε διαλύτες).**

6. ΑΠΟΘΗΚΕΥΣΗ

Θέση εκτός λειτουργίας:

Το προϊόν πρέπει να φυλάσσεται σε μέρος στο οποίο δεν έχουν πρόσβαση παιδιά.

1. Για την προστασία των μπαταριών, αυτές πρέπει να αφαιρούνται (βλ. 3. ΘΕΣΗ ΣΕ ΛΕΙΤΟΥΡΓΙΑ).
2. Αποθηκεύετε τον αισθητήρα σε στεγνό και χωρίς παγετό χώρο.

Απόρριψη:

(σύμφωνα με την οδηγία 2012/19/ΕΕ)



Το προϊόν δεν επιτρέπεται να απορρίπτεται στα κοινά οικιακά απορρίμματα. Πρέπει να απορρίπτεται σύμφωνα με τους ισχύοντες τοπικούς κανονισμούς προστασίας του περιβάλλοντος.

ΣΗΜΑΝΤΙΚΟ!

Διαθέστε το προϊόν μέσω της υπηρεσίας ανακύκλωσης της περιοχής σας.

Διάθεση των μεταχειρισμένων μπαταριών:

Επιστρέψτε τις μεταχειρισμένες μπαταρίες σε ένα από τα σημεία πώλησης ή μέσω της δημοτικής υπηρεσίας διάθεσης αποβλήτων της περιοχής σας.

Διαθέτετε τις μπαταρίες μόνο σε εκφορτισμένη κατάσταση.

7. ΑΝΤΙΜΕΤΩΠΙΣΗ ΣΦΑΛΜΑΤΩΝ



ΥΠΟΔΕΙΞΗ: Για άλλες βλάβες απευθυνθείτε στο κέντρο σέρβις της εταιρείας GARDENA. Επισκευές επιτρέπεται να εκτελούνται μόνο από τα κέντρα σέρβις της εταιρείας GARDENA καθώς και από εξειδικευμένους αντιπροσώπους εξουσιοδοτημένους από την εταιρεία GARDENA.

8. ΤΕΧΝΙΚΑ ΧΑΡΑΚΤΗΡΙΣΤΙΚΑ

<i>smart Sensor</i>	Μονάδα	Τιμή (Κωδ. 19030-20)
Θερμοκρασία λειτουργίας (εξωτερικός χώρος)	°C	-1 – +50
Εσωτερικό σύστημα SRD (κεραίες ραδιοεπικοινωνίας μικρής εμβέλειας)		
Εύρος συχνότητας	MHz	863 – 870
Μέγιστη ισχύς εκπομπής	mW	25
Ραδιοεμβέλεια ελεύθερου πεδίου	m (περ.)	100
Υγρασία του εδάφους	%	0 – 100
Ένταση φωτός	Lux	0 – 200.000
Κατάλληλες προς χρήση μπαταρίες		2 x αλκαλικές μπαταρίες μαγγανίου (Alkaline) τύπου LR6 (AA) (μινιόν)
Διάρκεια λειτουργίας των μπαταριών		περίπου 6 μήνες με αλκαλικές μπαταρίες (ελάχ. 2000 mAh)

Δήλωση Συμμόρφωσης ΕΚ

Με το παρόν η GARDENA Manufacturing GmbH δηλώνει ότι ο τύπος του συστήματος ραδιοσυχνότητων (αριθ. προϊόντος 19030) πληροί τις απαιτήσεις της οδηγίας 2014/53/ΕΕ.

Το πλήρες κείμενο της δήλωσης συμμόρφωσης ΕΕ διατίθεται στην παρακάτω ηλεκτρονική διεύθυνση:

<http://www.gardena.com/int/support/safety-regulations>

9. ΕΞΑΡΤΗΜΑΤΑ

**Κορυφή αισθητήρας
GARDENA με ροδέλες
τσόχας**

Για την αντικατάσταση
της ελαττωματικής κορυφής
αισθητήρα.

**Κωδ. 19030-00.620.00
(διατίθεται μέσω
του τμήματος σέρβις
GARDENA)**

10. ΣΕΡΒΙΣ/ΕΓΓΥΗΣΗ

Σέρβις:

Παρακαλούμε επικοινωνήστε με τη διεύθυνση στην πίσω σελίδα.

Δήλωση εγγύησης:

Σε περίπτωση αξίωσης εγγύησης, δεν επιβαρύνεστε με χρεώσεις για τις παρεχόμενες υπηρεσίες.

Η GARDENA Manufacturing GmbH παρέχει για όλα τα γνήσια καινούργια προϊόντα GARDENA εγγύηση 2 ετών από την ημερομηνία της πρώτης αγοράς από τον αντιπρόσωπο, όταν τα προϊόντα χρησιμοποιούνται αποκλειστικά για ιδιωτική χρήση. Αυτή η εγγύηση κατασκευαστή δεν ισχύει για προϊόντα που έχουν αποκτηθεί στη δευτερογενή αγορά. Αυτή η εγγύηση αφορά σε σημαντικά ελαττώματα του προϊόντος που οφείλονται αποδεδειγμένα σε σφάλματα υλικού ή κατασκευής. Η παρούσα εγγύηση εκπληρώνεται με την παροχή ενός πλήρως λειτουργικού προϊόντος αντικατάστασης ή με τη δωρεάν επισκευή του ελαττωματικού προϊόντος. Διατηρούμε το δικαίωμα επιλογής. Αυτή η υπηρεσία ισχύει εφόσον πληρούνται οι παρακάτω προϋποθέσεις:

- Το προϊόν χρησιμοποιήθηκε για τον προβλεπόμενο σκοπό σύμφωνα με τις συστάσεις στις οδηγίες χειρισμού.
- Δεν επιχειρήθηκε άνοιγμα ούτε επισκευή του προϊόντος από τον αγοραστή ούτε από τρίτους.
- Για τη λειτουργία έχουν χρησιμοποιηθεί αποκλειστικά γνήσια GARDENA ανταλλακτικά και φθειρόμενα εξαρτήματα.
- Υποβολή του παραστατικού αγοράς.

Η φυσιολογική φθορά εξαρτημάτων και στοιχείων (π.χ., μαχαιριών, εξαρτημάτων στερέωσης μαχαιριών, στροβίλων, φωτιστικών μέσων, τραπεζοειδών και οδοντωτών ιμάντων, τροχών κύλισης, φίλτρων αέρα, μπουζί), οι οπτικές διαφοροποιήσεις, καθώς και τα φθειρόμενα και αναλώσιμα εξαρτήματα αποκλείονται από την εγγύηση.

Αυτή η εγγύηση κατασκευαστή περιορίζεται στην προμήθεια ανταλλακτικών και στην επισκευή σύμφωνα με τους προαναφερόμενους όρους. Άλλες αξιώσεις προς εμάς ως κατασκευάστρια εταιρεία, π.χ., για αποζημίωση, δεν αιτιολογούνται με βάση την εγγύηση κατασκευαστή. Είναι αυτονόητο ότι αυτή η εγγύηση κατασκευαστή **δεν** επηρεάζει τις νομικές και συμβατικές αξιώσεις εγγύησης έναντι του αντιπροσώπου/πωλητή.

Η εγγύηση κατασκευαστή υπόκειται στο δίκαιο της Ομοσπονδιακής Δημοκρατίας της Γερμανίας.

Σε περίπτωση αξιώσεων εγγύησης στείλτε το ελαττωματικό προϊόν μαζί με ένα αντίγραφο του παραστατικού αγοράς και μια περιγραφή του σφάλματος με προπληρωμένα ταχυδρομικά τέλη στη διεύθυνση σέρβις της εταιρείας.

Αναλώσιμα:

Η αναλώσιμη κορυφή αισθητήρας με τσόχα εξαιρείται της εγγύησης.

Τα ελαττώματα που οφείλονται σε εσφαλμένα τοποθετημένες μπαταρίες ή σε μπαταρίες με διαρροή εξαιρούνται από την εγγύηση.

Ευθύνη προϊόντος:

Σύμφωνα με τον γερμανικό νόμο περί Ευθύνης για τα Προϊόντα, με το παρόν δηλώνουμε ρητώς ότι δεν αποδεχόμαστε καμία ευθύνη για τυχόν ζημιές που προκύπτουν από τα προϊόντα μας εάν αυτά δεν έχουν επισκευαστεί σωστά από κάποιον εγκεκριμένο συνεργάτη επισκευών της GARDENA ή εάν δεν έχουν χρησιμοποιηθεί αυθεντικά εξαρτήματα GARDENA ή εξαρτήματα εγκεκριμένα από την GARDENA.

Deutschland / Germany

GARDENA
Manufacturing GmbH
Central Service
Hans-Lorenser-Straße 40
D-89079 Ulm
Produktfragen:
(+49) 731 490-123
Reparaturen:
(+49) 731 490-290
service@gardena.com

Albania

COBALT Sh.p.k.
Rr. Siri Kodra
1000 Tirana

Argentina

Husqvarna Argentina S.A.
Av.del Libertador 5954 –
Piso 11 – Torre B
(C1428ARP) Buenos Aires
Phone: (+54) 11 5194 5000
info.gardena@
ar.husqvarna.com

Armenia

Garden Land Ltd.
61 Tigran Mets
0005 Yerevan

Australia

Husqvarna Australia Pty. Ltd.
Locked Bag 5
Central Coast BC
NSW 2252
Phone: (+61) (0) 2 4352 7400
customer.service@
husqvarna.com.au

Austria / Österreich

Husqvarna Austria GmbH
Industriezeile 36
4010 Linz
Tel.: (+43) 732 77 01 01-485
service.gardena@
husqvarnagroup.com

Azerbaijan

Firm Progress
a. Aliyev Str. 26A
1052 Bakı

Belgium

Husqvarna België nv/sa
Gardena Division
Rue Egide Van Ophem 111
1180 Uccle / Ukkel
Tel.: (+32) 2 720 92 12
info@gardena.be

Bosnia / Herzegovina

SILK TRADE d.o.o.
Industrijska zona Bukva bb
74260 Tešanj

Brazil

Husqvarna do Brasil Ltda
Av. Francisco Matarazzo,
1400 – 19º andar
São Paulo – SP
CEP: 05001-903
Tel: 0800-112252
marketing.br.husqvarna@
husqvarna.com.br

Bulgaria

AGROLAND България АД
бул. 8 Декември, №13
Офис 5
1700 Студентски град
София
Тел.: (+359) 246669 10
info@agroland.eu

Canada / USA

GARDENA Canada Ltd.
100 Summerlea Road
Brampton, Ontario L6T 4X3
Phone: (+1) 905 792 9330
info@gardenacanada.com

Chile

Maquinarias Agroforestales
Lda. (Maga Ltda.)
Santiago, Chile
Avda. Chesterton
8355 comuna Las Condes
Phone: (+56) 2 202 4417
Zitcon@мага.cl
Datphone: 7560330

China

Husqvarna (Shanghai)
Management Co., Ltd.
富世华 (上海) 管理有限公司
3F, Benq Square B,
No207, Song Hong Rd.,
Chang Ning District,
Shanghai, PRC. 200335
上海市长宁区淞虹路207号明
基广场B座3楼, 邮编: 200335

Colombia

Husqvarna Colombia S.A.
Calle 18 No. 68 D-31, zona
Industrial de Montevideo
Bogotá, Cundinamarca
Tel. 571 2922700 ext. 105
jairo.salazar@
husqvarna.com.co

Costa Rica

Compañia Exim
Euroberoamericana S.A.
Los Cologos, Moravia,
200 metros al Sur del Colegio
Saint Francis – San José
Phone: (+506) 297 6883
exim_euro@racsca.com.cr

Croatia

Husqvarna Austria GmbH
Industriezeile 36
4010 Linz
Tel.: (+43) 732 77 01 01-485
service.gardena@
husqvarnagroup.com

Cyprus

Med Marketing
17 Digeni Akrita Ave
P.O. Box 27017
1641 Nicosia

Czech Republic

Husqvarna Česko s.r.o.
Türkova 2319/5b
149 00 Praha 4 – Chodov
Bezplatná infolinka:
800 100 425
servis@cz.husqvarna.com

Denmark

GARDENA DANMARK
Løjrvæj 19, st.
3500 Værløse
Tlf.: (+45) 70 26 4770
husqvarna@husqvarna.dk
www.gardena.com/dk

Dominican Republic

BOSQUESA, S.R.L
CARRETERA Santiago Licey
Km. 5 ½
Esquina Copal II,
Santiago
Dominican Republic
Phone: (+809) 736-0333
joserbosquesa@claro.net.do

Ecuador

Husqvarna Ecuador S.A.
Agrupos E1-181 y 10 de
Agosto Quito, Pichincha
Tel. (+593) 22800739
francisco.jacom@
husqvarna.com.ec

Estonia

Husqvarna Eesti OÜ
Valdeku 132
EE-11216 Tallinn
info@gardena.ee

Finland

Oy Husqvarna Ab
Gardena Division
Lautatarhankatu 8 B / PL 3
00581 HELSINKI
www.gardena.fi

France

Husqvarna France
9/11 Allée des pierres mayettes
92635 Gennevilliers Cedex
France
http://www.gardena.com/fr
N° AZUR: 0 810 00 78 23
(Prix d'un appel local)

Georgia

Transporter LLC
8/57 Bellashvili street
0159 Tbilisi, Georgia
Phone: (+995) 322 14 71 71

Great Britain

Husqvarna UK Ltd
Preston Road
Aycliffe Industrial Park
Newton Aycliffe
County Durham
DL5 6UP
info.gardena@
husqvarna.co.uk

Greece

Π.ΠΑΠΑΔΟΠΟΥΛΟΣ ΑΕΒΕ
Λεωφ. Αθηνών 92
Αθήνα
Τ.Κ.104 42
Ελλάδα
Τηλ. (+30) 210 51 93 100
info@papaopoulos.com.gr

Hungary

Husqvarna Magyarországi Kft.
Ezred u. 1-3
1044 Budapest
Telefon: (+36) 1 251-4161
vevoszolgalat.husqvarna@
husqvarna.hu

Iceland

O. Johnson & Kaaber
Tunguhalsti 1
110 Reykjavik
o@ojk.is

India

Husqvarna UK Ltd
Preston Road
Aycliffe Industrial Park
Newton Aycliffe
County Durham
DL5 6UP
info.gardena@
husqvarna.co.uk

Italy

Husqvarna Italia S.p.A.
Via Santa Vecchia 15
23868 VALMADRERA (LC)
Phone: (+39) 0341.203.111
assistenza.italia@
it.husqvarna.com

Japan

KAKUICHI Co. Ltd.
Sumitomo Realty &
Development Kojimachi
BLDG., 8F
5-1 Nibanencho
Chiyoda-ku
Tokyo 102-0084
Phone: (+81) 33 264 4721
m_ishihara@kaku-ichi.co.jp

Kazakhstan

LAMED Ltd.
155/1, Tazhibayev Str.
050060 Almaty
Igor Schmidt
Abayavenue 3B
110 005 Kostanay

Korea

Kyung Jin Trading Co.,LTD.
108-4, SunDuk Bld.,
YangJae-dong,
Secho-gu,
Seoul, (zipcode: 137-891)
Phone: (+82) (0)2 574-6300

Kyrgyzstan

Alye Maki
av. Moladaya Guardir J 3
720014
Bishkek

Lithuania

Husqvarna Latvija SIA
Ulbrokas 19A
LV-1021 Riga
info@gardena.lv

Lithuania

UAB Husqvarna Lietuva
Ateities pl. 77C
LT-52104 Kaunas
info@gardena.lt

Luxembourg

Magasins Jules Neuberg
39, rue Jacques Stas
Luxembourg-Gasperich 2549
Case Postale No. 12
Luxembourg 2010
Phone: (+352) 40 14 01
ap@neuberg.lu

Mexico

AFOSA
Av. Lopez Mateos Sur # 5019
Col. La Calma 45070
Zapopan, Jalisco
Mexico
Phone: (+52) 33 3818-3434
icornejo@afosa.com.mx

Moldova

Convel S.R.L.
290A Muncel St.
2002 Chisinau

Netherlands

Husqvarna Nederland B.V.
GARDENA Division
Postbus 50131
1305 AC ALMERE
Phone: (+31) 36 521 00 10
info@gardena.nl

Neth. Antilles

Jonka Enterprises N.V.
Sta. Rosa Weg 196
P.O. Box 8200
Curaçao
Phone: (+599) 9 767 66 55
pgm@jonka.com

New Zealand

Husqvarna New Zealand Ltd.
PO Box 76-437
Manukau City 2241
Phone: (+64) (0) 9 9202410
support.nz@husqvarna.co.nz

Norway

Husqvarna Norge AS
Gardena Division
Trøskneveien 36
1708 Sarpsborg
info@gardena.no

Peru

Husqvarna Perú S.A.
Jr. Ramón Cárcamo 710
Lima 1
Tel.: (+51) 1 3320 400 ext. 416
juan.remuzgo@
husqvarna.com

Poland

Husqvarna
Poland Spółka z o.o.
ul. Wysockiego 15 b
03-371 Warszawa
Phone: (+48) 22 330 96 00
gardena@husqvarna.com.pl

Portugal

Husqvarna Portugal, SA
Lagoa - Albarraque
2635 - 595 Rio de Mouro
Rio: (+351) 21 922 85 30
Fax: (+351) 21 922 85 36
info@gardena.pt

Romania

Madex International Srl
Soseaua Odail 117-123,
RO 013603 Bucuresti, S 1
Phone: (+40) 21 352.76.03
madex@mes.ro

Russia / Россия

ООО „Хускварна“
141400, Московская обл.,
г. Химки,
улица Ленинградская,
владение 39, стр.6
Бизнес Центр
„Химки Бизнес Парк“,
помещение ОВ02_04
http://www.gardena.ru

Serbia

Domel d.o.o.
Autoput za Novi Sad bb
11279 Belgrade
Phone: (+381) 118 488 82
miroslav.jejina@domel.rs

Singapore

Hy-Ray PRIVATE LIMITED
40 Jalan Pemimpin
#02-08 Tat Ann Building
Singapore 577185
Phone: (+65) 6253 2277
shying@hyray.com.sg

Slovak Republic

Husqvarna Česko s.r.o.
Türkova 2319/5b
149 00 Praha 4 – Chodov
Bezplatná infolinka:
800 154 044
servis@sk.husqvarna.com

Slovenia

Husqvarna Austria GmbH
Industriezeile 36
4010 Linz
Tel.: (+43) 732 77 01 01-485
service.gardena@
husqvarnagroup.com

South Africa

Husqvarna
South Africa (Pty) Ltd
Postnet Suite 250
Private Bag X6,
Cascades, 3202
South Africa
Phone: (+27) 33 846 9700
info@gardena.co.za

Spain

Husqvarna España S.A.
Calle de Rivas nº10
28052 Madrid
Phone: (+34) 91 708 05 00
atencioncliente@gardena.es

Suriname

Agrofix n.v.
Verlengde Hogestraat #22
Phone: (+597) 472426
agrofix@sr.net
Pobox: 2006
Paramaribo
Suriname – South America

Sweden

Husqvarna AB
Gardena Division
S-561 82 Huskvarna
gardenaorder@husqvarna.se

Switzerland / Schweiz

Husqvarna Schweiz AG
Consumer Products
Industriestrasse 10
5506 Mägenwil
Phone: (+41) (0) 62 887 37 90
info@gardena.ch

Turkey

Dost Bağçe Diş Ticaret
Müessesli A.Ş.
Yunus Mah. Adil Sok. No:3
Ic Kapı No: 1 Kartal
34873 Istanbul
Phone: (+90) 216 38 93 939
info@dstbahce.com.tr

Ukraine / Україна

ТОВ „Хускварна Україна“
вул. Васильківська, 34,
офіс 204-р
03022, м. Київ
Тел. (+38) 044 998 30 02
info@gardena.ua

Uruguay

FELI SA
Entre Rios 1083 CP 11800
Montevideo – Uruguay
Tel: (+598) 22 03 18 44
info@felisa.com.uy

Venezuela

Corporacion Casa y Jardin C.A.
Av. Caroni, Edif. Trezmen, PB.
Colinas de Bello Monte.
1050 Caracas.
Tlf: (+58) 212 992 33 22
info@casayjardin.net.ve

19030.20.962.01/1219
© GARDENA
Manufacturing GmbH
D-89070 Ulm
http://www.gardena.com