



Br. art. 19030

HR Upute za uporabu
smart Sensor

GARDENA smart Sensor

1. SIGURNOST	4
2. FUNKCIJA	6
3. PUŠTANJE U RAD	7
4. RUKOVANJE	10
5. ODRŽAVANJE	12
6. SKLADIŠTENJE	13
7. OTKLANJANJE SMETNJI	14
8. TEHNIČKI PODACI	15
9. PRIBOR	16
10. SERVIS/JAMSTVO	17

Prijevod originalnih uputa.



Iz sigurnosnih razloga djeca i mladi koji imaju manje od 16 godina te osobe koje nisu upoznate s ovim uputama za uporabu ne smiju upotrebljavati ovaj proizvod. Osobe s ograničenim tjelesnim ili duševnim sposobnostima smiju se koristiti ovim proizvodom ukoliko ih nadzire i podučava ovlašteno lice. Djeca moraju biti pod nadzorom kako bi se osiguralo, da se ne igraju sa proizvodom. Nikada ne upotrebljavajte proizvod ako ste umorni, bolesni ili pod utjecajem alkohola, droge ili lijekova.

Namjenska uporaba:

GARDENA smart Sensor namijenjen je upotrebi u privatne svrhe u okućnicama, vrtovima, plastenicima i staklenicima i to isključivo na otvorenom za upravljanje sustavom smart system uz računanje vlažnosti tla, osvjetljenja i temperature.

Proizvod **smart Sensor** može se koristiti samo u kombinaciji s pristupnikom **GARDENA smart Gateway**.



OPASNOST! Opasnost od nanošenja tjelesnih ozljeda!
GARDENA smart Sensor ne smije se primjenjivati u industriji niti u spoju s kemikalijama, živežnim namirnicama, lako zapaljivim ili eksplozivnim tvarima.

1. SIGURNOST

Važno!

Pažljivo pročitajte ove upute za uporabu i sačuvajte ih za kasnije.



OPASNOST! **Opasnost od gušenja!**

Postoji opasnost od gutanja sitnih dijelova. Prilikom uporabe plastične vreće imajte na umu opasnost od gušenja kod male djece. Tijekom montaže držite malu djecu na dovoljnoj udaljenosti.



OPASNOST! **Zastoj rada srca!**

Ovaj proizvod pri radu stvara elektromagnetno polje. Ono pod određenim okolnostima može utjecati na način rada aktivnih ili pasivnih medicinskih implantata. Kako bi se umanjila opasnost od nastanka situacija u kojima su moguće teške ili smrtonosne ozljede, osobama s medicinskim implantatima preporučujemo da se prije uporabe ovog proizvoda posavjetuju sa svojim liječnikom i proizvođačem implantata.

Proizvod je primjenjiv na vanjskim temperaturama od $-1\text{ }^{\circ}\text{C}$ do $+50\text{ }^{\circ}\text{C}$.

Nemojte odlagati senzor s vrhom okrenutim prema gore. Postoji opasnost od ozljeđivanja vrhom senzora.

Provjerite radno područje (senzor se mora nalaziti izvan dometa kosilice).

Zabranjena uporaba oštećenih proizvoda. Sve dijelove smjesta propisno odložite u otpad (pogledajte poglavlje 6. SKLADIŠTENJE „Odlaganje u otpad“ i „Odlaganje istrošenih baterija u otpad“).

Držite oštećene dijelove izvan dohvata djece.

Redovito provjeravajte je li proizvod oštećen.

Postoji opasnost od spoticanja. Senzor postavite tako da u svakom trenutku bude vidljiv.

Redovito provjeravajte jesu li baterije oštećene.

Nemojte koristiti oštećene baterije. Propisno ih odložite u otpad (pogledajte poglavlje 6. SKLADIŠTENJE „Odlaganje u otpad“ i „Odlaganje istrošenih baterija u otpad“).

Držite oštećene baterije izvan dohvata djece.

Ne rabite senzor u područjima u kojima postoji opasnost od eksplozije.

Ako je izložen izravnom sunčevom zračenju, proizvod će se zagrijati. U slučaju kontakta može doći do lakših opekliina.

Pazite na to da proizvod koristite samo unutar naznačenog temperaturnog područja (pogledajte poglavlje 1. SIGURNOST: $-1\text{ }^{\circ}\text{C}$ do $+50\text{ }^{\circ}\text{C}$).

Baterije:

Kako bi se održala funkcionalna pouzdanost, u senzor se smiju umetnuti samo 2 alkalno-manganske (alkalne) baterije tipa LR6 (AA) (mignon) za odobreno područje temperature $-1\text{ }^{\circ}\text{C}$ do $+50\text{ }^{\circ}\text{C}$.

**OPASNOST!**

U slučaju nestručne zamjene baterija postoji opasnost od eksplozije. Za odlaganje istrošenih baterija u otpad pogledajte poglavlje 6. SKLADIŠTENJE.

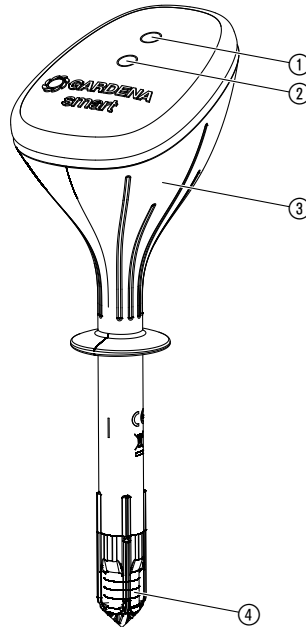
Nemojte koristiti punjive baterije.

Radi sprječavanja otkazivanja senzora uslijed slabljenja baterije u slučaju dulje odsutnosti, zamijenite baterije u naznačeno vrijeme. Od odlučujućeg značaja za to je dotadašnje vrijeme rada baterija te predviđeno trajanje odsutnosti, koje u konačnici ne bi smjelo biti dulje od 6 mjeseci.

2. FUNKCIJA

Senzor automatski mjeri vlažnost tla u predjelu korijena biljaka, osvjetljenje i okolnu temperaturu i zatim izmjerene rezultate šalje pristupniku. (Vrijednosti se mogu očitati uz pomoć aplikacije GARDENA smart system.)

Prikazi/senzori:



- ① **Fotodetektor**
- ② **LED indikator povezanosti:**

Treperi zeleno:	Prilikom prijavljivanja
Zeleno u trajanju od 20 s:	Jak signal
Žuto u trajanju od 20 s:	Srednje jak signal
Crveno u trajanju od 20 s:	Slab signal
- ③ **Temperaturni senzor** (u proizvodu)
- ④ **Senzor vlage**

3. PUŠTANJE U RAD

Umetanje baterija:

Baterije nisu sadržane u isporuci.

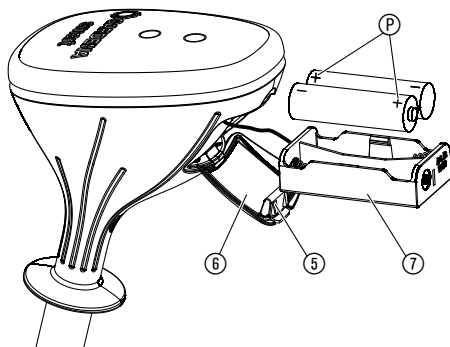
Senzor smije raditi samo s 2 alkalno-manganske (alkalne) baterije LR6 (AA) (mignon).

Baterija traje oko 6 mjeseci. Vijek trajanja baterije može varirati ovisno o vanjskoj temperaturi i učestalosti prijenosa signala.



POZOR!

Zabranjena je uporaba punjivih baterija!



1. Utisnite jezičak ⑤ pa otvorite poklopac ⑥.
2. Izvadite držač baterija ⑦.
3. Umetnite baterije u držač ⑦. Pazite pritom na ispravan položaj polova ②.
4. Vratite držač baterija ⑦ natrag u senzor.
5. Zatvorite poklopac ⑥.

Odabir odgovarajućeg mjesta stajanja:

Prikladno mjesto stajanja:

Senzor se mora postaviti na mjesto unutar prostora za zalijevanje na kom je izložen istim klimatskim uvjetima (suncu, vjetru, kiši, itd.) kao i biljke čije stanje treba prikazati.

Neodgovarajuće mjesto stajanja:

Senzor ne smije biti prekriven susjednim biljkama. Izbegavajte sjenovita mjesta.

Kako bi se spriječili krivi rezultati reakcije, koji se mogu javiti zbog zadržane vlage, senzor se ne smije postavljati u ulegnuća u tlu.

Senzor ne smije stajati na mjestima koja su obuhvaćena košenjem.

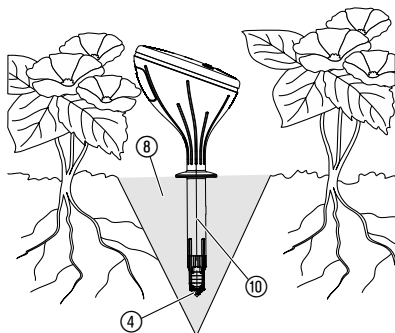
U slučaju izravnog izlaganja sunčevom zračenju treba uzeti u obzir da izmjerena okolna temperatura može odstupati od stvarne.

Ubadanje senzora u zemlju:



POZOR!

Vrh mjernog osjetnika ispravno mjeri vlažnost tla samo kada sa svih strana po čitavoj površini dodiruje tlo! U tlu koje okružuje vrh senzora ne smije biti zračnih uključaka.



1. Iskopajte zemlju ⑧ u obliku lijevka dubine najmanje 12 cm.
2. Rastresite iskopanu zemlju ⑧ i uklonite kamenčiće.
3. Ako je zemlja suha, navlažite ju.
4. Rastreseno vlažno tlo ⑧ vratite u iskopanu ljevkastu rupu tako da i dalje bude rastresito.
5. Zaronite kompletni vrh senzora ④ u vodu (flizelin mora biti mokar).
6. Ubodite senzor do gornjeg ruba mjernog osjetnika ⑩ u rastresito tlo ⑧. *Pritom vrh senzora ④ mora sa svih strana po čitavoj površini dodirivati vlažno tlo.*
7. Neznatno utapkajte zemlju ⑧ oko mjernog osjetnika ⑩. *Senzor ne smije biti nestabilno zaboden u zemlju.*
8. Zalijte neposredno okruženje senzora s približno 1 litrom vode. *Ovisno o strukturi zemljišta, može potrajati do nekoliko sati dok senzor ne počne registrirati stvarnu vlažnost tla*

SAVJET: Priključivanje GARDENA Micro-Drip sustava:

Kako bi prilikom korištenja GARDENA Micro-Drip sustava vrh senzora registrirao rasutu količinu vode, neposredno iznad mjernog osjetnika trebate postaviti kapaljku.

4. RUKOVANJE

Rukovanje uz pomoć aplikacije GARDENA smart system:

Pomoću **aplikacije GARDENA smart system** možete upravljati svim proizvodima iz serije GARDENA smart system, s bilo kog mjesta i u bilo koje doba. Besplatnu **aplikaciju GARDENA smart system** možete preuzeti iz trgovine Apple Store ili Google Play.

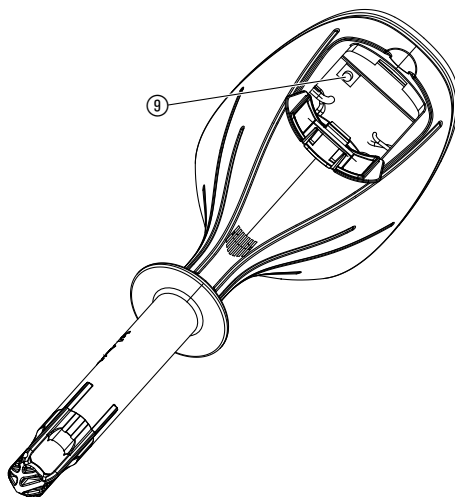
Za povezivanje je potreban **GARDENA smart Gateway** koji je priključen na internet. Navedena aplikacija služi za povezivanje svih proizvoda serije GARDENA smart system. Slijedite u tu svrhu upute iz aplikacije.

Indikacije senzora:

- Vlažnost tla (0 % do 100 %)
- Osvjetljenje (0 lx do 200.000 lx)
- Temperatura (– 1 °C do + 50 °C)
- Stanje baterije

Tvornička postavka:

Time se smart Sensor vraća na tvorničke postavke.



→ Nakratko stisnite tipku za poništavanje ⑨.
Veza se *iznova uspostavlja*.

- ili -

→ Držite tipku za poništavanje ⑨ pritisnutom najmanje 5 sekundi.
Postojeća veza se briše i omogućuje nova npr. putem novog pristupnika.

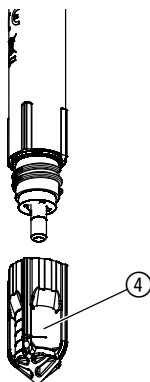
Upute za primjenu:

Kako bi se vlažnost tla održavala što je moguće dulje konstantnom, preporučuje se zalijevanje u kratkim ciklusima i intervalima. To se posebice odnosi na balkonske žardinijere, kod kojih intervali zalijevanja iznose < 5 min.

Nakon zalijevanja ili oborina vlaga se unutar tla širi djelovanjem sile inercije. U najnepovoljnijem se slučaju može dogoditi da se postupak zalijevanja i oborina toliko dugo preklapaju, dok se ne dostigne željena vlažnost tla.

5. ODRŽAVANJE

Čišćenje i zamjena vrha senzora:



Ako trebate premjestiti senzor, najprije mu morate očistiti odnosno zamijeniti vrh. Flizelin na vrhu ne smije doći u kontakt s mastima niti uljima.

→ Operite vrh senzora ④ čistom vodom.

Ako je flizelin oštećen, vrh senzora možete naručiti putem GARDENA servisa.

→ Odvijte vrh senzora ④ pa zavijte novi.

Čišćenje senzora:

Ne smiju se koristiti nikakva nagrizajuća niti abrazivna sredstva za čišćenje.

→ **Prebrišite senzor vlažnom krpom (nemojte koristiti nikakva otapala).**

6. SKLADIŠTENJE

Stavljanje izvan funkcije:

Proizvod morate čuvati izvan domašaja djece.

1. Izvadite baterije kako se ne bi oštetile (vidi 3. PUŠTANJE U RAD).
2. Senzor čuvajte na suhom mjestu zaštićenom od mraza.

Odlaganje u otpad:

(prema Direktivi 2012/19/EU)



Nemojte odlagati proizvod u običan komunalni otpad. Morate ga zbrinuti sukladno važećim lokalnim propisima o zaštiti okoliša.

VAŽNO!

Neupotreblijiv proizvod predajte Vašem lokalnom reciklažnom odlagalištu.

Odlaganje istrošenih baterija u otpad:

Istrošene baterije predajte na nekom od prodajnih mjesta ili ih odložite u otpad ekološki primjereno u skladu s preporukama lokalne komunalne službe.

Odlazite samo prazne baterije u otpad.

7. OTKLANJANJE SMETNJI



NAPOMENA: U slučaju drugih smetnji obratite se servisnom centru tvrtke GARDENA. Popravke prepustite samo stručnjacima servisnih centara tvrtke GARDENA ili specijaliziranim prodavačima koje je za to ovlastila GARDENA.

8. TEHNIČKI PODACI

<i>smart Sensor</i>	Jedinica	Vrijednost (br. art. 19030-20)
Radna temperatura (vanjski prostor)	°C	-1 – +50
Interni SRD (radijski uređaji kratkog dometa)		
Raspon frekvencije	MHz	863 – 870
Maksimalna snaga odašiljanja	mW	25
Domet na otvorenom polju	m (pribl.)	100
Vlažnost tla	%	0 – 100
Osvjetljenje	lx	0 – 200.000
Preporučene baterije		2 alkalno-manganske (alkalne) baterije, tip LR6 (AA) (mignon)
Vijek trajanja baterija		oko 6 mjeseci za alkalne baterije (min. 2000 mAh)

EU izjava o sukladnosti:

Ovime tvrtka GARDENA Manufacturing GmbH izjavljuje da tip radijskog sustava (br. art. 19030) odgovara Direktivi 2014/53/EU.

Kompletan tekst EU izjave o sukladnosti dostupan je na sljedećoj internetskoj stranici:

<http://www.gardena.com/int/support/safety-regulations>

9. PRIBOR

**GARDENA vrh senzora
s flizelinskim umecima**

Za zamjenu u slučaju
oštećenja vrha senzora.

**br. art. 19030-00.620.00
(preko GARDENA
servisa)**

10. SERVIS/JAMSTVO

Servis:

Adresa za kontakt navedena je na poledini.

Jamstvena izjava:

U slučaju potraživanja pod jamstvom, nećete snositi nikakve troškove za pružene usluge.

Tvrtka GARDENA Manufacturing GmbH pruža 2-godišnje jamstvo za sve originalne nove GARDENA proizvode od trenutka prve kupnje u trgovini, ako se proizvodi rabe isključivo u privatne svrhe. Ovo jamstvo proizvođača ne vrijedi za proizvode kupljene na sekundarnom tržištu. Ovo jamstvo se odnosi na sve značajne nedostatke proizvoda nastale uslijed manjkavosti materijala ili kao posljedica tvorničkih pogrešaka. Jamstvo se postiže isporukom potpunog funkcionalnog zamjenskog proizvoda ili besplatnim popravkom neispravnog proizvoda koji nam je poslan, s time da zadržavamo pravo odabira jedne od tih opcija. Ova usluga podložna je sljedećim uvjetima:

- Proizvod je korišten u namijenjenu svrhu, prema preporukama uputa za rad.
- Ni kupac niti itko drugi nije pokušavao otvoriti niti popraviti proizvod.
- Za rad su korišteni isključivo originalni GARDENA rezervni i potrošni dijelovi.
- Priložena je potvrda o kupnji.

Uobičajeno habanje dijelova i komponenti (kao što su noževi, dijelovi za pričvršćenje noževa, turbine, žarulje, klinasto i zupčasto remenje, radna kola, filtri za trak, svjećice), vizualne promjene kao i habajući i potrošni dijelovi izuzeti su iz jamstva.

Ovo jamstvo proizvođača ograničeno je na zamjenu i popravak sukladno prethodno naznačenom uvjetima. Ostala potraživanja prema nama kao proizvođaču, primjerice za nadoknadu štete, nisu obuhvaćena ovim jamstvom proizvođača. Ovo jamstvo proizvođača svakako se ne dotiče zakonskog i kupoprodajnim ugovorom propisanog prava na reklamacije koje pruža trgovac odnosno prodavač.

Jamstvo proizvođača regulirano je zakonima Savezne Republike Njemačke.

U slučaju reklamacije molimo Vas da neispravan proizvod zajedno s preslikom potvrde o kupnji i opisom kvara pošaljete s plaćenom poštarinom na GARDENA servisnu adresu.

Potrošni dijelovi:

Vrh senzora s flizelinom je potrošni dio i time izuzet iz jamstva.

Kvarovi nastali uslijed pogrešno postavljenih ili istrošenih baterija izuzeti su iz jamstva.

Pouzdanost proizvoda:

Sukladno njemačkom zakonu o pouzdanosti proizvoda, ovime izričito izjavljujemo kako ne prihvaćamo nikakvu odgovornost za oštećenja na našim proizvodima nastala uslijed neispravnog popravka od strane servisnog partnera kojeg odobrava GARDENA ili uslijed nekorištenja originalnih GARDENA dijelova ili dijelova koje odobrava GARDENA.

