



Art. 19030

**SV** Bruksanvisning  
smart Sensor

---

# GARDENA smart Sensor

---

1. SÄKERHET .....	4
2. FUNKTION .....	6
3. IDRIFTTAGNING .....	7
4. HANDHAVANDE .....	10
5. UNDERHÅLL .....	12
6. LAGRING .....	13
7. ÅTGÄRDA FEL .....	14
8. TEKNISKA DATA .....	15
9. TILLBEHÖR .....	16
10. SERVICE/GARANTI .....	17

## Översättning av originalanvisningarna.



Av säkerhetsskäl får inte barn och ungdomar under 16 år, samt personer som inte är förtrodda med den här bruksanvisningen använda den här produkten. Personer med fysisk och psykisk funktionsnedsättning får endast använda produkten om de hålls under uppsikt eller instrueras av en ansvarig person. Barn bör hållas under uppsikt för att säkerställa att de inte leker med produkten. Använd aldrig produkten när du är trött, sjuk eller påverkad av alkohol, droger eller medicin.

### ***Avsedd användning:***

**GARDENA smart Sensor** är avsedd för privat bruk i trädgårdar och köksträdgårdar samt växthus för styrning av smart-systemet efter markfuktigheten, ljusintensiteten och temperaturen.

**smart Sensor** kan endast användas tillsammans med **GARDENA smart Gateway**.



**FARA! Kroppsskada!**

**GARDENA smart Sensor får inte användas för industriella ändamål eller kombineras med kemikalier, livsmedel, brandfarliga och explosiva ämnen.**

# 1. SÄKERHET

## Viktigt!

**Läs noggrant bruksanvisningen och spara den för senare bruk.**



**FARA!**

**Kvävningsfara!**

**Mindre delar kan lätt sväljas. Plastpåsar innebär kvävningsfara för små barn. Håll små barn borta under monteringen.**



**FARA! Hjärtstillestånd!**

**Den här produkten skapar ett elektromagnetiskt fält under driften. Det här fältet kan under vissa omständigheter påverka funktionssättet för aktiva eller passiva medicinska implantat. För att utesluta faran från situationer som kan leda till allvarliga eller dödliga skador, bör personer med ett medicinskt implantat konsultera läkare och tillverkaren av implantatet innan den här produkten används.**

Produkten kan användas utomhus inom ett temperaturintervall på  $-1\text{ °C} - +50$ .

Lägg inte sensorn med spetsen uppåt. Spetsen kan vara en skaderisk.

Kontrollera arbetsområdet (sensorn måste vara utanför klippområdet).

Använd inte skadade produkter. Avfallshantera alla delar omgående

enligt föreskrifterna (se kapitel 6. LAGRING "Avfallshantering/Avfallshantera uttjänta batterier").

Håll barn borta från skadade delar.

Kontrollera med jämna mellanrum om produkten har skador.

Det finns risk att snubbla. Placera sensorn så att den alltid syns.

Kontrollera med jämna mellanrum om batterierna har skador.

Använd inte skadade batterier. Avfallshantera dem enligt föreskrifterna (se kapitel 6. LAGRING "Avfallshantering/Avfallshantera uttjänta batterier").

Håll barn borta från skadade batterier.

Använd inte sensorn i explosiva områden.

Produkten blir varm av solstrålning. Lätta brännskador kan uppstå vid kontakt.

Se till att endast använda produkten inom det angivna temperaturintervallet (se kapitel 1. SÄKERHET:  $-1 - +50\text{ °C}$ ).

## **Batterier:**

För funktionssäkerhetens skull får endast två st. alkalibatterier (alkaliska brunstensbatterier) typ LR6 (AA) användas inom det tillåtna temperaturintervallet  $-1$  till  $+50\text{ °C}$ .



**FARA!**

**Explosionsrisk vid felaktigt batteribyte. Se 6. LAGRING för information om avfallshantering av uttjänta batterier.**

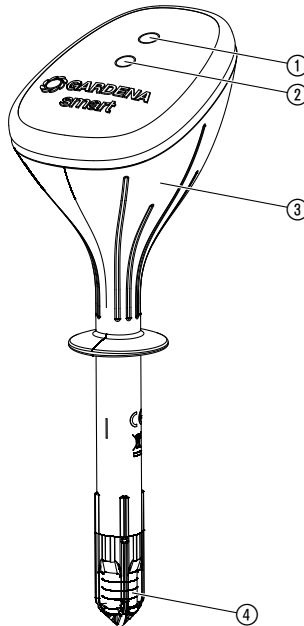
Använd inte uppladdningsbara batterier.

För att undvika att sensorn slutar fungera på grund av svaga batterier vid längre tids frånvaro, ska batterierna bytas vid angiven tidpunkt. De avgörande faktorerna är hur länge batterierna använts samt hur länge man förväntas vara frånvarande. Sammanlagt får frånvaron inte vara i mer än sex månader.

## 2. FUNKTION

Sensorn mäter automatiskt markfuktigheten vid plantornas rötter samt ljusstyrkan och omgivningstemperaturen och skickar mätresultaten till gatewayen. (Värdena kan läsas av via GARDENA smart system-appen.)

### **Indikatorer/sensorer:**



- ① **Ljussensor**
- ② **Connection-LED:**
  - Blinkar grönt:** Vid inloggning
  - Grönt i 20 sek.:** Hög signalstyrka
  - Gult i 20 sek.:** Medelhög signalstyrka
  - Rött i 20 sek.:** Låg signalstyrka
- ③ **Temperatursensor** (i produkten)
- ④ **Fuktighetssensor**

### 3. IDRIFTTAGNING

#### Sätta i batterier:

Batterier ingår inte i leveransomfånget.

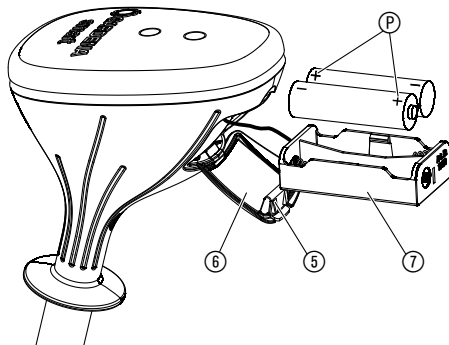
Sensorn får endast drivas med två st. alkalibatterier (alkaliska brunstensbatterier) typ LR6 (AA).

Drifttiden är ca sex månader. Drifttiden kan variera med utomhustemperaturen och överföringsfrekvensen.



**FARA!**

**Uppladdningsbara batterier får inte användas!**



1. Tryck ned spärren ⑤ och fäll upp locket ⑥.
2. Ta bort batterihållaren ⑦.
3. Sätt i batterierna i batterihållaren ⑦. Se till att de är vända åt rätt håll P.
4. Skjut tillbaka batterihållaren ⑦ i sensorn.
5. Stäng locket ⑥.

## **Välj rätt installationsplats:**

### **Rätt installationsplats:**

Sensorn måste placeras vid en plats som ligger inom bevattningsområdet och som utsätts för samma klimatförhållanden (sol, vind, regn osv.) som plantorna vars tillstånd ska indikeras.

### **Fel installationsplats:**

Sensorn får inte täckas över av intilliggande plantor. Undvik skuggpartier.

För att undvika felaktiga reaktionsresultat som beror på uppdämd fukt får sensorn inte sättas i sänkor i marken.

Sensorn får inte sättas på platser som klipps med gräsklippare.

Observera att den uppmätta omgivningstemperaturen kan avvika från den verkliga temperaturen vid direkt solinstråling.

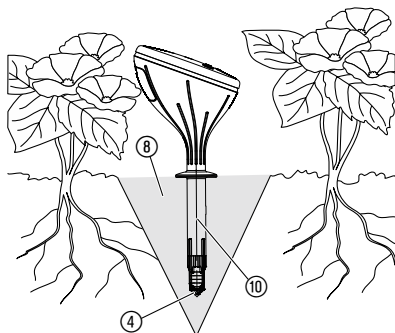


## Sticka ned sensorn:



### FARA!

Givarens sensorspets mäter endast markfuktigheten korrekt om den har fullständig kontakt med marken på alla sidor! Det får inte förekomma luftfickor i marken vid sensorspetsen.



1. Gräv upp marken ⑧ minst 12 cm djupt i form av en tratt.
2. Luckra upp den uppgrävda jorden ⑧ och ta bort stenar ur den.
3. Om marken är torr ska den vattnas.
4. Fyll den uppluckrade, fuktiga jorden ⑧ löst i hålet igen.
5. Doppa ned hela sensorspetsen ④ i vatten (filten måste vara våt).
6. Stick ned sensor till överkanten av givaren ⑩ i den uppluckrade marken ⑧. Sensorspetsen ④ måste ha kontakt helt med den fuktiga marken på alla sidor.
7. Tryck jorden ⑧ lätt mot givaren ⑩ på alla sidor. Sensorn får inte sitta löst i marken.
8. Håll ca 1 liter vatten i närheten av sensorn. Beroende på marken kan det ta några timmar innan sensorn registrerar den verkliga markfuktigheten.

### TIPS: Ansluta GARDENA Micro-Drip-System:

För att den avgivna vattenmängden ska kunna registreras när GARDENA Micro-Drip-systemet används, ska en droppspridare monteras omedelbart över givaren.

## 4. HANDHAVANDE

---

### ***Styrning genom GARDENA smart system-appen:***

Med **GARDENA smart system-appen** styr du alla GARDENA smart system-produkter, överallt och när som helst. Den kostnadsfria GARDENA **smart system-appen** kan laddas ner från Apple App Store eller Google Play Store.

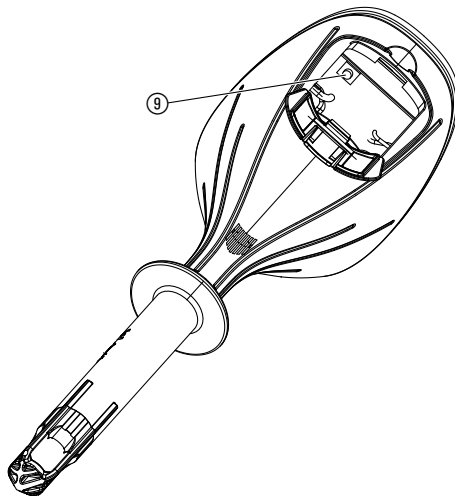
En **GARDENA smart Gateway** med internetanslutning krävs för uppkoppling. Alla GARDENA smart system-produkter ansluts via appen. Följ anvisningarna i appen.

### ***Sensors indikeringar:***

- Markfuktighet (0 – 100 %)
- Ljusintensitet (0 – 200 000 lux)
- Temperatur (–1 till +50 °C)
- Batteristatus

## Fabriksinställning:

Smart-sensorn återställs till fabriksinställningarna.



→ Tryck kort på Reset-knappen ⑨.  
*Ny anslutning.*

**- eller -**

→ Håll Reset-knappen ⑨ intryckt i minst 5 sekunder.  
*Raderar den befintliga anslutningen och gör en ny anslutning möjlig  
t. ex. till en annan Gateway.*

## Användningsanvisningar:

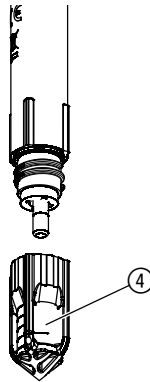
För att markfuktigheten ska kunna hållas så konstant som möjligt ska bevattningen ske med korta bevattningscykler och korta bevattningstider. Detta gäller i synnerhet för balkongglådor som har en bevattningstid på < 5 min.

Det tar lite tid för fukten att sprida sig i marken efter bevattning eller nederbörd. Ibland kan bevattningen och en regnskur överlappa varandra tills den önskade markfuktigheten har uppnåtts.

## 5. UNDERHÅLL

---

### **Rengöra/byta sensorspets:**



Om sensorn sätts på en ny plats ska sensorspetsen rengöras/bytas ut. Filten på spetsen får inte komma i kontakt med fett/olja.

→ Rengör sensorspetsen ④ med klart vatten.

Om filten är skadad kan en ny sensorspets beställas via GARDENA Service.

→ Skruva loss sensorspetsen ④ och skruva på en ny sensorspets.

### **Rengöra sensorn:**

Frätande eller slipande skurmedel får inte användas.

→ **Rengör sensorn med en fuktig trasa (använd inte lösningsmedel).**

## 6. LAGRING

---

### **Urdrifttagning:**

Produkten måste förvaras utom räckhåll för barn.

1. För att skona batterierna ska de tas ut (se 3. IDRIFTTAGNING).
2. Förvara sensorn på en torr, frostfri plats.

### **Avfallshantering:**

*(enligt direktiv 2012/19/EU)*



Produkten får inte kastas som vanligt hushållsavfall. Den måste avfallshanteras enligt de gällande lokala miljöföreskrifterna.

### **VIKTIGT!**

Avfallshantera din produkt hos kommunens återvinningscentral.

### **Avfallshantera uttjänta batterier:**

Lämna tillbaka de uttjänta batterierna till en handel eller avfallshantera dem via den kommunala avfallsstationen.

Batterierna får endast avfallshanteras när de är urladdade.

## 7. ÅTGÄRDA FEL

---



**OBSERVERA:** Kontakta ditt GARDENA servicecenter vid andra störningar. Reparationer får endast utföras av GARDENA servicecentren och av fackhandel som är auktoriserad av GARDENA.

## 8. TEKNISKA DATA

<i>smart Sensor</i>	<b>Enhet</b>	<b>Värde (art. 19030-20)</b>
<b>Drifttemperatur (utomhus)</b>	°C	-1 – +50
<b>Intern SRD (kortvågsantenner)</b>		
<b>Frekvensområde</b>	MHz	863 – 870
<b>Maximal sändningseffekt</b>	mW	25
<b>Signalräckvidd vid fri sikt</b>	m (ca.)	100
<b>Markfuktighet</b>	%	0 – 100
<b>Ljusintensitet</b>	lux	0 – 200.000
<b>Batterier som ska användas</b>		2 st. alkalibatterier (alkaliska brunstensbatterier) typ LR6 (AA)
<b>Batteriernas livslängd</b>		Ca sex månader med alkalibatterier (min. 2 000 mAh)

### ***EG-försäkran om överensstämmelse:***

Härmed försäkrar GARDENA Manufacturing GmbH, att signalutrustningstypen (art. 19030) uppfyller direktiv 2014/53/EU.

Den kompletta texten för EU-försäkran om överensstämmelse finns på följande webbadress:

**<http://www.gardena.com/int/support/safety-regulations>**

## 9. TILLBEHÖR

---

**GARDENA Sensorspets  
med filtpaneler**

Ska bytas om sensorspetsen  
är skadad.

**art. 19030-00.620.00  
(via GARDENA  
Service)**



## 10. SERVICE/GARANTI

---

### **Service:**

Vänligen kontakta adressen på baksidan.

### **Garantibevis:**

I händelse av garantianspråk tas ingen avgift ut för de tjänster som tillhandahålls.

GARDENA Manufacturing GmbH ger 2 års garanti på alla original GARDENA nya produkter fr.o.m. första köp hos återförsäljare om produkterna uteslutande har använts privat. Den här tillverkargarantin gäller inte för produkter som har köpts på andrahandsmarknaden. Denna garanti gäller alla väsentliga brister på produkten, vilka bevisligen beror på material- eller tillverkningsfel. Garantin inkluderar leverans av en funktionell utbytesprodukt eller reparation av den felaktiga produkten som skickats till oss utan kostnad. Vi förbehåller oss rätten att välja mellan de här alternativen. Följande bestämmelser reglerar tjänsten:

- Produkten användes för avsett ändamål enligt anvisningarna i bruksanvisningen.
- Varken köparen eller tredje part har försökt att öppna eller reparera produkten.
- För driften har endast Original GARDENA reserv- och slitdelar använts.
- Uppvisande av inköpskvittot.

Normalt slitage av delar och komponenter (exempelvis på knivar, knivfästesdelar, turbiner, ljuskällor, kil- och kuggremmar, löphjul, luftfilter, tändstift), optiska förändringar samt slit- och förbrukningsdelar omfattas inte av garantin.

Den här tillverkargarantin begränsas till utbyte och reparation enligt de ovan angivna villkoren. Tillverkargarantin kan inte ligga till grund för andra krav gentemot oss som tillverkare, exempelvis gällande skadestånd. Denna tillverkargaranti berör självklart **inte** de gällande lagstadgade och avtalsmässiga garantikraven gentemot handlaren/försäljaren.

För tillverkargarantin gäller Förbundsrepubliken Tysklands lag.

Vid skadefall, vänligen skicka den defekta produkten tillsammans med en kopia av inköpskvittot och en felbeskrivning med tillräckligt porto till serviceadressen för GARDENA.

***Slitdelar:***

Slitdelen Sensorspets med filt omfattas inte av garantin.

Defekter som beror på felmonterade eller urladdade batterier omfattas inte av garantin.

***Produktansvar:***

I enlighet med tyska produktansvarslagar förklarar vi härmed uttryckligen att vi inte åtar oss något ansvar för skador som orsakas av våra produkter där produkterna inte har genomgått korrekt reparation från en GARDENA-godkänd servicepartner eller där originaldelar från GARDENA eller delar godkända av GARDENA inte använts.

**Deutschland / Germany**

GARDENA  
Manufacturing GmbH  
Central Service  
Hans-Lorenser-Straße 40  
D-89079 Ulm  
Produktfragen:  
(+49) 731 490-123  
Reparaturen:  
(+49) 731 490-290  
service@gardena.com

**Albania**

COBALT Sh.p.k.  
Rr. Siri Kodra  
1000 Tirana

**Argentina**

Husqvarna Argentina S.A.  
Av.del Libertador 5954 –  
Piso 11 – Torre B  
(C1248ARP) Buenos Aires  
Phone: (+54) 11 5194 5000  
info.gardena@  
ar.husqvarna.com

**Armenia**

Garden Land Ltd.  
61 Tigran Mets  
0005 Yerevan

**Australia**

Husqvarna Australia Pty. Ltd.  
Locked Bag 5  
Central Coast BC  
NSW 2252  
Phone: (+61) (0) 2 4352 7400  
customer.service@  
husqvarna.com.au

**Austria / Österreich**

Husqvarna Austria GmbH  
Industriezeile 36  
4010 Linz  
Tel.: (+43) 732 77 01 01-485  
service.gardena@  
husqvarnagroup.com

**Azerbaijan**

Firm Progress  
a. Aliyev Str. 26A  
1052 Baku

**Belgium**

Husqvarna België nv/sa  
Gardena Division  
Rue Egide Van Ophem 111  
1180 Uccle / Ukkel  
Tel.: (+32) 2 720 92 12  
info@gardena.be

**Bosnia / Herzegovina**

SILK TRADE d.o.o.  
Industrijska zona Bukva bb  
74260 Tešanj

**Brazil**

Husqvarna do Brasil Ltda  
Av. Francisco Matarazzo,  
1400 – 19º andar  
São Paulo – SP  
CEP: 05001-903  
Tel: 0800-112252  
marketing.br.husqvarna@  
husqvarna.com.br

**Bulgaria**

AGROLAND България АД  
бул. 8 Декември, №13  
Офис 5  
1700 Студентски град  
София  
Тел.: (+359) 246669 10  
info@agroland.eu

**Canada / USA**

GARDENA Canada Ltd.  
100 Summerlea Road  
Brampton, Ontario L6T 4X3  
Phone: (+1) 905 792 9330  
info@gardenacanada.com

**Chile**

Maquinarias Agroforestales  
Lda. (Maga Ltda.)  
Santiago, Chile  
Avda. Chesterton  
# 8355 comuna Las Condes  
Phone: (+56) 2 202 4417  
Zitcon@maga.cl  
Datphone: 7560330

**China**

Husqvarna (Shanghai)  
Management Co., Ltd.  
富世华 (上海) 管理有限公司  
3F, Benq Square B,  
No207, Song Hong Rd.,  
Chang Ning District,  
Shanghai, PRC. 200335  
上海市长宁区淞虹路207号明  
基广场B座3楼, 邮编: 200335

**Colombia**

Husqvarna Colombia S.A.  
Calle 18 No. 68 D-31, zona  
Industrial de Montevideo  
Bogotá, Cundinamarca  
Tel. 571 2922700 ext. 105  
jairo.salazar@  
husqvarna.com.co

**Costa Rica**

Compania Exim  
Euroberoamericana S.A.  
Los Colegios, Moravia,  
200 metros al Sur del Colegio  
Saint Francis – San José  
Phone: (+506) 297 6883  
exim\_euro@racsca.com.cr

**Croatia**

Husqvarna Austria GmbH  
Industriezeile 36  
4010 Linz  
Tel.: (+43) 732 77 01 01-485  
service.gardena@  
husqvarnagroup.com

**Cyprus**

Med Marketing  
17 Digeni Akrita Ave  
P.O. Box 27017  
1641 Nicosia

**Czech Republic**

Husqvarna Česko s.r.o.  
Türkova 2319/5b  
149 00 Praha 4 – Chodov  
Bezplatná infolinka:  
800 100 425  
servis@cz.husqvarna.com

**Denmark**

GARDENA DANMARK  
Lejrvvej 19, st.  
3500 Værløse  
Tlf.: (+45) 70 26 4770  
husqvarna@husqvarna.dk  
www.gardena.com/dk

**Dominican Republic**

BOSQUESA, S.R.L  
CARRETERA Santiago Licey  
Km. 5 ½  
Esquina Copal II.  
Santiago  
Dominican Republic  
Phone: (+809) 736-0333  
joserbosquesa@claro.net.do

**Ecuador**

Husqvarna Ecuador S.A.  
Agrupos E1-181 y 10 de  
Agosto Quito, Pichincha  
Tel. (+593) 22800739  
francisco.jacom@  
husqvarna.com.ec

**Estonia**

Husqvarna Eesti OÜ  
Valdeku 132  
EE-11216 Tallinn  
info@gardena.ee

**Finland**

Oy Husqvarna Ab  
Gardena Division  
Lautatarhankatu 8 B / PL 3  
00581 HELSINKI  
www.gardena.fi

**France**

Husqvarna France  
9/11 Allée des pierres mayettes  
92635 Gennevilliers Cedex  
France  
http://www.gardena.com/fr  
N° AZUR: 0 810 00 78 23  
(Prix d'un appel local)

**Georgia**

Transporter LLC  
8/57 Bellashvili street  
0159 Tbilisi, Georgia  
Phone: (+995) 322 14 71 71

**Great Britain**

Husqvarna UK Ltd  
Preston Road  
Aycliffe Industrial Park  
Newton Aycliffe  
County Durham  
DL5 6UP  
info.gardena@  
husqvarna.co.uk

**Greece**

Π. ΠΑΠΑΔΟΠΟΥΛΟΣ ΑΕΒΕ  
Λεωφ. Αθηνών 92  
Αθήνα  
Τ.Κ. 104 42  
Ελλάδα  
Τηλ. (+30) 210 51 93 100  
info@papadopoulous.com.gr

**Hungary**

Husqvarna Magyarországi Kft.  
Ezred u. 1-3  
1044 Budapest  
Telefon: (+36) 1 251-4161  
vevoszolgalat.husqvarna@  
husqvarna.hu

**Iceland**

O. Johnson & Kaaber  
Tunguhalsti 1  
110 Reykjavik  
o@ojk.is

**India**

Husqvarna UK Ltd  
Preston Road  
Aycliffe Industrial Park  
Newton Aycliffe  
County Durham  
DL5 6UP  
info.gardena@  
husqvarna.co.uk

**Italy**

Husqvarna Italia S.p.A.  
Via Santa Vecchia 15  
23868 VALMADRERA (LC)  
Phone: (+39) 0341.203.111  
assistenza.italia@  
it.husqvarna.com

**Japan**

KAKUICHI Co. Ltd.  
Sumitomo Realty &  
Development Kojimachi  
BLDG., 8F  
5-1 Nibanencho  
Chiyoda-ku  
Tokyo 102-0084  
Phone: (+81) 33 264 4721  
m\_ishihara@kaku-ichi.co.jp

**Kazakhstan**

LAMED Ltd.  
155/1, Tazhibayevoy Str.  
050060 Almaty  
Irf Schmidt  
Abayavenue 3B  
110 005 Kostanay

**Korea**

Kyung Jin Trading Co., LTD.  
108-4, SunDuk Bld.,  
YangJae-dong,  
Secho-gu,  
Seoul, (zipcode: 137-891)  
Phone: (+82) (0)2 574-6300

**Kyrgyzstan**

Alye Maki  
av. Molodaya Guardir J 3  
720014  
Bishkek  
Husqvarna Latviya SIA  
Ulbrokas 19A  
LV-1021 Riga  
info@gardena.lv

**Lithuania**

UAB Husqvarna Lietuva  
Atelites pl. 77C  
LT-52104 Kaunas  
info@gardena.lt

**Luxembourg**

Magasins Jules Neuberg  
39, rue Jacques Stas  
Luxembourg-Gasperich 2549  
Case Postale No. 12  
Luxembourg 2010  
Phone: (+352) 40 14 01  
ap@neuberg.lu

**Mexico**

AFOSA  
Av. Lopez Mateos Sur # 5019  
Col. La Calma 45070  
Zapopan, Jalisco  
Mexico  
Phone: (+52) 33 3818-3434  
icornejo@afosa.com.mx

**Moldova**

Convel S.R.L.  
290A Munceşti Str.  
2002 Chisinau

**Netherlands**

Husqvarna Nederland B.V.  
GARDENA Division  
Postbus 50131  
1305 AC ALMERE  
Phone: (+31) 36 521 00 10  
info@gardena.nl

**Neth. Antilles**

Jonka Enterprises N.V.  
St. Rosa Weg 196  
P.O. Box 8200  
Curaçao  
Phone: (+599) 9 767 66 55  
pgm@jonka.com

**New Zealand**

Husqvarna New Zealand Ltd.  
PO Box 76-437  
Manukau City 2241  
Phone: (+64) (0) 9 9202410  
support.nz@husqvarna.co.nz

**Norway**

Husqvarna Norge AS  
Gardena Division  
Trøskenvøien 36  
1708 Sarpsborg  
info@gardena.no

**Peru**

Husqvarna Perú S.A.  
Jr. Ramón Cárcamo 710  
Lima 1  
Tel.: (+51) 1 3320 400 ext. 416  
juan.remuzgo@  
husqvarna.com

**Poland**

Husqvarna  
Poland Spółka z o.o.  
ul. Wysockiego 15 b  
03-371 Warszawa  
Phone: (+48) 22 330 96 00  
gardena@husqvarna.com.pl

**Portugal**

Husqvarna Portugal, SA  
Lagoa - Albarraque  
2635 - 595 Rio de Mouro  
Rio: (+351) 21 922 85 30  
Fax: (+351) 21 922 85 36  
info@gardena.pt

**Romania**

Madex International Srl  
Soseaua Odail 117-123,  
RO 013603 Bucuresti, S.1  
Phone: (+40) 21 352.76.03  
madex@mes.ro

**Russia / Россия**

ООО „Хускварна“  
141400, Московская обл.,  
г. Химки,  
улица Ленинградская,  
владение 39, стр.6  
Бизнес Центр  
„Химки Бизнес Парк“,  
почтовый офис ОВ02\_04  
http://www.gardena.ru

**Serbia**

Domel d.o.o.  
Autoput za Novi Sad bb  
11279 Belgrade  
Phone: (+381) 11 848 88 12  
miroslav.jejina@domel.rs

**Singapore**

Hy-Ray PRIVATE LIMITED  
40 Jalan Pemimpin  
#02-08 Tat Ann Building  
Singapore 577185  
Phone: (+65) 6253 2277  
shying@hyray.com.sg

**Slovak Republic**

Husqvarna Česko s.r.o.  
Türkova 2319/5b  
149 00 Praha 4 – Chodov  
Bezplatná infolinka:  
800 154 044  
servis@sk.husqvarna.com

**Slovenia**

Husqvarna Austria GmbH  
Industriezeile 36  
4010 Linz  
Tel.: (+43) 732 77 01 01-485  
service.gardena@  
husqvarnagroup.com

**South Africa**

Husqvarna  
South Africa (Pty) Ltd  
Postnet Suite 250  
Private Bag X6,  
Cascades, 3202  
South Africa  
Phone: (+27) 33 846 9700  
info@gardena.co.za

**Spain**

Husqvarna España S.A.  
Calle de Rivas nº10  
28052 Madrid  
Phone: (+34) 91 708 05 00  
atencioncliente@gardena.es

**Suriname**

Agrofix n.v.  
Verlengde Hogestraat #22  
Phone: (+597) 472426  
agrofix@sr.net  
Pobox: 2006  
Paramaribo  
Suriname – South America

**Sweden**

Husqvarna AB  
Gardena Division  
S-561 82 Huskvarna  
gardenaorder@husqvarna.se

**Switzerland / Schweiz**

Husqvarna Schweiz AG  
Consumer Products  
Industriestrasse 10  
5506 Mägenwil  
Phone: (+41) (0) 62 887 37 90  
info@gardena.ch

**Turkey**

Dost Bağçe Diş Ticaret  
Müessesli A.Ş.  
Yunus Mah. Adil Sok. No:3  
İç Kapı No: 1 Kartal  
34873 İstanbul  
Phone: (+90) 216 38 93 939  
info@dostabhce.com.tr

**Ukraine / Україна**

ТОВ „Хускварна Україна“  
вул. Васильківська, 34,  
офіс 204-р  
03022, м. Київ  
Тел. (+380) 44 998 30 02  
info@gardena.ua

**Uruguay**

FELI SA  
Entre Rios 1083 CP 11800  
Montevideo – Uruguay  
Tel: (+598) 22 03 18 44  
info@felisa.com.uy

**Venezuela**

Corporación Casa y Jardín C.A.  
Av. Caroni, Edif. Trezmen, PB.  
Colinas de Bello Monte.  
1050 Caracas.  
Tlf: (+58) 212 992 33 22  
info@casayjardin.net.ve

19030.20.962.01/1219  
© GARDENA  
Manufacturing GmbH  
D-89070 Ulm  
http://www.gardena.com