



Varenr. 19031

DA **Brugsvejledning**
smart Water Control

GARDENA smart Water Control

1. SIKKERHED	4
2. FUNKTION	6
3. IDRIFTSÆTTELSE	8
4. BETJENING	11
5. VEDLIGEHOEDELSSE	14
6. OPBEVARING	15
7. FEJLAFHJÆLPNING	16
8. TEKNISKE DATA	17
9. TILBEHØR	18
10. SERVICE/GARANTI	19

Oversættelse af den originale vejledning.



Af sikkerhedsmæssige årsager må børn og unge under 16 år samt personer, som ikke er fortrolige med denne brugsanvisning, ikke bruge dette produkt. Personer med nedsat psykisk eller mentalt helbred må kun anvende produktet under overvågning eller under instruktion af en ansvarlig person. Børn skal altid holdes under opsyn for at sikre, at de ikke leger med produktet. Du må aldrig bruge produktet, når du er træt, syg eller under indflydelse af alkohol, euforiserende stoffer eller medicin.

Tilsigtet anvendelse

GARDENA smart Water Control er beregnet til styring af vandere og forskellige vandingssystemer i private haver og kolonihaver. **smart Water Control** kan vande automatisk, mens man er på ferie.

smart Water Control kan kun programmeres sammen med **GARDENA smart Gateway**.



FARE! Legemsbeskadigelse!

GARDENA smart Water Control må ikke anvendes til industriel brug og i forbindelse med kemikalier, fødevarer, let antændelige og eksplosive stoffer.

1. SIKKERHED

Vigtigt!

Læs brugsanvisningen omhyggeligt, og opbevar den i nærheden til senere brug.



FARE!

Fare for kvælning!

Små dele kan nemt sluges. Der er risiko for, at små børn kan blive kvalt i polyposen. Hold små børn på afstand under monteringen.



FARE! Hjertestop!

Produktet opretter et elektromagnetisk felt under driften. Dette felt kan under bestemte betingelser have indflydelse på funktionen af aktive eller passive medicinske implantater. For at udelukke livsfarlige situationer, der kan medføre alvorlige kvæstelser med døden til følge, bør personer med et medicinsk implantat sætte sig i forbindelse med en læge eller implantatets producent, inden dette produkt anvendes.

Produktet kan bruges uden dørs ved temperaturer mellem +5 °C – +50 °C.

Kontroller produktet for beskadigelser inden hver ibrugtagning.

Opbevar de defekte dele utilgængeligt for børn.

Kontroller regelmæssigt batterierne for beskadigelser.

Brug ikke defekte batterier. De skal bortskaffes iht. de gældende forskrifter (se kapitel 6. OPBEVARING "Bortskaffelse/Bortskaf brugte batterier").

Opbevar de defekte batterier utilgængeligt for børn.

Brug ikke Water Control i eksplosionsfarlig atmosfære.

Kontroller produktet for lækage inden hver ibrugtagning.

Direkte sol opvarmer produktet. Kontakt kan medføre lette forbrændinger.

Sørg for kun at bruge produktet indenfor det nævnte temperaturområde (se kapitel 1. SIKKERHED: +5 °C – +50 °C).

Batterier:

På grund af funktionssikkerheden må der i Water Control kun bruges 3 x alkali-mangan (alkaline) batterier af typen LR6 (AA) (mignon) for det tilladte temperaturområde +5 °C – +50 °C).



FARE!

Der er risiko for eksplosion, hvis batterierne udskiftes forkert. Bortskaffelse af brugte batterier, se 6. OPBEVARING.

Brug ikke accuer.

For at undgå at Water Control under længere tids fravær går i stå pga. et

svagt batteri, skal batteriet udskiftes, når batteri-symbolet blinker gult.

Batterierne må ikke tages ud under vandingen (det medfører konstant vanding).

Igangsætning:



BEMÆRK!

Water Control må ikke anvendes indendørs.

→ Water Control må kun anvendes udendørs.

Water Control må kun monteres lodret med omløbermøtrikken opad,

for at undgå at der løber vand ind i batterirummet.

Den mindste vandmængde for en sikker koblingsfunktion af Water Control udgør 20 – 30 l/t. F. eks. til styring af Micro-Drip-systemet kræves der min. 10 – 15 stk. 2-liters dryphoveder.

Temperaturen på det vand, der løber igennem, må maks. være 40 °C.

→ Brug kun klart drikkevand.

Det min. arbejdstryk er 0,5 bar, det maks. arbejdstryk 12 bar.

Undgå trækbelastninger.

→ Træk ikke i den tilsluttede slange.

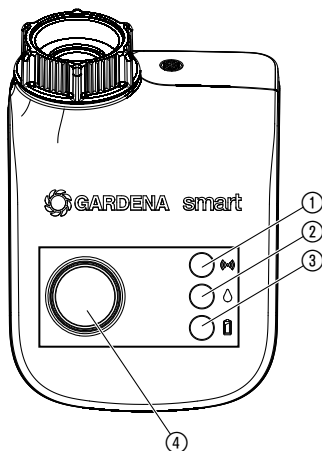
2. FUNKTION

Water Control:

Water Control styres automatisk via GARDENA smart system app'en. Til vanding kan der bruges vandere, et sprinklersystemanlæg eller et drypvandingssystem.

Water Control overtager automatisk vandingen iht. det oprettede program og kan således også bruges, når man er på ferie. Tidlig morgen eller sen aften er fordampningen og dermed vandforbruget lavest.

Betjeningselementer/indikatorer:



- ① **Connection-LED:**
Blinker grøn: Ved tilmelding
Lyser grøn i 10 sek.: Høj signalstyrke
Lyser gul i 10 sek.: Mellem signalstyrke
Lyser rød i 10 sek.: Lav signalstyrke

- ② **LED aktiv vanding:**
Lyser grøn i 10 sek.

- ③ **LED batteri-indikator:**
Lyser grøn i 20 sek.: Kapacitet > 4 uger
Blinker gul: Kapacitet < 4 uger
Blinker rød: Kapacitet < 2 uger
Lyser rød: Batteri tomt

Når LED'en lyser rød, åbnes ventilen ikke mere. En ventil, som åbnes af programmet, lukkes under alle omstændigheder igen. Batteri-indikatoren tilbagesættes, når der skiftes batteri.

→ Udskiftning af batterier (se 3. IDRIFTSÆTTELSE "Sæt batterierne i").

- ④ **Man. tast:**
 Manuel åbning eller lukning af vandgennemstrømningen.

3. IDRIFTSÆTTELSE

Sæt batterierne i:

Batterierne er ikke inkluderet i leverancen.

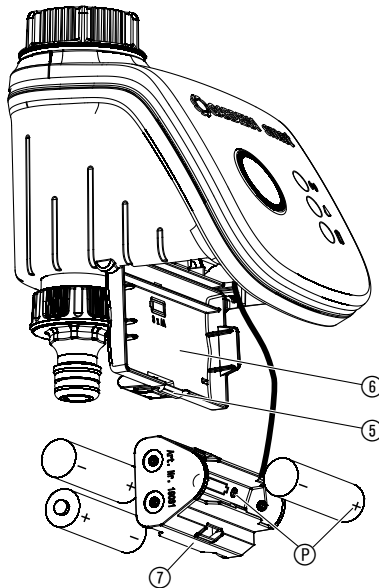
Water Control må kun bruges med 3 x alkali-mangan (alkaline) batterier af typen LR6 (AA) (mignon).

Driftstiden er ca. 6 måneder. Driftstiden varierer afhængig af udetemperatur og overførslernes hyppighed.



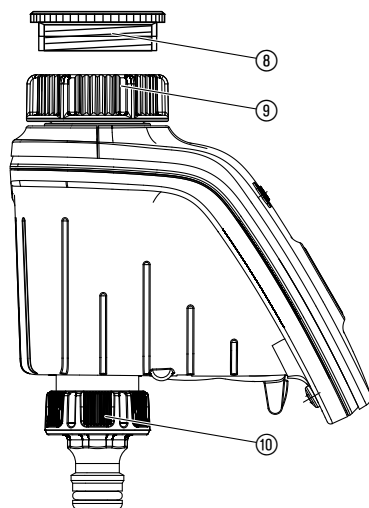
BEMÆRK!

Der må ikke bruges accuer!



1. Tryk på lasken ⑤, og klap låget ⑥ op.
2. Tag batteriholderen ⑦ ud.
3. Læg batterierne i batteriholderen ⑦. Vær opmærksom på rigtig polaritet ⑧.
4. Sæt batteriholderen ⑦ fast på låget ⑥.
5. Luk låget ⑥.

Tilslut Water Control:



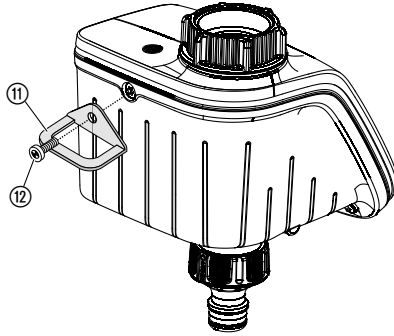
Water Control har en omløbermøtrik ⑨ til vandhaner med 33,3 mm (G 1")-gevind. Adapteren ⑧ er beregnet til at tilslutte Water Control til vandhaner med 26,5 mm (G 3/4")-gevind.

1. Til 26,5 mm (G 3/4")-gevind:

- Adapteren ⑧ skrues manuelt på vandhanen (brug ikke en tang).
- Water Controls omløbermøtrikken ⑨ skrues manuelt på vandhanen (brug ikke en tang).
- Skrue hanekoblingen ⑩ på Water Control.

Monter tyverisikring (optional):

For at beskytte Water Control mod at blive stjålet, kan du købe en GARDENA tyverisikring varenr. 1815-00.791.00 hos GARDENA service.



1. Skru spændebåndet ⑪ fast på bagsiden af Water Control sammen med skruen ⑫.
2. Brug f.eks. spændebåndet ⑪ til at fiksere en kæde.

Når skruen først er skruet ind, kan den ikke skrues løs mere.

4. BETJENING

Betjening via GARDENA smart system app:

Ved hjælp af **GARDENA smart system app'en** styrer du alle GARDENA smart system produkterne, lige meget hvor du er og på alle tidspunkter af døgnet. Du kan hente den gratis **GARDENA smart system app** via Apple App Store eller Google Play Store.

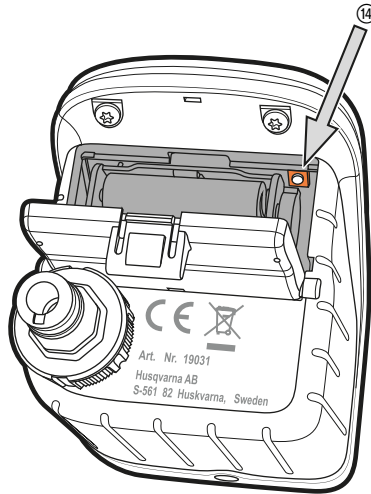
Tilslutningen kræver en **GARDENA smart Gateway**, som er forbundet med internettet. Alle GARDENA smart system produkter tilsluttes via app'en. Følg anvisningerne i app'en.

Indstillinger på Water Control:

- Efter tidsplan i smart system app'en:
Vandingsdage, -start, -varighed
- Efter behov i smart system app'en:
Starte og slutte
- Manuel drift på Water Control

Fabriksindstilling:

smart Water Control stilles tilbage til fabriksindstilling.

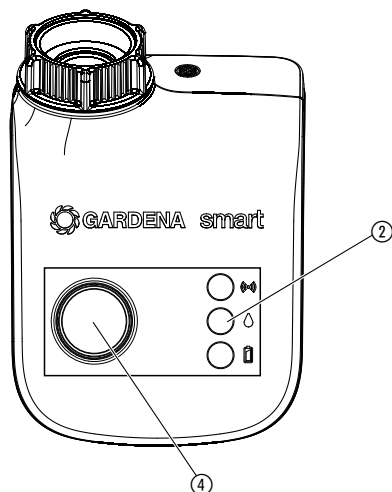


→ Tryk kortvarigt på Reset-tasten ⑭.
Ny tilslutning.

- eller -

→ Hold reset-knappen ⑭ trykket nede i min. 5 sekunder.
Sletter den eksisterende integration og giver mulighed for en ny tilslutning, f. eks. en anden Gateway.

Manuel vanding på Water Control:



Ventilen kan åbnes eller lukkes til enhver tid (kun under tilslutningsmodussen er en manuel vanding ikke mulig). Også en programstyret åben ventil kan lukkes før tiden uden at programdata ændres.

1. Tryk på **Man.**-tasten ④, for at åbne ventilen manuelt (eller for at lukke en åben ventil).

LED aktiv vanding ② lyser grønt i 10 sek.

2. Tryk på **Man.**-tasten for at lukke ventilen før tiden.

Når Water Control befinder sig i "hviletilstand", trykkes **Man.**-tasten 2 gange.

Vandingens varighed (0 til 59 min.) svarer til det, der står i GARDENA smart system app'en.

Hvis en programstyret vanding blev standset manuelt, kan den programstyrede vanding ikke fortsættes.

Hvis ventilen blev åbnet manuelt og en programmeret start af vandingen overlapper med den manuelle åbnings varighed, så undertrykkes den programmerede starttid.

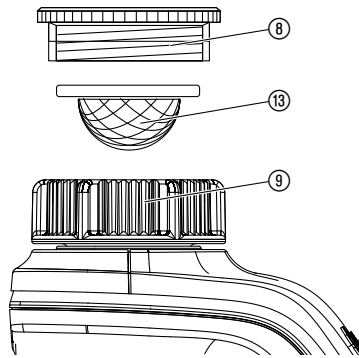
Eksempel:

Ventilen åbnes manuelt kl. 9.00, og åbningsens varighed er 30 min.

I så fald udføres et program med starttid (**START**) mellem kl. 9.00 og 9.30 ikke.

5. VEDLIGEHOLDELSE

Filtret renses:



Filtret 13 bør kontrolleres regelmæssigt, og renses efter behov.

1. Water Controls omløbermøtrikken 9 skrues manuelt af vandhanens gevind (brug ikke en tang).
2. I modsat fald skrues adapteren 8 ud.
3. Tag omløbermøtrikkens 9 filter 13 ud, og rens det.
4. Montér Water Control igen (se 3. IDRIFTSÆTTELSE "Tilslut Water Control").

Rens Water Control:

Der må ikke bruges ætsende eller skurende rengøringsmidler.

→ **Rengør Water Control med en fugtig klud (brug ikke opløsningsmidler).**

6. OPBEVARING

Afbrydelse af brugen:

Produktet skal opbevares utilgængeligt for børn.

1. For at skåne batteriet bør dette tages ud (se 3. IDRIFTSÆTTELSE).
2. Opbevar Water Control et tørt og frostsikkert sted.

Bortskaffelse:

(iht. Dir. 2012/19/EU)



Produktet må ikke bortskaffes via normalt husholdningsaffald.
Det skal bortskaffes iht. de gældende lokale miljøforskrifter.

VIGTIGT!

Bring produktet hen til en miljøstation i nærheden.

Bortskaf de brugte batterier:

Bring de brugte batterier tilbage til forretningen eller til en miljøstation.
Bortskaf kun afladede batterier.

7. FEJLAFHJÆLPNING

Problem	Mulig årsag	Afhjælpning
Ingen LED-indikator	Batterierne er lagt forkert i.	→ Vær opmærksom på polaritet (+/-).
	Batterierne er helt tomme.	→ Isæt nye (alkaline)-batterier.
En manuel vanding via Man.-tasten er ikke mulig	Water Control i hvile-tilstand.	→ Tryk Man. -tasten.
	Batterierne er tomme (LED batteri indikatoren lyser rød).	→ Isæt nye (alkaline)-batterier.
	Luk vandhanen.	→ Åbn vandhanen.
Vandingsprogrammet udføres ikke (ingen vanding)	Ventilen blev åbnet manuelt inden.	→ Undgå eventuelle programoverlapninger.
	Luk vandhanen.	→ Åbn vandhanen.
	Batterierne er tomme (LED batteri indikatoren lyser rød).	→ Isæt nye (alkaline)-batterier.
Water Control lukker ikke	Mindste vandmængde under 20 l/t.	→ Tilslut flere dryphoveder.



BEMÆRK: Henvend dig til dit GARDENA Servicecenter i tilfælde af andre fejl. Reparationer må kun udføres af GARDENA Servicecentrene eller af forhandlere, som er autoriseret af GARDENA.

8. TEKNISKE DATA

<i>smart Water Control</i>	Enhed	Værdi (Varenr. 19031-20)
Driftstemperatur (udvendigt område)	°C	5 – 50
Intern SRD (kortdistance-radioantenner)		
Frekvensområde	MHz	863 – 870
Maks. sendeeffekt	mW	25
Radiofrekvens på frit felt (ca.)	m	100
Min./maks. driftstryk	bar	0,5 / 12
Flowvæske		klart drikkevand
Maks. væsketemperatur	°C	40
Batterier, der skal anvendes		3 x alkali-mangan (alkaline) batterier af typen LR6 (AA) mignon
Batteriernes driftstid		ca. 6 måneder med alkaline batterier (min. 2000 mAh)

EU-overensstemmelseserklæring

Hermed erklærer GARDENA Manufacturing GmbH, at det trådløse anlæg (Varenr. 19031) er i overensstemmelse med direktivet 2014/53/EU.

EU-overensstemmelseserklæringens tekst findes i sin helhed på følgende internetadresse:

<http://www.gardena.com/int/support/safety-regulations>

9. TILBEHØR

GARDENA tyverisikring

**Varenr. 1815-00.791.00
(via GARDENA service)**

10. SERVICE/GARANTI

Service:

Kontakt venligst adressen på bagsiden.

Garantierklæring:

I tilfælde af et garantikrav pålægges du ikke nogen gebyrer for de leverede tjenester.

GARDENA Manufacturing GmbH giver 2 års garanti fra det første køb hos forhandleren for alle originale og nye GARDENA produkter, hvis produkterne udelukkende er brugt privat. Denne producentgaranti gælder ikke for produkter, som er købt på et andenhåndsmarked. Denne garanti omfatter alle væsentlige mangler på produktet, som skyldes materiale- eller fabrikationsfejl. Denne garanti opfyldes ved at levere et fuldt funktionelt erstatningsprodukt eller ved reparation af de defekte produkt sendes til os gratis. Vi forbeholder os ret til at vælge mellem disse muligheder. Denne service er underlagt følgende bestemmelser:

- Produktet blev brugt til sin tilsigtede anvendelse i henhold til anbefalingerne i betjeningsvejledningen.
- Hverken køberen eller en tredjemand har forsøgt at åbne eller reparere produktet.
- Vedrørende driften blev der kun brugt originale GARDENA reservedele og sliddele.
- Forelæggelse af købsdokumentationen.

Normal slitage på dele og komponenter (eksempelvis på knive, knivfastgørelsesdele, turbiner, lamper, kile- og tandrem, hjul, luftfiltre, tændrør), optiske forandringer, samt slid- og forbrugsdele dækkes ikke af garantien.

Denne producentgaranti er begrænset til reserveleverance og reparation efter de nævnte betingelser. Andre krav over for os som producent, for eksempel om skadeserstatning, begrundes ikke i producentgarantien. Denne producentgaranti berører naturligvis **ikke** de eksisterende juridiske og kontraktsmæssige krav over for forhandleren/sælgeren.

Producentgarantien er omfattet af Forbundsrepublikkens Tysklands lovgivning.

I tilfælde af garanti bedes du sende det defekte produkt retur sammen med en kopi af kassebonen og en beskrivelse af fejlen. Send det tilstrækkelig frankeret til GARDENA serviceadresse.

Garantien dækker ikke fejl, der skyldes forkert isatte eller udløbende batterier.

Garantien dækker ikke frostskeer.

Produktansvar:

I overensstemmelse med den tyske produktansvarslov erklærer vi hermed udtrykkeligt, at vi ikke påtager os noget ansvar for skader på vores produkter, hvis de pågældende produkter ikke er blevet repareret korrekt af en GARDENA-godkendt servicepartner, eller hvor der ikke er brugt originale GARDENA-reservedele eller godkendte reservedele fra GARDENA.

