



Cikksz. 19031

HU **Használati utasítás**
smart Water Control

GARDENA smart Water Control

1. BIZTONSÁG.....	4
2. MŰKÖDÉS.....	6
3. ÜZEMBE HELYEZÉS	8
4. KEZELÉS	11
5. KARBANTARTÁS	14
6. TÁROLÁS.....	15
7. HIBAELHÁRÍTÁS	16
8. MŰSZAKI ADATOK	17
9. TARTOZÉKOK	18
10. SZERVIZ/GARANCIA.....	19

Az eredeti útmutató fordítása.



Biztonsági okból nem használhatják ezt a terméket a gyerekek és 16 évnél fiatalabbak, továbbá olyan személyek, akik nem ismerik ezt az üzemeltetési útmutatót. Testi vagy szellemi fogyatékosággal rendelkező emberek a terméket csak egy másik ember felügyelete vagy irányítása mellett használhatják. Ügyeljen rá, hogy a gyerekek biztonsági okokból ne játszanak a termékkel. Soha ne használja a terméket, ha fáradt, beteg vagy alkohol, kábítószer, ill. gyógyszer hatása alatt áll.

Rendeltetésszerű használat:

A **GARDENA smart Water Control**, amelyet házi- és hobbikertekben, kizárólag a szabadban történő használatra terveztük, esőztetők és öntözőrendszerek vezérlésére alkalmas. A **smart Water Control** a nyaralás időtartama alatt képes ellátni az automatikus öntözés feladatát.

A **smart Water Control** csak az **GARDENA smart Gateway**-jel együtt programozható be.



VESZÉLY! Személyi sérülés veszélye!

A GARDENA smart Water Control-t nem szabad ipari célra, és vegyszerekkel, élelmiszerekkel, könnyen éghető és robbanó anyagokkal együtt használni.

1. BIZTONSÁG

Fontos!

Olvassa el figyelmesen a használati utasítást, és őrizze meg gondosan, hogy később is fellelőzhassa.



VESZÉLY!
Fulladásveszély!

Az apróbb alkatrészek könnyen lenyelhetők. A nejlonzacskó miatt kisgyermeknél fulladás veszélye fenyeget. Szereléskor tartsa távol a kisgyermeket.



VESZÉLY! Szívleállás!

Ez a termék az üzemelés során elektromágneses mezőt hoz létre. Ez a mező bizonyos körülmények között hatással lehet az aktív és passzív orvosi implantátumok működési módjára. A súlyos vagy halálos kimenetelű sérülések elkerülése érdekében azt javasoljuk, hogy az orvosi implantátummal rendelkező személyek a termék használata előtt beszéljenek erről az orvosukkal, vagy az implantátum gyártójával.

A termék az +5 °C – +50 °C-os kültéri hőmérséklettartományban üzemeltethető.

Mielőtt üzembe helyezné a terméket, vizsgálja át, hogy láthatók-e rajta rongálódások.

Megrongálódott alkatrészek közelébe ne engedjen gyermekeket.

Vizsgálja át rendszeresen az elemeket, hogy láthatók-e rajtuk rongálódások.

Megrongálódott elemeket ne használjon. Ártalmatlanítsa azokat előírás szerűen (lásd a 6. TÁROLÁS című fejezet *“Ártalmatlanítás/Elhasznált elemek ártalmatlanítása”* című szakaszát).

Megrongálódott akkumulátorok közelébe ne engedjen gyermekeket.

Ne használja a Water Control-t robbanásveszélyes területeken.

Mielőtt üzembe helyezné a terméket, vizsgálja át, hogy nem szivárogo-e valamelyik ponton.

Napsugárzás hatására a termék felhevül. Ilyenkor a megérintése könnyű égési sérülésekhez vezethet.

Ügyeljen arra, hogy a terméket csak az említett hőmérséklettartományban használják (lásd az 1. BIZTONSÁG című fejezetet: +5 °C – +50 °C).

Elemek:

Működésbiztonsági okokból a Water Control-ban csak 3 db LR6 (AA) (Mignon) típusú alkáli-mangán (Alkaline) elemet szabad használni a jóváhagyott +5 °C – +50 °C-os hőmérséklettartományban.



VESZÉLY!

Az elemek szakszerűtlen cseréjekor robbanás veszélye fenyeget. Az elhasznált elemek ártal-

matlanítását lásd a 6. TÁROLÁS című fejezetben.

Akkumulátorokat ne használjon.

Ha hosszabb távollét után a készülék bekapcsolásakor sárgán villog az elem-kijelző, ki kell cserélni az elemet, nehogy megszűnjön működni a Water Control.

Az öntözés alatt nem szabad kivenni az elemeket (ez ugyanis tartós öntözéshez vezet).

Üzembe helyezés:



FIGYELEM!

Zárt helyiségekben nem szabad használni a Water Control-t.

→ A Water Control csak a szabadban használható.

A Water Control-t csak függőleges helyzetben, a csőköté anyával felfelé szabad felszerelni, nehogy víz szívárogjon bele az elemtartó rekeszbe.

A Water Control akkor tud biztonságos módon működni, ha óránként legalább 20 – 30 liternyi vízmennyiséget ad le. Pl. a Micro-Drip rendszer vezérléséhez min. 10 – 15 darab, egyenként 2 literes csepegtetőre van szükség.

Az átfolyó víz hőmérséklete nem haladhatja meg a 40 °C-t.

→ Csak tiszta édesvizet használjon.

A legkisebb üzemi nyomás 0,5 bar, míg a legnagyobb üzemi nyomás 12 bar.

A húzó igénybevételeket kerülje el.

→ Ne húzza odébb a csatlakoztatott tömlőnél fogva.

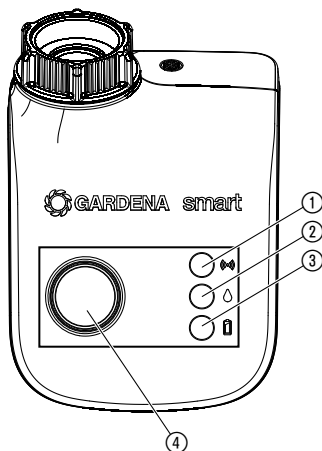
2. MŰKÖDÉS

Water Control:

A Water Control a GARDENA smart system App automatikus vezérlésével működik. Öntözéshez esőztető, permetező rendszerű berendezés vagy csepegtető öntözőrendszer használható.

A Water Control automatikusan végzi el az öntözést az előre elkészített program szerint, így a nyaralás időtartama alatt is használható. A párolgás, és vele a vízfogyasztás is, kora reggel vagy késő este a legkisebb.

Kezelőelemek / kijelzések:



① Connection-LED:

Zölden villogó:

Bejelentkezéskor

10 mp-ig zölden világító:

Nagy jelerősség

10 mp-ig sárgán világító:

Közepes jelerősség

10 mp-ig pirosan világító:

Kis jelerősség

② Működő öntözés-jelző LED:

10 mp-ig zölden világító

③ Elem-jelző LED:

20 mp-ig zölden világító

Kapacitás > 4 hét

Sárgán villogó:

Kapacitás < 4 hét

Pirosan villogó:

Kapacitás < 2 hét

Pirosan világító:

Elem lemerült

Ha a LED piros fénnel világít, többé már nem nyit ki a szelep.

A program által kinyitott szelep minden esetben visszazár.

Az elemjelző elemcserekor visszaáll a kiindulási állapotba.

→ Elemek kicserélése (lásd a 3. ÜZEMBE HELYZÉS című fejezet „Elemek betevése” című szakaszát).

④ Kézi gomb:

a vízfolyás kézi nyitása vagy zárása.

3. ÜZEMBE HELYEZÉS

Elemek behelyezése:

Az elemek nincsenek a tartozékok között.

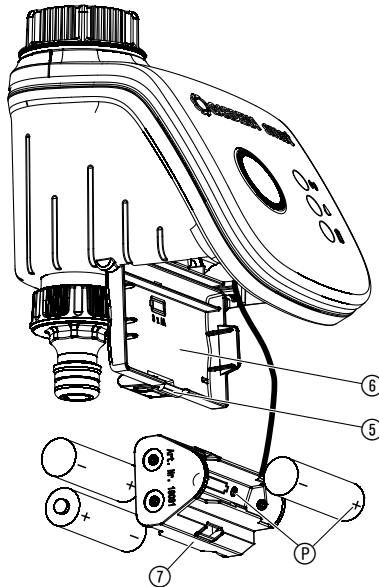
A Water Control csak 3 db LR6 típusú (AA) (Mignon) alkáli mangán (Alkaline) elemmel üzemeltethető.

Az üzemidő kb. 6 hónap. Az üzemidő hossza a külső hőmérséklet hatásától és a jelátvitel gyakoriságától függően változhat.



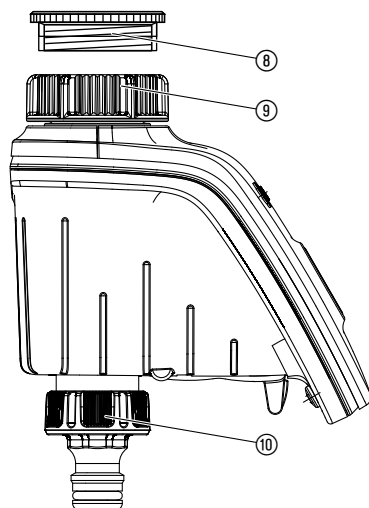
FIGYELEM!

Akkumulátorok nem használhatók!



1. Az ⑤ nyelvet nyomja be és a ⑥ fedelet hajtsa fel.
2. A ⑦ elemtartót vegye ki.
3. Az elemeket tegye be a ⑦ elemtartóba. Ennek során ügyeljen a sarkok helyes fekvésére P.
4. A ⑦ elemtartót dugja be a ⑥ fedélbe.
5. A ⑥ fedelet zárja le.

Water Control csatlakoztatása:



A Water Control ⑨ csőkötő anyával van felszerelve, amelyre 33,3 mm-es (G 1") menetű vízcsapok csatlakoztathatók. A Water Control a mellékelt ⑧ átalakítóval csatlakoztatható 26,5 mm-es (G 3/4") menetű vízcsapokra.

1. **26,5 mm-es (G 3/4") menetnél:**

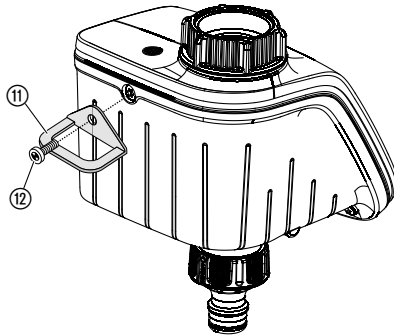
Kézzel csavarja rá a ⑧ átalakítót a vízcsapra (ehhez ne használjon fogót).

2. A Water Control ⑨ csőkötő anyáját csavarja rá a vízcsap menetére (ehhez ne használjon fogót).

3. A ⑩ csapdarabot csavarja rá a Water Control-ra.

(A rendelhető) lopásvédő felszerelése:

A GARDENA szervizben lopásvédőt lehet kapni (cikksz. 1815-00.791.00), amellyel lopás ellen meg lehet védeni a Water Control-t.



1. A ⑫ csavarral csavarozza rá szorosan a ⑪ bilincset a Water Control hátoldalára.
2. A ⑪ bilinccsel pl. az eszköz rögzítésére szolgáló láncot lehet használni.

Az egyszer becsavart csavart többé már nem lehet kilazítani.

4. KEZELÉS

Kezelés a GARDENA smart system App alkalmazás révén:

A **GARDENA smart system App** alkalmazásával bárholnan, bármikor vezérelni lehet az összes GARDENA smart system terméket. Az Apple App Store-ban vagy a Google Play Store-ban töltsse le az ingyenes **GARDENA smart system App** alkalmazást.

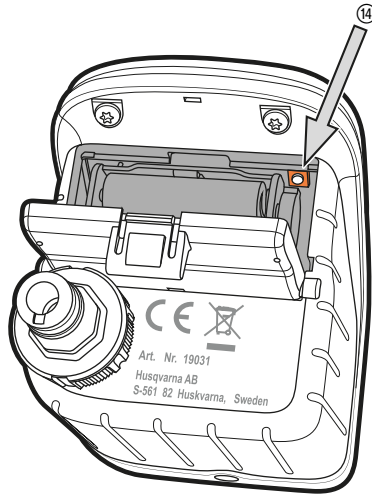
A bekötéshez szüksége lesz az Internettel összekötött **GARDENA smart Gateway**-re. A GARDENA smart system termékeket az alkalmazás segítségével lehet bekötni. Ehhez kövesse az alkalmazásban feljövő utasításokat.

A Water Control beállításai:

- A smart system App-ban rögzített időterv alapján:
öntözési napok, öntözés kezdete, időtartama
- A smart system App-ban szükség szerint:
elindítás és befejezés
- Kézi üzemmód a Water Control-on

Gyári beállítás:

A smart Water Control visszaáll a gyári beállításra.

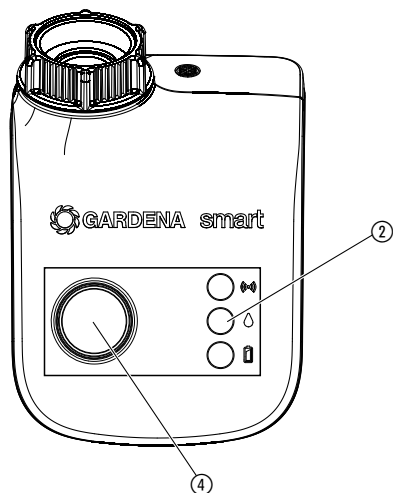


→ Röviden nyomja meg az ⑭ Reset gombot.
Újbóli bekötés.

- vagy -

→ 5 másodpercig tartsa nyomva az ⑭ Reset gombot.
Törli a fennálló bekötést, és új bekötést, pl. új Gateway-t tesz lehetővé.

Kézi öntözés a Water Control-on:



A szelepet kézzel bármikor ki lehet nyitni vagy el lehet zárni (kézi öntözés csupán a bekötési mód ideje alatt nem végezhető). A programvezérléssel nyitott szelepet idő előtt el is lehet zárni, anélkül, hogy ehhez módosítani kellene a program adatait.

1. A szelep a ④ **Man.** gomb megnyomásával nyitható ki kézzel (ill. zárható el nyitott szelep esetén).
A ② **működő öntözés-jelző LED** 10 mp-ig zöld fénnel világít.
2. A szelep a **Man.** gomb megnyomásával zárható el idő előtt.

Ha a Water Control a „nyugalmi állapotban” van, a **Man.** gombot 2-szer nyomja meg.

Az öntözés (0 – 59 perces) időtartama a GARDENA smart system App. által előre megadott időnek felel meg.

Ha a program vezérelt öntözést idő előtt leállították, a program vezérelt öntözés nem folytatható.

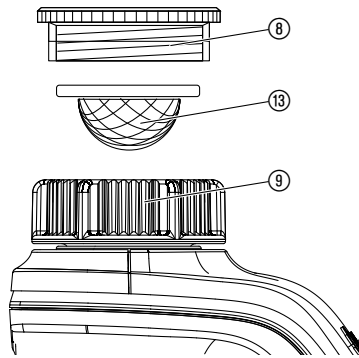
Ha a szelepet kézzel nyitották ki, és az öntözés kezdetének beprogramozott időpontja beleesik a kézi nyitás időtartamába, a beprogramozott időponttal szemben ez utóbbi fog előnyt élvezni.

Példa:

A szelepet 9.00 órakor kézzel kinyitják, a kinyitott állapot időtartama 30 perc. Ebben az esetben a rendszer nem fog végrehajtani olyan programokat, amelyeknek kezdési időpontja (**START**) 9.00 és 9.30 óra közé esik.

5. KARBANTARTÁS

Szennyszűrő megtisztítása:



Célszerű a 13 szennyszűrőt rendszeresen ellenőrizni, és szükség esetén megtisztítani.

1. A Water Control 9 csőkötő anyáját csavarja le kézzel a vízcsap menetéről (ehhez ne használjon fogót).
2. Esetleg csavarja ki a 8 átalakítót.
3. A 9 csőkötő anya 13 szennyszűrőjét vegye ki és tisztítsa meg.
4. A Water Control-t szerelje vissza (lásd az ÜZEMBE HELYEZÉS című 3. fejezet „Water Control csatlakoztatása” című szakaszát).

Water Control megtisztítása:

Maró vagy dörzsölő hatású tisztítószeret nem szabad használni.

→ A Water Control-t nedves kendővel tisztítsa (erre a célra ne használjon oldószert).

6. TÁROLÁS

Üzemen kívül helyezés:

A terméket gyermekektől elzárt helyen kell őrizni.

1. Az elemek kímélése érdekében célszerű kivenni azokat (lásd 3. ÜZEMBE HELYEZÉS című fejezetet).
2. A Water Control-t száraz, fagymentes helyen tárolja.

Ártalmatlanítás:

(2012/19/EU jelű IE szerint)



Nem szabad a terméket a normál háztartási hulladékkal együtt kidobni. A hatályos helyi környezetvédelmi előírásoknak megfelelően kell ártalmatlanítani.

FONTOS!

Adja le a terméket a helyi újrahasznosító gyűjtőhelyen, vagy bízza rájuk az ártalmatlanítását.

Elhasználódott elemek ártalmatlanítása:

Az elhasználódott elemeket vigye vissza valamelyik árusítóhelyre, vagy adja le a helyi hulladéklerakóban, ahol majd ártalmatlanítják.

Elemeket csak kisütött állapotban ártalmatlanítson.

7. HIBAELHÁRÍTÁS

Probléma	Lehetséges oka	Megoldása
Nincs LED kijelzés	Elemek helytelenül betéve.	→ A (+/-) sarkok helyzetére figyeljen.
	Elemek teljesen lemerültek.	→ Rakjon be új (Alkaline) elemeket.
A Man. gombbal nem kezdeményezhető kézi öntözés	Water Control nyugalmi állapotban.	→ A Man. gombot nyomja meg.
	Elemek lemerültek (az elem-jelző LED piros fényel világít).	→ Rakjon be új (Alkaline) elemeket.
	Vízcsap zárva.	→ Nyissa ki a vízcsapot.
Az öntöző program nem fut (nincs öntözés)	Előzőleg kézzel kinyitották a szelepet.	→ A programok esetleges átfedését kerülje el.
	Vízcsap zárva.	→ Nyissa ki a vízcsapot.
	Elemek lemerültek (az elem-jelző LED piros fényel világít).	→ Rakjon be új (Alkaline) elemeket.
Water Control nem zár	A vételezett vízmennyiség a minimális érték, 20 lit./ó alatt van.	→ Csatlakoztasson további csepegtetőket.



ÚTMUTATÁS: Egyéb üzemzavarok esetén forduljon a GARDENA területileg illetékes szervizközpontjához. Javításokat csak a GARDENA szervizközpontokkal, valamint a GARDENA szerződött szakkereskedőivel szabad végeztetni.

8. MŰSZAKI ADATOK

<i>smart Water Control</i>	Egység	Érték (cikksz. 19031-20)
(Kültéri) üzemi hőmérséklet	°C	5 – 50
Belső SRD-ök (kis hatósugarú rádióantennák)		
Frekvenciatartomány	MHz	863 – 870
Maximális adóteljesítmény	mW	25
Szabadtéri rádió hatótávolság (kb.)	m	100
Min./max. üzemi nyomás	bar	0,5 / 12
Átfolyó közeg		tiszta édesvíz
Max. közeghőmérséklet	°C	40
Használandó elemek		3 db. LR6 típusú (AA) (Mignon) alkáli mangán (Alkaline) elem
Az elemek élettartama		alkáli elemek esetében kb. 6 hónap (min. 2000 mAó)

EK megfelelési nyilatkozat:

A GARDENA Manufacturing GmbH ezennel kijelenti, hogy a rádióberendezés (cikksz. 19031) típusa megfelel a 2014/53/EU irányelv előírásainak.

Az EU szabvány-megfelelési nyilatkozat teljes szövege a következő internet címen áll rendelkezésre:

<http://www.gardena.com/int/support/safety-regulations>

9. TARTOZÉKOK

GARDENA lopásvédő

Cikksz. 1815-00.791.00
(GARDENA szervizben kapható)

10. SZERVIZ/GARANCIA

Szerviz:

Kérjük, vegye fel velünk a kapcsolatot a hátoldalon lévő címen.

Garancianyilatkozat:

Garanciaigény esetén nem kerül felszámolásra díj önnek a nyújtott szolgáltatásokért.

A GARDENA Manufacturing GmbH minden új, eredeti GARDENA termékre a vásárlás napjától számított 2 év garanciát vállal, feltéve, hogy a termékeket kizárólag magán célra használták. Másodkézből vásárolt termékekre nem vonatkozik a gyártói garancia. Ez a garancia a termék minden olyan lényeges hiányosságára kiterjed, amely bizonyíthatóan anyag- vagy gyártási hibára vezethető vissza. A jótállás egy teljes mértékben működőképes cseretermék biztosításával vagy a számunkra megküldött hibás termék ingyenes megjavításával teljesül; fenntartjuk a jogot az ezen lehetőségek közötti választásra. Ez a szolgáltatás az alábbi rendelkezések teljesülése esetén érhető el:

- A terméket rendeltetés szerint használták, a használati útmutatóban meghatározott ajánlások szerint.
- Sem a vevő, sem más nem próbálta felnyitni vagy javítani a terméket.
- A készüléket csak eredeti GARDENA pót- és kopóalkatrészekkel üzemeltették.
- A vásárláskor kapott blokk bemutatása.

Az alkatrészek és készülékelemek (pl. kések, késrögzítő alkatrészek, turbinák, világítótestek, ékszíjak és fogazott szíjak, járókerekek, légszűrők, gyújtógyertyák) szokásos kopása, a kinézetben mutatkozó elváltozások, valamint a kopó alkatrészek és fogyóeszközök nem tartoznak a garancia hatálya alá.

Ez a gyártói garancia a fenti feltételeknek megfelelő pótalkatrész szállításra és javításra szorítkozik. A gyártói garancia nem szolgáltat alapot a velünk, mint gyártóval szemben támasztandó egyéb, például kártérítési igények elismerésére. Ez a gyártói garancia természetesen **nem** érinti a vásárlót a törvények és a szerződés alapján a kereskedővel / eladóval szemben megillető szavatossági igényeket.

A gyártói garancia a Németországi Szövetségi Köztársaság jogrendjének hatálya alá tartozik.

Garancia esetén kérjük, hogy a megfelelően bérmentesített hibás terméket a vásárláskor kapott blokk másolatának és a hiba leírásának kíséretében küldje el a GARDENA szerviz címére.

A helytelen módon berakott, vagy kifolyt elemek miatt bekövetkező meghibásodások nem tartoznak a garancia hatálya alá.

A fagy okozta meghibásodásra nem vonatkozik a garancia.

Termékszavatosság:

A németországi termékszavatossági törvénnyel összhangban ezennel nyomatékosan kijelentjük, hogy nem vállalunk felelősséget a termékeinkben keletkezett olyan károkért, amelyek valamely GARDENA által jóváhagyott szervizpartner által nem megfelelően végzett javításból adódtak, vagy amely során nem eredeti GARDENA alkatrészeket vagy a GARDENA által jóváhagyott alkatrészeket használtak fel.

Deutschland / Germany

GARDENA
Manufacturing GmbH
Central Service
Hans-Lorenser-Straße 40
D-39079 Ulm
Produktfragen:
(+49) 731 490-123
Reparaturen:
(+49) 731 490-290
service@gardena.com

Albania

COBALT Sh.p.k.
Rr. Siri Kodra
1000 Tirana

Argentina

Husqvarna Argentina S.A.
Av.del Libertador 5954 –
Piso 11 – Torre B
(C1428ARP) Buenos Aires
Phone: (+54) 11 5194 5000
info.gardena@
ar.husqvarna.com

Armenia

Garden Land Ltd.
61 Tigran Mets
0005 Yerevan

Australia

Husqvarna Australia Pty. Ltd.
Locked Bag 5
Central Coast BC
NSW 2252
Phone: (+61) (0) 2 4352 7400
customer.service@
husqvarna.com.au

Austria / Österreich

Husqvarna Austria GmbH
Industriezeile 36
4010 Linz
Tel.: (+43) 732 77 01 01-485
service.gardena@
husqvarnagroup.com

Azerbaijan

Firm Progress
a. Aliyev Str. 26A
1052 Bakur

Belgium

Husqvarna België nv/sa
Gardena Division
Rue Egide Van Opthem 111
1180 Uccle / Ukkel
Tel.: (+32) 2 720 92 12
info@gardena.be

Bosnia / Hercegovina

SILK TRADE d.o.o.
Industrijska zona Bukva bb
74260 Tešanj

Brazil

Husqvarna do Brasil Ltda
Av. Francisco Matarazzo,
1400 – 19º andar
São Paulo – SP
CEP: 05001-903
Tel: 0800-112252
marketing.br.husqvarna@
husqvarna.com.br

Bulgaria

AGROLAND България АД
бул. 8 Декември, №13
Офис 5
1700 Студентски град
София
Тел.: (+359) 246669 10
info@agroland.eu

Canada / USA

GARDENA Canada Ltd.
100 Summerlea Road
Brampton, Ontario L6T 4X3
Phone: (+1) 905 792 9330
info@gardenacanada.com

Chile

Maquinarias Agrofrestales
Ltda. (Maga Ltda.)
Santiago, Chile
Avda. Chesterton
8355 comuna Las Condes
Phone: (+56) 2 202 4417
Dalon@maga.cl
Zipcode: 7560330

China

Husqvarna (Shanghai)
Management Co., Ltd.
富世华 (上海) 管理有限公司
3F, Benq Square B,
No207, Song Hong Rd.,
Chang Ning District,
Shanghai, PRC. 200335
上海市长宁区淞虹路207号明
基广场B座3楼, 邮编: 200335

Colombia

Husqvarna Colombia S.A.
Calle 18 No. 68 D-31, zona
Industrial de Montevideo
Bogotá, Cundinamarca
Tel. 571 2922700 ext. 105
jairo.salazar@
husqvarna.com.co

Costa Rica

Compania Exim
Euroberoamericana S.A.
Los Colegios, Moravia,
200 metros al Sur del Colegio
Saint Francis – San José
Phone: (+506) 297 6883
exim_euro@racsa.co.cr

Croatia

Husqvarna Austria GmbH
Industriezeile 36
4010 Linz
Tel.: (+43) 732 77 01 01-485
service.gardena@
husqvarnagroup.com

Cyprus

Med Marketing
17 Digeni Akrita Ave
P.O. Box 27017
1641 Nicosia

Czech Republic

Husqvarna Česko s.r.o.
Türkova 2319/5b
149 00 Praha 4 – Chodov
Bezplatná infolinika:
800 100 425
servis@cz.husqvarna.com

Denmark

GARDENA DANMARK
Lejrvvej 19, st.
3500 Værløse
Tlf.: (+45) 70264770
husqvarna@husqvarna.dk
www.gardena.com/dk

Dominican Republic

BOSQUESA, S.R.L.
Carretera Santiago Licey
Km. 5 ½
Esquina Copal II,
Santiago
Dominican Republic
Phone: (+809) 736-0333
joserbosquesa@claro.net.do

Ecuador

Husqvarna Ecuador S.A.
Arupos E1-181 y 10 de
Agosto Quito, Pichincha
Tel.: (+593) 22800739
franciso.jacom@
husqvarna.com.ec

Estonia

Husqvarna Eesti OÜ
Valdeku 132
EE-11216 Tallinn
info@gardena.ee

Finland

Oy Husqvarna Ab
Gardena Division
Lauttarhankatu 8/B /PL 3
00581 HELSINKI
www.gardena.fi

France

Husqvarna France
9/11 Allée des pierres mayettes
92635 Gennevilliers Cedex
France
http://www.gardena.com/fr
N° AZUR: 0 810 00 78 23
(Prix d'un appel local)

Georgia

Transporter LLC
8/57 Bellashvili street
0159 Tbilisi, Georgia
Phone: (+995) 322 14 71 71

Great Britain

Husqvarna UK Ltd
Preston Road
Aycliffe Industrial Park
Newton Aycliffe
County Durham
DL5 6UP
info.gardena@
husqvarna.co.uk

Greece

Π.ΠΑΠΑΔΟΠΟΥΛΟΣ ΑΕΒΕ
Λεωφ. Αθηνών 92
Αθήνα
T.K.104 42
Ελλάδα
Τηλ. (+30) 210 51 93 100
info@papadopoulos.com.gr

Hungary

Husqvarna Magyarországi Kft.
Ezred u. 1-3
1044 Budapest
Telefon: (+36) 1 251-4161
vevoszolgalat.husqvarna@
husqvarna.hu

Iceland

O. Johnson & Kaaber
Tunguhalsi 1
110 Reykjavik
ooj@okj.is

Ireland

Husqvarna UK Ltd
Preston Road
Aycliffe Industrial Park
Newton Aycliffe
County Durham
DL5 6UP
info.gardena@
husqvarna.co.uk

Italy

Husqvarna Italia S.p.A.
Via Santa Veschia 15
23868 VALMADRERA (LC)
Phone: (+39) 0341.203.111
assistenza.italia@
it.husqvarna.com

Japan

KAKUICHI Co. Ltd.
Sumitomo Realty &
Development Kojimachi
BLDG., 8F
5-1 Nibanncyo
Chiyoda-ku
Tokyo 102-0084
Phone: (+81) 33 264 4721
m_ishihara@kaku-ichi.co.jp

Kazakhstan

LAMED Ltd.
155/1, Tazhibayevoy Str.
050060 Almaty
IP Schmidt
Abayaveye 3B
110 005 Kostanay

Korea

Kyung Jin Trading Co.,LTD.
107-4, SunDuk Bld.,
YangJae-dong,
Seocho-gu,
Seoul, (zipcode: 137-891)
Phone: (+82) (0)2 574-6300

Kyrgyzstan

Alye Maki
av. Molodaya Guardir J 3
720014
Bishkek

Latvia

Husqvarna Latvija SIA
Ulbrokas 19A
LV-1021 Riga
info@gardena.lv

Lithuania

UAB Husqvarna Lietuva
Atleitis pl. 77C
LT-12104 Kaunas
info@gardena.lt

Luxembourg

Magasins Jules Neuberg
39, rue Jacques Stas
Luxembourg-Gasperich 2549
Case Postale No. 12
Luxembourg 2010
Phone: (+352) 40 14 01
api@neuberg.lu

Mexico

AFOSA
Av. Lopez Mateos Sur # 5019
Col. La Calma 45070
Zapopan, Jalisco
Mexico
Phone: (+52) 33 3818-3434
icornejo@afosa.com.mx

Moldova

Convel S.R.L.
2900 Muncestri Str.
2002 Chisinau

Netherlands

Husqvarna Nederland B.V.
GARDENA Division
Postbus 50131
1305 AC ALMERE
Phone: (+31) 36 521 00 10
info@gardena.nl

Neth. Antilles

Jonka Enterprises N.V.
Sta. Rosa Weg 196
P.O. Box 8200
Curaçao
Phone: (+599) 9 767 66 55
pgm@jonka.com

New Zealand

Husqvarna New Zealand Ltd.
PO Box 76-437
Manukau City 2241
Phone: (+64) (0) 9 202410
support.nz@husqvarna.co.nz

Norway

Husqvarna Norge AS
Gardena Division
Trøskeneveien 36
1708 Sarpsborg
info@gardena.no

Peru

Husqvarna Perú S.A.
Dr. Ramón Cárcamo 710
Lima 1
Tel: (+51) 1 3320400 ext. 416
juan.remuzgo@
husqvarna.com

Poland

Husqvarna
Poland Spółka z o.o.
ul. Wysockiego 15 b
03-371 Warszawa
Phone: (+48) 22 330 96 00
gardena@husqvarna.com.pl

Portugal

Husqvarna Portugal, SA
Lagoa - Albarraque
2635 - 595 Rio de Mouro
Tel.: (+351) 21 922 85 30
Fax: (+351) 21 922 85 36
info@gardena.pt

Romania

Madex International Srl
Soseaua Odaii 117-123,
RO 013603 Bucuresti, S 1
Phone: (+40) 21 352.76.03
madex@ines.ro

Russia / Россия

ООО «Хускварна»
141400, Московская обл.,
г. Химки,
улица Ленинградская,
владение 39, стр.6
Бизнес Центр
„Химки Бизнес Парк“,
помещение 0802.04
http://www.gardena.ru

Serbia

Domel d.o.o.
Autoput za Novi Sad bb
11273 Belgrad
Tel: (+381) 1 18 48 98 12
miroslav.jejina@domel.rs

Singapore

Hy-Ray PRIVATE LIMITED
40 Jalan Pemimpin
#02-08 Tat Ann Building
Singapore 577185
Phone: (+65) 6253 2277
shying@hyray.com.sg

Slovak Republic

Husqvarna Česko s.r.o.
Türkova 2319/5b
149 00 Praha 4 – Chodov
Bezplatná infolinika:
800 154 044
servis@sk.husqvarna.com

Slovenia

Husqvarna Austria GmbH
Industriezeile 36
4010 Linz
Tel.: (+43) 732 77 01 01-485
service.gardena@
husqvarnagroup.com

South Africa

Husqvarna
South Africa (Pty) Ltd
Postnet Suite 250
Private Bag X6,
Cascades, 3202
South Africa
Phone: (+27) 33 846 9700
info@gardena.co.za

Spain

Husqvarna España S.A.
Calle de Rivas nº 10
28052 Madrid
Phone: (+34) 91 708 05 00
atencioncliente@gardena.es

Suriname

Agrofix n.v.
Verlengde Hogestraat #22
Phone: (+597) 472426
agrofix@sr.net
Pobox : 2006
Paramaribo
Suriname – South America

Sweden

Husqvarna AB
Gardena Division
S-561 82 Huskvarna
gardenaorder@husqvarna.se

Switzerland / Schweiz

Husqvarna Schweiz AG
Consumer Products
Industriestrasse 10
5506 Mägenwil
Phone: (+41) (0) 62 887 37 90
info@gardena.ch

Turkey

Dost Bahçe Diş Ticaret
Müesseslik A.Ş.
Yunus Mah. Adli Sok. No:3
Ic Kapı No: 1 Kartal
34873 Istanbul
Phone: (+90) 216 3893939
info@dobtbahce.com.tr

Ukraine / Україна

ТОВ «Хускварна Україна»
вул. Васильківська, 34,
офіс 204-р
03022, м. Київ
Тел. (+38) 044 498 39 02
info@gardena.ua

Uruguay

FELISA
Entre Rios 1083 CP 11800
Montevideo – Uruguay
Tel: (+598) 22 03 18 44
info@felisa.com.uy

Venezuela

Corporación Casa y Jardín C.A.
Av. Caroni, Edif. Trenzmen, P.B.
Colinas de Bello Monte.
1050 Caracas
Tlf: (+58) 212 992 33 22
info@casayjardin.net.ve

19031-20.962.01/1219
© GARDENA
Manufacturing GmbH
D-89070 Ulm
http://www.gardena.com