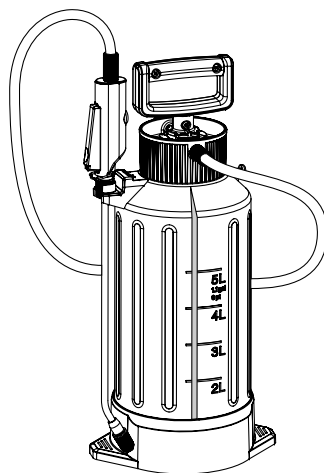


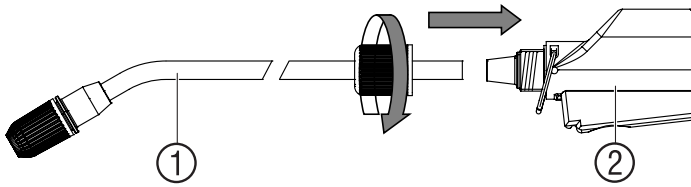
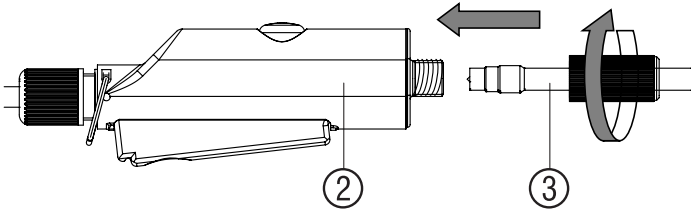
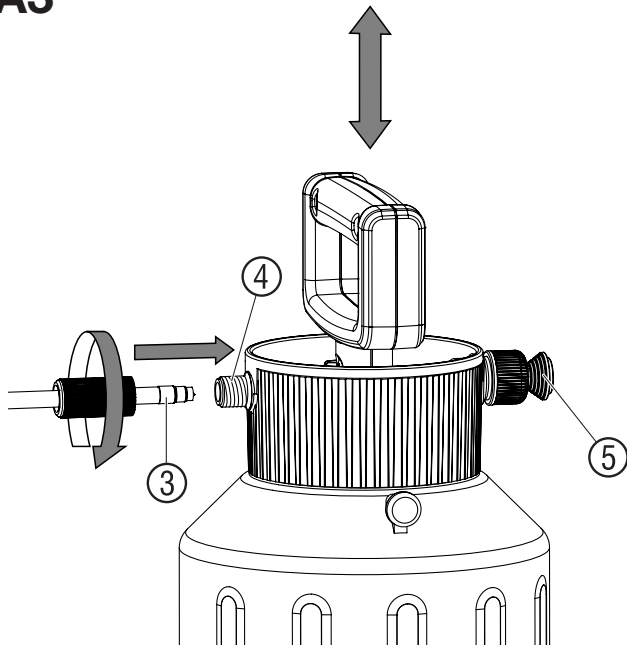
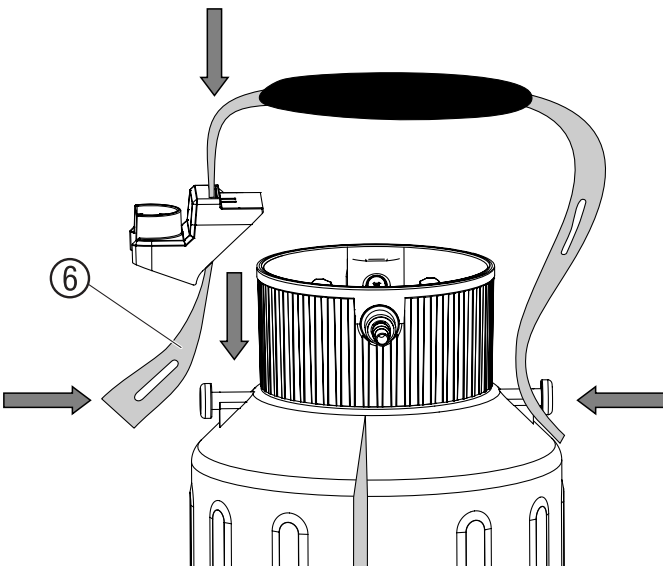
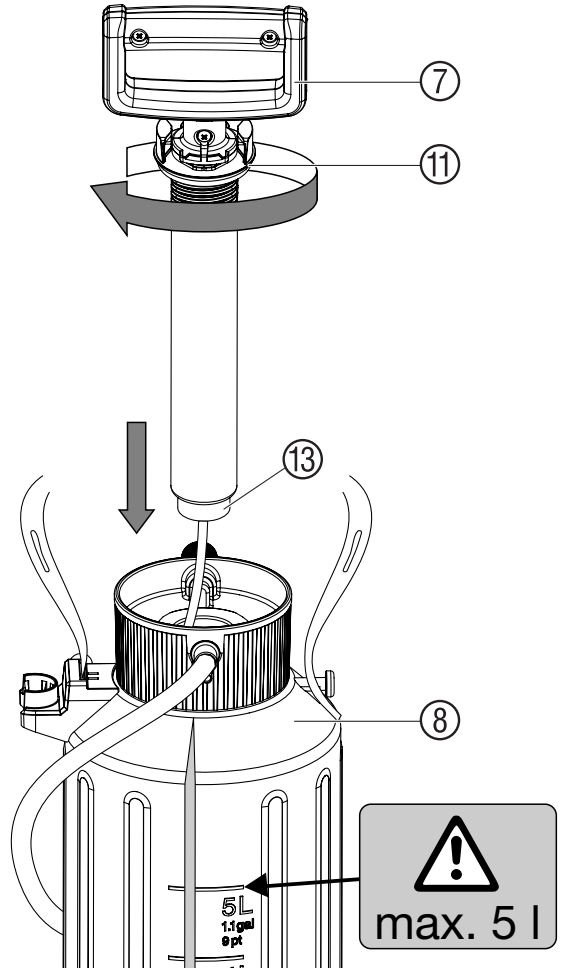
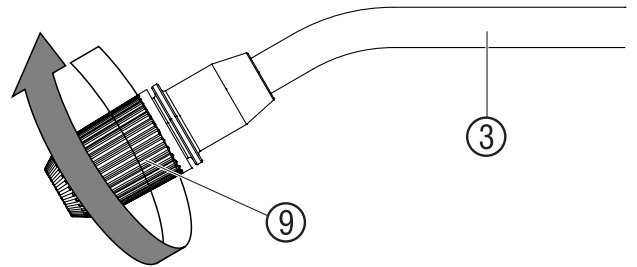
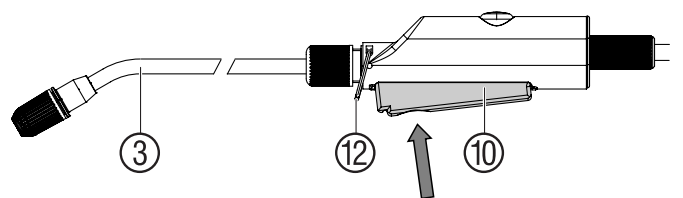
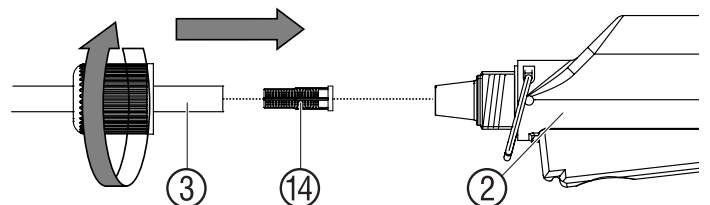
5 l Art. 822

DE	Betriebsanleitung Drucksprüher
EN	Operating Instructions Pressure Sprayer
FR	Mode d'emploi Pulvérisateur
NL	Gebruiksaanwijzing Drukspuit
SV	Bruksanvisning Tryckspruta
DA	Bruksanvisning Tryksprøjte
FI	Käyttöohje Paineruisku
NO	Bruksanvisning Trykksprøyte
IT	Istruzioni per l'uso Irroratore a pressione
ES	Instrucciones de empleo Pulverizador a presión
PT	Manual de instruções Pulverizador de pressão
PL	Instrukcja obsługi Opryskiwacz ciśnieniowy
HU	Használati utasítás Nyomáspermetező
CS	Návod k obsluze Tlakový rozprašovač



5 l Art. 828

SK	Návod na obsluhu Tlakový rozprašovač
EL	Οδηγίες χρήσης Ψεκαστήρας Προπίεσης
RU	Инструкция по эксплуатации Опрыскиватель
SL	Navodilo za uporabo Tlačni škropilnik
HR	Uputa za upotrebu Pneumatska prskalica
SR/	Uputstvo za rad
BS	Prskalica pod pritiskom
UK	Інструкція з експлуатації Обприскувач
RO	Instrucțiuni de utilizare Pulverizator cu precompresie
TR	Kullanma Kılavuzu Basınçlı Sprey
BG	Инструкция за експлоатация Пръскачка
SQ	Manual përdorimi Bombol sprucimi me presion
ET	Kasutusjuhend Survepihusti
LT	Naudojimosi instrukcija Slėginis purkštuvas
LV	Lietošanas instrukcija Spiediena smidzinātājs
AR	دليل التشغيل بخاخة الضغط

A1**A2****A3****A4****B1****B2****B3****C1**

GARDENA Drucksprüher 5 I

Dies ist die deutsche Originalbetriebsanleitung. Bitte lesen Sie die Betriebsanleitung sorgfältig und beachten Sie deren Hinweise. Machen Sie sich anhand dieser Betriebsanleitung mit dem Drucksprüher, dem richtigen Gebrauch sowie den Sicherheitshinweisen vertraut. Aus Sicherheitsgründen dürfen Kinder und Jugendliche unter 16 Jahren sowie Personen, die nicht mit dieser Betriebsanleitung vertraut sind, diesen Drucksprüher nicht benutzen. Das Produkt nie verwenden, wenn Sie müde oder krank sind oder unter dem Einfluss von Alkohol, Drogen oder Arzneimitteln stehen. Bitte bewahren Sie diese Betriebsanleitung sorgfältig auf.

1. Einsatzgebiet Ihres GARDENA Drucksprühers

Bestimmung:

Der GARDENA Drucksprüher ist für das Ausbringen von flüssigen, nicht lösungsmittelhaltigen Schädlingsbekämpfungsmitteln¹⁾, Unkrautvertilgern¹⁾, Düngemitteln¹⁾, Fensterreinigern¹⁾, Autowachs und Konservierern¹⁾ im privaten Haus und Hobbygarten bestimmt. Er darf nicht in öffentlichen Anlagen, Parks und Sportstätten und nicht in der Land- und Forstwirtschaft eingesetzt werden. Die Einhaltung der vom Hersteller beigefügten Betriebsanleitung ist Voraussetzung für den ordnungsgemäßen Gebrauch des Drucksprühers.

¹⁾ Nach dem Gesetz über Pflanzenschutzmittel sowie dem Waschmittelgesetz dürfen nur zugelassene Mittel verwendet werden (autorisierter Fachhandel).

Zu beachten:

Wegen körperlicher Gefährdung dürfen mit dem GARDENA Drucksprüher nur die vom Hersteller benannten Flüssigmittel ausgebracht werden. Es dürfen auch keine Säuren, Desinfektions- und Imprägnierungsmittel, aggressive, lösungsmittelhaltige Reinigungsmittel, Benzin oder Sprühöl ausgebracht werden. Es empfiehlt sich, nur von der BBA (Biologische Bundesanstalt) zugelassene Pflanzenschutzmittel zu verwenden. Dem Hersteller sind zum Zeitpunkt der Herstellung des Gerätes keine schädlichen Einwirkungen der von der BBA zugelassenen Pflanzenbehandlungsmittel auf die Werkstoffe des Gerätes bekannt. Beim Ausbringen von Insektiziden, Herbiziden und Fungiziden bzw. Flüssigsprühmitteln, bei denen deren Hersteller besondere Schutzmaßnahmen vorsehen, sind diese zu befolgen.

2. Sicherheitshinweise

Körperliche Gefährdung:

Drucksprüher niemals öffnen oder die Düse abschrauben, solange der Drucksprüher noch unter Druck steht. Wegen körperlicher Gefährdung den Drucksprüher niemals an ein Druckluftgerät anschließen. Drucksprüher immer senkrecht stellen, bevor das Sicherheitsüberdruckventil ⑤ (Abb. A3) herausgezogen wird. Vor jedem Öffnen des Drucksprühers Druck durch Herausziehen des Sicherheitsüberdruckventils vollständig ablassen. Gefahr! Bei der Montage könnten Kleinteile verschluckt werden und es besteht Erstickungsgefahr durch den Polybeutel. Kleinkinder bei der Montage fernhalten.

Bedienung:

Drucksprüher vor jeder Benutzung einer Sichtprüfung unterziehen. Drucksprüher nie mit gefülltem, unter Druck stehendem Behälter unbeaufsichtigt und über längere Zeit stehen lassen. Kinder sind vom Gerät fernzuhalten. Sie sind Dritten gegenüber verantwortlich. Den Drucksprüher keiner großen Hitze aussetzen. Griff ⑦ von Hand fest zuschrauben (kein Werkzeug verwenden) und dabei auf den korrekten Sitz des O-Rings ⑩ (Abb. B1) achten.

Reinigung:

Nach jedem Gebrauch Druck ablassen, Behälter entleeren, sorgfältig säubern, mit klarem Wasser durchspülen und Filter ⑭ reinigen. Anschließend den Drucksprüher in geöffnetem Zustand trocknen lassen. Restflüssigkeiten nicht über die Kanalisation entsorgen (kommunale Entsorgungssysteme). Zur Vermeidung eventueller chemischer Reaktionen ist der Drucksprüher beim Wechsel von Spritzmitteln zu reinigen. Bei Verwendung von mehreren Drucksprühern dürfen Behälter und Griff nicht untereinander ausgetauscht werden.

Aufbewahrung:

Zur Aufbewahrung den Drucksprüher stets ganz leer sprühen (auch nach der Reinigung mit Wasser) und frostfrei lagern. Beim Arbeiten mit Dauerarretierung ⑫ (Abb. B3) erhöhte Sorgfalt walten lassen und den Drucksprüher nie mit Dauerarretierung lagern.

3. Montage

- A1 **Sprührohr ① im Handventil ② montieren.**
- A2 **Sprühschlauch ③ am Handventil ② montieren.**
- A3 **Sprühschlauch ③ am Behälterdeckel ④ montieren.**
- A4 **Trageriemen ⑥ montieren (Art. 828 hat ein Schulterpolster).**

4. Bedienung

Bitte beachten Sie die Sicherheitsvorschriften und die richtige Dosierung gemäß den Angaben des Sprühmittelherstellers.

B1 **Griff ⑦ ausschrauben und Behälter ⑧ befüllen.**
ACHTUNG: Der Behälter darf maximal mit 5 l Flüssigkeit befüllt werden.

A3 **Mit dem Griff ⑦ pumpen.**

B2 **Sprühstrahl über die Düse ⑨ einstellen.**

B3 **Bedientaste ⑩ drücken und Flüssigkeit ausbringen.**

5. Reinigung

Drucksprüher reinigen:

Nach dem Ausbringen von Flüssigkeit muss der Drucksprüher gereinigt werden. Drucksprüher nur mit klarem Wasser (ggf. unter Zusatz von Spülmittel) in Betrieb setzen und leersprühen. Die Ventile, das Sprührohr ①, die Düse ⑨ und der Filter ⑭ werden gereinigt. Bei äußerer Verschmutzung von Griff und Behälter den Bereich Gewinde und Gewinde-O-Ring ⑩ gründlich säubern.

Wir empfehlen, nach 5-jähriger Benutzung den Drucksprüher einer eingehenden Prüfung – am besten durch den GARDENA Service – zu unterziehen.

6. Beheben von Störungen

C1 Filter reinigen:

→ Filter ⑭ im Sprührohr ① ausbauen und reinigen.

Störung	Mögliche Ursache	Abhilfe
Pumpe liefert keinen Druck.	Sicherheitsventil ⑤ lose.	Sicherheitsventil ⑤ festschrauben.
	Schlauchanschlüsse am Behälter und am Handventil undicht.	Schlauchanschlüsse am Behälter und am Ventil festdrehen.
	Dauerarretierung ⑫ am Handgriff festgestellt.	Dauerarretierung ⑫ am Handgriff lösen.
	Dichtkappe ⑬ verschmutzt/ defekt.	Dichtkappe ⑬ reinigen/ austauschen.
Drucksprüher sprüht trotz Druck nicht oder nur mit schlechtem Sprühstrahl.	Düse ⑨ verstopft.	Düse ⑨ abschrauben und reinigen.
	Filter ⑭ verstopft.	Filter ⑭ im Sprührohr reinigen.
Schwergängigkeit beim Öffnen des Behälters.	Behälterdruck zu hoch.	Behälterdruck über Sicherheitsüberdruckventil ⑤ vollständig ablassen.

Bei sonstigen Störungen bitten wir Sie, sich mit dem GARDENA Service in Verbindung zu setzen.

7. Außerbetriebnahme

Lagern:

1. Drucksprüher reinigen (siehe 5. Reinigung).
2. Drucksprüher an einem frostfreien Ort lagern.

8. Lieferbares Zubehör

GARDENA Sprühkegel	Verhindert das Verwehen des Sprühnebels.	Art.-Nr. 894
GARDENA Verlängerungsrohr	Verlängert das Sprührohr.	Art.-Nr. 897

9. Technische Daten

Max. Füllmenge	5 l	Zulässiger Betriebsdruck	3 bar
Düsenrohrlänge	36 cm	Max. zulässige Betriebstemperatur	40 °C
Schlauchlänge	175 cm		

10. Garantie

Im Garantiefall sind die Serviceleistungen für Sie kostenlos. GARDENA Manufacturing GmbH gewährt für dieses Produkt 2 Jahre Garantie (ab Kaufdatum). Diese Garantieleistung bezieht sich auf alle wesentlichen Mängel des Produktes, die nachweislich auf Material- oder Fabrikationsfehler zurückzuführen sind. Sie erfolgt durch die Ersatzlieferung eines einwandfreien Produktes oder durch die kostenlose Reparatur des eingesandten Produktes nach unserer Wahl, wenn folgende Voraussetzungen gewährleistet sind: Das Produkt wurde sachgemäß und laut den Empfehlungen in der Betriebsanleitung behandelt. Es wurde weder vom Käufer noch von einem Dritten versucht, das Produkt zu reparieren. Diese Hersteller-Garantie berührt die gegenüber dem Händler/Verkäufer bestehenden Gewährleistungsansprüche nicht. Wenn Sie Probleme mit diesem Produkt haben, kontaktieren Sie bitte unseren Service oder schicken Sie das defekte Produkt mit einer kurzen Beschreibung der Störung ausreichend frankiert, unter Beachtung der entsprechenden Verpackungs- und Versandrichtlinien, an GARDENA Manufacturing GmbH. Bei einem Garantiefall muss die Kopie des Kaufbeleges beiliegen.

Deutschland / Germany

GARDENA
Manufacturing GmbH
Central Service
Hans-Lorenser-Straße 40
D-89079 Ulm
Produktfragen:
(+49) 731 490-123
Reparaturen:
(+49) 731 490-290
service@gardena.com

Albania

COBALT Sh.p.k.
Rr. Siri Kodra
1000 Tirana

Argentina

Husqvarna Argentina S.A.
Av.del Libertador 5954 -
Piso 11 - Torre B
(C1428ARP) Buenos Aires
Phone: (+54) 11 5194 5000
info.gardena@
ar.husqvarna.com

Armenia

Garden Land Ltd.
61 Tigran Mets
0005 Yerevan

Australia

Husqvarna Australia Pty. Ltd.
Locked Bag 5
Central Coast BC
NSW 2252
Phone: (+61) (0) 2 4352 7400
customer.service@
husqvarna.com.au

Austria / Österreich

Husqvarna Austria GmbH
Industriezeile 36
4010 Linz
Tel.: (+43) 732 77 01 01-485
service.gardena@
husqvarnagroup.com

Azerbaijan

Firm Progress
a. Aliyev Str. 26A
1052 Baku

Belgium

Husqvarna België nv/sa
Gardena Division
Rue Egide Van Opheim 111
1180 Uccle / Ukkel
Tel.: (+32) 2 720 92 12
info@gardena.be

Bosnia / Hercegovina

SILK TRADE d.o.o.
Industrijska zona Bukva bb
74260 Tešanj

Brazil

Husqvarna do Brasil Ltda
Av. Francisco Matarazzo,
1400 - 19º andar
São Paulo - SP
CEP: 05001-903
Tel.: 0800-112252
marketing.br.husqvarna@
husqvarna.com.br

Bulgaria

AGROLAND България АД
бул. 8 Декември, №13
Област 5
1700 Студентски град
София
Тел.: (+359) 246669 10
info@agroland.eu

Canada / USA

GARDENA Canada Ltd.
100 Summerlea Road
Brampton, Ontario L6T 4X3
Phone: (+1) 905 792 93 30
info@gardenacanada.com

Chile

Maquinarias Agroforestales
Ltda. (Maga Ltda.)
Santiago, Chile
Avda. Chesterton
8355 comuna Las Condes
Phone: (+56) 2 202 4417
Dalton@maga.cl
Zipcode: 7560330

China

Husqvarna (Shanghai)
Management Co., Ltd.
富世华 (上海) 管理有限公司
3F, Benq Square B,
No207, Song Hong Rd.,
Chang Ning District,
Shanghai, PRC, 200335
上海市长宁区淞虹路207号明
基广场座3楼, 邮编: 200335

Colombia

Husqvarna Colombia S.A.
Calle 18 No. 68 D-31, zona
Industrial de Montevideo
Bogotá, Cundinamarca
Tel. 571 2922700 ext. 105
jalro.salazar@
husqvarna.com.co

Costa Rica

Compania Exim
Euroiberamericana S.A.
Los Colegios, Moravia,
200 metros al Sur del Colegio
Saint Francis – San José
Phone: (+506) 297 68 83
exim_euro@rcasca.co.cr

Croatia

Husqvarna Austria GmbH
Industriezeile 36
4010 Linz
Tel.: (+43) 732 77 01 01-485
service.gardena@
husqvarnagroup.com

Cyprus

Med Marketing
17 Digeni Akritia Ave
P.O. Box 27017
1641 Nicosia

Czech Republic

Husqvarna Česko s.r.o.
Türkova 2319/5b
149 00 Praha 4 – Chodov
Bezplatná infolinika:
800 100 425
servis@cz.husqvarna.com

Denmark

GARDENA DANMARK
Lejrvvej 19, st.
3500 Værløse
Tel.: (+45) 70264770
husqvarna@husqvarna.dk
www.gardena.com/dk

Dominican Republic

BOSQUESA, S.R.L.
Carretera Santiago Licey
Km. 5 ½
Esquina Copal II.
Santiago
Dominican Republic
Phone: (+809) 736-0333
joserbosquesa@claro.net.do

Ecuador

Husqvarna Ecuador S.A.
Arupos E1-181 y 10 de
Agosto Quito, Pichincha
Tel. (+593) 22800739
francisco.jacome@
husqvarna.com.ec

Estonia

Husqvarna Eesti OÜ
Valdeku 132
EE-11216 Tallinn
info@gardena.ee

Finland

Oy Husqvarna Ab
Gardena Division
Lautautarkankatu 8 B / PL 3
00581 HELSINKI
www.gardena.fi

France

Husqvarna France
9/11 Allée des pierres mayettes
92635 Gennevilliers Cedex
France
http://www.gardena.com/fr
N° AZUR: 0 810 00 78 23
(Prix d'un appel local)

Georgia

Transporter LLC
8/57 Bellashvili street
0159 Tbilisi, Georgia
Phone: (+995) 322 14 71 71

Great Britain

Husqvarna UK Ltd
Preston Road
Aycliffe Industrial Park
Newton Aycliffe
County Durham
DL5 6UP
info.gardena@
husqvarna.co.uk

Greece

Π. ΠΑΠΑΔΟΠΟΥΛΟΣ ΑΕΒΕ
Λεωφ. Αθηνών 92
Αθήνα
Τ.Κ.104 42
Ελλάδα
Τηλ. (+30) 210 51 93 100
info@papadopoulos.com.gr

Hungary

Husqvarna Magyarorszáig Kft.
Ezred u. 1-3
1044 Budapest
Telefon: (+36) 1 251-4161
vevoszolgalat.husqvarna@
husqvarna.hu

Iceland

O. Johnson & Kaaber
Tunguhalsi 1
110 Reykjavik
o@ojk.is

Ireland

Husqvarna UK Ltd
Preston Road
Aycliffe Industrial Park
Newton Aycliffe
County Durham
DL5 6UP
info.gardena@
husqvarna.co.uk

Italy

Husqvarna Italia S.p.A.
Via Santa Vecchia 15
23868 VALMADRERA (LC)
Phone: (+39) 0341.203.111
assistenza.italia@
it.husqvarna.com

Japan

KAUKUICHI Co. Ltd.
Sumitomo Realty &
Development Kojimachi
BLDG., 8F
5-1 Nibanncyo
Chiyoda-ku
Tokyo 102-0084
Phone: (+81) 33 264 4721
m_ishihara@kaku-ichi.co.jp

Kazakhstan

LAMED Ltd.
155/1, Tazhibayevoi Str.
050060 Almaty
IP Schmidt
Abayavenue 3B
1100 005 Kostanay

Korea

Kyung Jin Trading Co.LTD.
107-4, SunDuk Bld.,
YangJae-dong,
Seochoo-gu,
Seoul, (zipcode: 137-891)
Phone: (+82) (0) 2 574-6300

Kyrgyzstan

Alye Maki
av. Moladaya Guardir j 3
720014
Bishkek

Latvia

Husqvarna Latvija SIA
Ulbrokas 19A
LV-1021 Rīga
info@casajardin.lv

Lithuania

UAB Husqvarna Lietuva
Atleities pl. 77C
LT-52104 Kaunas
info@gardena.lt

Luxembourg

Magasins Jules Neuberg
39, rue Jacques Stas
Luxembourg-Gasperich 2549
Case Postale No. 12
Luxembourg 2010
Phone: (+352) 40 14 01
api@neuberg.lu

Mexico

AFOSA
Av. Lopez Mateos Sur # 5019
Col. La Calma 45070
Zapopan, Jalisco
Mexico
Phone: (+52) 33 3818-3434
icornejo@afosa.com.mx

Moldova

Convel S.R.L.
2080 Muncesti Str.
2002 Chisinau

Netherlands

Husqvarna Nederland B.V.
GARDENA Division
Postbus 50131
1305 AC ALMERE
Phone: (+31) 36 521 00 10
info@gardena.nl

Neth. Antilles

Jonka Enterprises N.V.
Sta. Rosa Weg 196
P.O. Box 8200
Curaçao
Phone: (+599) 9 767 66 55
pjm@jonka.com

New Zealand

Husqvarna New Zealand Ltd.
P.O. Box 76-437
Manukau City 2241
Phone: (+64) (0) 9 9202410
support.nz@husqvarna.co.nz

Norway

Husqvarna Norge AS
Gardena Division
Trøskvenveien 36
1708 Sarpsborg
info@gardena.no

Peru

Husqvarna Perú S.A.
Jr. Ramón Cárcamo 710
Lima 1
Tel.: (+51) 1 3320400 ext. 416
juan.remuzog@
husqvarna.com

Poland

Husqvarna
Poland Spółka z o.o.
ul. Wysokiego 15 b
03-371 Warszawa
Phone: (+48) 22 330 96 00
gardena@husqvarna.com.pl

Portugal

Husqvarna Portugal, SA
Lagoa - Albarraque
2635 - 595 Rio de Moura
Tel.: (+351) 21 922 85 30
Fax : (+351) 21 922 85 36
info@gardena.pt

Romania

Madex International Srl
Soseaua Adelui 117 - 123,
RO 013603 Bucuresti, S 1
Phone: (+40) 21 352.763.3
madex@ines.ro

Russia / Россия

ООО „Хускварна“
141400, Московская обл., г.
Химки,
улица Ленинградская,
владение 39, стр.6
Бизнес Центр
-Химки Бизнес Парк-
помещение 0B02_04
http://www.gardena.ru

Serbia

Domel d.o.o.
Inetuz za Novi Sad bb
11207 Belgrade
Phone: (+381) 1 18 48 88 12
miroslav.jeljina@domel.rs

Singapore

Hy-Ray PRIVATE LIMITED
40 Jalan Pemimpin
#02-08 Tat Ann Building
Singapore 577185
Phone: (+65) 6253 2277
shying@hyray.com.sg

Slovak Republic

Husqvarna Česko s.r.o.
Türkova 2319/5b
149 00 Praha 4 – Chodov
Bezplatná infolinika:
800 154 044
servis@sk.husqvarna.com

Slovenia

Husqvarna Austria GmbH
Industriezeile 36
4010 Linz
Tel.: (+43) 732 77 01 01-485
service.gardena@
husqvarnagroup.com

South Africa

Husqvarna
South Africa (Pty) Ltd
Postnet Suite 250
Private Bag X6,
Cascades, 3202
South Africa
Phone: (+27) 33 846 9700
info@gardena.co.za

Spain

Husqvarna España S.A.
Calle de Rivas n.º 10
28052 Madrid
Phone: (+34) 91 708 05 00
atencioncliente@gardena.es

Suriname

Agrofix n.v.
Verlengde Hogestraat #22
Phone: (+597) 472426
agrofix@sr.net
Pobox : 2006
Paramaribo
Suriname – South America

Sweden

Husqvarna AB
Gardena Division
S-561 82 Huskvarna
gardenaorder@husqvarna.se

Switzerland / Schweiz

Husqvarna Schweiz AG
Consumer Products
Industriestrasse 10
5506 Mägenwil
Phone: (+41) (0) 62 887 37 90
info@gardena.ch

Turkey

Dost Bahçe Diş Ticaret
Müesseslihi A.Ş.
Yunus Mah. Adil Sok. No:3
Ic Kapı No: 1 Kartal
34873 Istanbul
Phone: (+90) 216 38 93 939
info@dostbahce.com.tr

Ukraine / Украина

ТОВ «Хускварна Україна»
вул. Васильківська, 34,
офіс 204-4
03022, м. Київ
Тел. (+38) 044 498 39 02
http://gardena.ua

Uruguay

FELI SA
Entre Rios 1083 CP 11800
Montevideo – Uruguay
Tel.: (+598) 22 03 18 44
http://felisa.com.uy

Venezuela

Corporación Casa y Jardín C.A.
Av. Caroni, Edif. Treznen, PB.
Colinas de Bello Monte,
1050 Caracas.
Tlf: (+58) 212 992 33 22
info@casayjardin.net.ve

822-20.960.05/0619

© GARDENA Manufacturing GmbH
D-89070 Ulm
http://www.gardena.com