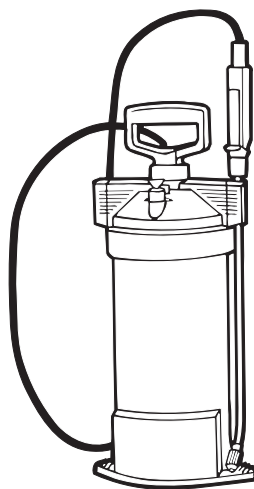




3 l Art. 867



5 l Art. 869



DE Betriebsanleitung
Drucksprüher

EN Operating Instructions
Pressure Sprayer

FR Mode d'emploi
Pulvérisateur

NL Gebruiksaanwijzing
Drukspuit

SV Bruksanvisning
Tryckspruta

DA Brugsanvisning
Tryksprøjte

FI Käyttöohje
Paineruisku

NO Bruksanvisning
Trykksprøyte

IT Istruzioni per l'uso
Irratore a pressione

ES Instrucciones de empleo
Pulverizador a presión

PT Manual de instruções
Pulverizador de pressão

PL Instrukcja obsługi
Opryskiwacz ciśnieniowy

HU Használati utasítás
Nyomáspermetező

CS Návod k obsluze
Tlakový rozprašovač

SK Návod na obsluhu
Tlakový rozprašovač

EL Οδηγίες χρήσης
Ψεκαστήρας Προπίεσης

RU Инструкция по эксплуатации
Опрыскиватель

SL Navodilo za uporabo
Tlačni škroplilnik

HR Uputa za upotrebu
Pneumatska prskalica

SR/ BS Uputstvo za rad
Prskalica pod pritiskom

UK Інструкція з експлуатації
Обприскувач

RO Instrucțiuni de utilizare
Pulverizator cu precompresie

TR Kullanma Kılavuzu
Basıncılı Sprey

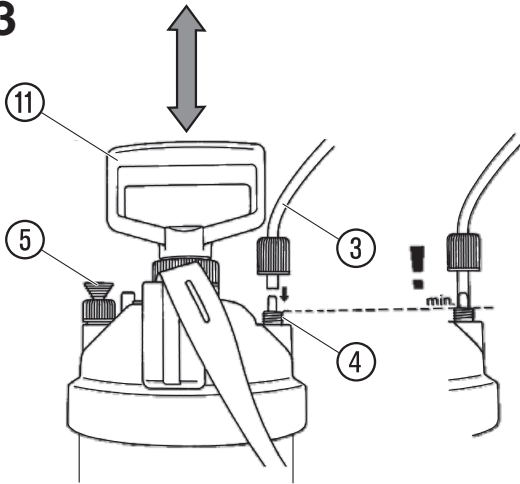
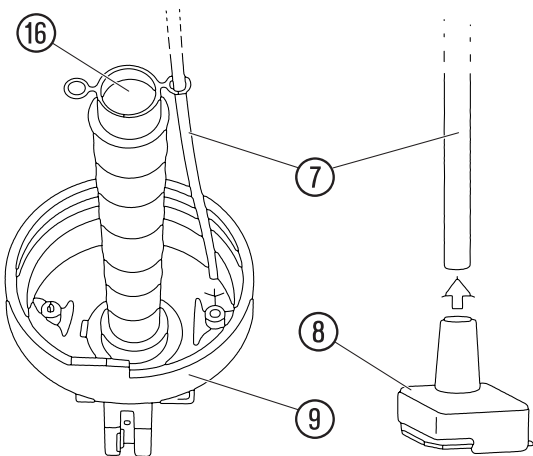
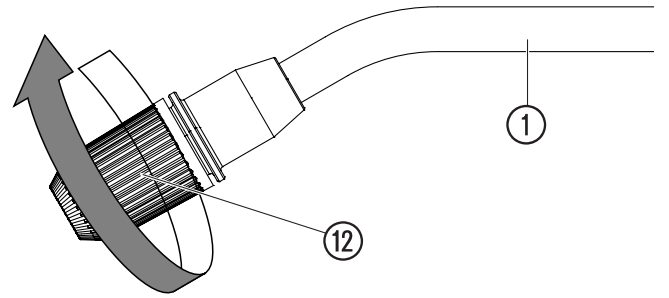
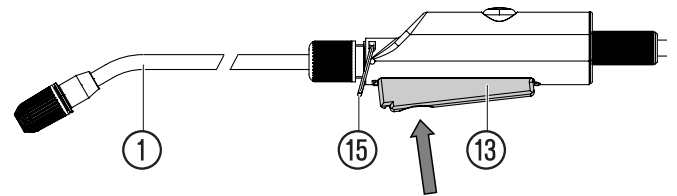
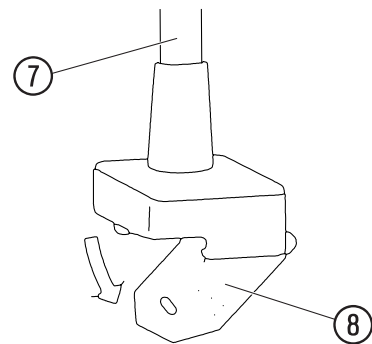
BG Инструкция за експлоатация
Пръскачка

SQ Manual përdorimi
Bombol sprucimi me presion

ET Kasutusjuhend
Survepihusti

LT Naudojimosi instrukcija
Slėginis purkštuvas

LV Lietošanas instrukcija
Spiediena smidzinātājs

A1**A2****A3****A4****A5****B1****B2****B3****C1**

GARDENA Drucksprüher 3 I/5 I

Dies ist die deutsche Originalbetriebsanleitung. Bitte lesen Sie die Betriebsanleitung sorgfältig und beachten Sie deren Hinweise. Machen Sie sich anhand dieser Betriebsanleitung mit dem Drucksprüher, dem richtigen Gebrauch sowie den Sicherheitshinweisen vertraut. Aus Sicherheitsgründen dürfen Kinder und Jugendliche unter 16 Jahren sowie Personen, die nicht mit dieser Betriebsanleitung vertraut sind, diesen Drucksprüher nicht benutzen. Das Gerät nie verwenden, wenn Sie müde oder krank sind oder unter dem Einfluss von Alkohol, Drogen oder Arzneimitteln stehen. Bitte bewahren Sie diese Betriebsanleitung sorgfältig auf.

1. Einsatzgebiet Ihres GARDENA Drucksprühers

Bestimmung:

Der GARDENA Drucksprüher ist für das Ausbringen von flüssigen, nicht lösungsmittelhaltigen Schädlingsbekämpfungsmitteln¹⁾, Unkrautvertilgern¹⁾, Düngemitteln¹⁾, Fensterreinigern¹⁾, Autowachs und Konservieren¹⁾ im privaten Haus und Hobbygarten bestimmt. Er darf nicht in öffentlichen Anlagen, Parks und Sportstätten und nicht in der Land- und Forstwirtschaft eingesetzt werden. Die Einhaltung der vom Hersteller beigefügten Betriebsanleitung ist Voraussetzung für den ordnungsgemäßen Gebrauch des Drucksprühers.

¹⁾ Nach dem Gesetz über Pflanzenschutzmittel sowie dem Waschmittelgesetz dürfen nur zugelassene Mittel verwendet werden (autorisierter Fachhandel).

Zu beachten:

Wegen körperlicher Gefährdung dürfen mit dem GARDENA Drucksprüher nur die vom Hersteller benannten Flüssigmittel ausgebracht werden. Es dürfen auch keine Säuren, Desinfektions- und Imprägnierungsmittel, aggressive, lösungsmittelhaltige Reinigungsmittel, Benzin oder Sprühöl ausgebracht werden. Es empfiehlt sich, nur von der BBA (Biologische Bundesanstalt) zugelassene Pflanzenschutzmittel zu verwenden. Dem Hersteller sind zum Zeitpunkt der Herstellung des Gerätes keine schädlichen Einwirkungen der von der BBA zugelassenen Pflanzenschutzmittel auf die Werkstoffe des Gerätes bekannt. Beim Ausbringen von Insektiziden, Herbiziden und Fungiziden bzw. Flüssigsprühmitteln, bei denen deren Hersteller besondere Schutzmaßnahmen vorsehen, sind diese zu befolgen.

2. Sicherheitshinweise

Körperliche Gefährdung:

Drucksprüher niemals öffnen oder die Düse abschrauben, solange der Drucksprüher noch unter Druck steht. Wegen körperlicher Gefährdung den Drucksprüher niemals an ein Druckluftgerät anschließen. Drucksprüher immer senkrecht stellen, bevor das Sicherheitsüberdruckventil ⑤ (Abb. A3) herausgezogen wird. Vor jedem Öffnen des Drucksprühers Druck durch Herausziehen des Sicherheitsüberdruckventils vollständig ablassen. Gefahr! Bei der Montage könnten Kleinteile verschluckt werden und es besteht Erststickungsgefahr durch den Polybeutel. Kleinkinder bei der Montage fernhalten.

Bedienung:

Drucksprüher vor jeder Benutzung einer Sichtprüfung unterziehen. Drucksprüher nie mit gefülltem, unter Druck stehendem Behälter unbeaufsichtigt und über längere Zeit stehen lassen. Kinder sind vom Gerät fernzuhalten. Sie sind Dritten gegenüber verantwortlich. Den Drucksprüher keiner großen Hitze aussetzen. Behälterdeckel ⑨ von Hand fest zuschrauben (kein Werkzeug verwenden) und dabei auf den korrekten Sitz des O-Rings ⑭ (Abb. B1) achten.

Reinigung:

Nach jedem Gebrauch Druck ablassen, Behälter entleeren, sorgfältig säubern, mit klarem Wasser durchspülen und Sieb ⑧ reinigen. Anschließend den Drucksprüher in geöffnetem Zustand trocknen lassen. Restflüssigkeiten nicht über die Kanalisation entsorgen (kommunale Entsorgungssysteme). Zur Vermeidung eventueller chemischer Reaktionen ist der Drucksprüher beim Wechsel von Spritzmitteln zu reinigen. Bei Verwendung von mehreren Drucksprühern dürfen Behälter und Behälterdeckel nicht untereinander ausgetauscht werden.

Aufbewahrung:

Zur Aufbewahrung den Drucksprüher stets ganz leer sprühen (auch nach der Reinigung mit Wasser) und frostfrei lagern. Beim Arbeiten mit Dauerarretierung ⑮ (Abb. B3) erhöhte Sorgfalt walten lassen und den Drucksprüher nie mit Dauerarretierung lagern.

3. Montage

- A1 **Sprührohr ① im Handventil ② montieren.**
- A2 **Sprüh Schlauch ③ am Handventil ② montieren.**
- A3 **Sprüh Schlauch ③ am Behälterdeckel ④ montieren.**
- A4 **Trageriemen ⑥ montieren.**
- A5 **Ansaugschlauch ⑦ mit Sieb ⑧ montieren.**

4. Bedienung

Bitte beachten Sie die Sicherheitsvorschriften und die richtige Dosierung gemäß den Angaben des Sprühmittelherstellers.

- B1 **Behälterdeckel ⑨ ausschrauben und Behälter ⑩ befüllen: ACHTUNG: Der Behälter darf maximal mit 3 l (Art. 867) / 5 l (Art. 869) Flüssigkeit befüllt werden.**
- A3 **Mit dem Griff ⑪ pumpen.**

B2 **Sprühstrahl über die Düse ⑫ einstellen.**

B3 **Bedientaste ⑬ drücken und Flüssigkeit ausbringen.**

5. Reinigung

Drucksprüher reinigen:

Nach dem Ausbringen von Flüssigkeit muss der Drucksprüher gereinigt werden. Drucksprüher nur mit klarem Wasser (ggf. unter Zusatz von Spülmittel) in Betrieb setzen und leersprühen. Die Ventile, der Ansaugschlauch ⑦, das Sprührohr ①, die Düse ⑫ und das Sieb ⑧ werden gereinigt. Bei äußerer Verschmutzung von Griff und Behälter den Bereich Gewinde und Gewinde-O-Ring ⑭ gründlich säubern. Wir empfehlen, nach 5-jähriger Benutzung den Drucksprüher einer eingehenden Prüfung – am besten durch den GARDENA Service – zu unterziehen.

6. Beheben von Störungen

C1 Sieb reinigen:

→ Sieb ⑧ am Ansaugschlauch ⑦ aufklappen und reinigen.

Störung	Mögliche Ursache	Abhilfe
Pumpe liefert keinen Druck.	Sicherheitsventil ⑤ lose.	Sicherheitsventil ⑤ festschrauben.
	Schlauchanschlüsse am Behälter und am Handventil undicht.	Schlauchanschlüsse am Behälter und am Ventil festdrehen.
	Dauerarretierung ⑮ am Handgriff festgestellt.	Dauerarretierung ⑮ am Handgriff lösen.
	Dichtkappe ⑯ verschmutzt/ defekt.	Dichtkappe ⑯ reinigen/austauschen.
Drucksprüher sprüht trotz Druck nicht oder nur mit schlechtem Sprühstrahl.	Düse ⑫ verstopft.	Düse ⑫ abschrauben und reinigen.
	Sieb ⑧ am Ansaugschlauch verstopft	Sieb ⑧ aufklappen und reinigen.
Schwergängigkeit beim Öffnen des Behälters.	Behälterdruck zu hoch.	Behälterdruck über Sicherheitsüberdruckventil ⑤ vollständig ablassen.

Bei sonstigen Störungen bitten wir Sie, sich mit dem GARDENA Service in Verbindung zu setzen.

7. Außerbetriebnahme

Lagern:

- 1. Drucksprüher reinigen (siehe 5. Reinigung).
- 2. Drucksprüher an einem frostfreien Ort lagern.

8. Lieferbares Zubehör

GARDENA Sprühkegel	Verhindert das Verwehen des Sprühnebels.	Art.-Nr. 894
GARDENA Verlängerungsrohr	Verlängert das Sprührohr.	Art.-Nr. 897

9. Technische Daten

	Art. 867 (3 l)	Art. 869 (5 l)
Max. Füllmenge	3 l	5 l
Düsenrohrlänge	36 cm	36 cm
Schlauchlänge	175 cm	175 cm
Zulässiger Betriebsdruck	3 bar	3 bar
Max. zulässige Betriebstemperatur	40 °C	40 °C

10. Garantie

Im Garantiefall sind die Serviceleistungen für Sie kostenlos. GARDENA Manufacturing GmbH gewährt für dieses Produkt 2 Jahre Garantie (ab Kaufdatum). Diese Garantieleistung bezieht sich auf alle wesentlichen Mängel des Produktes, die nachweislich auf Material- oder Fabrikationsfehler zurückzuführen sind. Sie erfolgt durch die Ersatzlieferung eines einwandfreien Produktes oder durch die kostenlose Reparatur des eingesandten Produktes nach unserer Wahl, wenn folgende Voraussetzungen gewährleistet sind: Das Produkt wurde sachgemäß und laut den Empfehlungen in der Betriebsanleitung behandelt. Es wurde weder vom Käufer noch von einem Dritten versucht, das Produkt zu reparieren. Diese Hersteller-Garantie berührt die gegenüber dem Händler / Verkäufer bestehenden Gewährleistungsansprüche nicht. Wenn Sie Probleme mit diesem Produkt haben, kontaktieren Sie bitte unseren Service oder schicken Sie das defekte Produkt mit einer kurzen Beschreibung der Störung ausreichend frankiert, unter Beachtung der entsprechenden Verpackungs- und Versandrichtlinien, an GARDENA Manufacturing GmbH. Bei einem Garantiefall muss die Kopie des Kaufbeleges beiliegen.

Deutschland / Germany

GARDENA
Manufacturing GmbH
Central Service
Hans-Lorenser-Straße 40
D-89079 Ulm
Produktfragen:
(+49) 731 490-123
Reparaturen:
(+49) 731 490-290
service@gardena.com

Albania

COBALT Sh.p.k.
Rr. Siri Kodra
1000 Tirana

Argentina

Husqvarna Argentina S.A.
Av.del Libertador 5954 –
Piso 11 – Torre B
(C1428ARP) Buenos Aires
Phone: (+54) 11 5194 5000
info.gardena@
ar.husqvarna.com

Armenia

Garden Land Ltd.
611 Tigran Mets
0005 Yerevan

Australia

Husqvarna Australia Pty. Ltd.
Locked Bag 5
Central Coast BC
NSW 2252
Phone: (+61) (0) 2 4352 7400
customer.service@
husqvarna.com.au

Austria / Österreich

Husqvarna Austria GmbH
Industriezeile 36
4010 Linz
Tel.: (+43) 732 77 01 01-485
service.gardena@
husqvarnagroup.com

Azerbaijan

Firm Progress
a. Aliyev Str. 26A
1052 Bakı

Belgium

Husqvarna België nv/sa
Gardena Division
Rue Egide Van Ophem 111
1180 Uccle/Ukkel
Tel.: (+32) 2 720 92 12
info@gardena.be

Bosnia / Herzegovina

SILK TRADE d.o.o.
Industrijska zona Bukva bb
74260 Tešanj

Brazil

Husqvarna do Brasil Ltda
Av. Francisco Matarazzo,
1400 – 19º andar
São Paulo – SP
CEP: 05001-903
Tel: 0800-112252
marketing.br.husqvarna@
husqvarna.com.br

Bulgaria

AGROLAND България АД
бул. 8 Декември, №13
Офис 5
1700 Студентски град
София
Tel.: (+359) 24666910
info@agroland.eu

Canada / USA

GARDENA Canada Ltd.
100 Summerlea Road
Brampton, Ontario L6T 4X3
Phone: (+1) 905 792 9330
info@gardenacanada.com

Chile

Maquinarías Agroforestales
Ltda. (Maga Ltda.)
Santiago, Chile
8355, comuna Las Condes
Phone: (+56) 2 202 4417
Dalton@мага.cl
Zipcode: 7560330

China

Husqvarna (Shanghai)
Management Co., Ltd.
富世华 (上海) 管理有限公司
3F, Beng Square B,
No207, Song Hong Rd.,
Chang Ning District,
Shanghai, P.R.C. 200335
上海市长宁区淞虹路207号明
基广场B座3楼, 邮编: 200335

Colombia

Husqvarna Colombia S.A.
Calle 18 No. 68 D-31, zona
Industrial de Montevideo
Bogotá, Cundinamarca
Tel. 571 2922700 ext. 105
jairo.salazar@
husqvarna.com.co

Costa Rica

Compañía Exim
Euroiberoamericana S.A.
Los Colegios, Moravia,
200 metros al Sur del Colegio
Saint Francis – San José
Phone: (+506) 297 6883
exim_euro@racsa.co.cr

Croatia

Husqvarna Austria GmbH
Industriezeile 36
4010 Linz
Tel.: (+43) 732 77 01 01-485
service.gardena@
husqvarnagroup.com

Cyprus

Med Marketing
17 Digeni Akrita Ave
P.O. Box 27017
1641 Nicosia

Czech Republic

Husqvarna Česko s.r.o.
Türkova 2319/5b
149 00 Praha 4 – Chodov
Bezplatná infolinka:
800 100 425
servis@cs.husqvarna.com

Denmark

GARDENA DANMARK
Lerjervej 19, st.
3500 Værløse
Tlf.: (+45) 70264770
husqvarna@husqvarna.dk
www.gardena.com/dk

Dominican Republic

BOSQUESA, S.R.L.
Carretera Santiago Licey
Km. 5 ½
Esquina Copal II,
Santiago
Dominican Republic
Phone: (+809) 736-0333
joserbosquesa@claro.net.do

Ecuador

Husqvarna Ecuador S.A.
Apujos E1-181 y 10 de
Agosto Quito, Pichincha
Tel.: (+593) 22800739
francisco.jacom@
husqvarna.com.ec

Estonia

Husqvarna Eesti OÜ
Valdeku 132
EE-11216 Tallinn
info@gardena.ee

Finland

Oy Husqvarna Ab
Gardena Division
Lautatarhankatu 8 B / PL 3
00581 HELSINKI
www.gardena.fi

France

Husqvarna France
9/11 Allée des pierres mayettes
92635 Gennevilliers Cedex
France
http://www.gardena.com/fr
N° AZUR: 0 810 00 78 23
(Prix d'un appel local)

Georgia

Transporter LLC
8/57 Bellashvili street
0159 Tbilisi, Georgia
Phone: (+995) 322 14 71 71

Great Britain

Husqvarna UK Ltd
Preston Road
Aycliffe Industrial Park
Newton Aycliffe
County Durham
DL5 6UP
info.gardena@
husqvarna.co.uk

Greece

Π.ΠΑΠΑΔΟΠΟΥΛΟΣ ΑΕΒΕ
Λεωφ. Αθηνών 92
Αθήνα
Τ.Κ. 104 42
Ελλάδα
Τηλ. (+30) 210 5193100
info@papadopoulos.com.gr

Hungary

Husqvarna Magyarország Kft.
Ezred u. 1-3
1044 Budapest
Telefon: (+36) 1 251-4161
vevoszolgalat.husqvarna@
husqvarna.hu

Iceland

O. Johnson & Kaaber
Tunguhsali 1
110 Reykjavik
ojo@ojk.is

Italy

Husqvarna Italia S.p.A.
Via Santa Vecchia 15
23868 VALMADRERA (LC)
Phone: (+39) 0341.203.111
assistenza_italia@
it.husqvarna.com

Japan

KAKUICHI Co. Ltd.
Sumitomo Realty &
Development Kojimachi
BLDG., 8F
5-1 Nibanncyo
Chiyoda-ku
Tokyo 102-0084
Phone: (+81) 33 264 4721
m_ishihara@kaku-ichi.co.jp

Kazakhstan

LAMED Ltd.
155/1, Tazhibayevoi Str.
050060 Almaty
IP Schmidt
Abaymetan 3B
110 005 Kostanay

Korea

Kyung Jin Trading Co.,LTD.
107-4, SunDuk Bld.,
YangJae-dong,
Seochu-gu,
Seoul, (zipcode: 137-891)
Phone: (+82) (0)2574-6300

Kyrgyzstan

Alye Maki
Molodaya Guardir J 3
720014
Bishkek

Latvia

Husqvarna Latvija SIA
Ulbrokas 19A
LV-1021 Rīga
info@gardena.lv

Lithuania

UAB Husqvarna Lietuva
Ateities pl. 77C
LT-52104 Kaunas
info@gardena.lt

Luxembourg

Magasins Jules Neuberg
39, rue Jacques Stas
Luxembourg-Gasperich 2549
Case Postale No. 12
Luxembourg 2010
Phone: (+352) 40 14 01
api@neuberg.lu

Mexico

AFOSA
Av. Lopez Mateos Sur # 5019
Col. La Calma 45070
Zapopan, Jalisco
Mexico
Phone: (+52) 33 3818-3434
icornejo@afosa.com.mx

Moldova

Convel S.R.L.
290A Muncesti St.
2002 Chisinau

Netherlands

Husqvarna Nederland B.V.
GARDENA Division
Postbus 50131
1305 AC ALMERE
Phone: (+31) 36521 00 10
info@gardena.nl

Neth. Antilles

Jonka Enterprises N.V.
Sta. Rosa Weg 196
P.O. Box 8200
Curaçao
Phone: (+599) 9 767 66 55
pgm@jonka.com

New Zealand

Husqvarna New Zealand Ltd.
PO Box 76-437
Manukau City 2241
Phone: (+64) (0) 9 9202410
support.nz@husqvarna.co.nz

Norway

Husqvarna Norge AS
Gardena Division
Troskenveien 36
1708 Sarpsborg
info@gardena.no

Peru

Husqvarna Perú S.A.
Jr. Ramón Cárcamo 710
Lima 1
Tel: (+51) 1 3320400 ext. 416
juan.remuzog@
husqvarna.com

Poland

Husqvarna
Poland Spółka z o.o.
ul. Wysockiego 15 b
03-371 Warszawa
Phone: (+48) 22 330 96 00
gardena@husqvarna.com.pl

Portugal

Husqvarna Portugal, SA
Lagoa - Albarraque
2635 - 595 Rio de Mouro
Tel.: (+351) 21 922 85 30
Fax: (+351) 21 922 85 36
info@gardena.pt

Romania

Madex International Srl
Soseaua Odaii 117-123,
RO 013603 Bucuresti, S 1
Phone: (+40) 21 352.763
madex@ines.ro

Russia / Россия

ООО „Хускварна“
141400, Московская обл.,
г. Химки,
улица Ленинградская,
владение 39, стр.6
Бизнес Центр
„Химки Бизнес Парк“,
помещение ОВ02.04
http://www.gardena.ru

Serbia

Domel d.o.o.
Autoput za Novi Sad bb
11273 Belgrade
Phone: (+381) 1184888 12
miroslav.jejina@domel.rs

Singapore

Hy-Ray PRIVATE LIMITED
40 Jalan Pemimpin
#02-08 Tat Ann Building
Singapore 577185
Phone: (+65) 6253 2277
shying@hyray.com.sg

Slovak Republic

Husqvarna Česko s.r.o.
Türkova 2319/5b
149 00 Praha 4 – Chodov
Bezplatná infolinka:
800 154 044
servis@sk.husqvarna.com

Slovenia

Husqvarna Austria GmbH
Industriezeile 36
4010 Linz
Tel.: (+43) 732 77 01 01-485
service.gardena@
husqvarnagroup.com

South Africa

Husqvarna
South Africa (Pty) Ltd
Posinet Suite 250
Private Bag X6,
Cascades, 3202
South Africa
Phone: (+27) 33 846 9700
info@gardena.co.za

Spain

Husqvarna España S.A.
Calle de Rivas nº 10
28052 Madrid
Phone: (+34) 91 708 05 00
atencioncliente@gardena.es

Suriname

Agrofix n.v.
Verlengde Hogestraat # 22
Phone: (+597) 472426
agrofix@sr.net
Pobox : 2006
Paramaribo
Suriname – South America

Sweden

Husqvarna AB
Gardena Division
S-561 82 Huskvarna
gardenaorder@husqvarna.se

Switzerland / Schweiz

Husqvarna Schweiz AG
Consumer Products
Industriestrasse 10
5506 Mägenwil
Phone: (+41) (0) 62 887 37 90
info@gardena.ch

Turkey

Dost Bağcı Diş Ticaret
Müesseslik A.Ş.
Yunus Mah. Adil Sok. No:3
İc Kapı No: 1 Kartal
34873 İstanbul
Phone: (+90) 216 3893939
info@doztbağcı.com.tr

Ukraine / Україна

ТОВ „Хускварна Україна“
вул. Васильківська, 34,
офіс 204-г
03022, м. Київ
Tel. (+38) 044 498 39 02
info@gardena.ua

Uruguay

FELI SA
Entre Ríos 1083 CP 11800
Montevideo – Uruguay
Tel: (+598) 22 03 18 44
info@felisa.com.uy

Venezuela

Corporación Casa y Jardín C.A.
Av. Caracas, Edif. Trezmen, PB.
Colinas de Bello Monte.
1050 Caracas.
Tlf: (+58) 212 992 33 22
info@casayjardin.net.ve

867-20.960.12/0319

8355, comuna Las Condes
Phone: (+56) 2 202 4417
Dalton@мага.cl
Zipcode: 7560330