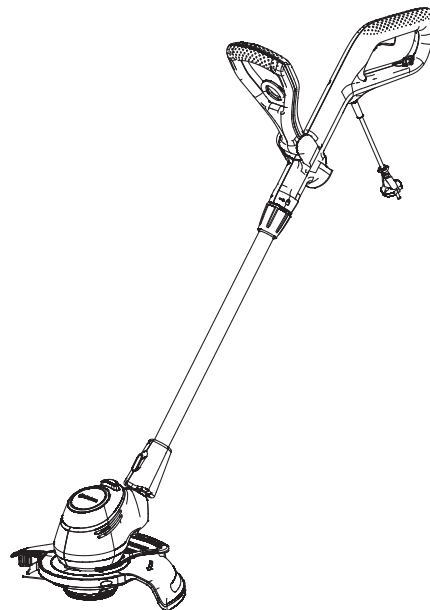


EasyCut 450/25  
ComfortCut 550/28  
PowerCut 650/28

Art. 9870  
Art. 9872  
Art. 9874



**DE Betriebsanleitung**  
Trimmer

**EN Operator's manual**  
Trimmer

**FR Mode d'emploi**  
Coupe-bordures

**NL Gebruiksaanwijzing**  
Trimmer

**SV Bruksanvisning**  
Trimmer

**DA Brugsanvisning**  
Trimmer

**FI Käyttöohje**  
Trimmerit

**NO Bruksanvisning**  
Trimmer

**IT Istruzioni per l'uso**  
Trimmer

**ES Instrucciones de empleo**  
Recortabordes

**PT Manual de instruções**  
Aparador

**PL Instrukcja obsługi**  
Podkaszarki

**HU Használati utasítás**  
Fűszegélynyírók

**CS Návod k obsluze**  
Trimmer

**SK Návod na obsluhu**  
Vyžínač

**EL Οδηγίες χρήσης**  
Κουρευτικό

**RU Инструкция по эксплуатации**  
Триммеры

**SL Navodilo za uporabo**  
Obrezovalnik

**HR Upute za uporabu**  
Trimer

**SR/ BS Uputstvo za rad**  
Trimer-kosilica

**UK Інструкція з експлуатації**  
Тримери

**RO Instrucțiuni de utilizare**  
Trimmer

**TR Kullanma Kılavuzu**  
Tırpan

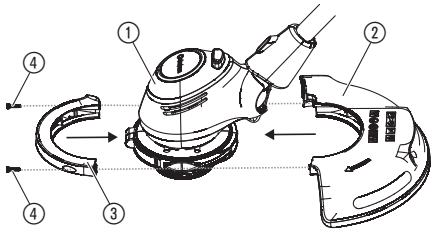
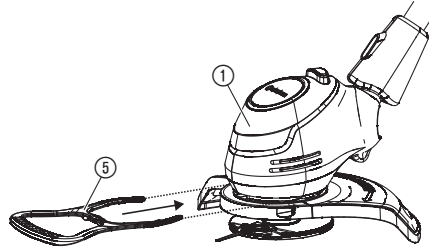
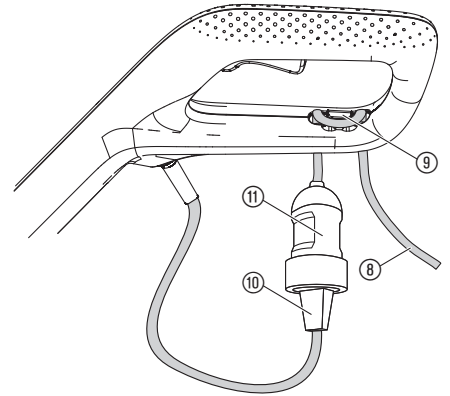
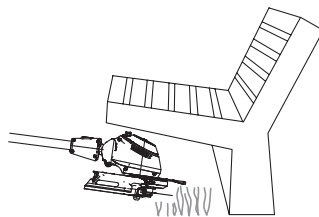
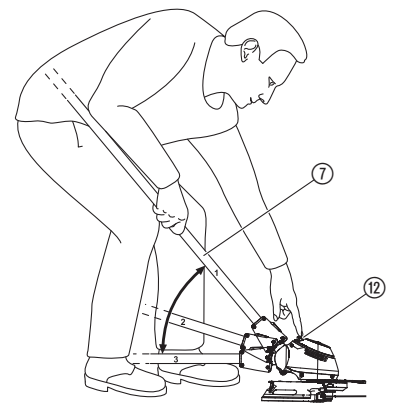
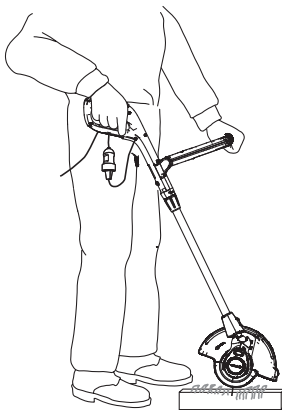
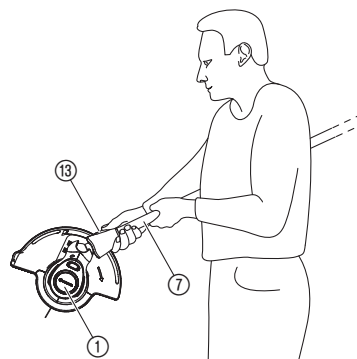
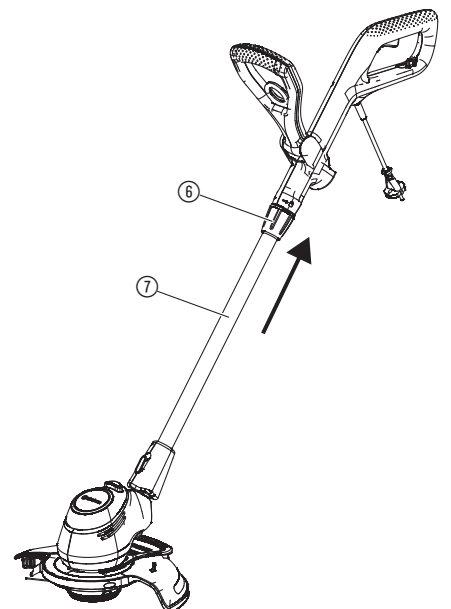
**BG Инструкция за експлоатация**  
Тримери

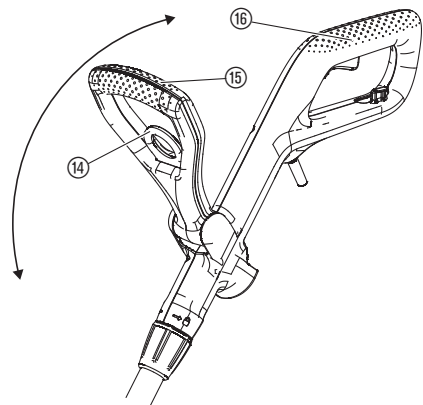
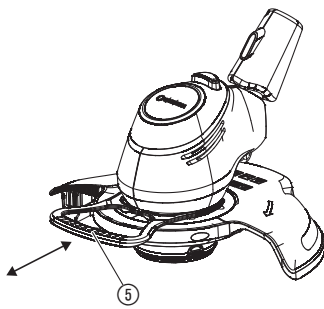
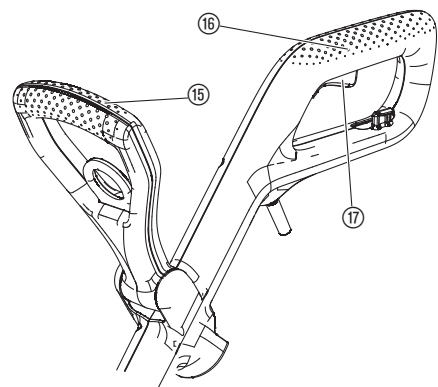
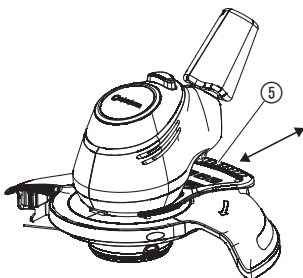
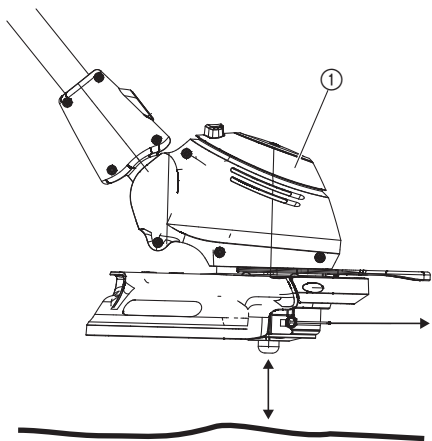
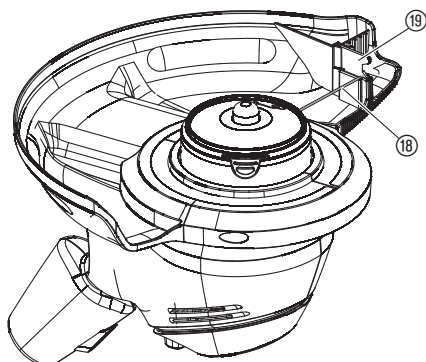
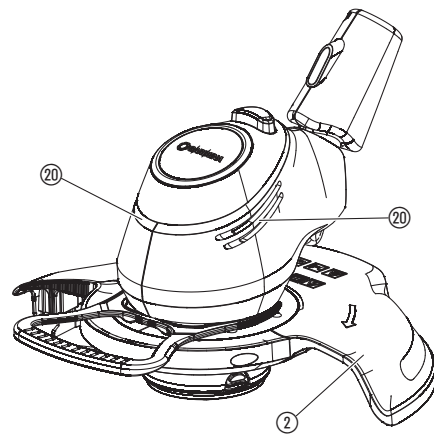
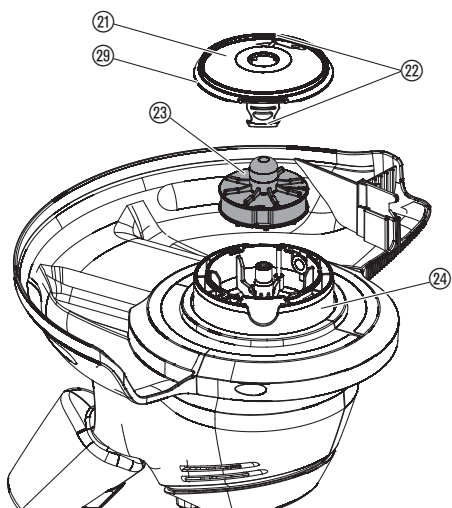
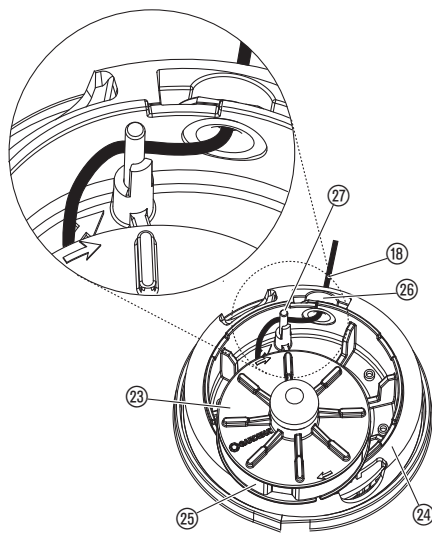
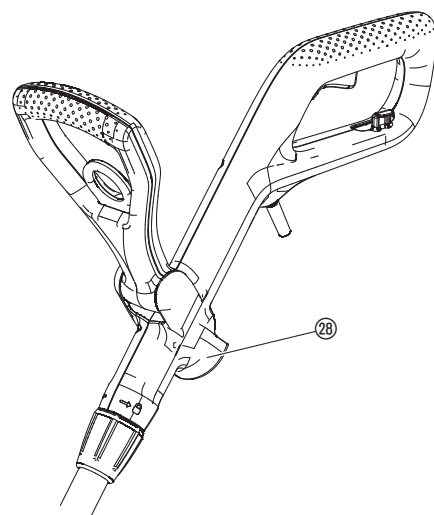
**SQ Manual përdorimi**  
Prerësja e barit

**ET Kasutusjuhend**  
Trimmer

**LT Eksploatavimo instrukcija**  
Žoliapjovė

**LV Lietošanas instrukcija**  
Trimmeris

**A1****A2****O1****O2****O3****O4****O5****O6****O7**

**O8****O9****O11****O10****O12****O13****M1****T1****T2****T3**

Originalbetriebsanleitung.

Dieses Produkt kann von Kindern ab 8 Jahren und darüber sowie von Personen mit verringerten physischen, sensorischen oder mentalen Fähigkeiten oder Mangel an Erfahrung und Wissen benutzt werden, wenn sie beaufsichtigt oder bezüglich des sicheren Gebrauchs des Produkts unterwiesen wurden und die daraus resultierenden Gefahren verstehen. Kinder dürfen nicht mit dem Produkt spielen. Reinigung und Benutzer-Wartung dürfen nicht von Kindern ohne Beaufsichtigung durchgeführt werden. Wir empfehlen eine Benutzung des Produkts erst für Jugendliche ab 16 Jahren.

Bestimmungsgemäße Verwendung:

Der GARDENA Trimmer ist für das Trimmen und Schneiden von Rasen und Grasflächen im privaten Haus- und Hobbygarten bestimmt.

Das Produkt ist nicht für den Langzeitbetrieb geeignet.

GEFAHR! Körperverletzung!

Verwenden Sie das Produkt nicht zum Schneiden von Hecken, zum Zerkleinern von Material oder zum Kompostieren.

1. SICHERHEIT

WICHTIG!

Lesen Sie die Gebrauchsanweisung sorgfältig und bewahren Sie diese zum Nachlesen auf.

Symbole auf dem Produkt:

Lesen Sie die Betriebsanleitung.

Abstand halten.

Tragen Sie stets einen zugelassenen Gehörschutz. Tragen Sie stets einen zugelassenen Sichtschutz.

Nicht dem Regen aussetzen.

GEFAHR! Verletzungsgefahr für andere Personen! Halten Sie andere Personen von dem Bereich fern, in dem Sie arbeiten.

Stecker sofort vom Netz trennen, wenn die Leitung beschädigt oder durchtrennt wurde.

Allgemeine Sicherheitshinweise

Elektrische Sicherheit

GEFAHR! Stromschlag!

Verletzungsgefahr durch Stromschlag.

→ Das Produkt muss über eine Fehlerstromschutzeinrichtung (RCD) mit einem Nennauslösestrom von höchstens 30 mA mit Strom versorgt werden.

GEFAHR! Verletzungsgefahr!

Bei unbeabsichtigtem Drehen des Schneidfadens oder Starten des Produkts besteht Schnittverletzungsgefahr.

→ Trennen Sie das Produkt vom Netz, bevor Sie warten oder Teile austauschen. Dabei muss sich die Steckdose in Ihrem Sichtbereich befinden.

Vermeiden Sie eine abnormale Körperhaltung und halten Sie immer das Gleichgewicht, damit Sie jederzeit einen sicheren Stand an Hängen haben. Gehen Sie, laufen Sie nicht.

Berühren Sie keine sich bewegenden gefährlichen Teile, bevor die Maschine vom Netzanschluss getrennt wurde und die beweglichen gefährlichen Teile vollständig zum Stillstand gekommen sind.

Tragen Sie während des Betriebs der Maschine jederzeit festes Schuhwerk und lange Hosen.

Sicherer Betrieb

1 Schulung

- a) Lesen Sie die Anweisungen aufmerksam. Machen Sie sich mit den Stellteilen und der sachgemäßen Verwendung der Maschine vertraut.
b) Erlauben Sie niemals Personen, die mit diesen Anweisungen nicht vertraut sind, oder Kindern die Verwendung der Maschine.
c) Es ist zu beachten, dass der Benutzer selbst für Unfälle oder Gefährdungen gegenüber anderen Personen oder deren Besitz verantwortlich ist.

2 Vorbereitung

- a) Vor der Benutzung ist die Anschluss- und Verlängerungsleitung auf Anzeichen von Beschädigung oder Alterung zu überprüfen.
b) Vor der Benutzung ist die Maschine optisch auf beschädigte, fehlende oder falsch angebrachte Schutzeinrichtungen oder -abdeckungen zu überprüfen.
c) Niemals die Maschine in Betrieb nehmen, wenn sich Personen, insbesondere Kinder, oder Haustiere in der Nähe befinden.

3 Betrieb

- a) Anschluss- und Verlängerungsleitung von der Schneideinrichtung fernhalten.
b) Augenschutz und festes Schuhwerk sind über den gesamten Zeitraum der Benutzung der Maschine zu tragen.
c) Die Verwendung der Maschine unter Schlechtwetterbedingungen, insbesondere bei Blitzrisiko, ist zu vermeiden.
d) Die Maschine nur bei Tageslicht oder bei guter künstlicher Beleuchtung verwenden.
e) Niemals die Maschine mit beschädigter Abdeckung oder Schutzeinrichtung bzw. ohne Abdeckung oder Schutzeinrichtungen verwenden.
f) Den Motor nur einschalten, wenn sich Hände und Füße außer Reichweite der Schneideinrichtung befinden.
g) Stets die Maschine von der Stromversorgung trennen (d. h. den Stecker vom Stromnetz trennen, die Sperreinrichtung oder die herausnehmbare Batterie entfernen):
1) immer, wenn die Maschine unbeaufsichtigt gelassen wird;
2) vor dem Entfernen einer Blockierung;
3) vor der Überprüfung, Reinigung oder Bearbeitung der Maschine;
4) nach dem Kontakt mit einem Fremdkörper;
5) immer, wenn die Maschine beginnt ungewöhnlich zu vibrieren.
h) Vorsicht vor Verletzungen durch die Schneideinrichtung an Füßen und Händen.
i) Stets sicherstellen, dass die Lüftungsöffnungen frei von Fremdkörpern gehalten werden.

4 Instandhaltung und Aufbewahrung

- a) Die Maschine ist von der Stromversorgung zu trennen (d. h. den Stecker vom Stromnetz trennen, die Sperreinrichtung oder die herausnehmbare Batterie entfernen), bevor die Wartungs- oder Reinigungsarbeiten durchgeführt werden.
b) Nur die vom Hersteller empfohlenen Ersatz- und Zubehörteile sind zu verwenden.
c) Die Maschine ist regelmäßig zu überprüfen und zu warten. Die Maschine nur in einer Vertragswerkstatt instand setzen lassen.
d) Ist die Maschine nicht in Gebrauch, ist sie außerhalb der Reichweite von Kindern aufzubewahren.

Zusätzliche Sicherheitshinweise

Elektrische Sicherheit

GEFAHR! Herzstillstand!

Dieses Produkt erzeugt beim Betrieb ein elektromagnetisches Feld. Dieses Feld kann sich unter bestimmten Bedingungen auf die Funktionsweise aktiver oder passiver medizinischer Implantate auswirken. Um die Gefahr von Situationen, die zu schweren oder tödlichen Verletzungen führen können, auszuschließen, sollten Personen mit einem medizinischen Implantat vor dem Gebrauch dieses Produkts ihren Arzt und den Hersteller des Implantats konsultieren.

Kabel

Bei Verwendung von Verlängerungskabeln müssen diese den Mindestquerschnitt in der folgenden Tabelle entsprechen:

Table with 3 columns: Spannung, Kabellänge, Querschnitt. Rows show voltage ranges (230-240 V/50 Hz) and corresponding cable lengths (up to 20m, 20-50m) and cross-sections (1.5 mm², 2.5 mm²).

Verwenden Sie das Produkt nicht in der Nähe eines Wassers oder für die Teichpflege.

**Persönliche Sicherheit****GEFAHR! Erstickungsgefahr!**

**Kleinere Teile können leicht verschluckt werden. Durch den Polybeutel besteht Erstickungsgefahr für Kleinkinder. Halten Sie Kleinkinder während der Montage fern.**

Bei starken Vibrationen überprüfen Sie den Spulendeckel auf Beschädigungen. Überprüfen Sie vor dem Gebrauch, ob die Verschleißrippe in Ordnung ist.

Transport am vorderen Griff.

Verwenden Sie persönliche Schutzausrüstung.

Tragen Sie Handschuhe zum Reinigen der Schneidvorrichtung.

Tragen Sie immer einen Augenschutz.

Schutzausrüstungen wie Handschuhe, rutschfeste Sicherheitsschuhe oder Gehörschutz, die für entsprechende Bedingungen verwendet werden, verringern Körperverletzungen.

Seien Sie vorsichtig bei der Einstellung des Produkts, um das Einklemmen der Finger zwischen beweglichen und festen Teilen der Maschine oder beim Zusammenbau der Schutz-Abdeckung zu verhindern.

Verwenden Sie kein Wasser oder chemische Stoffe zum Reinigen des Schutzes oder anderer Teile des Trimmers.

Ziehen Sie alle Muttern, Bolzen und Schrauben fest, um sicherzustellen, dass das Produkt in einem sicheren Arbeitszustand ist.

Zerlegen Sie das Produkt nicht weiter als der Lieferstatus.

Warnung! Beim Tragen des Gehörschutzes und aufgrund des Geräusches, das durch das Produkt erzeugt wird, kann der Benutzer sich annähernde Personen übersehen.

Während Betrieb und Transport achten Sie besonders auf die Gefahr für andere Menschen.

Bleiben Sie wachsam, beobachten Sie, was Sie tun und verwenden Sie den gesunden Menschenverstand beim Betreiben eines Elektrowerkzeugs.

Verwenden Sie kein Elektrowerkzeug, während Sie müde oder unter dem Einfluss von Drogen, Alkohol oder Medikamenten sind.

Ein Moment der Unaufmerksamkeit beim Betreiben von Elektrowerkzeugen kann zu schweren Verletzungen führen.

→ **Legen Sie das Verlängerungskabel in die Kabelzugentlastung ein, bevor Sie den Trimmer bedienen.**

1. Legen Sie das Verlängerungskabel ⑧ mit einer Schlaufe in die Kabelzugentlastung ⑨ ein und ziehen Sie die Schlaufe fest.
2. Stecken Sie den Stecker ⑩ des Trimmers in die Kupplung ⑪ des Verlängerungskabels ⑧.
3. Verbinden Sie das Verlängerungskabel ⑧ mit der Stromversorgung.

**Arbeitsposition einstellen:****Arbeitsposition 1 [Abb. O2]:**

Zum Standard-Trimmen.

**Arbeitsposition 2 [Abb. O3/O4]:**

Unter Hindernissen trimmen.

Der Holm kann zum Trimmen unter Hindernissen aus der Standard-Position **1** in zwei gesenkte Positionen **2** oder **3** gesenkt werden.

1. Stellen Sie den Trimmer auf den Boden
2. Halten Sie den Trimmer so mit beiden Händen am Holm ⑦, dass Sie mit einem Finger die Entriegelungs-Taste ⑫ drücken können.
3. Drücken Sie die Entriegelungs-Taste ⑫ und senken Sie den Holm ⑦ in die gewünschte Position.
4. Lassen Sie die Entriegelungs-Taste ⑫ los und lassen Sie den Holm ⑦ wieder einrasten.

**Arbeitsposition 3 (nur für Art. 9872/9874) [Abb. O5/O6]:**

An Rasenkanten schneiden.

**ACHTUNG! Der Trimmer darf nur verwendet werden, wenn der Trimmerkopf auf 0° oder 90° eingerastet ist.**

**Damit der Trimmerkopf ① auf 90° gedreht werden kann, muss sich der Holm in Standard-Position 1 befinden.**

1. Halten Sie den Trimmer so mit beiden Händen am Holm ⑦, dass Sie mit einem Finger die Entriegelungs-Taste ⑬ drücken können.
2. Drücken Sie die Entriegelungs-Taste ⑬ und drehen Sie den Trimmerkopf ① von 0° auf 90° bis er einrastet.
3. Lassen Sie die Entriegelungs-Taste ⑬ los und lassen Sie den Holm ⑦ wieder einrasten.

**Holmlänge einstellen [Abb. O7]:****GEFAHR!**

**Das Produkt darf nicht verwendet werden, wenn der Holm vollständig eingefahren ist (Transportposition).**

1. Lösen Sie die Klemm-Hülse ⑥.
2. Ziehen Sie den Holm ⑦ auf die gewünschte Länge aus.
3. Ziehen Sie die Klemm-Hülse ⑥ wieder fest.

**Position des Zusatzgriffs einstellen [Abb. O8]:**

Die Position des Zusatzgriffs kann auf ihre Körpergröße eingestellt werden.

1. Ziehen Sie den Hebel ⑭.
2. Neigen Sie den Zusatzgriff ⑮ auf die gewünschte Position.
3. Lassen Sie den Hebel ⑭ wieder los.

Wenn der Trimmer richtig auf die Körpergröße eingestellt ist, ist die Körperhaltung aufrecht und der Trimmerkopf in der Arbeitsposition **1** leicht nach vorn geneigt.

→ Halten Sie den Trimmer so am Hauptgriff ⑯ und Zusatzgriff ⑮, dass der Trimmerkopf leicht nach vorn geneigt ist.

**Pflanzen-Schutzbügel einstellen:**

– **Arbeitsposition [Abb. O9]**

– **Parkposition [Abb. O10]**

→ Ziehen Sie den Pflanzen-Schutzbügel ⑤ ab und schieben Sie ihn in die gewünschte Position auf bis er einrastet.

**Trimmer starten [Abb. O11]:****GEFAHR! Körperverletzung!**

**Es besteht Verletzungsgefahr, wenn das Produkt beim Loslassen des Start-Hebels nicht anhält.**

→ **Umgehen Sie nicht die Sicherheitsvorrichtungen oder Schalter. Befestigen Sie beispielsweise nicht den Start-Hebel am Griff.**

**2. MONTAGE****GEFAHR! Körperverletzung!**

**Schnittverletzungsgefahr falls das Produkt unbeabsichtigt startet.**

→ **Warten Sie bis der Schneidfaden zum Stillstand gekommen ist und trennen Sie das Produkt von der Stromversorgung bevor Sie das Produkt montieren.**

**Schutz-Abdeckung und Pflanzen-Schutzbügel montieren [Abb. A1/A2]:****GEFAHR!**

→ **Das Produkt darf nur verwendet werden wenn die Schutz-Abdeckung montiert ist.**

1. Schieben Sie das vordere Teil der Schutz-Abdeckung ③ auf den Trimmerkopf ① bis es einrastet.
2. Schieben Sie das hintere Teil der Schutz-Abdeckung ② bis zum Anschlag auf den Trimmerkopf ①.
3. Ziehen Sie die beiden Schrauben ④ vorsichtig fest.
4. Schieben Sie den Pflanzen-Schutzbügel ⑤ auf den Trimmerkopf ① bis er einrastet.

**3. BEDIENUNG****GEFAHR! Körperverletzung!**

**Schnittverletzungsgefahr falls das Produkt unbeabsichtigt startet.**

→ **Warten Sie bis der Schneidfaden zum Stillstand gekommen ist und trennen Sie das Produkt von der Stromversorgung bevor Sie das Produkt anschließen, einstellen oder transportieren.**

**Trimmer anschließen [Abb. O1]:****GEFAHR! Stromschlag!**

**Um eine Beschädigung des Netzkabels zu vermeiden, muss das Verlängerungskabel in die Kabelzugentlastung eingelegt werden.**



**Starten:**

1. Halten Sie den Zusatzgriff ⑩ mit einer Hand.
  2. Halten Sie den Hauptgriff ⑩ mit der anderen Hand, und ziehen Sie den Start-Hebel ⑩.
- Der Trimmer startet.

**ACHTUNG!** Vermeiden Sie den Kontakt des Schneidfadens mit harten Gegenständen (Mauer, Steine, Zäune usw.), um ein Verschleißen oder Abbrechen des Schneidfadens zu verhindern.

**Stoppen:**

- Lassen Sie den Start-Hebel ⑩ los.  
Der Trimmer stoppt.

**Schneidfaden verlängern (Tipp-Automatik) [Abb. O12/O13]:**

**Die TIPP-Automatik wird bei laufendem Motor betätigt.** Nur wenn der Faden maximal lang ist, wird ein sauberer Rasenschnitt erreicht. Bei Erstinbetriebnahme muss der Schneidfaden ggf. mehrmals verlängert werden.

Nur für Art. 9872/9874: Der Schneidfaden darf in der Arbeitsposition 3 nicht verlängert werden.

1. Starten Sie den Trimmer.
2. Halten Sie den Trimmerkopf ① parallel zum Boden und tippen Sie auf festem Untergrund kurz auf (vermeiden Sie längeren ununterbrochenen Druck).

Der Schneidfaden ⑩ wird durch einen hörbaren Schaltvorgang automatisch verlängert und durch den Fadenbegrenzer ⑨ auf die richtige Länge gebracht. Falls notwendig, tippen Sie mehrmals hintereinander auf.

**4. WARTUNG**

**GEFAHR! Körperverletzung!**  
**Schnittverletzungsgefahr falls das Produkt unbeabsichtigt startet.**

→ **Warten Sie bis der Schneidfaden zum Stillstand gekommen ist und trennen Sie das Produkt von der Stromversorgung bevor Sie das Produkt warten.**

**Trimmer reinigen [Abb. M1]:**

**GEFAHR! Körperverletzung!**  
**Verletzungsgefahr und Risiko einer Beschädigung des Produkts.**

→ **Reinigen Sie das Produkt nicht mit Wasser oder einem Wasserstrahl (insbesondere Hochdruckwasserstrahl).**

→ **Reinigen Sie nicht mit Chemikalien, einschließlich Benzin oder Lösungsmitteln. Einige können wichtige Kunststoffteile zerstören.**

**Die Lüftungsschlitze müssen immer sauber sein.**

1. Reinigen Sie die Lüftungsschlitze ② mit einer weichen Bürste (verwenden Sie keinen Schraubendreher).
2. Reinigen Sie alle beweglichen Teile nach jedem Gebrauch. Entfernen Sie besonders Gras- und Schmutzreste aus der Schutz-Abdeckung ②.

**5. LAGERUNG**

**Außerbetriebnahme:**

Das Produkt muss für Kinder unzugänglich aufbewahrt werden.

1. Trennen Sie den Trimmer von der Stromversorgung.
2. Reinigen Sie den Trimmer (siehe 4. WARTUNG).
3. Bewahren Sie den Trimmer an einem trockenen, geschlossenen und frostsicheren Ort auf.

**Entsorgung:**

(gemäß RL2012/19/EU)

Das Produkt darf nicht über den normalen Haushaltsmüll entsorgt werden. Es muss gemäß den geltenden lokalen Umweltschutzvorschriften entsorgt werden.



**WICHTIG!**

→ Entsorgen Sie das Produkt über oder durch Ihre örtliche Recycling-Sammelstelle.

**6. FEHLERBEHEBUNG**

**GEFAHR! Körperverletzung!**  
**Schnittverletzungsgefahr falls das Produkt unbeabsichtigt startet.**

→ **Warten Sie bis der Schneidfaden zum Stillstand gekommen ist und trennen Sie das Produkt von der Stromversorgung bevor Sie Fehler des Produkts beheben.**

**Fadenspule austauschen [Abb. T1/T2/T3]:**

**GEFAHR! Körperverletzung!**  
**Verletzungsgefahr durch metallische Schneidelemente.**

→ **Verwenden Sie keine metallischen Schneidelemente, Ersatz- oder Zubehörteile, die nicht von GARDENA genehmigt sind.**

→ **Verwenden Sie nur original GARDENA Fadenspulen.**

Wenn die Verschleiß-Rippe ⑳ nicht mehr sichtbar ist, muss der Spulendeckel ㉑ ausgetauscht werden. Wenden Sie sich an den GARDENA Service.

Sie erhalten die Ersatz-Fadenspulen bei Ihrem GARDENA-Händler oder direkt über den GARDENA-Service.

**• GARDENA Fadenspule für Trimmer Art. 5307**

1. Drücken Sie den Spulendeckel ㉑ an den beiden Verschnappungen ㉒ gleichzeitig ein und ziehen Sie ihn ab.
  2. Entnehmen Sie die Fadenspule ㉓.
  3. Entfernen Sie alle möglichen Verschmutzungen aus dem Fadenspulen-Halter ㉔.
  4. Ziehen Sie ca. 15 cm des Schneidfadens ⑩ der neuen Fadenspule ㉓ aus der Öse des Plastikrings ㉕.
  5. Führen Sie den Schneidfaden ⑩ durch die Metallhülse ㉖.
  6. Führen Sie den Schneidfaden ⑩ um den Umlenkstift ㉗.
  7. Legen Sie die Fadenspule ㉓ in den Fadenspulen-Halter ㉔ ein.
  8. Setzen Sie den Spulendeckel ㉑ auf den Fadenspulen-Halter ㉔ bis beide Verschnappungen ㉒ hörbar einrasten.
- Stellen Sie sicher, dass der Schneidfaden nicht eingequetscht wurde.*

Falls sich der Spulendeckel ㉑ nicht aufsetzen lässt, drehen Sie die Fadenspule ㉓ hin und her, bis sich die Fadenspule ㉓ vollständig im Fadenspulen-Halter ㉔ befindet.

Eine zusätzliche Fadenspule kann an der Fadenspulen-Aufnahme ㉘ am Trimmer angebracht werden.

→ Drücken Sie die Fadenspule ㉓ auf die Fadenspulen-Aufnahme ㉘ bis diese einrastet.

Problem	Mögliche Ursache	Abhilfe
<b>Trimmer schneidet nicht</b>	Schneidfaden ist abgenutzt oder zu kurz	→ Verlängern Sie den Schneidfaden (siehe 3. BEDIENUNG <i>Schneidfaden verlängern (TIPP-Automatik)</i> ).
	Schneidfaden ist aufgebraucht.	→ Tauschen Sie die Fadenspule aus.
	Schneidfaden ist in Fadenspule eingezogen oder verschweißt.	→ Ziehen Sie den Schneidfaden aus der Fadenspule.
<b>Schneidfaden lässt sich nicht verlängern oder ist schnell aufgebraucht</b>	Faden wurde zu trocken oder spröde (z. B. über den Winter).	→ Legen Sie die Fadenspule für ca. 10 Stunden in Wasser.
	Häufiger Kontakt des Schneidfadens zu harten Gegenständen.	→ Vermeiden Sie den Kontakt des Schneidfadens zu harten Gegenständen.
<b>Trimmer startet nicht</b>	Motor ist blockiert.	→ Entfernen Sie das Hindernis. Starten Sie wieder.
<b>Trimmer lässt sich nicht anhalten</b>	Start-Hebel klemmt.	→ Trennen Sie den Trimmer von der Stromversorgung und lösen Sie den Start-Hebel.

**GEFAHR! Körperverletzung!**

**HINWEIS: Bitte wenden Sie sich bei anderen Störungen an Ihr GARDENA Service-Center. Reparaturen dürfen nur von den GARDENA Service-Centern sowie von Fachhändlern durchgeführt werden, die von GARDENA autorisiert sind.**

**7. TECHNISCHE DATEN**

Trimmer	Einheit	Wert (Art. 9870)	Wert (Art. 9872)	Wert (Art. 9874)
<b>Nennleistung</b>	W	450	550	650
<b>Netzspannung</b>	V (AC)	230	230	230

Trimmer	Einheit	Wert (Art. 9870)	Wert (Art. 9872)	Wert (Art. 9874)
Netzfrequenz	Hz	50	50	50
Schnittbreite	cm	25	28	28
Drehzahl der Fadenspule	U/min.	11800	11500	11500
Schneidfaden-Vorrat	m	6	6	6
Schneidfaden-Verlängerung		Tipp-Automatik	Tipp-Automatik	Tipp-Automatik
Gewicht	kg	2,6	2,8	3,0
Schalldruckpegel $L_{pA}$ <sup>1)</sup> Unsicherheit $k_{pA}$	dB (A)	80 2,5	82 2,5	83 2,5
Schalleistungspegel $L_{WA}$ <sup>2)</sup> ; gemessen/garantiert Unsicherheit $k_{WA}$	dB (A)	94 / 95 1	95 / 96 1	95 / 96 1
Handarmschwingung $a_{vhw}$ <sup>1)</sup> Unsicherheit $k_{vhw}$	m/s <sup>2</sup>	< 2,5 1,5	3,2 1,5	2,5 1,5

Messverfahren gemäß: <sup>1)</sup> EN 50636-2-91 <sup>2)</sup> RL 2000/14/EC



**HINWEIS:** Der angegebene Vibrationsemissionswert wurde entsprechend einem genormten Prüfverfahren gemessen und kann zum Vergleich von Elektrowerkzeugen miteinander herangezogen werden. Dieser Wert kann auch für die vorläufige Beurteilung der Exposition verwendet werden. Der Vibrationsemissionswert kann während der tatsächlichen Verwendung des Elektrowerkzeugs variieren.

## 8. LIEFERBARES ZUBEHÖR

GARDENA Fadenspule für Trimmer	Zum Austausch verbrauchter Fadenspulen.	<b>Art. 5307</b>
GARDENA Ersatz-Spulen-deckel	Über den GARDENA Service erhältlich.	
GARDENA Radsatz für Trimmer (nur für Art. 9872/9874)	Zum einfachen Schneiden von Rasenkanten.	<b>Art. 9880</b>

## 9. SERVICE/GARANTIE

### Wir bieten Ihnen umfangreiche Serviceleistungen:

- Qualifizierte, schnelle und kostengünstige Reparatur durch unseren **Zentralen Reparaturservice** – Bearbeitungsdauer in unserem Hause max. 5 Arbeitstage
- Einfache und kostengünstige Rücksendung an GARDENA – Rücksendeportal unter [www.gardena.de/service/reparatur-service](http://www.gardena.de/service/reparatur-service)  
– **Abhol-Service:** Abholung innerhalb von 2 Tagen  
– nur innerhalb Deutschlands
- Kompetente Beratung bei Störung/Reklamation durch unseren **Technischen Service**
- Schnelle und kostengünstige Ersatzteilversorgung durch unseren **Zentralen Ersatzteil-Service**  
– Bearbeitungsdauer in unserem Hause max. 2 Arbeitstage

### Service-Anschrift

GARDENA Manufacturing GmbH Service  
Hans-Lorenser-Str. 40, D-89079 Ulm

### Ihre direkte Verbindung zum Service in Deutschland

Telefon (07 31) 4 90 + Durchwahl  
[www.gardena.de/service/](http://www.gardena.de/service/)

### Technische Störungen /Reklamationen

Telefon 290 Fax 389 E-mail: [service@gardena.com](mailto:service@gardena.com)

### Reparaturen/Antworten auf Kostenvoranschläge

Telefon 300 Fax 249 E-mail: [service@gardena.com](mailto:service@gardena.com)

### Ersatzteilbestellung/Allgemeine Produktberatung

Telefon 123 Fax 249 E-mail: [service@gardena.com](mailto:service@gardena.com)

### Abholservice

(0 18 03) / 30 81 00 oder (0 18 03) / 00 16 89  
(0,09 €/je angefangene Min. Festnetz,  
Mobilfunk max. 0,42 €/je angefangene Min.)

### Ihre direkte Verbindung zum Service: Unsere Kunden in Österreich und in der Schweiz wenden sich bitte an die Servicestelle (Anschrift siehe Umschlagseite)

**in Österreich** (+43) (0) 732 77 01 01-485  
[service.gardena@husqvarnagroup.com](mailto:service.gardena@husqvarnagroup.com)

**in der Schweiz** (+41) (0) 62 887 37 90  
[info@gardena.ch](mailto:info@gardena.ch)

### Garantieerklärung:

Im Garantiefall sind die Serviceleistungen für Sie kostenlos.

GARDENA Manufacturing GmbH gewährt für alle Original GARDENA Neuprodukte 2 Jahre Garantie ab Erstkauf beim Händler, wenn die Produkte ausschließlich im privaten Gebrauch eingesetzt wurden. Für auf einem Zweitmarkt erworbene Produkte gilt diese Herstellergarantie nicht. Die Garantie bezieht sich auf alle wesentlichen Mängel des Produktes, die nachweislich auf Material- oder Fabrikationsfehler zurückzuführen sind. Sie erfolgt durch eine Ersatzlieferung eines einwandfreien Produktes oder durch die kostenlose Reparatur des eingesandten Produktes nach unserer Wahl, wenn folgende Voraussetzungen gewährleistet sind:

- Das Produkt wurde sachgemäß und laut den Empfehlungen in der Betriebsanleitung behandelt.
- Es wurde weder vom Käufer noch von einem Dritten versucht, das Produkt zu öffnen oder zu reparieren.
- Es wurden zum Betrieb nur Original GARDENA Ersatz- und Verschleißteile verwendet.
- Vorlage des Kaufbelegs.

Normale Abnutzung von Teilen und Komponenten (beispielsweise an Messern, Messerbefestigungsteilen, Turbinen, Leuchtmitteln, Keil- und Zahnriemen, Laufrädern, Luftfiltern, Zündkerzen), optische Veränderungen, sowie Verschleiß- und Verbrauchsteile, sind von der Garantie ausgeschlossen.

Diese Herstellergarantie beschränkt sich auf die Ersatzlieferung und Reparatur nach den vorgenannten Bedingungen. Andere Ansprüche gegen uns als Hersteller, etwa auf Schadensersatz, werden durch die Herstellergarantie nicht begründet. Diese Herstellergarantie berührt selbstverständlich **nicht** die gegenüber dem Händler/Verkäufer bestehenden gesetzlichen und vertraglichen Gewährleistungsansprüche.

Die Herstellergarantie unterliegt dem Recht der Bundesrepublik Deutschland.

Im Garantiefall senden Sie bitte das defekte Produkt zusammen mit einer Kopie des Kaufbelegs und einer Fehlerbeschreibung ausreichend frankiert an die GARDENA Serviceadresse.

### Verschleißteile:

Die Fadenspule und der Spulendeckel sind Verschleißteile und somit von der Garantie ausgenommen.

<p><b>DE Produkthaftung</b> Wir weisen ausdrücklich darauf hin, dass wir in Übereinstimmung mit dem Produkthaftungsgesetz nicht für Schäden haften, die durch unsere Produkte entstehen, wenn diese unsachgemäß und nicht durch einen von uns autorisierten Servicepartner repariert wurden oder wenn keine Original GARDENA Teile oder von uns zugelassene Teile verwendet wurden.</p>
<p><b>EN Product liability</b> In accordance with the German Product Liability Act, we hereby expressly declare that we accept no liability for damage incurred from our products where said products have not been properly repaired by a GARDENA-approved service partner or where original GARDENA parts or parts authorised by GARDENA were not used.</p>
<p><b>FR Responsabilité</b> Conformément à la loi relative à la responsabilité du fait des produits défectueux, nous déclarons expressément par la présente que nous déclinons toute responsabilité pour les dommages résultant de nos produits, si lesdits produits n'ont pas été correctement réparés par un partenaire d'entretien agréé GARDENA ou si des pièces d'origine GARDENA ou des pièces agréées GARDENA n'ont pas été utilisées.</p>
<p><b>NL Productaansprakelijkheid</b> Conform de Duitse wet inzake productaansprakelijkheid verklaren wij hierbij uitdrukkelijk dat wij geen aansprakelijkheid aanvaarden voor schade ontstaan uit onze producten waarbij deze producten niet zijn gerepareerd door een GARDENA-erkende servicepartner of waarbij geen originele GARDENA-onderdelen of onderdelen die door GARDENA zijn goedgekeurd zijn gebruikt.</p>
<p><b>SV Produktansvar</b> I enlighet med tyska produktansvarslagar förklarar vi härmed uttryckligen att vi inte åtar oss något ansvar för skador som orsakas av våra produkter där produkterna inte har genomgått korrekt reparation från en GARDENA-godkänd servicepartner eller där originaldelar från GARDENA eller delar godkända av GARDENA inte använts.</p>
<p><b>DA Produktsvar</b> I overensstemmelse med den tyske produktansvarslav erklærer vi hermed udtrykkeligt, at vi ikke påtager os noget ansvar for skader på vores produkter, hvis de pågældende produkter ikke er blevet repareret korrekt af en GARDENA-godkendt servicepartner, eller hvor der ikke er brugt originale GARDENA-reservedele eller godkendte reservedele fra GARDENA.</p>
<p><b>FI Tuotevastuu</b> Saksan tuotevastuulain mukaisesti emme ole vastuussa laitteiden vaurioista, jos korjauksia ei ole tehnyt GARDENAn hyväksymä huoltoliike tai jos niiden syynä on muiden kuin alkuperäisten GARDENA-varaosien tai GARDENAn hyväksymien varaosien käyttö.</p>
<p><b>IT Responsabilità del prodotto</b> In conformità con la Legge tedesca sulla responsabilità del prodotto, con la presente dichiariamo espressamente che decliniamo qualsiasi responsabilità per danni causati dai nostri prodotti qualora non siano stati correttamente riparati presso un partner di assistenza approvato GARDENA o laddove non siano stati utilizzati ricambi originali o autorizzati GARDENA.</p>
<p><b>ES Responsabilidad sobre el producto</b> De acuerdo con la Ley de responsabilidad sobre productos alemana, por la presente declaramos expresamente que no aceptamos ningún tipo de responsabilidad por los daños ocasionados por nuestros productos si dichos productos no han sido reparados por un socio de mantenimiento aprobado por GARDENA o si no se han utilizado piezas originales GARDENA o piezas autorizadas por GARDENA.</p>
<p><b>PT Responsabilidade pelo produto</b> De acordo com a lei alemã de responsabilidade pelo produto, declaramos que não nos responsabilizamos por danos causados pelos nossos produtos, caso os tais produtos não tenham sido devidamente reparados por um parceiro de assistência GARDENA aprovado ou se não tiverem sido utilizadas peças GARDENA originais ou peças autorizadas pela GARDENA.</p>
<p><b>PL Odpowiedzialność za produkt</b> Zgodnie z niemiecką ustawą o odpowiedzialności za produkt, niniejszym wyraźnie oświadczamy, że nie ponosimy żadnej odpowiedzialności za szkody poniesione na skutek użytkowania naszych produktów, w przypadku gdy naprawa tych produktów nie była odpowiednio przeprowadzana przez zatwierdzonego przez firmę GARDENA partnera serwisowego lub nie stosowano oryginalnych części GARDENA albo części autoryzowanych przez tę firmę.</p>
<p><b>HU Termékszavatosság</b> A németországi termékszavatossági törvénnyel összhangban ezennel nyomatékosan kijelentjük, hogy nem vállalunk felelősséget a termékeinkben keletkezett olyan károkért, amelyek valamely GARDENA által jóváhagyott szervizpartner által nem megfelelően végzett javításból adódtak, vagy amely során nem eredeti GARDENA alkatrészeket vagy a GARDENA által jóváhagyott alkatrészeket használtak fel.</p>
<p><b>CS Odpovědnost za výrobek</b> V souladu s německým zákonem o odpovědnosti za výrobek tímto výslovně prohlašujeme, že nepřijímáme žádnou odpovědnost za poškození vzniklá na našich výrobcích, kdy zmíněné výrobky nebyly řádně opraveny schváleným servisním partnerem GARDENA nebo kdy nebyly použity originální náhradní díly GARDENA nebo náhradní díly autorizované společností GARDENA.</p>
<p><b>SK Zodpovednosť za produkt</b> V súlade s nemeckými právnymi predpismi upravujúcimi zodpovednosť za výrobok týmto výslovné prehlasujeme, že nenesieme žiadnu zodpovednosť za škody spôsobené našimi výrobkami, v prípade ktorých neboli náležite opravy vykonané servisným partnerom schváleným spoločnosťou GARDENA alebo neboli použité diely spoločnosti GARDENA alebo diely schválené spoločnosťou GARDENA.</p>
<p><b>EL Ευθύνη προϊόντος</b> Σύμφωνα με τον γερμανικό νόμο περί Ευθύνης για τα Προϊόντα, με το παρόν δηλώνουμε ρητώς ότι δεν αποδεχόμαστε καμία ευθύνη για τυχόν ζημιές που προκύπτουν από τα προϊόντα μας εάν αυτά δεν έχουν επισκευαστεί ουστά από κάποιον εγκεκριμένο συνεργάτη επισκευών της GARDENA ή εάν δεν έχουν χρησιμοποιηθεί αυθεντικά εξαρτήματα GARDENA ή εξαρτήματα εγκεκριμένα από την GARDENA.</p>
<p><b>SL Odgovornost proizvajalca</b> V skladu z nemškimi zakoni o odgovornosti za izdelke, izrecno izjavljajo, da ne sprejemamo nobene odgovornosti za škodo, ki jo povzročijo naši izdelki, če teh niso ustrezno popravili GARDENINI odobreni servisni partnerji ali pri tem niso bili uporabljeni originalni GARDENINI nadomestni deli ali GARDENINIMI homologiranimi nadomestnimi deli.</p>
<p><b>HR Pouzdanost proizvoda</b> Sukladno njemačkom zakonu o pouzdanosti proizvoda, ovime izričito izjavljujemo kako ne prihvaćamo nikakvu odgovornost za oštećenja na našim proizvodima nastala uslijed neispravnog popravka od strane servisnog partnera kojeg odobrava GARDENA ili uslijed nekorištenja originalnih GARDENA dijelova ili dijelova koje odobrava GARDENA.</p>
<p><b>RO Răspunderea pentru produs</b> În conformitate cu Legea germană privind răspunderea pentru produs, declarăm în mod expres prin prezentul document că nu acceptăm nicio răspundere pentru defecțiunile suferite de produsele noastre atunci când acestea nu au fost reparate în mod corect de un atelier de service partener, aprobat de GARDENA, sau când nu au fost utilizate piese GARDENA originale sau piese autorizate de GARDENA.</p>
<p><b>BG Отговорност за вреди, причинени от стоки</b> Съгласно германския Закон за отговорността за вреди, причинени от стоки, с настоящото изрично декларираме, че не носим отговорност за щети, причинени от нашите продукти, ако те не са били правилно ремонтирани от одобрен от GARDENA сервис или ако не са използвани оригинални части на GARDENA или части, одобрени от GARDENA.</p>
<p><b>ET Tootevastutus</b> Vastavalt Saksamaa tootevastutusseadusele deklareerime käesolevaga selgesõnaliselt, et me ei kanna mingisugust vastutust meie toodetest tingitud kahjude eest, kui need tooted ei ole korrektselt parandatud GARDENA heakskiidetud hoolduspartneri poolt või kui parandamisel ei ole kasutatud GARDENA originaalosi või GARDENA volitatud osi.</p>
<p><b>LT Gaminio patikimumas</b> Mes aiškiai pareiškiame, kad, atsižvelgiant į Vokietijos gaminių patikimumo įstatymą, nepriisiame atsakomybės dėl bet kokios žalos, patirtos dėl mūsų gaminių, jeigu jie buvo netinkamai taisomi arba jų dalys buvo pakeistos neoriginaliomis GARDENA dalimis ar nepatvirtintomis dalimis, arba jeigu remonto darbai buvo atliekami ne GARDENA techninės priežiūros centro specialistų.</p>
<p><b>LV Atbildība par produkcijas kvalitāti</b> Saskaņā ar Vācijas likumu par atbildību par produkcijas kvalitāti ar šo mēs paziņojam, ka neuzņemamies atbildību par bojājumiem, kas radušies, lietojot mūsu izstrādājumu, kuru remontu nav veicis uzņēmuma GARDENA apstiprināts apkopes partneris vai kuru remontam netika izmantotas oriģinālās GARDENA detaļas vai detaļas, kuru lietošanu apstiprinājis uzņēmums GARDENA.</p>





**Deutschland / Germany**

GARDENA  
Manufacturing GmbH  
Central Service  
Hans-Lorenser-Straße 40  
D-89079 Ulm  
Produktfragen:  
(+49) 731 490-123  
Reparaturen:  
(+49) 731 490-290  
service@gardena.com

**Albania**

COBALT Sh.p.k.  
Rr. Siri Kodra  
1000 Tirana

**Argentina**

Husqvarna Argentina S.A.  
Av.del Libertador 5954 –  
Piso 11 – Torre B  
(C1428ARP) Buenos Aires  
Phone: (+54) 11 5194 5000  
info.gardena@  
ar.husqvarna.com

**Armenia**

Garden Land Ltd.  
61 Tigran Mets  
0005 Yerevan

**Australia**

Husqvarna Australia Pty. Ltd.  
Locked Bag 5  
Central Coast BC  
NSW 2252  
Phone: (+61) (0) 2 4352 7400  
customer.service@  
husqvarna.com.au

**Austria / Österreich**

Husqvarna Austria GmbH  
Industriezeile 36  
4010 Linz  
Tel.: (+43) 732 77 01 01-485  
service.gardena@  
husqvarnagroup.com

**Azerbaijan**

Firm Progress  
a. Aliyev Str. 26A  
1052 Baku

**Belgium**

Husqvarna België nv/sa  
Gardena Division  
Rue Egide Van Ophem 111  
1180 Uccle / Ukkel  
Tel.: (+32) 2 720 92 12  
info@gardena.be

**Bosnia / Herzegovina**

SILK TRADE d.o.o.  
Industrijska zona Bukva bb  
74260 Tešanj

**Brazil**

Husqvarna do Brasil Ltda  
Av. Francisco Matarazzo,  
1400 – 19º andar  
São Paulo – SP  
CNPJ: 05001-903  
Tel: 0800-112252  
marketing.br.husqvarna@  
husqvarna.com.br

**Bulgaria**

AGROLAND България АД  
бул. 8 Декември, №13  
Офис 5  
1700 Студентски град  
София  
Тел.: (+359) 24 66 69 10  
info@agroland.eu

**Canada / USA**

GARDENA Canada Ltd.  
100 Summerlea Road  
Brampton, Ontario L6T 4X3  
Phone: (+1) 905 792 93 30  
info@gardenacanada.com

**Chile**

Maquinarias Agroforestales  
Ltda. (Maga Ltda.)  
Santiago, Chile  
Avda. Chesterton  
# 8355 comuna Las Condes  
Phone: (+56) 2 202 4417  
Dalton@maga.cl  
Zipcode: 7560330

**China**

Husqvarna (Shanghai)  
Management Co., Ltd.  
富世华 (上海) 管理有限公司  
3F, Benq Square B,  
No207, Song Hong Rd.,  
Chang Ning District,  
Shanghai, PRC. 200335  
上海市长宁区淞虹路207号明  
基广场B座3楼, 邮编: 200335

**Colombia**

Husqvarna Colombia S.A.  
Calle 18 No. 68 D-31, zona  
Industrial de Montevideo  
Bogotá, Cundinamarca  
Tel. 571 2922700 ext. 105  
jairo.salazar@  
husqvarna.com.co

**Costa Rica**

Compania Exim  
Euroberoamericana S.A.  
Los Colegios, Moravia,  
200 metros al Sur del Colegio  
Saint Francis – San José  
Phone: (+506) 297 68 83  
exim\_euro@racsa.co.cr

**Croatia**

Husqvarna Austria GmbH  
Industriezeile 36  
4010 Linz  
Tel.: (+43) 732 77 01 01-485  
service.gardena@  
husqvarnagroup.com

**Cyprus**

Med Marketing  
17 Digeni Akrita Ave  
P.O. Box 27017  
1641 Nicosia  
**Czech Republic**  
Husqvarna Česko s.r.o.  
Türkova 2319/5b  
149 00 Praha 4 – Chodov  
Bezplatná infolinka:  
800 100 425  
servis@cz.husqvarna.com

**Denmark**

GARDENA DANMARK  
Lejrvej 19, st.  
3500 Værløse  
Tlf.: (+45) 70 26 47 70  
husqvarna@husqvarna.dk  
www.gardena.com/dk

**Dominican Republic**

BOSQUESA, S.R.L  
Carretera Santiago Licey  
Km. 5 ½  
Esquina Copal II.  
Santiago  
Dominican Republic  
Phone: (+809) 736-0333  
joserbosquesa@claro.net.do

**Ecuador**

Husqvarna Ecuador S.A.  
Arupos E1-181 y 10 de  
Agosto Quito, Pichincha  
Tel. (+593) 22800739  
francisco.jacome@  
husqvarna.com.ec

**Estonia**

Husqvarna Eesti OÜ  
Valdeku 132  
EE-11216 Tallinn  
info@gardena.ee

**Finland**

Oy Husqvarna Ab  
Gardena Division  
Lautatarhankatu 8 B/PL 3  
00581 HELSINKI  
www.gardena.fi

**France**

Husqvarna France  
9/11 Allée des pierres mayettes  
92635 Gennevilliers Cedex  
France  
http://www.gardena.com/fr  
N° AZUR: 0 810 00 78 23  
(Prix d'un appel local)

**Georgia**

Transporter LLC  
8/57 Beliashvili street  
0159 Tbilisi, Georgia  
Phone: (+995) 322 14 71 71

**Great Britain**

Husqvarna UK Ltd  
Preston Road  
Aycliffe Industrial Park  
Newton Aycliffe  
County Durham  
DL5 6UP  
info.gardena@  
husqvarna.co.uk

**Greece**

Π. ΠΑΠΑΔΟΠΟΥΛΟΣ ΑΕΒΕ  
Λεωφ. Αθηνών 92  
Αθήνα  
T.K.104 42  
Ελλάδα  
Τηλ. (+30) 210 51 93 100  
info@papadopoulos.com.gr

**Hungary**

Husqvarna Magyarország Kft.  
Ezred u. 1-3  
1044 Budapest  
Telefon: (+36) 1 251-4161  
vevoszolgalat.husqvarna@  
husqvarna.hu

**Iceland**

Ó. Johnson & Kaaber  
Tunguhalsi 1  
110 Reykjavik  
ooj@ojk.is

**Ireland**

Husqvarna UK Ltd  
Preston Road  
Aycliffe Industrial Park  
Newton Aycliffe  
County Durham  
DL5 6UP  
info.gardena@  
husqvarna.co.uk

**Italy**

Husqvarna Italia S.p.A.  
Via Santa Vecchia 15  
23868 VALMADRERA (LC)  
Phone: (+39) 0341.203.111  
assistenza.italia@  
it.husqvarna.com

**Japan**

KAKUICHI Co. Ltd.  
Sumitomo Realty &  
Development Kojimachi  
BLDG., 8F  
5-1 Nibannco  
Chiyoda-ku  
Tokyo 102-0084  
Phone: (+81) 33 264 4721  
m\_ishihara@kaku-ichi.co.jp

**Kazakhstan**

LAMED Ltd.  
155/1, Tazhibayevoi Str.  
050060 Almaty  
IP Schmidt  
Abayavenue 3B  
110 005 Kostanay

**Korea**

Kyung Jin Trading CO.,LTD.  
107-4, SunDuk Bld.,  
YangJae-dong,  
Seocho-gu,  
Seoul, (zipcode: 137-891)  
Phone: (+82) (0)2 574-6300

**Kyrgyzstan**

Alye Maki  
av. Moladaya Guardir J 3  
720014  
Bishkek

**Latvia**

Husqvarna Latvija SIA  
Ulbrokas 19A  
LV-1021 Rīga  
info@gardena.lv

**Lithuania**

UAB Husqvarna Lietuva  
Ateities pl. 77C  
LT-52104 Kaunas  
info@gardena.lt

**Luxembourg**

Magasins Jules Neuberger  
39, rue Jacques Stas  
Luxembourg-Gasperich 2549  
Case Postale No. 12  
Luxembourg 2010  
Phone: (+352) 40 14 01  
api@neuberger.lu

**Mexico**

AFOSA  
Av. Lopez Mateos Sur # 5019  
Col. La Calma 45070  
Zapopan, Jalisco  
Mexico  
Phone: (+52) 33 3818-3434  
icornejo@afosa.com.mx

**Moldova**

Convel S.R.L.  
290A Muncesti Str.  
2002 Chisinau

**Netherlands**

Husqvarna Nederland B.V.  
GARDENA Division  
Postbus 50131  
1305 AC ALMERE  
Phone: (+31) 36 521 00 10  
info@gardena.nl

**Neth. Antilles**

Jonka Enterprises N.V.  
Sta. Rosa Weg 196  
P.O. Box 8200  
Curaçao  
Phone: (+599) 9 767 66 55  
pgm@jonka.com

**New Zealand**

Husqvarna New Zealand Ltd.  
PO Box 76-437  
Manukau City 2241  
Phone: (+64) (0) 9 9202410  
support.nz@husqvarna.co.nz

**Norway**

Husqvarna Norge AS  
Gardena Division  
Trøskenveien 36  
1708 Sarpsborg  
info@gardena.no

**Peru**

Husqvarna Perú S.A.  
Jr. Ramón Cárcamo 710  
Lima 1  
Tel: (+51) 1 3320400 ext. 416  
juan.remuzgo@  
husqvarna.com

**Poland**

Husqvarna  
Poland Spółka z o.o.  
ul. Wysockiego 15 b  
03-371 Warszawa  
Phone: (+48) 22 330 96 00  
gardena@husqvarna.com.pl

**Portugal**

Husqvarna Portugal, SA  
Lagoa - Albarraque  
2635 - 595 Rio de Mouro  
Tel.: (+351) 21 922 85 30  
Fax : (+351) 21 922 85 36  
info@gardena.pt

**Romania**

Madex International Srl  
Soseaua Odaii 117-123,  
RO 013603 București, S1  
Phone: (+40) 21 352.76.03  
madex@ines.ro

**Russia / Россия**

ООО „Хускварна“  
141400, Московская обл.,  
г. Химки,  
улица Ленинградская,  
владение 39, стр.6  
Бизнес Центр  
„Химки Бизнес Парк“,  
помещение ОВ02\_04  
http://www.gardena.ru

**Serbia**

Domel d.o.o.  
Autoput za Novi Sad bb  
11 273 Belgrade  
Phone: (+381) 1 18 48 88 12  
miroslav.jejina@domel.rs

**Singapore**

Hy-Ray PRIVATE LIMITED  
40 Jalan Pemimpin  
#02-08 Tat Ann Building  
Singapore 577185  
Phone: (+65) 6253 2277  
shiyiing@hyray.com.sg

**Slovak Republic**

Husqvarna Česko s.r.o.  
Türkova 2319/5b  
149 00 Praha 4 – Chodov  
Bezplatná infolinka:  
800 154 044  
servis@sk.husqvarna.com

**Slovenia**

Husqvarna Austria GmbH  
Industriezeile 36  
4010 Linz  
Tel.: (+43) 732 77 01 01-485  
service.gardena@  
husqvarnagroup.com

**South Africa**

Husqvarna  
South Africa (Pty) Ltd  
Postnet Suite 250  
Private Bag X6,  
Cascades, 3202  
South Africa  
Phone: (+27) 33 846 9700  
info@gardena.co.za

**Spain**

Husqvarna España S.A.  
Calle de Rivas nº 10  
28052 Madrid  
Phone: (+34) 91 708 05 00  
atencioncliente@gardena.es

**Suriname**

Agrofix n.v.  
Verlengde Hogestraat #22  
Phone: (+597) 472426  
agrofix@sr.net  
Pobox : 2006  
Paramaribo  
Suriname – South America

**Sweden**

Husqvarna AB  
Gardena Division  
S-561 82 Husqvarna  
Gardenaorder@husqvarna.se

**Switzerland / Schweiz**

Husqvarna Schweiz AG  
Consumer Products  
Industriestrasse 10  
5506 Mägenwil  
Phone: (+41) (0) 62 887 37 90  
info@gardena.ch

**Turkey**

Dost Bahçe Diş Ticaret  
Müessesilik A.Ş  
Yunus Mah. Adil Sok. No:3  
Ic Kapi No: 1 Kartal  
34873 Istanbul  
Phone: (+90) 216 38 93 939  
info@dostbahce.com.tr

**Ukraine / Україна**

ТОВ «Хускварна Україна»  
вул. Васильківська, 34,  
офіс 204-г  
03022, м. Київ  
Тел. (+38) 044 498 39 02  
info@gardena.ua

**Uruguay**

FELI SA  
Entre Rios 1083 CP 11800  
Montevideo – Uruguay  
Tel: (+598) 22 03 18 44  
info@felisa.com.uy

**Venezuela**

Corporación Casa y Jardín C.A.  
Av. Caroní, Edif. Trezmen, PB.  
Colinas de Bello Monte.  
1050 Caracas.  
Tlf: (+58) 212 992 33 22  
info@casayjardin.net.ve

9870-20.960.03/1019

© GARDENA  
Manufacturing GmbH  
D-89070 Ulm  
http://www.gardena.com