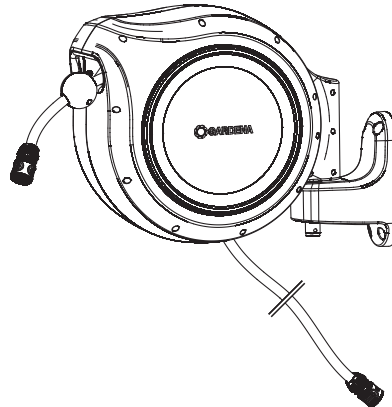
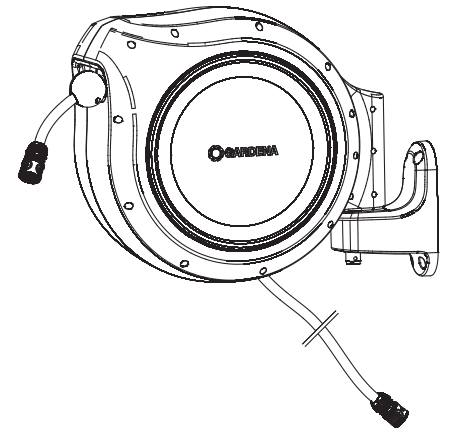


Roll-Up 15 Art. 8040



Roll-Up 20 Art. 8045



Roll-Up 30 Art. 8055

**EN Operator's manual**  
Retractable Hose Reel

---

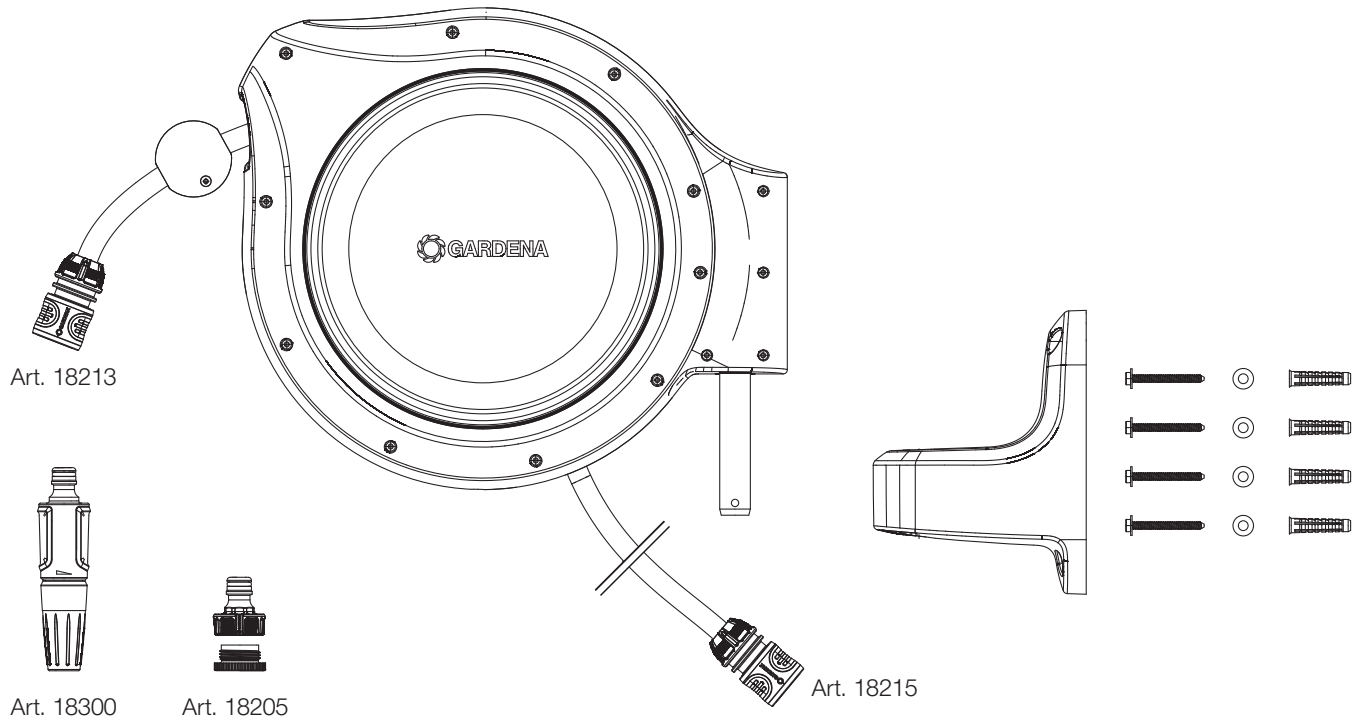
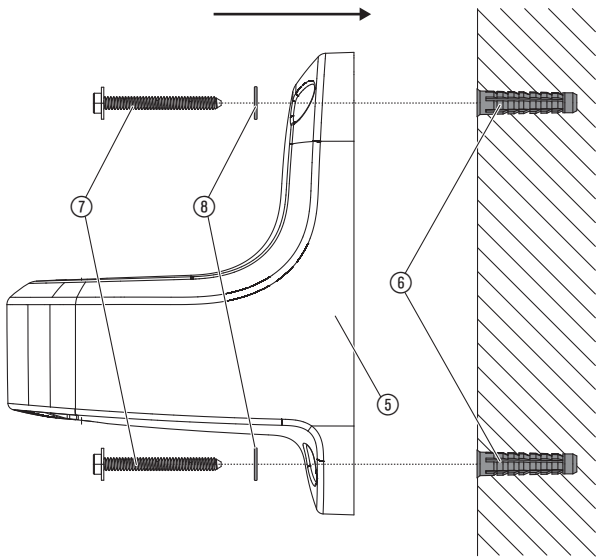
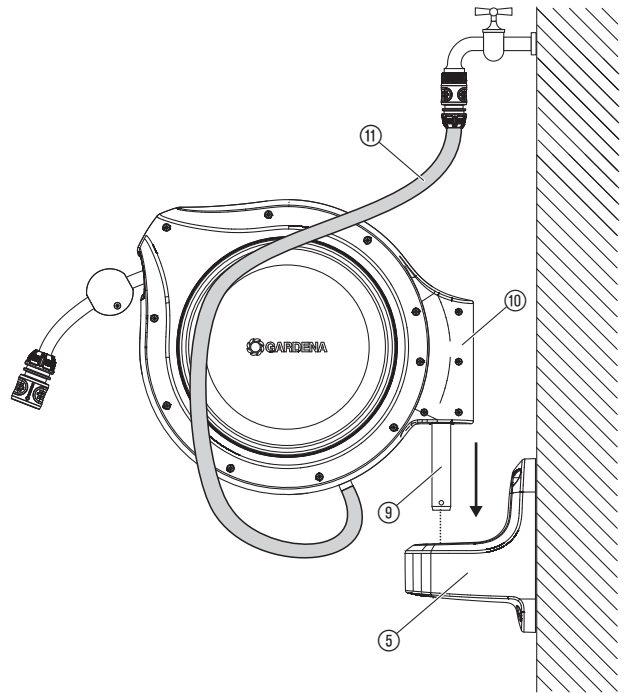
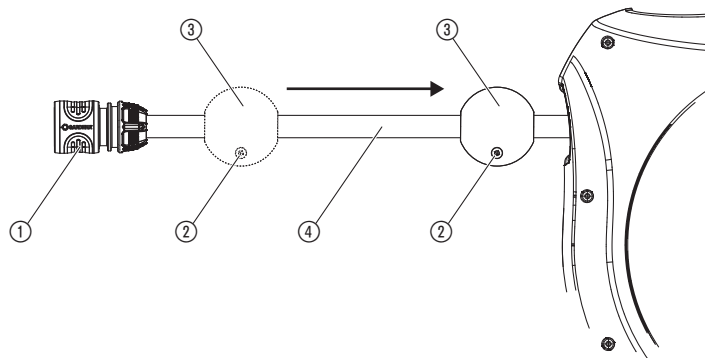
**FR Mode d'emploi**  
Dévidoir mural

---

**ES Instrucciones de empleo**  
Soporte portamanguera mural

---

**PT Manual de instruções**  
Caixa de parede para mangueira

**A****B****C****D**

**ATENCIÓN!**

→ Leer el manual de instrucciones antes de usar.

**¡PELIGRO!**

→ Lesiones corporales debidas a muelles pretensados. El soporte portamanguera no deberá abrirse.

**Uso adecuado:**

Por motivos de seguridad no está permitido el uso de este producto a niños y jóvenes menores de 16 años y a las personas que no estén familiarizadas con este manual de instrucciones. Las personas con discapacidad mental o física solo pueden usar el producto bajo la supervisión de una persona responsable. Vigile a los niños y asegúrese de que no pueden jugar con el producto. Nunca utilice el producto si usted está cansado o enfermo, ha tomado alcohol, drogas o medicinas.

El soporte portamanguera se ha concebido exclusivamente para su uso en el exterior.

**Instrucciones de seguridad:****¡IMPORTANTE!**

Lea las instrucciones de uso y guárdelas a mano para su consulta posterior.

Mantenga a los niños alejados de la unidad.

Mantenga a terceros alejados de la unidad mientras está en uso.

No coloque ninguna carga adicional en el soporte de pared.

No ponga los dedos ni ningún otro objeto en la abertura delantera del carrito portamanguera durante el funcionamiento.

Elija una ubicación de montaje que impida que el agua penetre en el edificio en caso de fuga.

Despresurice la manguera cuando no la esté utilizando.

Aconsejamos una ubicación de montaje que está protegida de la luz directa del sol para que la unidad y la manguera no se sobrecalienten.

En invierno, retírelo de la pared para evitar daños por congelación.

Mantenga siempre sujeto el extremo de la manguera y guíe la manguera mientras se enrolla, introduciéndose en el carrito portamanguera.

Examine con regularidad el soporte y los pasadores de seguridad para comprobar si presentan señales de desgaste.

Esta manguera no es adecuada para su uso como manguera para agua potable.

**¡PELIGRO!**

Las piezas pequeñas se pueden ingerir con facilidad. Los niños pequeños corren el riesgo de asfixiarse con la bolsa. Por este motivo, mantenga a los niños pequeños alejados del lugar de montaje.

**Peligro de quemaduras si la manguera está expuesta a la luz directa del sol durante un periodo de tiempo largo.**

Por razones de seguridad, el cambio de las mangueras se debe poner únicamente en manos del departamento de atención al cliente GARDENA.

**Volumen de entrega [fig. A]:****Montaje de la sujeción mural [fig. B/C]:**

El paquete incluye una plantilla de perforación para el montaje.

Los tacos adjuntos son apropiados para paredes de hormigón (revoque hasta 1 cm). Utilizar tacos especiales en caso de disponer de otra pared.

1. Marque los orificios con ayuda del soporte mural ⑤ o con la plantilla de perforación.
2. Taladre 4 orificios en la pared con una taladradora de 12 mm e introduzca los tacos ⑥.
3. Atornille a la pared el soporte mural ⑤ con los 4 tornillos ⑦ (ancho de llave: 10 mm) y las 4 arandelas ⑧.

**¡Peligro de aplastamiento entre el producto y el soporte! El producto puede girar 180°.**

4. Inserte con ambas manos el carrito portamanguera ⑩ junto con el tubo de retención ⑨ en el soporte mural ⑤.
5. Conecte la manguera de conexión ⑪ a un grifo.

**Manejo:**

**Examinar el producto antes de enrollarlo y desenrollarlo para descartar posibles daños. No se debe utilizar el producto si está dañado o deteriorado.**

**Desenrollar:**

→ Desenrolle la manguera hasta la longitud deseada.

La manguera puede bloquearse a intervalos de aproximadamente 25 – 45 cm.

**Enrollar:**

→ Suelte el bloqueo tirando brevemente de la manguera y vuelva con la lanza al carrito portamanguera.

La manguera se enrolla automáticamente de forma segura y uniforme gracias a una técnica especial de frenado. El mecanismo de bloqueo hace clic al enrollar o desenrollar la manguera.

**El tope se puede desplazar, si fuera necesario [fig. D]:****¡ATENCIÓN!**

**A fin de evitar el enrollado completo de la manguera de riego, no se deberán aflojar nunca a la vez la pieza de la manguera ① y el tope ③.**

No obstante, si de todos modos la manguera se enrollara por completo, le rogamos que se dirija al servicio de asistencia técnica GARDENA.

1. Suelte los 2 tornillos ② del tope ③ con un destornillador.
2. Sujete la manguera de riego ④ mientras desplaza el tope ③ y vuelva a apretar los 2 tornillos ②.

**Posición de transporte:**

**Vacíe la manguera antes de transportar la unidad.**

**Almacenamiento:**

Guardé el soporte portamanguera mural fuera del alcance de los niños.

El carrito portamanguera para pared no está protegido contra las heladas.

**Datos técnicos:**

	ref. 8040	ref. 8045	ref. 8055
<b>Longitud de la manguera</b>	15 m	20 m	30 m
<b>Peso</b>	7,3 kg	9,0 kg	14,1 kg

**Declaración de garantía:**

En el caso de una reclamación de garantía, no se le aplicará ningún cargo por los servicios prestados.

GARDENA Manufacturing GmbH concede para todos los productos nuevos originales GARDENA una garantía de 5 años a partir de la fecha de compra al distribuidor, siempre y cuando los productos hayan sido utilizados exclusivamente para usos particulares. Esta garantía de fábrica no está disponible para productos adquiridos en el mercado paralelo. Esta garantía cubre todos los defectos esenciales del producto que hayan sido originados de manera demostrable por defectos de materiales o de fabricación. Esta garantía se cumple suministrando un producto de sustitución totalmente funcional o reparando el producto defectuoso que nos envíe de forma gratuita, nos reservamos el derecho a elegir entre estas dos opciones. Este servicio está sujeto a las siguientes disposiciones:

- El producto se ha utilizado para el propósito previsto, según las recomendaciones que aparecen en las instrucciones de operación.
- Ni el cliente ni terceros han intentado abrir o reparar el producto.
- Para el funcionamiento se han utilizado exclusivamente recambios y piezas de desgaste originales de GARDENA.
- Se presenta el tique de compra.

El deterioro gradual por efecto del uso de las piezas y componentes (por ejemplo, cuchillas, piezas de sujeción de las cuchillas, turbinas, bombillas, correas trapezoidales y dentadas, rodets, filtros de aire, bujías), los cambios de aspecto y las piezas de desgaste y consumo frecuente quedan excluidas de la garantía.

Esta garantía de fábrica se limita al suministro de recambios y a la reparación conforme a las condiciones mencionadas anteriormente. La garantía de fábrica no puede utilizarse como base para reclamar otros derechos al fabricante, como una indemnización por daños y perjuicios. Esta garantía de fábrica **no** afecta los derechos de garantía legal y contractual existentes frente al distribuidor/vendedor.

La garantía de fábrica está sujeta a la legislación de la República Federal de Alemania.

Si su caso queda cubierto por la garantía, envíe en un paquete debidamente franqueado el producto defectuoso, junto con una copia del tique de compra y una descripción del defecto, a la dirección del servicio de atención al cliente de GARDENA.

**EN Product liability**

In accordance with the German Product Liability Act, we hereby expressly declare that we accept no liability for damage incurred from our products where said products have not been properly repaired by a GARDENA-approved service partner or where original GARDENA parts or parts authorised by GARDENA were not used.

**FR Responsabilité**

Conformément à la loi relative à la responsabilité du fait des produits défectueux, nous déclarons expressément par la présente que nous déclinons toute responsabilité pour les dommages résultant de nos produits, si lesdits produits n'ont pas été correctement réparés par un partenaire d'entretien agréé GARDENA ou si des pièces d'origine GARDENA ou des pièces agréées GARDENA n'ont pas été utilisées.

**ES Responsabilidad sobre el producto**

De acuerdo con la Ley de responsabilidad sobre productos alemana, por la presente declaramos expresamente que no aceptamos ningún tipo de responsabilidad por los daños ocasionados por nuestros productos si dichos productos no han sido reparados por un socio de mantenimiento aprobado por GARDENA o si no se han utilizado piezas originales GARDENA o piezas autorizadas por GARDENA.

**PT Responsabilidade pelo produto**

De acordo com a lei alemã de responsabilidade pelo produto, declaramos que não nos responsabilizamos por danos causados pelos nossos produtos, caso os tais produtos não tenham sido devidamente reparados por um parceiro de assistência GARDENA aprovado ou se não tiverem sido utilizadas peças GARDENA originais ou peças autorizadas pela GARDENA.

**FOR AUSTRALIA AND NEW ZEALAND ONLY**

Warranty: Husqvarna provides a manufacturer's replacement warranty against faulty workmanship in manufacture and/or defective components to the initial purchaser for each new GARDENA branded product produced by Husqvarna and purchased in Australia or New Zealand. To make a valid claim under this manufacturer's warranty the product and proof of purchase must be provided to the retailer. This warranty does not cover damage caused by misuse, neglect, adjustments and/or modifications by the consumer or normal wear and tear, the costs of shipping and handling, travel expense, lost time, or pickup and delivery.

Australia: Our goods come with guarantees that cannot be excluded under the Australian Consumer Law. You are entitled to a replacement or refund for a major failure and for compensation for any other reasonably foreseeable loss or damage. You are also entitled to have the goods repaired or replaced if the goods fail to be of acceptable quality and the failure does not amount to a major failure.

Husqvarna Australia Pty Ltd (ABN 45 115 475 619) 4 Pioneer Avenue, Tuggerah NSW 2259. Tel: 1300 804 213.

New Zealand: This manufacturer's warranty is in addition to the rights and remedies provided by the New Zealand Consumer Guarantees Act.

Husqvarna New Zealand Ltd (Company No. 111861) 51 Aintree Avenue, Airport Oaks, Manukau 2022. Tel: 09 920 2410.

Made in China to GARDENA's specifications.

