



Ref. 19095

ES Instrucciones de empleo
Adaptador **smart** Power

Adaptador GARDENA smart Power

1. SEGURIDAD.....	4
2. MANEJO	5
3. MANTENIMIENTO	9
4. ALMACENAMIENTO.....	9
5. SOLUCIÓN DE AVERÍAS	10
6. DATOS TÉCNICOS.....	11
7. SERVICIO/GARANTÍA	12

Traducción de las instrucciones de empleo originales.



Por motivos de seguridad no está permitido el uso de este producto a niños y jóvenes menores de 16 años y a las personas que no estén familiarizadas con este manual de instrucciones. Las personas con discapacidad mental o física solo pueden usar el producto bajo la supervisión de una persona responsable. Vigile a los niños y asegúrese de que no pueden jugar con el producto. Nunca utilice el producto si usted está cansado o enfermo, ha tomado alcohol, drogas o medicinas.

Uso adecuado:

El **adaptador GARDENA smart Power** está concebido para el uso particular en jardines domésticos y de aficionados, con la finalidad de controlar herramientas de 230 V.

El **adaptador GARDENA smart Power** forma parte del GARDENA smart System y solo puede programarse junto con el **GARDENA smart Gateway**.

1. SEGURIDAD

¡Importante!

Lea las instrucciones de uso y guárdelas a mano para su consulta posterior.

Seguridad eléctrica



¡PELIGRO!
¡Parada cardiaca!

Este producto genera un campo electromagnético durante el funcionamiento. Este campo puede influir, bajo determinadas circunstancias, en el modo de funcionamiento de implantes médicos activos o pasivos. Con el fin de evitar el riesgo de situaciones que pudieran conllevar lesiones graves o incluso mortales, las personas que lleven un implante médico deberán consultar al médico y fabricante del implante antes de usar este producto.



¡PELIGRO!
¡Descarga eléctrica!

Riesgo de lesión por descarga eléctrica.

El producto se debe alimentar a través de un dispositivo de corriente residual (RCD) con una corriente nominal residual de funcionamiento no superior a 30 mA.

Apague la herramienta que desea conectar antes de enchufarla.

Lea las instrucciones de empleo de la herramienta antes de enchufarla.

Si desconecta el adaptador de la red eléctrica, espere como mínimo 10 segundos antes de volver a conectarlo.

La toma de corriente debe encontrarse cerca de la herramienta, en un lugar de fácil acceso.

Un termostato se encarga de proteger el producto apagándolo cuando la temperatura supera los 40 °C.

→ Deje enfriar el producto antes de volver a ponerlo en funcionamiento.

Seguridad personal



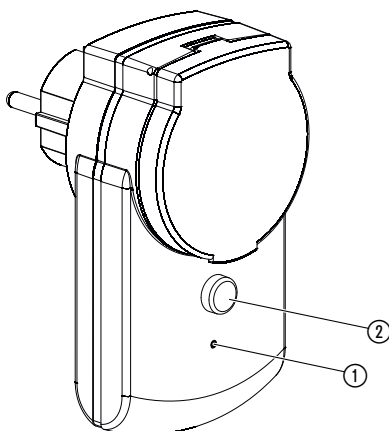
¡PELIGRO!
¡Peligro de asfixia!

Las piezas pequeñas se pueden ingerir con facilidad. Los niños pequeños corren el riesgo de asfixiarse con la bolsa. Por este motivo, mantenga a los niños pequeños alejados del lugar de montaje.

El producto puede utilizarse en un margen de temperaturas exteriores de -20 °C – +35 °C.

2. MANEJO

Elementos de mando/indicadores LED:



① **Indicador LED de conexión/funcionamiento:**

Verde intermitente: al iniciar sesión

Verde: conectado

Amarillo: identificar

Rojo: conexión fallida

Apagado: desconectado

② **Tecla de encendido/apagado:**

Para encender y apagar manualmente.

Manejo mediante la aplicación GARDENA smart system:

La **aplicación GARDENA smart system** le permite controlar todos los productos GARDENA smart system en todo momento y desde cualquier lugar. La **aplicación gratuita GARDENA smart system** se puede descargar desde el Apple App Store o el Google Play Store.

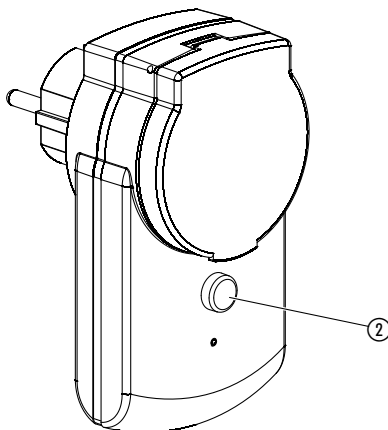
Para la integración se requiere un **GARDENA smart Gateway** con conexión a Internet. La integración de todos los productos GARDENA smart system se efectúa a través de la app. A tal efecto, siga las instrucciones indicadas en la aplicación.

Ajustes del adaptador:

- Según plan horario, en la aplicación smart system: conexión y desconexión.
- Según demanda, en la aplicación smart system: conexión y desconexión.

Configuración de fábrica:

Se restaura la configuración de fábrica del **adaptador smart Power GARDENA**.



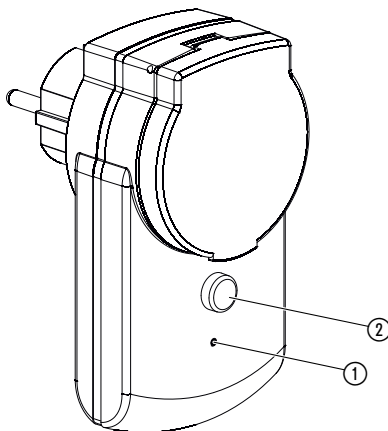
→ Presione brevemente la tecla de reset ②.
Repetición del proceso de integración.

– o bien –

→ Mantenga apretada la tecla de reset ② durante 5 segundos, como mínimo.
Borra la integración actual y permite repetir la integración, p. ej., otro Gateway.

Conectar y desconectar manualmente el adaptador:

Se puede conectar o desconectar manualmente el adaptador en todo momento (la única situación en la no es posible es durante el modo de integración). También se puede desconectar antes de tiempo el adaptador previamente conectado por el programador sin necesidad de modificar los datos del programa.



1. Pulse la tecla de encendido/apagado ② para encender manualmente el adaptador (o para apagarlo, si se encuentra encendido).
El LED ① se ilumina en verde.
2. Pulse la tecla de encendido/apagado ② para apagar antes de tiempo el adaptador.

La duración de conexión (0 a 59 min) es la establecida mediante la aplicación GARDENA smart system.

Si se apaga manualmente el adaptador previamente programado, no se podrá mantener la conexión programada.

Si se ha encendido el adaptador manualmente y el tiempo de conexión manual coincide con la hora de conexión programada, se suprimirá la hora de conexión programada.

Ejemplo:

Se enciende manualmente el adaptador a las 9:00 h, y el tiempo de conexión es de 30 minutos. En este caso, si se había programado la hora de conexión entre las 9:00 y las 9:30 h, el programa no se ejecutará.

3. MANTENIMIENTO

Limpiar el adaptador:

No se deben utilizar productos de limpieza corrosivos o abrasivos.

→ Limpie el adaptador con un paño húmedo (no emplee disolventes).

4. ALMACENAMIENTO

Puesta fuera de servicio:

El producto se deberá guardar fuera del alcance de los niños.

→ No guarde el adaptador en el exterior cuando no vaya a utilizarlo.

Cómo eliminar el producto usado:

(según normativa Directiva 2012/19/UE)



El producto no deberá eliminarse con la basura doméstica normal. Se deberá eliminar según las normativas medioambientales vigentes locales.

¡IMPORTANTE!

Elimine el producto a través o por medio del puesto recolector de reciclaje del municipio respectivo.

5. SOLUCIÓN DE AVERÍAS

Problema	Posible causa	Solución
No se ejecuta el programa de conmutación	Ya se había conectado el adaptador manualmente.	→ Evite coincidencias con los programas.
No funciona	El adaptador no está enchufado.	→ Enchufe el adaptador.
	El adaptador está demasiado caliente.	→ Desenchufe el adaptador y espere a que se enfríe. Vuelva a enchufar el adaptador.
		→ Proteja el adaptador de la luz directa del sol.
No es posible registrarse (inclusión)	No hay conexión inalámbrica con el Gateway.	→ Coloque el adaptador o el Gateway en otra posición.
	No hay alimentación de corriente.	→ Verifique la toma de corriente.
El adaptador no reacciona	No hay conexión inalámbrica con el Gateway.	→ Verifique la conexión inalámbrica con el Gateway.



NOTA: En caso de avería, rogamos dirigirse a su Centro de Servicio Técnico de GARDENA. Únicamente los Centros de Servicio Técnico de GARDENA, así como los distribuidores autorizados por GARDENA, pueden realizar reparaciones en sus productos.

6. DATOS TÉCNICOS

<i>Adaptador smart Power</i>	Unidad	Valor (ref. 19095)
Temperatura de trabajo (exterior)	°C	-20 °C – +35 °C
Dispositivos SRD internos (antenas de radio de corto alcance)		
Rango de frecuencias	MHz	863 – 870
Potencia máxima de emisión	mW	25
Alcance de radiotransmisión en exteriores (aprox.)	m	100
Tensión a la red	V (AC)	230
Frecuencia de la red	Hz	50
Corriente de salida máx.	A	16
Potencia máxima de salida	W	3680

Declaración de conformidad CE

Con la presente, GARDENA Manufacturing GmbH declara que el tipo de equipo radioeléctrico (ref. 19095) corresponde a la directiva 2014/53/UE.

El texto completo de la Declaración de Conformidad de la UE se puede consultar en la siguiente dirección de Internet:

<http://www.gardena.com/int/support/safety-regulations>

7. SERVICIO/GARANTÍA

Servicio:

Póngase en contacto por favor con la dirección postal indicada en el dorso.

Declaración de garantía:

En el caso de una reclamación de garantía, no se le aplicará ningún cargo por los servicios prestados.

GARDENA Manufacturing GmbH concede para todos los productos nuevos originales GARDENA una garantía de 2 años a partir de la fecha de compra al distribuidor, siempre y cuando los productos hayan sido utilizados exclusivamente para usos particulares. Esta garantía de fábrica no está disponible para productos adquiridos en el mercado paralelo. Esta garantía cubre todos los defectos esenciales del producto que hayan sido originados de manera demostrable por defectos de materiales o de fabricación. Esta garantía se cumple suministrando un producto de sustitución totalmente funcional o reparando el producto defectuoso que nos envíe de forma gratuita, nos reservamos el derecho a elegir entre estas dos opciones. Este servicio está sujeto a las siguientes disposiciones:

- El producto se ha utilizado para el propósito previsto, según las recomendaciones que aparecen en las instrucciones de operación.
- Ni el cliente ni terceros han intentado abrir o reparar el producto.
- Para el funcionamiento se han utilizado exclusivamente recambios y piezas de desgaste originales de GARDENA.
- Se presenta el tique de compra.

El deterioro gradual por efecto del uso de las piezas y componentes (por ejemplo, cuchillas, piezas de sujeción de las cuchillas, turbinas, bombillas, correas trapezoidales y dentadas, rodetes, filtros de aire, bujías), los cambios de aspecto y las piezas de desgaste y consumo frecuente quedan excluidas de la garantía.

Esta garantía de fábrica se limita al suministro de recambios y a la reparación conforme a las condiciones mencionadas anteriormente. La garantía de fábrica no puede utilizarse como base para reclamar otros derechos al fabricante, como una indemnización por daños y perjuicios. Esta garantía de fábrica **no** afecta los derechos de garantía legal y contractual existentes frente al distribuidor/vendedor.

La garantía de fábrica está sujeta a la legislación de la República Federal de Alemania.

Si su caso queda cubierto por la garantía, envíe en un paquete debidamente franqueado el producto defectuoso, junto con una copia del tique de compra y una descripción del defecto, a la dirección del servicio de atención al cliente de GARDENA.

Responsabilidad sobre el producto:

De acuerdo con la Ley de responsabilidad sobre productos alemana, por la presente declaramos expresamente que no aceptamos ningún tipo de responsabilidad por los daños ocasionados por nuestros productos si dichos productos no han sido reparados por un socio de mantenimiento aprobado por GARDENA o si no se han utilizado piezas originales GARDENA o piezas autorizadas por GARDENA.

Deutschland / Germany

GARDENA
Manufacturing GmbH
Central Service
Hans-Lorenser-Straße 40
D-39079 Ulm
Produktfragen:
(+49) 731 490-123
Reparaturen:
(+49) 731 490-290
service@gardena.com

Albania

COBALT Sh.p.k.
Rr. Siri Kodra
1000 Tirana

Argentina

Husqvarna Argentina S.A.
Av.del Libertador 5954 –
Piso 11 – Torre B
(C1428ARP) Buenos Aires
Phone: (+54) 11 5194 5000
info.gardena@
ar.husqvarna.com

Armenia

Garden Land Ltd.
61 Tigran Mets
0005 Yerevan

Australia

Husqvarna Australia Pty. Ltd.
Locked Bag 5
Central Coast BC
NSW 2252
Phone: (+61) (0) 2 4352 7400
customer.service@
husqvarna.com.au

Austria / Österreich

Husqvarna Austria GmbH
Industriezeile 36
4010 Linz
Tel.: (+43) 732 77 01 01-485
service.gardena@
husqvarnagroup.com

Azerbaijan

Firm Progress
a. Aliyev Str. 26A
1052 Bakur

Belgium

Husqvarna België nv/sa
Gardena Division
Rue Egide Van Opheim 111
1180 Uccle / Ukkel
Tel.: (+32) 2 720 92 12
info@gardena.be

Bosnia / Hercegovina

SILK TRADE d.o.o.
Industrijska zona Bukva bb
74260 Tešanj

Brazil

Husqvarna do Brasil Ltda
Av. Francisco Matrazzo,
1400 – 19º andar
São Paulo – SP
CEP: 05001-903
Tel: 0800-112252
marketing.br.husqvarna@
husqvarna.com.br

Bulgaria

AGROLAND България АД
бул. 8 Декември, №13
Офис 5
1700 Студентски град
София
Тел.: (+359) 246669 10
info@agroland.eu

Canada / USA

GARDENA Canada Ltd.
100 Summerlea Road
Brampton, Ontario L6T 4X3
Phone: (+1) 905 792 9330
info@gardenacanada.com

Chile

Maquinarias Agrofloreales
Ltda. (Maga Ltda.)
Santiago, Chile
Avda. Chesterton
8355 comuna Las Condes
Phone: (+56) 2 202 4417
Dalon@maga.cl
Zipcode: 7560330

China

Husqvarna (Shanghai)
Management Co., Ltd.
富世华 (上海) 管理有限公司
3F, Benq Square B,
No207, Song Hong Rd.,
Chang Ning District,
Shanghai, PRC. 200335
上海市长宁区淞虹路207号明
基广场B座3楼, 邮编: 200335

Colombia

Husqvarna Colombia S.A.
Calle 18 No. 68 D-31, zona
Industrial de Montevideo
Bogotá, Cundinamarca
Tel. 571 2922700 ext. 105
jairo.salazar@
husqvarna.com.co

Costa Rica

Compania Exim
EuroIberoamericana S.A.
Los Colegios, Moravia,
200 metros al Sur del Colegio
Saint Francis – San José
Phone: (+506) 297 6883
exim_euro@racsa.co.cr

Croatia

Husqvarna Austria GmbH
Industriezeile 36
4010 Linz
Tel.: (+43) 732 77 01 01-485
service.gardena@
husqvarnagroup.com

Cyprus

Med Marketing
17 Digeni Akritia Ave
P.O. Box 27017
1641 Nicosia

Czech Republic

Husqvarna Česko s.r.o.
Türkova 2319/5b
149 00 Praha 4 – Chodov
Bezplatná infolinika:
800 100 425
servis@cz.husqvarna.com

Denmark

GARDENA DANMARK
Lejrevj 19, st.
3500 Værløse
Tlf.: (+45) 70264770
husqvarna@husqvarna.dk
www.gardena.com/dk

Dominican Republic

BOSQUESA, S.R.L
Carretera Santiago Licey
Km. 5 ½
Esquina Copal II,
Santiago
Dominican Republic
Phone: (+809) 736-0333
joserbosquesa@claro.net.do

Ecuador

Husqvarna Ecuador S.A.
Arupos E1-181 y 10 de
Agosto Quito, Pichincha
Tel. (+593) 22800739
francisco.jacom@
husqvarna.com.ec

Estonia

Husqvarna Eesti OÜ
Valdeku 132
EE-11216 Tallinn
info@gardena.ee

Finland

Oy Husqvarna Ab
Gardena Division
Lauttarhankatu 8/B /PL 3
00581 HELSINKI
www.gardena.fi

France

Husqvarna France
9/11 Allée des pierres mayettes
92635 Gennevilliers Cedex
France
http://www.gardena.com/fr
N° AZUR: 0 810 00 78 23
(Prix d'un appel local)

Georgia

Transporter LLC
8/57 Bellashvili street
0159 Tbilisi, Georgia
Phone: (+995) 322 14 71 71

Great Britain

Husqvarna UK Ltd
Preston Road
Aycliffe Industrial Park
Newton Aycliffe
County Durham
DL5 6UP
info.gardena@
husqvarna.co.uk

Greece

Π.ΠΑΠΑΔΟΠΟΥΛΟΣ ΑΕΒΕ
Λεωφ. Αθηνών 92
Αθήνα
T.K.104 42
Ελλάδα
Τηλ. (+30) 210 51 93 100
info@papadopoulos.com.gr

Hungary

Husqvarna Magyarországi Kft.
Ezred u. 1-3
1044 Budapest
Telefon: (+36) 1 251-4161
vevoszolgalat.husqvarna@
husqvarna.hu

Iceland

O. Johnson & Kaaber
Tunguhalsi 1
110 Reykjavik
ooj@okj.is

Ireland

Husqvarna UK Ltd
Preston Road
Aycliffe Industrial Park
Newton Aycliffe
County Durham
DL5 6UP
info.gardena@
husqvarna.co.uk

Italy

Husqvarna Italia S.p.A.
Via Santa Veschia 15
23868 VALMADRERA (LC)
Phone: (+39) 0341.203.111
assistenza.italia@
it.husqvarna.com

Japan

KAKUICHI Co. Ltd.
Sumitomo Realty &
Development Kojimachi
BLDG., 8F
5-1 Nibanncyo
Chiyoda-ku
Tokyo 102-0084
Phone: (+81) 33 264 4721
m_ishihara@kaku-ichi.co.jp

Kazakhstan

LAMED Ltd.
155/1, Tazhibayevoy Str.
050060 Almaty
IP Schmidt
Abayaveye 3B
110 005 Kostanay

Korea

Kyung Jin Trading Co.,LTD.
107-4, SunDuk Bld.,
YangJae-dong,
Seocho-gu,
Seoul, (zipcode: 137-891)
Phone: (+82) (0)2 574-6300

Kyrgyzstan

Alye Maki
av. Molodaya Guardir J 3
720014
Bishkek

Latvia

Husqvarna Latvija SIA
Ulbrokas 19A
LV-1021 Riga
info@gardena.lv

Lithuania

UAB Husqvarna Lietuva
Atleities pl. 77C
LT-12104 Kaunas
info@gardena.lt

Luxembourg

Magasins Jules Neuberg
39, rue Jacques Stas
Luxembourg-Gasperich 2549
Case Postale No. 12
Luxembourg 2010
Phone: (+352) 40 14 01
api@neuberg.lu

Mexico

AFOSA
Av. Lopez Mateos Sur # 5019
Col. La Calma 45070
Zapopan, Jalisco
Mexico
Phone: (+52) 33 3818-3434
icornejo@afosa.com.mx

Moldova

Convel S.R.L.
2900 Muncestri Str.
2002 Chisinau

Netherlands

Husqvarna Nederland B.V.
GARDENA Division
Postbus 50131
1305 AC ALMERE
Phone: (+31) 36 521 00 10
info@gardena.nl

Neth. Antilles

Jonka Enterprises N.V.
Sta. Rosa Weg 196
P.O. Box 8200
Curaçao
Phone: (+599) 9 767 66 55
pgm@jonka.com

New Zealand

Husqvarna New Zealand Ltd.
PO Box 76-437
Manukau City 2241
Phone: (+64) (0) 9 9202410
support.nz@husqvarna.co.nz

Norway

Husqvarna Norge AS
Gardena Division
Trøskeneveien 36
1708 Sarpsborg
info@gardena.no

Peru

Husqvarna Perú S.A.
Dr. Ramón Cárcamo 710
Lima 1
Tel: (+51) 1 3320400 ext. 416
juan.remuzgo@
husqvarna.com

Poland

Husqvarna
Poland Spółka z o.o.
ul. Wysockiego 15 b
03-371 Warszawa
Phone: (+48) 22 330 96 00
gardena@husqvarna.com.pl

Portugal

Husqvarna Portugal, SA
Lagoa - Albarraque
2635 - 595 Rio de Mouro
Tel.: (+351) 21 922 85 30
Fax: (+351) 21 922 85 36
info@gardena.pt

Romania

Madex International Srl
Soseaua Odaii 117-123,
RO 013603 Bucuresti, S 1
Phone: (+40) 21 352.76.03
madex@ines.ro

Russia / Россия

ООО „Хускварна“
141400, Московская обл.,
г. Химки,
улица Ленинградская,
владение 39, стр.6
Бизнес Центр
„Химки Бизнес Парк“,
помещение 0802.20
http://www.gardena.ru

Serbia

Domel d.o.o.
Autoput za Novi Sad bb
11273 Belgrad
LT: +381 11 848 88 12
miroslav.jejina@domel.rs

Singapore

Hy-Ray PRIVATE LIMITED
40 Jalan Pemimpin
#02-08 Tat Ann Building
Singapore 577185
Phone: (+65) 6253 2277
shying@hyray.com.sg

Slovak Republic

Husqvarna Česko s.r.o.
Türkova 2319/5b
149 00 Praha 4 – Chodov
Bezplatná infolinika:
800 154 044
servis@sk.husqvarna.com

Slovenia

Husqvarna Austria GmbH
Industriezeile 36
4010 Linz
Tel.: (+43) 732 77 01 01-485
service.gardena@
husqvarnagroup.com

South Africa

Husqvarna
South Africa (Pty) Ltd
Postnet Suite 250
Private Bag X6,
Cascades, 3202
South Africa
Phone: (+27) 33 846 9700
info@gardena.co.za

Spain

Husqvarna España S.A.
Calle de Rivas nº 10
28052 Madrid
Phone: (+34) 91 708 05 00
atencioncliente@gardena.es

Suriname

Agrofix n.v.
Verlengde Hogestraat #22
Phone: (+597) 472426
agrofix@sr.net
Pobox : 2006
Paramaribo
Suriname – South America

Sweden

Husqvarna AB
Gardena Division
S-561 82 Huskvarna
gardenaorder@husqvarna.se

Switzerland / Schweiz

Husqvarna Schweiz AG
Consumer Products
Industriestrasse 10
5506 Mägenwil
Phone: (+41) (0) 62 887 37 90
info@gardena.ch

Turkey

Dost Bahçe Diş Ticaret
Müesseslik A.Ş.
Yunus Mah. Adli Sok. No:3
Ic Kapı No: 1 Kartal
34873 Istanbul
Phone: (+90) 216 3893939
info@dobtbahce.com.tr

Ukraine / Україна

ТОВ „Хускварна Україна“
вул. Васильківська, 34,
офіс 204-р
03022, м. Київ
Тел. (+38) 044 498 39 02
info@gardena.ua

Uruguay

FEI SA
Entre Rios 1083 CP 11800
Montevideo – Uruguay
Tel: (+598) 22 03 18 44
info@felisa.com.uy

Venezuela

Corporación Casaj y Jardín C.A.
Av. Caroni, Edif. Trenzmen, P.B.
Colinas de Bello Monte,
1050 Caracas
Tlf: (+58) 212 992 33 22
info@casajjardin.net.ve

19095-20.962.01/1219
© GARDENA
Manufacturing GmbH
D-89070 Ulm
http://www.gardena.com