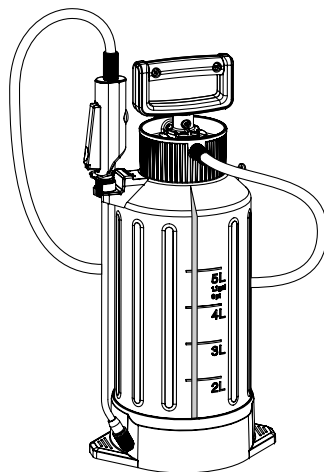


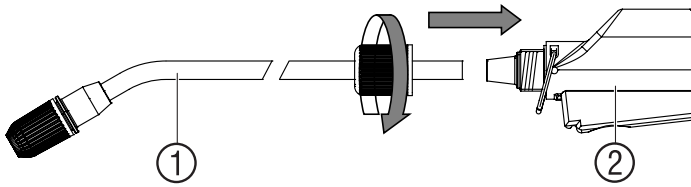
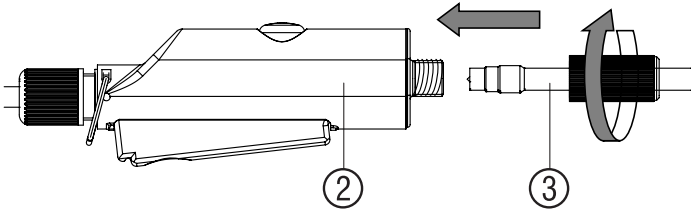
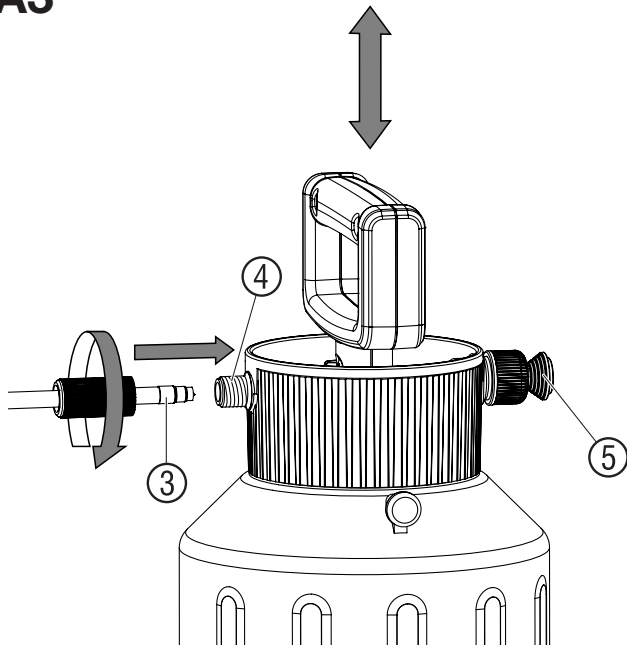
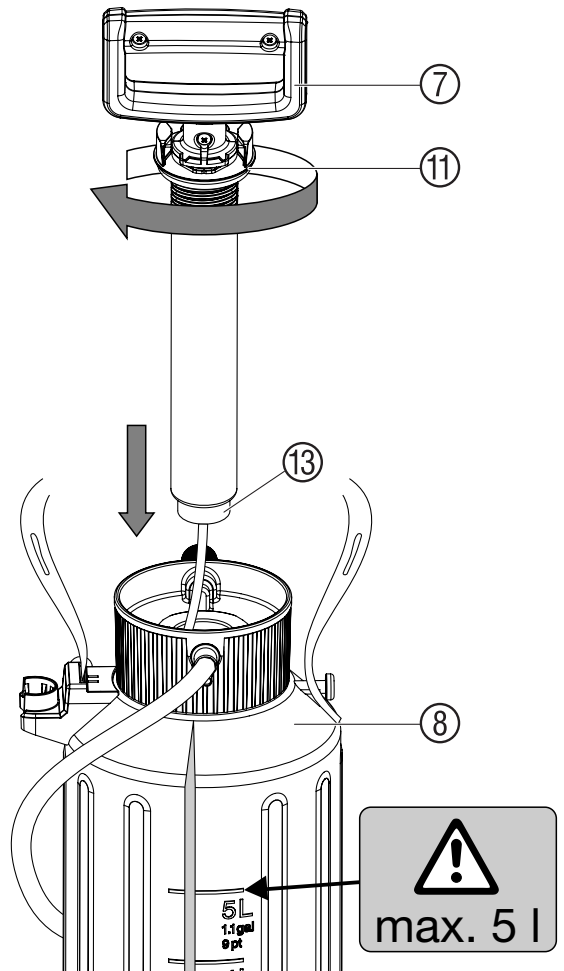
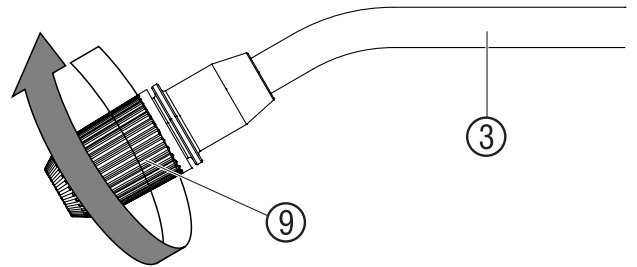
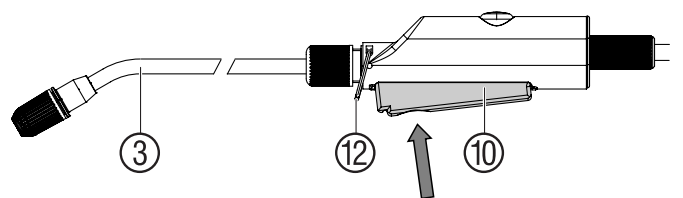
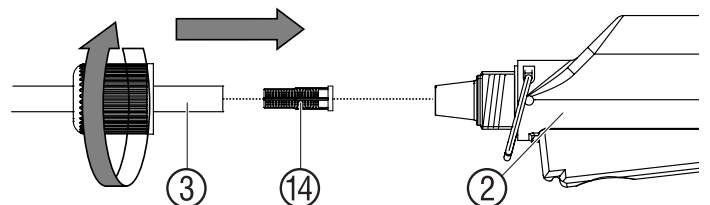
5 l Art. 822

| | |
|-----------|--|
| DE | Betriebsanleitung Drucksprüher |
| EN | Operating Instructions Pressure Sprayer |
| FR | Mode d'emploi Pulvérisateur |
| NL | Gebruiksaanwijzing Drukspuit |
| SV | Bruksanvisning Tryckspruta |
| DA | Bruksanvisning Tryksprøjte |
| FI | Käyttöohje Paineruisku |
| NO | Bruksanvisning Trykksprøyte |
| IT | Istruzioni per l'uso Irroratore a pressione |
| ES | Instrucciones de empleo Pulverizador a presión |
| PT | Manual de instruções Pulverizador de pressão |
| PL | Instrukcja obsługi Opryskiwacz ciśnieniowy |
| HU | Használati utasítás Nyomáspermetező |
| CS | Návod k obsluze Tlakový rozprašovač |



5 l Art. 828

| | |
|------------|--|
| SK | Návod na obsluhu Tlakový rozprašovač |
| EL | Οδηγίες χρήσης Ψεκαστήρας Προπίεσης |
| RU | Инструкция по эксплуатации Опрыскиватель |
| SL | Navodilo za uporabo Tlačni škropilnik |
| HR | Uputa za upotrebu Pneumatska prskalica |
| SR/ | Uputstvo za rad |
| BS | Prskalica pod pritiskom |
| UK | Інструкція з експлуатації Обприскувач |
| RO | Instrucțiuni de utilizare Pulverizator cu precompresie |
| TR | Kullanma Kılavuzu Basınçlı Sprey |
| BG | Инструкция за експлоатация Пръскачка |
| SQ | Manual përdorimi Bombol sprucimi me presion |
| ET | Kasutusjuhend Survepihusti |
| LT | Naudojimosi instrukcija Slėginis purkštuvas |
| LV | Lietošanas instrukcija Spiediena smidzinātājs |
| AR | دليل التشغيل بخاخة الضغط |

A1**A2****A3****A4****B1****B2****B3****C1**

Pulverizador a presión 5 l GARDENA

Esto es la traducción de las instrucciones de empleo alemán originales. Rogamos una atenta lectura de las presentes instrucciones de empleo y seguir las indicaciones. Familiarícese con el uso correcto y las advertencias de seguridad del pulverizador a presión. Por motivos de seguridad, no deben utilizar el pulverizador a presión personas menores de 16 años ni personas que no hayan leído estas instrucciones de empleo. Nunca utilice el producto si usted está cansado o enfermo, ha tomado alcohol, drogas o medicinas. Por favor, guarde con cuidado estas instrucciones de empleo.

1. Campo de aplicación del pulverizador a presión de GARDENA

Aplicaciones:

El pulverizador a presión GARDENA está previsto para rociar sustancias líquidas que no contengan disolventes como plaguicidas¹⁾, herbicidas¹⁾, fertilizantes¹⁾, limpiacristales¹⁾, ceras yanti-oxidantes para coche¹⁾ dentro de casa o en el jardín. No se debe utilizar en instalaciones públicas, parques y campos de deportes, ni tampoco en agricultura o silvicultura. La observancia de las instrucciones de empleo adjuntado por el fabricante es condición indispensable para poder utilizar correctamente el pulverizador a presión.

¹⁾ Según la ley sobre pesticidas y productos de limpieza, sólo se pueden usar sustancias permitidas (de venta en comercios especializados autorizados).

A observar:

Con el pulverizador a presión GARDENA sólo se pueden rociar las sustancias mencionadas por el fabricante; de lo contrario, existe riesgo de lesiones físicas. Tampoco está permitido difundir ácidos, desinfectantes e impregnantes, detergentes agresivos y con disolventes, gasolina ni aceite de pulverización. Se recomienda utilizar únicamente los pesticidas permitidos por el Centro Alemán de Investigaciones Biológicas para Agricultura y Silvicultura (BBA). En el momento de fabricar el aparato, el fabricante no tiene constancia de que los pesticidas permitidos por la BBA dañen el material del aparato. Cuando se rocíen insecticidas, herbicidas, fungicidas u otras sustancias líquidas para pulverizar para las que el fabricante haya previsto medidas de protección especiales, se deberán aplicar dichas medidas.

2. Indicaciones de seguridad

Peligro de lesiones físicas:

No abrir nunca el pulverizador de presión ni desenroscar la tobera mientras el pulverizador de presión se encuentre bajo presión. Debido al peligro de accidentes no se debe conectar el pulverizador a un equipo de presión. Antes de tirar de la válvula de seguridad ⑤ (Fig. A3) poner siempre en posición vertical el pulverizador. Antes de cada apertura del pulverizador se ha de disminuir la presión tirando de la válvula de seguridad. ¡Peligro! Durante el montaje es posible tragarse piezas pequeñas y existe riesgo de asfixia por la bolsa de polietileno. Mantenga a los niños pequeños alejados del lugar de montaje.

Manejo:

Antes de cada uso, inspeccionar visualmente el pulverizador de presión. No dejar nunca sin vigilancia el pulverizador de presión con la bomba llena y bajo presión ni tampoco parado durante mucho tiempo. Mantener alejados a los niños del pulverizador de presión. Usted es el responsable de los daños ocasionados a terceras personas. No exponer el pulverizador de presión a temperaturas altas. Apretar atornillando a mano el asa ⑦ (no utilizar herramienta) prestando atención al asiento correcto de la junta tórica ⑪ (Fig. B1).

Limpieza:

Después de cada uso, eliminar la presión, vaciar el depósito, limpiar con cuidado, aclararlo con agua limpia y limpiar el filtro ⑭. A continuación, dejar abierto el pulverizador a presión para que se seque. No echar el líquido restante al alcantarillado público (sistema de eliminación municipal). Para evitar posibles reacciones químicas, el pulverizador de presión se debe limpiar para que no queden restos de las sustancias rociadas. Si se utilizan varios pulverizadores de presión, no confundir entre sí los recipientes y el asa.

Almacenaje:

Para guardarlo, rociar con el pulverizador de presión hasta que esté vacío por completo (incluso después de haberlo limpiado con agua) y guardarlo en un lugar protegido contra las heladas. Al trabajar en posición continua ⑫ (Fig. B3) aumentar las precauciones y no guardar el pulverizador nunca en marcha continua.

3. Montaje

- A1 Montaje del tubo pulverizador ① en la válvula manual ②.
- A2 Montaje de la manguera pulverizadora ③ en la válvula manual ②.
- A3 Montaje de la manguera pulverizadora ③ en la tapa del depósito ④.
- A4 Montar las correas de transporte ⑥ (Art. 828 tiene un acolchado para el hombro).

4. Manejo

Tenga en cuenta las normas de seguridad y la dosificación adecuada según las indicaciones del fabricante de la sustancia de pulverización.

- B1 Destornillar el asa ⑦ y llenar el recipiente ⑧. ATENCIÓN: el recipiente se puede llenar con como máximo 5 litros de líquido.**

- A3 Bombear con el asa ⑦.

- B2 Ajustar el pulverizado mediante la boquilla ⑨.

- B3 Presionar la tecla de mando ⑩ y difundir el líquido.

5. Limpieza

Limpieza del pulverizador a presión:

Después de dejar salir la sustancia de pulverización restante hay que limpiar el pulverizador a presión. Poner en funcionamiento el pulverizador a presión únicamente con agua clara (dado el caso, adicionando detergente) y pulverizar hasta vaciarlo. Se limpian las válvulas, el tubo pulverizador ①, la tobera ⑨ y el filtro ⑭. En caso de constatar suciedad acumulada en el exterior del asa y recipiente, limpiar a fondo la zona de la rosca y la junta tórica – rosca ⑪. Después de 5 años de uso, se recomienda someter el pulverizador de presión a una inspección a fondo (preferiblemente realizada por el Servicio técnico de GARDENA).

6. Eliminación de averías

C1 Limpieza del filtro:

→ Desmontar el filtro ⑭ de la manguera pulverizadora ① y limpiarlo.

| Avería | Posible causa | Solución |
|--|---|--|
| La bomba no genera presión. | La válvula de seguridad ⑤ está floja. | Apretar la válvula de seguridad ⑤. |
| | Las conexiones de la manguera al depósito y a la válvula manual tienen fugas. | Apretar las conexiones de la manguera al depósito y a la válvula manual. |
| | Se ha accionado el bloqueo permanente ⑫. | Soltar bloqueo permanente ⑫ en empuñadura. |
| | Caperuza de obturación ⑬ sucia/defectuosa. | Limpia/sustituir caperuza de obturación ⑬. |
| El pulverizador a presión pulveriza, pero no hay presión o el chorro es débil. | La tobera ⑨ está atascada. | Destornillar boquilla ⑨ y limpiar. |
| | El filtro ⑭ está atascado. | Limpia el filtro ⑭ del tubo pulverizador. |
| Marcha pesada al abrir el recipiente | La presión en el depósito es demasiado alta. | Eliminar toda la presión del depósito a través de la válvula de seguridad ⑤. |

Para cualquier otra avería, contacte con el servicio técnico de GARDENA.

7. Puesta fuera de servicio

Almacenaje:

1. Limpiar el pulverizador a presión (véase 5. Limpieza).
2. Guardar el pulverizador a presión en un lugar protegido contra heladas.

8. Accesorios suministrables

- GARDENA Protector herbicida** Evita que el chorro pulverizador se pierda con el aire. Art. N° 894
- GARDENA Tubo prolongador** Alarga el tubo pulverizador. Art. N° 897

9. Datos técnicos

| | | | |
|--------------------------------|-------|---------------------------------------|--------|
| Contenido máx. | 5 l | Longitud de la manguera pulverizadora | 175 cm |
| Longitud del tubo pulverizador | 36 cm | Presión máx. autorizada | 3 bar |
| | | Temperatura máx. | 40 °C |

10. Garantía

En el caso de una reclamación de garantía, no se le aplicará ningún cargo por los servicios prestados. GARDENA Manufacturing GmbH ofrece una garantía de dos años (efectiva a partir de la fecha de compra) para este producto. Esta garantía cubre todos los defectos importantes del producto que se pueda demostrar que son defectos de los materiales o de fabricación. Esta garantía se cumple suministrando un producto de sustitución totalmente funcional o reparando el producto defectuoso que nos envíe de forma gratuita, nos reservamos el derecho a elegir entre estas dos opciones. Este servicio está sujeto a las siguientes disposiciones: El producto se ha utilizado para el propósito previsto, según las recomendaciones que aparecen en las instrucciones de operación. Ni el comprador ni un tercero ha intentado reparar el producto. Esta garantía del fabricante no afecta a los derechos de garantía contra el distribuidor/minorista. Si surge algún problema con este producto, comuníquese con nuestro departamento de asistencia o envíe el producto defectuoso junto con una breve descripción de la avería a GARDENA Manufacturing GmbH, asegurándose de tener suficientemente cubiertos los gastos de envío y de haber seguido las pautas de franqueo y embalaje pertinentes. Una reclamación de garantía debe ir acompañada por una copia de la prueba de compra.

Deutschland / Germany

GARDENA
Manufacturing GmbH
Central Service
Hans-Lorenser-Straße 40
D-89079 Ulm
Produktfragen:
(+49) 731 490-123
Reparaturen:
(+49) 731 490-290
service@gardena.com

Albania

COBALT Sh.p.k.
Rr. Siri Kodra
1000 Tirana

Argentina

Husqvarna Argentina S.A.
Av.del Libertador 5954 –
Piso 11 – Torre B
(C1428ARP) Buenos Aires
Phone: (+54) 11 5194 5000
info.gardena@
ar.husqvarna.com

Armenia

Garden Land Ltd.
61 Tigran Mets
0005 Yerevan

Australia

Husqvarna Australia Pty. Ltd.
Locked Bag 5
Central Coast BC
NSW 2252
Phone: (+61) (0) 2 4352 7400
customer.service@
husqvarna.com.au

Austria / Österreich

Husqvarna Austria GmbH
Industriezeile 36
4010 Linz
Tel.: (+43) 732 77 01 01-485
service.gardena@
husqvarnagroup.com

Azerbaijan

Firm Progress
a. Aliyev Str. 26A
1052 Baku

Belgium

Husqvarna België nv/sa
Gardena Division
Rue Egide Van Opheim 111
1180 Uccle / Ukkel
Tel.: (+32) 2 720 92 12
info@gardena.be

Bosnia / Herzegovina

SILK TRADE d.o.o.
Industrijska zona Bukva bb
74260 Tešanj

Brazil

Husqvarna do Brasil Ltda
Av. Francisco Matarazzo,
1400 – 19º andar
São Paulo – SP
CEP: 05001-903
Tel.: 0800-112252
marketing.br.husqvarna@
husqvarna.com.br

Bulgaria

AGROLAND България АД
бул. 8 Декември, №13
Област 5
1700 Студентски град
София
Тел.: (+359) 246669 10
info@agroland.eu

Canada / USA

GARDENA Canada Ltd.
100 Summerlea Road
Brampton, Ontario L6T 4X3
Phone: (+1) 905 792 93 30
info@gardenacanada.com

Chile

Maquinarias Agroforestales
Ltda. (Maga Ltda.)
Santiago, Chile
Avda. Chesterton
8355 comuna Las Condes
Phone: (+56) 2 202 4417
Dalton@maga.cl
Zipcode: 7560330

China

Husqvarna (Shanghai)
Management Co., Ltd.
富世华 (上海) 管理有限公司
3F, Benq Square B,
No207, Song Hong Rd.,
Chang Ning District,
Shanghai, PRC, 200335
上海市长宁区沁虹路207号明
基广场座3楼, 邮编: 200335

Colombia

Husqvarna Colombia S.A.
Calle 18 No. 68 D-31, zona
Industrial de Montevideo
Bogotá, Cundinamarca
Tel. 571 2922700 ext. 105
jalro.salazar@
husqvarna.com.co

Costa Rica

Compania Exim
Euroiberamericana S.A.
Los Colegios, Moravia,
200 metros al Sur del Colegio
Saint Francis – San José
Phone: (+506) 297 68 83
exim_euro@racsca.co.cr

Croatia

Husqvarna Austria GmbH
Industriezeile 36
4010 Linz
Tel.: (+43) 732 77 01 01-485
service.gardena@
husqvarnagroup.com

Cyprus

Med Marketing
17 Digeni Akritia Ave
P.O. Box 27017
1641 Nicosia

Czech Republic

Husqvarna Česko s.r.o.
Türkova 2319/5b
149 00 Praha 4 – Chodov
Bezplatná infolinika:
800 100 425
servis@cz.husqvarna.com

Denmark

GARDENA DANMARK
Lejrvvej 19, st.
3500 Værløse
Tel.: (+45) 70264770
husqvarna@husqvarna.dk
www.gardena.com/dk

Dominican Republic

BOSQUESA, S.R.L.
Carretera Santiago Licey
Km. 5 ½
Esquina Copal II.
Santiago
Dominican Republic
Phone: (+809) 736-0333
joserbosquesa@claro.net.do

Ecuador

Husqvarna Ecuador S.A.
Arupos E1-181 y 10 de
Agosto Quito, Pichincha
Tel. (+593) 22800739
francisco.jacome@
husqvarna.com.ec

Estonia

Husqvarna Eesti OÜ
Valdeku 132
EE-11216 Tallinn
info@gardena.ee

Finland

Oy Husqvarna Ab
Gardena Division
Lautautarkankatu 8 B / PL 3
00581 HELSINKI
www.gardena.fi

France

Husqvarna France
9/11 Allée des pierres mayettes
92635 Gennevilliers Cedex
France
http://www.gardena.com/fr
N° AZUR: 0 810 00 78 23
(Prix d'un appel local)

Georgia

Transporter LLC
8/57 Bellashvili street
0159 Tbilisi, Georgia
Phone: (+995) 322 14 71 71

Great Britain

Husqvarna UK Ltd
Preston Road
Aycliffe Industrial Park
Newton Aycliffe
County Durham
DL5 6UP
info.gardena@
husqvarna.co.uk

Greece

Π. ΠΑΠΑΔΟΠΟΥΛΟΣ ΑΕΒΕ
Λεωφ. Αθηνών 92
Αθήνα
T.K.104 42
Ελλάδα
Τηλ. (+30) 210 5193100
info@papadopoulos.com.gr

Hungary

Husqvarna Magyarorszáig Kft.
Ezred u. 1-3
1044 Budapest
Telefon: (+36) 1 251-4161
vevoszolgalat.husqvarna@
husqvarna.hu

Iceland

O. Johnson & Kaaber
Tunguhsalsi 1
110 Reykjavik
ooj@okj.is

Ireland

Husqvarna UK Ltd
Preston Road
Aycliffe Industrial Park
Newton Aycliffe
County Durham
DL5 6UP
info.gardena@
husqvarna.co.uk

Italy

Husqvarna Italia S.p.A.
Via Santa Vecchia 15
23868 VALMADRERA (LC)
Phone: (+39) 0341.203.111
assistenza.italia@
it.husqvarna.com

Japan

KAUKUICHI Co. Ltd.
Sumitomo Realty &
Development Kojimachi
BLDG., 8F
5-1 Nibanncyo
Chiyoda-ku
Tokyo 102-0084
Phone: (+81) 33 264 4721
m_ishihara@kaku-ichi.co.jp

Kazakhstan

LAMED Ltd.
155/1, Tazhibayevoi Str.
050060 Almaty
IP Schmidt
Abayavenue 3B
1100 005 Kostanay

Korea

Kyung Jin Trading Co.LTD.
107-4, SunDuk Bld.,
YangJae-dong,
Seochoo-gu,
Seoul, (zipcode: 137-891)
Phone: (+82) (0)2 574-6300

Kyrgyzstan

Alye Maki
av. Moladaya Guardir j 3
720014
Bishkek

Latvia

Husqvarna Latvija SIA
Ulbrokas 19A
LV-1021 Riga
info@gardena.lv

Lithuania

UAB Husqvarna Lietuva
Ateities pl. 77C
LT-52104 Kaunas
info@gardena.lt

Luxembourg

Magasins Jules Neuberg
39, rue Jacques Stas
Luxembourg-Gasperich 2549
Case Postale No. 12
Luxembourg 2010
Phone: (+352) 40 14 01
api@neuberg.lu

Mexico

AFOSA
Av. Lopez Mateos Sur # 5019
Col. La Calma 45070
Zapopan, Jalisco
Mexico
Phone: (+52) 33 3818-3434
icornejo@afosa.com.mx

Moldova

Convel S.R.L.
2008 Muncesti Str.
2002 Chisinau

Netherlands

Husqvarna Nederland B.V.
GARDENA Division
Postbus 50131
1305 AC ALMERE
Phone: (+31) 36 521 00 10
info@gardena.nl

Neth. Antilles

Jonka Enterprises N.V.
Sta. Rosa Weg 196
P.O. Box 8200
Curaçao
Phone: (+599) 9 767 66 55
pgm@jonka.com

New Zealand

Husqvarna New Zealand Ltd.
P.O. Box 76-437
Manukau City 2241
Phone: (+64) (0) 9 9202410
support.nz@husqvarna.co.nz

Norway

Husqvarna Norge AS
Gardena Division
Trøskenvien 36
1708 Sarpsborg
info@gardena.no

Peru

Husqvarna Perú S.A.
Jr. Ramón Cárcamo 710
Lima 1
Tel.: (+51) 1 3320400 ext. 416
juan.remuzgo@
husqvarna.com

Poland

Husqvarna
Poland Spółka z o.o.
ul. Wysokiego 15 b
03-371 Warszawa
Phone: (+48) 22 330 96 00
gardena@husqvarna.com.pl

Portugal

Husqvarna Portugal, SA
Lagoa – Albarraque
2635 – 595 Rio de Moura
Tel.: (+351) 21 922 85 30
Fax : (+351) 21 922 85 36
info@gardena.pt

Romania

Madex International Srl
Soseaua Adului 117 – 123,
RO 013603 Bucuresti, S 1
Phone: (+40) 21 352.76.03
madex@ines.ro

Russia / Россия

ООО „Хускварна“
141400, Московская обл.,
г. Химки,
улица Ленинградская,
владение 39, стр.6
Бизнес Центр
«Химки Бизнес Парк»,
помещение 0B02_04
http://www.gardena.ru

Serbia

Domel d.o.o.
11207 put za Novi Sad bb
12123 Belgrade
Phone: (+381) 1 18 48 88 12
mirosavlaj.jejina@domel.rs

Singapore

Hy-Ray PRIVATE LIMITED
40 Jalan Pemimpin
#02-08 Tat Ann Building
Singapore 577185
Phone: (+65) 6253 2277
shying@hyray.com.sg

Slovak Republic

Husqvarna Česko s.r.o.
Türkova 2319/5b
149 00 Praha 4 – Chodov
Bezplatná infolinika:
800 154 044
servis@sk.husqvarna.com

Slovenia

Husqvarna Austria GmbH
Industriezeile 36
4010 Linz
Tel.: (+43) 732 77 01 01-485
service.gardena@
husqvarnagroup.com

South Africa

Husqvarna
South Africa (Pty) Ltd
Postnet Suite 250
Private Bag X6,
Cascades, 3202
South Africa
Phone: (+27) 33 846 9700
info@gardena.co.za

Spain

Husqvarna España S.A.
Calle de Rivas n°10
28052 Madrid
Phone: (+34) 91 708 05 00
atencioncliente@gardena.es

Suriname

Agrofix n.v.
Verlengde Hogestraat #22
Phone: (+597) 472426
agrofix@sr.net
Pobox : 2006
Paramaribo
Suriname – South America

Sweden

Husqvarna AB
Gardena Division
S-561 82 Huskvarna
gardenaorder@husqvarna.se

Switzerland / Schweiz

Husqvarna Schweiz AG
Consumer Products
Industriestrasse 10
5506 Mägenwil
Phone: (+41) (0) 62 887 37 90
info@gardena.ch

Turkey

Dost Bahçe Diş Ticaret
Müessesliği A.Ş.
Yunus Mah. Adil Sok. No:3
İc Kapı No: 1 Kartal
34873 İstanbul
Phone: (+90) 216 38 93 939
info@dostbahce.com.tr

Ukraine / Україна

ТОВ «Хускварна Україна»
вул. Васильківська, 34,
офіс 204-4
03022, м. Київ
Тел. (+38) 044 498 39 02
info@gardena.ua

Uruguay

FELI SA
Entre Rios 1083 CP 11800
Montevideo – Uruguay
Tel.: (+598) 22 03 18 44
info@felisa.com.uy

Venezuela

Corporación Casa y Jardín C.A.
Av. Caroni, Edif. Trezmen, P.B.
Colinas de Bello Monte,
1050 Caracas.
Tlf: (+58) 212 992 33 22
info@casayjardin.net.ve

822-20.960.05/0619

© GARDENA Manufacturing GmbH
D-89070 Ulm
http://www.gardena.com