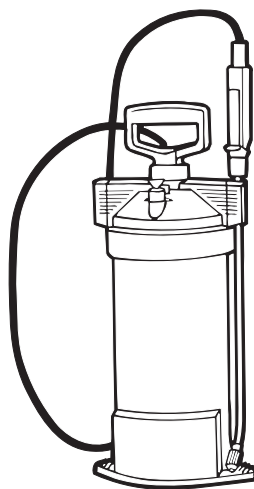




3 l Art. 867



5 l Art. 869



**DE Betriebsanleitung**  
Drucksprüher

**EN Operating Instructions**  
Pressure Sprayer

**FR Mode d'emploi**  
Pulvérisateur

**NL Gebruiksaanwijzing**  
Drukspuit

**SV Bruksanvisning**  
Tryckspruta

**DA Brugsanvisning**  
Tryksprøjte

**FI Käyttöohje**  
Paineruisku

**NO Bruksanvisning**  
Trykksprøyte

**IT Istruzioni per l'uso**  
Irratore a pressione

**ES Instrucciones de empleo**  
Pulverizador a presión

**PT Manual de instruções**  
Pulverizador de pressão

**PL Instrukcja obsługi**  
Opryskiwacz ciśnieniowy

**HU Használati utasítás**  
Nyomáspermetező

**CS Návod k obsluze**  
Tlakový rozprašovač

**SK Návod na obsluhu**  
Tlakový rozprašovač

**EL Οδηγίες χρήσης**  
Ψεκαστήρας Προπίεσης

**RU Инструкция по эксплуатации**  
Опрыскиватель

**SL Navodilo za uporabo**  
Tlačni škroplilnik

**HR Uputa za upotrebu**  
Pneumatska prskalica

**SR/ BS Uputstvo za rad**  
Prskalica pod pritiskom

**UK Інструкція з експлуатації**  
Обприскувач

**RO Instrucțiuni de utilizare**  
Pulverizator cu precompresie

**TR Kullanma Kılavuzu**  
Basıncılı Sprey

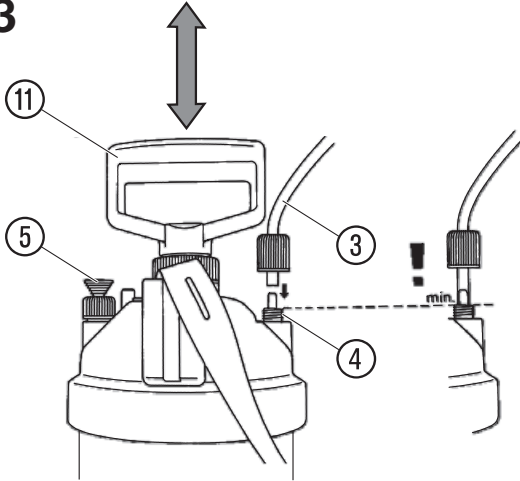
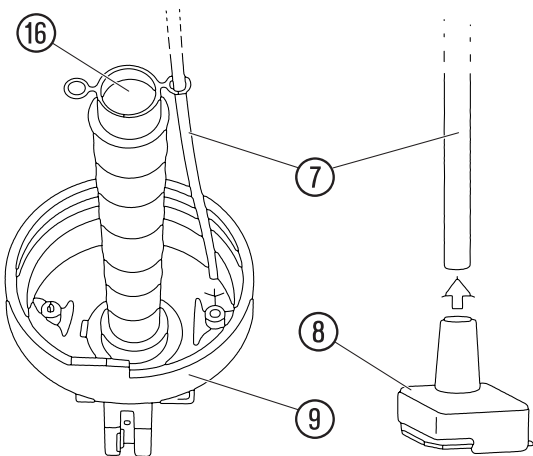
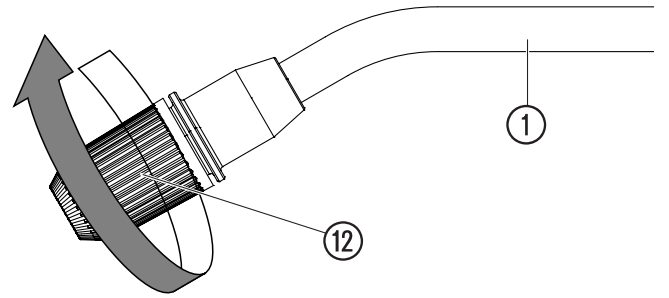
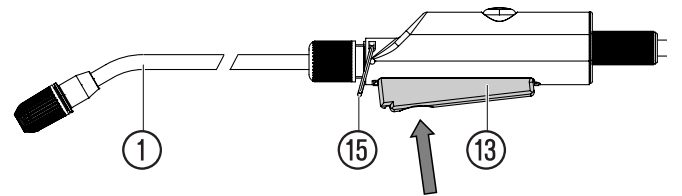
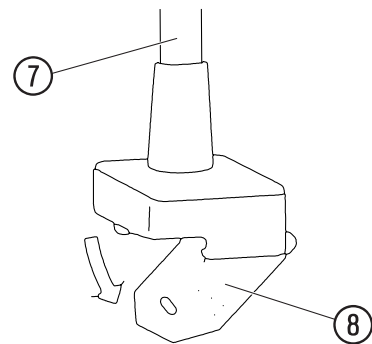
**BG Инструкция за експлоатация**  
Пръскачка

**SQ Manual përdorimi**  
Bombol sprucimi me presion

**ET Kasutusjuhend**  
Survepihusti

**LT Naudojimosi instrukcija**  
Slėginis purkštuvas

**LV Lietošanas instrukcija**  
Spiediena smidzinātājs

**A1****A2****A3****A4****A5****B1****B2****B3****C1**

## Pulverizador a presión 3 l/5 l GARDENA

Esto es la traducción de las instrucciones de empleo alemán originales. Rogamos una atenta lectura de las presentes instrucciones de empleo y seguir las indicaciones. Familiarícese con el uso correcto y las advertencias de seguridad del pulverizador a presión. Por motivos de seguridad, no deben utilizar el pulverizador a presión personas menores de 16 años ni personas que no hayan leído estas instrucciones de empleo. Nunca utilice el aparato si usted está cansado, ha tomado alcohol, drogas o medicinas. Por favor, guarde con cuidado estas instrucciones de empleo.

### 1. Campo de aplicación del pulverizador a presión de GARDENA

#### Aplicaciones:

El pulverizador a presión GARDENA está previsto para rociar sustancias líquidas que no contengan disolventes como plaguicidas<sup>1)</sup>, herbicidas<sup>1)</sup>, fertilizantes<sup>1)</sup>, limpiacristales<sup>1)</sup>, ceras yanti-oxidantes para coche<sup>1)</sup> dentro de casa o en el jardín. No se debe utilizar en instalaciones públicas, parques y campos de deportes, ni tampoco en agricultura o silvicultura. La observancia de las instrucciones de empleo adjuntado por el fabricante es condición indispensable para poder utilizar correctamente el pulverizador a presión.

<sup>1)</sup> Según la ley sobre pesticidas y productos de limpieza, sólo se pueden usar sustancias permitidas (de venta en comercios especializados autorizados).

#### A observar:

Con el pulverizador a presión GARDENA sólo se pueden rociar las sustancias mencionadas por el fabricante; de lo contrario, existe riesgo de lesiones físicas. Tampoco está permitido difundir ácidos, desinfectantes e impregnantes, detergentes agresivos y con disolventes, gasolina ni aceite de pulverización. Se recomienda utilizar únicamente los pesticidas permitidos por el Centro Alemán de Investigaciones Biológicas para Agricultura y Silvicultura (BBA). En el momento de fabricar el aparato, el fabricante no tiene constancia de que los pesticidas permitidos por la BBA dañen el material del aparato. Cuando se rocien insecticidas, herbicidas, fungicidas u otras sustancias líquidas para pulverizar para las que el fabricante haya previsto medidas de protección especiales, se deberán aplicar dichas medidas.

### 2. Indicaciones de seguridad

#### Peligro de lesiones físicas:

No abrir nunca el pulverizador de presión ni desenroscar la tobera mientras el pulverizador de presión se encuentre bajo presión. Debido al peligro de accidentes no se debe conectar el pulverizador a un equipo de presión. Antes de tirar de la válvula de seguridad ⑤ (Fig. A3) poner siempre en posición vertical el pulverizador. Antes de cada apertura del pulverizador se ha de disminuir la presión tirando de la válvula de seguridad. ¡Peligro! Durante el montaje es posible tragarse piezas pequeñas y existe riesgo de asfixia por la bolsa de polietileno. Mantenga a los niños pequeños alejados del lugar de montaje.

#### Manejo:

Antes de cada uso, inspeccionar visualmente el pulverizador de presión. No dejar nunca sin vigilancia el pulverizador de presión con la bomba llena y bajo presión ni tampoco parado durante mucho tiempo. Mantener alejados a los niños del pulverizador de presión. Usted es el responsable de los daños ocasionados a terceras personas. No exponer el pulverizador de presión a temperaturas altas. Apretar atornillando a mano la tapa del recipiente ④ (no utilizar herramienta) prestando atención al asiento correcto de la junta tórica ⑭ (Fig. B1).

#### Limpieza:

Después de cada uso, eliminar la presión, vaciar el depósito, limpiarlo con cuidado, aclararlo con agua limpia y limpiar el filtro ⑧. A continuación, dejar abierto el pulverizador a presión para que se seque. No echar el líquido restante al alcantarillado público (sistema de eliminación municipal). Para evitar posibles reacciones químicas, el pulverizador de presión se debe limpiar para que no queden restos de las sustancias rociadas. Si se utilizan varios pulverizadores a presión, no confundir entre sí los recipientes y la tapa del recipiente.

#### Almacenaje:

Para guardarlo, rociar con el pulverizador de presión hasta que esté vacío por completo (incluso después de haberlo limpiado con agua) y guardarlo en un lugar protegido contra las heladas. Al trabajar en posición continua ⑮ (Fig. B3) aumentar las precauciones y no guardar el pulverizador nunca en marcha continua.

### 3. Montaje

- A1 Montaje del tubo pulverizador ① en la válvula manual ②.
- A2 Montaje de la manguera pulverizadora ③ en la válvula manual ②.
- A3 Montaje de la manguera pulverizadora ③ en la tapa del depósito ④.
- A4 Montar las correas de transporte ⑥.
- A5 Montar el tubo de aspiración ⑦ con filtro ⑧.

### 4. Manejo

Tenga en cuenta las normas de seguridad y la dosificación adecuada según las indicaciones del fabricante de la sustancia de pulverización.

B1 Destornillar la tapa del recipiente ⑨ y llenar el recipiente ⑩. **ATENCIÓN: el recipiente se puede llenar como máximo con 3 l (Art. 867) / 5 l (Art. 869) de líquido.**

A3 Bombear con el asa ⑪.

B2 Ajustar el pulverizado mediante la boquilla ⑫.

B3 Presionar la tecla de mando ⑬ y difundir el líquido.

### 5. Limpieza

#### Limpieza del pulverizador a presión:

Después de dejar salir la sustancia de pulverización restante hay que limpiar el pulverizador a presión. Poner en funcionamiento el pulverizador a presión únicamente con agua clara (dado el caso, adicionando detergente) y pulverizar hasta vaciarlo. Se limpian las válvulas, el tubo de aspiración ⑦, el tubo de pulverización ①, la boquilla ⑫ y el filtro ⑧. En caso de constatar suciedad acumulada en el exterior del asa y recipiente, limpiar a fondo la zona de la rosca y la junta tórica – rosca ⑭. Después de 5 años de uso, se recomienda someter el pulverizador de presión a una inspección a fondo (preferiblemente realizada por el Servicio técnico de GARDENA).

### 6. Eliminación de averías

#### C1 Limpiar el filtro:

→ Abrir el filtro ⑧ a la altura del tubo de aspiración ⑦ y limpiar.

Avería	Posible causa	Solución
La bomba no genera presión.	La válvula de seguridad ⑤ está floja.	Apretar la válvula de seguridad ⑤.
	Las conexiones de la manguera al depósito y a la válvula manual tienen fugas.	Apretar las conexiones de la manguera al depósito y a la válvula manual.
	Se ha accionado el bloqueo permanente ⑮	Soltar bloqueo permanente ⑮ en empuñadura.
	Caperuza de obturación ⑯ sucia/ defectuosa.	Limpiar/ sustituir caperuza de obturación ⑯.
El pulverizador a presión pulveriza, pero no hay presión o el chorro es débil.	La tobera ⑫ está atascada.	Destornillar boquilla ⑫ y limpiar.
	Filtro ⑧ obstruido a la altura del tubo de aspiración.	Abrir filtro ⑧ y limpiar.
Marcha pesada al abrir el recipiente	La presión en el depósito es demasiado alta.	Eliminar toda la presión del depósito a través de la válvula de seguridad ⑤.

Para cualquier otra avería, contacte con el servicio técnico de GARDENA.

### 7. Puesta fuera de servicio

#### Almacenaje:

1. Limpiar el pulverizador a presión (véase 5. Limpieza).
2. Guardar el pulverizador a presión en un lugar protegido contra heladas.

### 8. Accesorios suministrables

**GARDENA Protector herbicida** Evita que el chorro pulverizador se pierda con el aire. Art. N° 894  
**GARDENA Tubo prolongador** Alarga el tubo pulverizador. Art. N° 897

### 9. Datos técnicos

	Art. 867 (3 l)	Art. 869 (5 l)
Contenido máx.	3 l	5 l
Longitud del tubo pulverizador	36 cm	36 cm
Longitud de la manguera pulverizadora	175 cm	175 cm
Presión máx. autorizada	3 bar	3 bar
Temperatura máx.	40 °C	40 °C

### 10. Garantía

En el caso de una reclamación de garantía, no se le aplicará ningún cargo por los servicios prestados. GARDENA Manufacturing GmbH ofrece una garantía de dos años (efectiva a partir de la fecha de compra) para este producto. Esta garantía cubre todos los defectos importantes del producto que se pueda demostrar que son defectos de los materiales o de fabricación. Esta garantía se cumple suministrando un producto de sustitución totalmente funcional o reparando el producto defectuoso que nos envíe de forma gratuita, nos reservamos el derecho a elegir entre estas dos opciones. Este servicio está sujeto a las siguientes disposiciones: El producto se ha utilizado para el propósito previsto, según las recomendaciones que aparecen en las instrucciones de operación. Ni el comprador ni un tercero ha intentado reparar el producto. Esta garantía del fabricante no afecta a los derechos de garantía contra el distribuidor/minorista. Si usted tuviera problemas con este producto, póngase por favor en contacto con nuestro servicio técnico.

**Deutschland / Germany**

GARDENA  
Manufacturing GmbH  
Central Service  
Hans-Lorenser-Straße 40  
D-89079 Ulm  
Produktfragen:  
(+49) 731 490-123  
Reparaturen:  
(+49) 731 490-290  
service@gardena.com

**Albania**

COBALT Sh.p.k.  
Rr. Siri Kodra  
1000 Tirana

**Argentina**

Husqvarna Argentina S.A.  
Av.del Libertador 5954 –  
Piso 11 – Torre B  
(C1428ARP) Buenos Aires  
Phone: (+54) 11 5194 5000  
info.gardena@  
ar.husqvarna.com

**Armenia**

Garden Land Ltd.  
611 Tigran Mets  
0005 Yerevan

**Australia**

Husqvarna Australia Pty. Ltd.  
Locked Bag 5  
Central Coast BC  
NSW 2252  
Phone: (+61) (0) 2 4352 7400  
customer.service@  
husqvarna.com.au

**Austria / Österreich**

Husqvarna Austria GmbH  
Industriezeile 36  
4010 Linz  
Tel.: (+43) 732 77 01 01-485  
service.gardena@  
husqvarnagroup.com

**Azerbaijan**

Firm Progress  
a. Aliyev Str. 26A  
1052 Baku

**Belgium**

Husqvarna België nv/sa  
Gardena Division  
Rue Egide Van Ophem 111  
1180 Uccle/Ukkel  
Tel.: (+32) 2 720 92 12  
info@gardena.be

**Bosnia / Herzegovina**

SILK TRADE d.o.o.  
Industrijska zona Bukva bb  
74260 Tešanj

**Brazil**

Husqvarna do Brasil Ltda  
Av. Francisco Matarazzo,  
1400 – 19º andar  
São Paulo – SP  
CEP: 05001-903  
Tel: 0800-112252  
marketing.br.husqvarna@  
husqvarna.com.br

**Bulgaria**

AGROLAND България АД  
бул. 8 Декември, №13  
Офис 5  
1700 Студентски град  
София  
Tel.: (+359) 24666910  
info@agroland.eu

**Canada / USA**

GARDENA Canada Ltd.  
100 Summerlea Road  
Brampton, Ontario L6T 4X3  
Phone: (+1) 905 792 9330  
info@gardenacanada.com

**Chile**

Maquinarias Agroforestales  
Ltda. (Maga Ltda.)  
Santiago, Chile  
# 8355, comuna Las Condes  
Phone: (+56) 2 202 4417  
Dalton@мага.cl  
Zipcode: 7560330

**China**

Husqvarna (Shanghai)  
Management Co., Ltd.  
富世华 (上海) 管理有限公司  
3F, Beng Square B,  
No207, Song Hong Rd.,  
Chang Ning District,  
Shanghai, P.R.C. 200335  
上海市长宁区淞虹路207号明  
基广场B座3楼, 邮编: 200335

**Colombia**

Husqvarna Colombia S.A.  
Calle 18 No. 68 D-31, zona  
Industrial de Montevideo  
Bogotá, Cundinamarca  
Tel. 571 2922700 ext. 105  
jairo.salazar@  
husqvarna.com.co

**Costa Rica**

Compañía Exim  
Euroiberoamericana S.A.  
Los Colegios, Moravia,  
200 metros al Sur del Colegio  
Saint Francis – San José  
Phone: (+506) 297 6883  
exim\_euro@racsa.co.cr

**Croatia**

Husqvarna Austria GmbH  
Industriezeile 36  
4010 Linz  
Tel.: (+43) 732 77 01 01-485  
service.gardena@  
husqvarnagroup.com

**Cyprus**

Med Marketing  
17 Digeni Akrita Ave  
P.O. Box 27017  
1641 Nicosia

**Czech Republic**

Husqvarna Česko s.r.o.  
Türkova 2319/5b  
149 00 Praha 4 – Chodov  
Bezplatná infolinka:  
800 100 425  
servis@cs.husqvarna.com

**Denmark**

GARDENA DANMARK  
Lerjervej 19, st.  
3500 Værløse  
Tlf.: (+45) 70264770  
husqvarna@husqvarna.dk  
www.gardena.com/dk

**Dominican Republic**

BOSQUESA, S.R.L.  
Carretera Santiago Licey  
Km. 5 ½  
Esquina Copal II,  
Santiago  
Dominican Republic  
Phone: (+809) 736-0333  
joserbosquesa@claro.net.do

**Ecuador**

Husqvarna Ecuador S.A.  
Apujos E1-181 y 10 de  
Agosto Quito, Pichincha  
Tel. (+593) 22800739  
francisco.jacom@  
husqvarna.com.ec

**Estonia**

Husqvarna Eesti OÜ  
Valdeku 132  
EE-11216 Tallinn  
info@gardena.ee

**Finland**

Oy Husqvarna Ab  
Gardena Division  
Lautatarhankatu 8 B / PL 3  
00581 HELSINKI  
www.gardena.fi

**France**

Husqvarna France  
9/11 Allée des pierres mayettes  
92635 Gennevilliers Cedex  
France  
http://www.gardena.com/fr  
N° AZUR: 0 810 00 78 23  
(Prix d'un appel local)

**Georgia**

Transporter LLC  
8/57 Bellashvili street  
0159 Tbilisi, Georgia  
Phone: (+995) 322 14 71 71

**Great Britain**

Husqvarna UK Ltd  
Preston Road  
Aycliffe Industrial Park  
Newton Aycliffe  
County Durham  
DL5 6UP  
info.gardena@  
husqvarna.co.uk

**Greece**

Π.ΠΑΠΑΔΟΠΟΥΛΟΣ ΑΕΒΕ  
Λεωφ. Αθηνών 92  
Αθήνα  
Τ.Κ. 104 42  
Ελλάδα  
Τηλ. (+30) 210 5193100  
info@papadopoulos.com.gr

**Hungary**

Husqvarna Magyarországi Kft.  
Ezred u. 1-3  
1044 Budapest  
Telefon: (+36) 1 251-4161  
vevozszolgalat.husqvarna@  
husqvarna.hu

**Iceland**

O. Johnson & Kaaber  
Tunguhsalsi 1  
110 Reykjavik  
ojo@ojk.is

**Italy**

Husqvarna UK Ltd  
Preston Road  
Aycliffe Industrial Park  
Newton Aycliffe  
County Durham  
DL5 6UP  
info.gardena@  
husqvarna.co.uk

**Italy**

Husqvarna Italia S.p.A.  
Via Santa Vecchia 15  
23868 VALMADRERA (LC)  
Phone: (+39) 0341.203.111  
assistenza.italia@  
it.husqvarna.com

**Japan**

KAKUICHI Co. Ltd.  
Sumitomo Realty &  
Development Kojimachi  
BLDG., 8F  
5-1 Nibanncyo  
Chiyoda-ku  
Tokyo 102-0084  
Phone: (+81) 33 264 4721  
m\_ishihara@kaku-ichi.co.jp

**Kazakhstan**

LAMED Ltd.  
155/1, Tazhibayevoi Str.  
050060 Almaty  
IP Schmidt  
Abaymetven 3B  
110 005 Kostanay

**Korea**

Kyung Jin Trading Co.,LTD.  
107-4, SunDuk Bld.,  
YangJae-dong,  
Seochu-gu,  
Seoul, (zipcode: 137-891)  
Phone: (+82) (0)2574-6300

**Kyrgyzstan**

Alye Maki  
Molodaya Guardir J 3  
720014  
Bishkek

**Latvia**

Husqvarna Latvija SIA  
Ulbrokas 19A  
LV-1021 Rīga  
info@gardena.lv

**Lithuania**

UAB Husqvarna Lietuva  
Ateities pl. 77C  
LT-52104 Kaunas  
info@gardena.lt

**Luxembourg**

Magasins Jules Neuberg  
39, rue Jacques Stas  
Luxembourg-Gasperich 2549  
Case Postale No. 12  
Luxembourg 2010  
Phone: (+352) 40 14 01  
api@neuberg.lu

**Mexico**

AFOSA  
Av. Lopez Mateos Sur # 5019  
Col. La Calma 45070  
Zapopan, Jalisco  
Mexico  
Phone: (+52) 33 3818-3434  
icornejo@afosa.com.mx

**Moldova**

Convel S.R.L.  
290 A Muncesti Str.  
2002 Chisinau

**Netherlands**

Husqvarna Nederland B.V.  
GARDENA Division  
Postbus 50131  
1305 AC ALMERE  
Phone: (+31) 36521 00 10  
info@gardena.nl

**Neth. Antilles**

Jonka Enterprises N.V.  
St. Rosa Weg 196  
P.O. Box 8200  
Curaçao  
Phone: (+599) 9 767 66 55  
pgm@jonka.com

**New Zealand**

Husqvarna New Zealand Ltd.  
PO Box 76-437  
Manukau City 2241  
Phone: (+64) (0) 9 9202410  
support.nz@husqvarna.co.nz

**Norway**

Husqvarna Norge AS  
Gardena Division  
Troskenveien 36  
1708 Sarsborg  
info@gardena.no

**Peru**

Husqvarna Perú S.A.  
Jr. Ramón Cárcamo 710  
Lima 1  
Tel: (+51) 1 3320400 ext. 416  
juan\_remujo@  
husqvarna.com

**Poland**

Husqvarna  
Poland Spółka z o.o.  
ul. Wysockiego 15 b  
03-371 Warszawa  
Phone: (+48) 22 330 96 00  
gardena@husqvarna.com.pl

**Portugal**

Husqvarna Portugal, SA  
Lagoa - Albarraque  
2635 - 595 Rio de Mouro  
Tel.: (+351) 21 922 85 30  
Fax: (+351) 21 922 85 36  
info@gardena.pt

**Romania**

Madox International Srl  
Soseaua Odaii 117-123,  
RO 013603 Bucuresti, S 1  
Phone: (+40) 21 352.76 03  
madox@ines.ro

**Russia / Россия**

ООО „Хускварна“  
141400, Московская обл.,  
г. Химки,  
улица Ленинградская,  
владение 39, стр.6  
Бизнес Центр  
„Химки Бизнес Парк“,  
помещение OB02\_04  
http://www.gardena.ru

**Serbia**

Domel d.o.o.  
Autoput za Novi Sad bb  
11273 Belgrade  
Phone: (+381) 1184888 12  
miroslav.jejina@domel.rs

**Singapore**

Hy-Ray PRIVATE LIMITED  
40 Jalan Pemimpin  
#02-08 Tat Ann Building  
Singapore 577185  
Phone: (+65) 6253 2277  
shying@hyray.com.sg

**Slovak Republic**

Husqvarna Česko s.r.o.  
Türkova 2319/5b  
149 00 Praha 4 – Chodov  
Bezplatná infolinka:  
800 154 044  
servis@sk.husqvarna.com

**Slovenia**

Husqvarna Austria GmbH  
Industriezeile 36  
4010 Linz  
Tel.: (+43) 732 77 01 01-485  
service.gardena@  
husqvarnagroup.com

**South Africa**

Husqvarna  
South Africa (Pty) Ltd  
Posinet Suite 250  
Private Bag X6,  
Cascades, 3202  
South Africa  
Phone: (+27) 33 846 9700  
info@gardena.co.za

**Spain**

Husqvarna España S.A.  
Calle de Rivas nº 10  
28052 Madrid  
Phone: (+34) 91 708 05 00  
atencioncliente@gardena.es

**Suriname**

Agrofix n.v.  
Verlengde Hogestraat # 22  
Phone: (+597) 472426  
agrofix@sr.net  
Pobox : 2006  
Paramaribo  
Suriname – South America

**Sweden**

Husqvarna AB  
Gardena Division  
S-561 82 Huskvarna  
gardenaorder@husqvarna.se

**Switzerland / Schweiz**

Husqvarna Schweiz AG  
Consumer Products  
Industriestrasse 10  
5506 Mägenwil  
Phone: (+41) (0) 62 887 37 90  
info@gardena.ch

**Turkey**

Dost Bağcı Diş Ticaret  
Müessesilik A.Ş.  
Yunus Mah. Adil Sok. No:3  
İc Kapı No:1 Kartal  
34873 İstanbul  
Phone: (+90) 216 3893939  
info@doztbaice.com.tr

**Ukraine / Україна**

ТОВ „Хускварна Україна“  
вул. Васильківська, 34,  
офіс 204-р  
03022, м. Київ  
Тел. (+38) 044 498 39 02  
info@gardena.ua

**Uruguay**

FELI SA  
Entre Ríos 1083 CP 11800  
Montevideo – Uruguay  
Tel: (+598) 22 03 18 44  
info@felisa.com.uy

**Venezuela**

Corporación Casa y Jardín C.A.  
Av. Caroni, Edif. Trezmen, PB.  
Colinas de Bello Monte.  
1050 Caracas.  
Tlf: (+58) 212 992 33 22  
info@casayjardin.net.ve

867-20.960.12/0319

00.GARDENA  
Manufacturing GmbH  
D-89070 Ulm  
http://www.gardena.com