

3000/4
3500/4

Art. 1707
Art. 1709

DE Betriebsanleitung

Gartenpumpe

EN Operator's manual

Garden Pump

FR Mode d'emploi

Pompe de surface pour arrosage

NL Gebruiksaanwijzing

Besproeiingspomp

SV Bruksanvisning

Bevattningspump

DA Brugsanvisning

Trykpumpe

FI Käyttöohje

Puutarhapumppu

NO Bruksanvisning

Hagepumpe

IT Istruzioni per l'uso

Pompa da giardino

ES Instrucciones de empleo

Bomba para jardín

PT Manual de instruções

Bomba de Jardim

PL Instrukcja obsługi

Pompa ogrodowa

HU Használati utasítás

Kerti szivattyú

CS Návod k obsluze

Zahradní čerpadlo

SK Návod na obsluhu

Záhradné čerpadlo

EL Οδηγίες χρήσης

Αντλία κήπου

RU Инструкция по эксплуатации

Садовый насос

SL Navodilo za uporabo

Vrtna črpalka

HR Upute za uporabu

Vrtna pumpa

SR/ Uputstvo za rad

BS Baštenska pumpa

UK Інструкція з експлуатації

Садові насоси

RO Instrucțiuni de utilizare

Pompă de grădină

TR Kullanma Kılavuzu

Bahçe pompası

BG Инструкция за експлоатация

Градинска помпа

SQ Manual përdorimi

Pompë kopshti

ET Kasutusjuhend

Aiapump

LT Eksploatavimo instrukcija

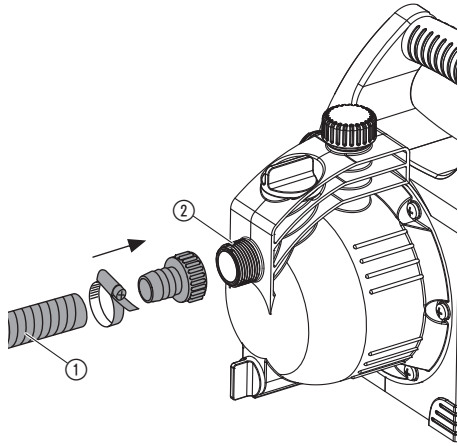
Sodo siurblys

LV Lietošanas instrukcija

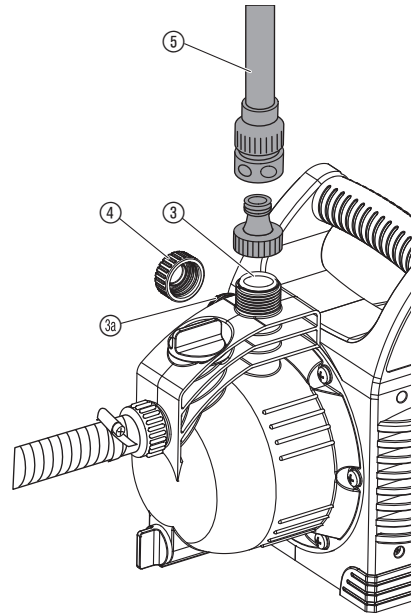
Dārza sūkņis

<p>DE Produkthaftung Wir weisen ausdrücklich darauf hin, dass wir in Übereinstimmung mit dem Produkthaftungsgesetz nicht für Schäden haften, die durch unsere Produkte entstehen, wenn diese unsachgemäß und nicht durch einen von uns autorisierten Servicepartner repariert wurden oder wenn keine Original GARDENA Teile oder von uns zugelassene Teile verwendet wurden.</p>
<p>EN Product liability In accordance with the German Product Liability Act, we hereby expressly declare that we accept no liability for damage incurred from our products where said products have not been properly repaired by a GARDENA-approved service partner or where original GARDENA parts or parts authorised by GARDENA were not used.</p>
<p>FR Responsabilité Conformément à la loi relative à la responsabilité du fait des produits défectueux, nous déclarons expressément par la présente que nous déclinons toute responsabilité pour les dommages résultant de nos produits, si lesdits produits n'ont pas été correctement réparés par un partenaire d'entretien agréé GARDENA ou si des pièces d'origine GARDENA ou des pièces agréées GARDENA n'ont pas été utilisées.</p>
<p>NL Productaansprakelijkheid Conform de Duitse wet inzake productaansprakelijkheid verklaren wij hierbij uitdrukkelijk dat wij geen aansprakelijkheid aanvaarden voor schade ontstaan uit onze producten waarbij deze producten niet zijn gerepareerd door een GARDENA-erkende servicepartner of waarbij geen originele GARDENA-onderdelen of onderdelen die door GARDENA zijn goedgekeurd zijn gebruikt.</p>
<p>SV Produktansvar I enlighet med tyska produktansvarslagar förklarar vi härmed uttryckligen att vi inte åtar oss något ansvar för skador som orsakas av våra produkter där produkterna inte har genomgått korrekt reparation från en GARDENA-godkänd servicepartner eller där originaldelar från GARDENA eller delar godkända av GARDENA inte använts.</p>
<p>DA Produktansvar I overensstemmelse med den tyske produktansvarslov erklærer vi hermed udtrykkeligt, at vi ikke påtager os noget ansvar for skader på vores produkter, hvis de pågældende produkter ikke er blevet repareret korrekt af en GARDENA-godkendt servicepartner, eller hvor der ikke er brugt originale GARDENA-reservedele eller godkendte reservedele fra GARDENA.</p>
<p>FI Tuotevastuu Saksan tuotevastuulain mukaisesti emme ole vastuussa laitteiden vaurioista, jos korjauksia ei ole tehnyt GARDENA:n hyväksymä huoltoliike tai jos niiden synnä on muiden kuin alkuperäisten GARDENA-varaosien tai GARDENA:n hyväksymien varaosien käyttö.</p>
<p>IT Responsabilità del prodotto In conformità con la Legge tedesca sulla responsabilità del prodotto, con la presente dichiariamo espressamente che decliniamo qualsiasi responsabilità per danni causati dai nostri prodotti qualora non siano stati correttamente riparati presso un partner di assistenza approvato GARDENA o laddove non siano stati utilizzati ricambi originali o autorizzati GARDENA.</p>
<p>ES Responsabilidad sobre el producto De acuerdo con la Ley de responsabilidad sobre productos alemana, por la presente declaramos expresamente que no aceptamos ningún tipo de responsabilidad por los daños ocasionados por nuestros productos si dichos productos no han sido reparados por un socio de mantenimiento aprobado por GARDENA o si no se han utilizado piezas originales GARDENA o piezas autorizadas por GARDENA.</p>
<p>PT Responsabilidade pelo produto De acordo com a lei alemã de responsabilidade pelo produto, declaramos que não nos responsabilizamos por danos causados pelos nossos produtos, caso os tais produtos não tenham sido devidamente reparados por um parceiro de assistência GARDENA aprovado ou se não tiverem sido utilizadas peças GARDENA originais ou peças autorizadas pela GARDENA.</p>
<p>PL Odpowiedzialność za produkt Zgodnie z niemiecką ustawą o odpowiedzialności za produkt, niniejszym wyraźnie oświadczamy, że nie ponosimy żadnej odpowiedzialności za szkody poniesione na skutek użytkowania naszych produktów, w przypadku gdy naprawa tych produktów nie była odpowiednio przeprowadzana przez zatwierdzonego przez firmę GARDENA partnera serwisowego lub nie stosowano oryginalnych części GARDENA albo części autoryzowanych przez tę firmę.</p>
<p>HU Termékszavatosság A németországi termékszavatossági törvénnyel összhangban ezennel nyomatékosan kijelentjük, hogy nem vállalunk felelősséget a termékeinkben keletkezett olyan károkért, amelyek valamely GARDENA által jóváhagyott szervizpartner által nem megfelelően végzett javításból adódtak, vagy amely során nem eredeti GARDENA alkatrészeket vagy a GARDENA által jóváhagyott alkatrészeket használtak fel.</p>
<p>CS Odpovědnost za výrobek V souladu s německým zákonem o odpovědnosti za výrobek tímto výslovně prohlašujeme, že nepřijímáme žádnou odpovědnost za poškození vzniklá na našich výrobcích, kdy zmíněné výrobky nebyly řádně opraveny schváleným servisním partnerem GARDENA nebo kdy nebyly použity originální náhradní díly GARDENA nebo náhradní díly autorizované společností GARDENA.</p>
<p>SK Zodpovednosť za produkt V súlade s nemeckými právnymi predpismi upravujúcimi zodpovednosť za výrobok týmto výslovné prehlasujeme, že nenesieme žiadnu zodpovednosť za škody spôsobené našimi výrobkami, v prípade ktorých neboli náležité opravy vykonané servisným partnerom schváleným spoločnosťou GARDENA alebo neboli použité diely spoločnosti GARDENA alebo diely schválené spoločnosťou GARDENA.</p>
<p>EL Ευθύνη προϊόντος Σύμφωνα με τον γερμανικό νόμο περί Ευθύνης για τα Προϊόντα, με το παρόν δηλώνουμε ρητώς ότι δεν αποδεχόμαστε καμία ευθύνη για τυχόν ζημιές που προκύπτουν από τα προϊόντα μας εάν αυτά δεν έχουν επισκευαστεί σωστά από κάποιον συγκεκριμένο συνεργάτη επισκευών της GARDENA ή εάν δεν έχουν χρησιμοποιηθεί αυθεντικά εξαρτήματα GARDENA ή εξαρτήματα συγκεκριμένα από την GARDENA.</p>
<p>SL Odgovornost proizvajalca V skladu z nemškimi zakoni o odgovornosti za izdelke, izrecno izjavljajo, da ne sprejemamo nobene odgovornosti za škodo, ki jo povzročijo naši izdelki, če teh niso ustrezno popravili GARDENINI odobreni servisni partnerji ali pri tem niso bili uporabljeni originalni GARDENINI nadomestni deli ali GARDENINIMI homologiranimi nadomestnimi deli.</p>
<p>HR Pouzdanost proizvoda Sukladno njemačkom zakonu o pouzdanosti proizvoda, ovime izričito izjavljujemo kako ne prihvaćamo nikakvu odgovornost za oštećenja na našim proizvodima nastala uslijed neispravnog popravka od strane servisnog partnera kojeg odobrava GARDENA ili uslijed nekorištenja originalnih GARDENA dijelova ili dijelova koje odobrava GARDENA.</p>
<p>RO Răspunderea pentru produs În conformitate cu Legea germană privind răspunderea pentru produs, declarăm în mod expres prin prezentul document că nu acceptăm nicio răspundere pentru defecțiunile suferite de produsele noastre atunci când acestea nu au fost reparate în mod corect de un atelier de service partener, aprobat de GARDENA, sau când nu au fost utilizate piese GARDENA originale sau piese autorizate de GARDENA.</p>
<p>BG Отговорност за вреди, причинени от стоки Съгласно германския Закон за отговорността за вреди, причинени от стоки, с настоящото изрично декларираме, че не носим отговорност за щети, причинени от нашите продукти, ако те не са били правилно ремонтирани от одобрен от GARDENA сервиз или ако не са използвани оригинални части на GARDENA или части, одобрени от GARDENA.</p>
<p>ET Tootevastutus Vastavalt Saksamaa tootevastutusseadusele deklareerime käesolevaga selgesõnaliselt, et me ei kanna mingisugust vastutust meie toodetest tingitud kahjude eest, kui need tooted ei ole korrektselt parandatud GARDENA heakskiidetud hoolduspartneri poolt või kui parandamisel ei ole kasutatud GARDENA originaalosi või GARDENA volitatud osi.</p>
<p>LT Gaminio patikimumas Mes aiškiai pareiškiame, kad, atsižvelgiant į Vokietijos gaminių patikimumo įstatymą, nepriisiame atsakomybės dėl bet kokios žalos, patirtos dėl mūsų gaminių, jeigu jie buvo netinkamai taisomi arba jų dalys buvo pakeistos neoriginaliomis GARDENA dalimis ar nepatvirtintomis dalimis, arba jeigu remonto darbai buvo atliekami ne GARDENA techninės priežiūros centro specialistų.</p>
<p>LV Atbildība par produkcijas kvalitāti Saskaņā ar Vācijas likumu par atbildību par produkcijas kvalitāti ar šo mēs paziņojam, ka neuzņemamies atbildību par bojājumiem, kas radušies, lietojot mūsu izstrādājumus, kuru remontu nav veicis uzņēmuma GARDENA apstiprināts apkopes partneris vai kuru remontam netika izmantotas oriģinālās GARDENA detaļas vai detaļas, kuru lietošanu apstiprinājis uzņēmums GARDENA.</p>

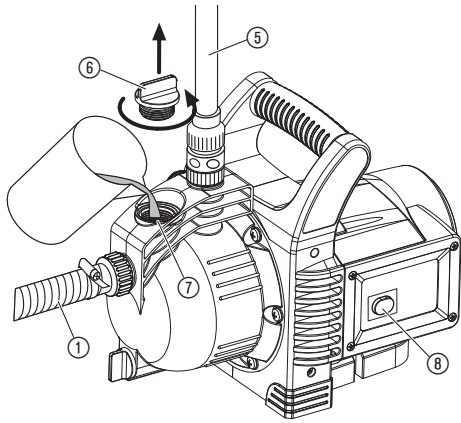
I1



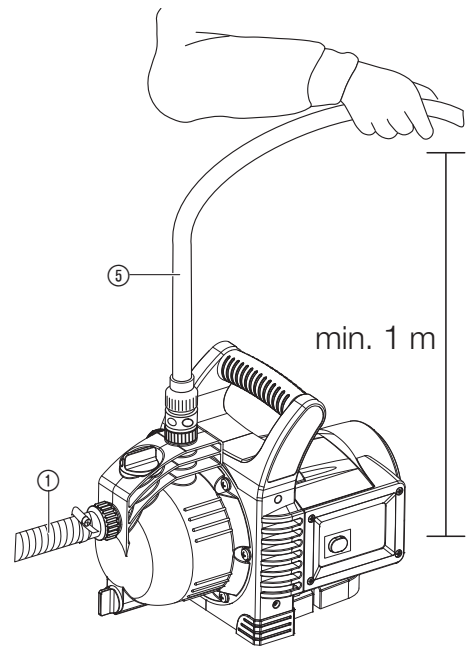
I2



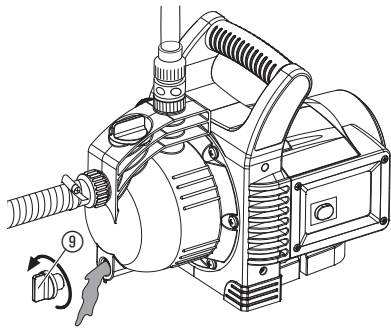
O1



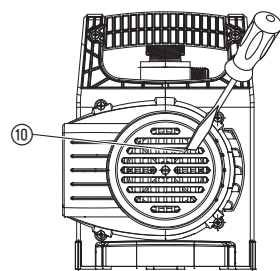
O2



S1



T1



FR

Traduction des instructions originales.

Ce produit peut être utilisé par des enfants de plus de 8 ans ainsi que par des personnes ayant des capacités physiques, sensorielles ou mentales amoindries, ou un déficit d'expériences ou de connaissances, si ceux-ci sont sous surveillance ou s'ils ont été instruits sur une utilisation sûre de l'appareil ou sur les dangers inhérents. Il est interdit aux enfants de jouer avec ce produit. Le nettoyage et l'entretien par l'utilisateur ne doivent pas être effectués par des enfants sans surveillance. L'âge recommandé pour l'utilisation du produit par des jeunes gens est de 16 ans au moins. Ne jamais utiliser le produit si vous êtes fatigué ou malade, ou si vous êtes sous l'influence d'alcool, de drogues ou de médicaments.

Utilisation conforme :

La pompe d'arrosage de surface GARDENA est prévue pour un usage privé dans le jardin.

Lorsque la pompe sert de surpresseur, ne pas dépasser la pression intérieure maximum autorisée de 6 bars (côté refoulement). Cette pression côté refoulement est égale à la somme de la pression générée par la pompe et de la pression que vous souhaitez augmenter.

- Exemple: Pression à la sortie du robinet = 2,4 bar,
Pression maximale de la Pompe de surface pour arrosage 3000/4 = 3,6,
pression totale = 6,0 bar.

Liquides transportés :

La pompe de surface pour arrosage GARDENA peut être utiliser pour refouler de l'eau souterraine et de pluie, de l'eau du robinet et de l'eau contenant du chlore.

ATTENTION ! La pompe d'arrosage de surface GARDENA n'est pas conçue pour un fonctionnement continu (par ex. application industrielle, circulation permanente). Il est interdit de pomper des liquides corrosifs, facilement inflammables, agressifs ou explosifs (par ex. de l'essence, du pétrole ou un diluant pour laque cellulosique), de l'eau salée ou des produits alimentaires. La température du liquide transporté ne doit pas excéder 35 °C.

1. SÉCURITÉ

IMPORTANT !

Lisez la notice d'utilisation attentivement et conservez-la pour vous y référer ultérieurement.



DANGER ! Électrocution !

Il y a risque de blessure par le courant électrique !

→ Avant le remplissage, après arrêt de la pompe ou avant tout entretien, débranchez la pompe.



RISQUE DE BLESSURES avec de l'eau chaude !

En cas d'utilisation prolongée (> 5 min.) contre le côté refoulement fermé, l'eau dans la pompe peut devenir chaude et provoquer ainsi des blessures.

→ **Ne laissez pas fonctionner la pompe plus 5 minutes à refoulement fermé.**

Quand l'alimentation en eau sur le côté aspiration fait défaut, l'eau peut s'échauffer dans la pompe de telle sorte qu'elle risque de provoquer, à la sortie, des blessures dues à la haute température.

→ **Débrancher la pompe du secteur par le biais du fusible de la maison, laisser refroidir l'eau et vérifier l'alimentation en eau du côté aspiration avant de remettre la pompe en marche.**

Choix de l'emplacement



DANGER ! Risque de blessure par électrocution.

Le produit doit être alimenté en courant par un disjoncteur FI (RCD) avec un courant de déclenchement nominal de 30 mA maximum.

La pompe ne peut pas être utilisée lorsque des personnes se trouvent dans l'eau. De plus, la pompe doit être positionnée de manière stable et résistante aux inondations et être protégée contre les chutes. Placez la pompe à une certaine distance (min. 2 m) de l'endroit où se trouve le liquide à aspirer. Pour plus de sécurité, vous pouvez utiliser un disjoncteur différentiel courant.

→ Veuillez consulter votre électricien.

En cas de raccordement de la pompe au système d'alimentation en eau, il faut respecter les prescriptions sanitaires nationales pour éviter l'aspiration d'eau non potable.

→ Veuillez vous renseigner auprès d'un installateur sanitaire.

Câbles de connexion au réseau

Les caractéristiques techniques de la pompe indiquées sur l'appareil doivent correspondre aux caractéristiques du réseau.

Le câble électrique équipant la pompe doit avoir un diamètre au minimum égal à celui d'un câble caoutchouc H07RN-F. Les rallonges doivent être conformes à la norme DIN VDE 0620.

→ Ne soulevez pas la pompe par son câble. Ne retirez pas la fiche de la prise de courant en tirant sur le câble mais en tirant sur la fiche.

En Autriche

En Autriche, l'installation électrique doit nécessairement répondre à la norme ÖVE-EM 42, T2 (2000)/1979 § 22 - 2022.1. De ce fait, toute utilisation de l'interrupteur manométrique avec une pompe pour arrosage de surface autour d'une piscine ou d'un bassin suppose le recours à un transformateur de séparation.

→ Demandez conseil à votre électricien.

En Suisse

En Suisse, l'usage en extérieur d'appareils électroportatifs mobiles n'est autorisé que si ces derniers sont couplés à un disjoncteur à différentiel de sécurité.

Procédez à un contrôle visuel

→ Avant chaque mise en service, contrôlez l'état de la pompe et particulièrement celui du câble d'alimentation et de la fiche.

N'utilisez pas une pompe endommagée.

→ En cas d'usure ou d'endommagement, faites vérifier l'appareil par le Service Après-Vente GARDENA.

→ Si le câble de raccordement au secteur de cet appareil est endommagé, le faire remplacer par le fabricant ou son service après-vente ou une personne ayant une qualification correspondante afin d'éviter tous dangers.

Avertissements

→ N'exposez pas la pompe à la pluie. Ne l'utilisez pas dans un environnement très humide.

Pour éviter le fonctionnement à vide de la pompe, assurez-vous que l'extrémité du tuyau d'aspiration se trouve en permanence dans le liquide à aspirer.

→ Avant chaque utilisation, remplissez la pompe jusqu'au ras bord avec environ 2 à 3 l du liquide à aspirer !

L'aspiration de sable ou d'autres matières abrasives provoque l'usure rapide et la baisse de performance de la pompe.

→ Utilisez un filtre anti-sable, si le liquide aspiré est sablonneux.

La pompe peut s'abîmer si elle est utilisée pour transporter de l'eau chargée, par ex. de cailloux, d'aiguilles de sapin.

→ Évitez de transporter de l'eau chargée.

Le débit minimum est de 90 l/h (= 1,5 l/min.). Ne branchez pas d'accessoires d'arrosage possédant un débit inférieur.

DANGER ! Ce produit génère un champ électromagnétique en cours de fonctionnement. Dans certaines conditions, ce champ peut avoir des effets sur le fonctionnement d'implants médicaux actifs ou passifs. Pour exclure le danger de situations pouvant entraîner des blessures graves ou mortelles, les personnes disposant d'un implant médical doivent consulter leur médecin et le fabricant de l'implant avant d'utiliser ce produit.

DANGER ! Les petites pièces peuvent être avalées. Les petits enfants peuvent s'étouffer avec le sac en plastique. Maintenez les petits enfants à l'écart pendant le montage.

2. MISE EN SERVICE

Installation et branchements :

Le sol de l'emplacement doit être dur et sec et doit garantir une installation stable de la pompe.

→ Placez la pompe à une certaine distance (min. 2 m) de l'endroit où se trouve le liquide à aspirer.

Installer la pompe en un lieu à faible humidité, avec une bonne ventilation au niveau des fentes. La distance aux murs doit être égale à au moins 5 cm. Aucune saleté ne doit être aspirée par les fentes (par ex. sable ou terre).

Branchement du tuyau d'aspiration [Fig. I1] :

N'utilisez pas d'élément du système de raccordement pour le tuyau d'aspiration. Vissez un tuyau d'aspiration résistant à la dépression p. ex. **équipement d'aspiration GARDENA, réf. 1411.**

Pour que le réamorçage soit plus rapide, nous vous conseillons d'utiliser un tuyau d'aspiration avec un clapet anti-retour, qui évitera que le tuyau d'aspiration ne se vide automatiquement à l'arrêt de la pompe.

1. Reliez le tuyau d'aspiration ① résistant à la dépression à la bague d'étanchéité du côté aspiration ② et vissez fermement jusqu'à ce que la bague d'étanchéité soit bien serrée.
2. Si la hauteur d'aspiration est supérieure à 4 m, nous vous recommandons de fixer le tuyau d'aspiration ① à un point supplémentaire (par exemple à un piquet en bois), *pour que la pompe reste bien en équilibre.*

Branchement du tuyau de refoulement [Fig. I2] :

La pompe 3500/4 possède 2 raccords ③/④ du côté refoulement. Le raccord de pompe non utilisé doit être recouvert d'un capuchon ④, qui peut être dévissé pour le branchement de 2 tuyaux.

Les raccords de pompe ③/④ sont munis d'un filetage 33,3 mm (G 1"), auquel il est possible de connecter via le système de raccordement GARDENA des tuyaux de 13 mm (1/2"), 16 mm (5/8") ou 19 mm (3/4").

Pour obtenir la capacité maximale de refoulement de la pompe, utiliser des tuyaux de 19 mm (3/4") combiné avec par ex. le set de raccordement grand débit pour pompes GARDENA **réf. 1752**, ou des tuyaux de 25 mm (1") avec **la pièce fileté à accouplement rapide GARDENA avec taraudage réf. 7109/tuyau à accouplement rapide réf. 7103.**

→ Reliez le tuyau au filetage 26/34 ⑤ à côté refoulement ③/④.

En cas de branchement parallèle de plus de 2 (3000/4 de plus d'1) tuyaux/appareils raccordés, nous recommandons d'utiliser les **sélecteurs GARDENA 2 ou 4 circuits réf. 8193/8194, sélecteur GARDENA 2 circuits réf. 940** directement vissables sur le raccord côté refoulement ③/④.

3. UTILISATION

Remplissage de liquide [Fig. O1/O2] :



DANGER ! Électrocution !

Il y a risque de blessure par le courant électrique.

→ **Débranchez la pompe avant le remplissage.**



ATTENTION ! Fonctionnement à vide de la pompe.

→ **Avant chaque utilisation, remplissez la pompe jusqu'au ras bord avec environ 2 à 3 l du liquide à aspirer.**

1. Dévissez à la main le bouchon ⑥ de l'embout de remplissage ⑦.
2. Remplir environ 2 à 3 l du liquide à aspirer jusqu'au ras bord de l'embout de remplissage ⑦.
3. Revissez à la main le bouchon ⑥ à fond sur l'embout de remplissage ⑦ (n'utilisez pas de pince).
4. Eventuellement, ouvrir le robinet d'arrêt disponible sur le tuyau de refoulement (appareils raccordés, aquastops, etc.).
5. Evacuez l'eau qui reste dans le tuyau de refoulement ⑤ afin que l'air puisse s'échapper pendant la phase d'aspiration.
6. Brancher la fiche sur une prise.
7. Tenir le tuyau de refoulement ⑤ à min. 1 m au-dessus de la pompe, à la verticale, pousser sur l'interrupteur marche/arrêt ⑧ (*interrupteur marche/arrêt s'allume*) et attendre jusqu'à ce que la pompe s'amorce.

→ **Si la pompe ne refoule pas au bout de 5 minutes, arrêter la pompe (pousser sur l'interrupteur marche/arrêt ⑧) (voir 6. DÉPANNAGE).**

La hauteur d'auto-amorçage maximale indiquée de 7 m ne peut être atteinte que si la pompe est remplie jusqu'au trop-plein via l'embout de remplissage ⑦ et si le tuyau de refoulement ③ est tenu vers le haut pendant le remplissage et l'auto-amorçage pour empêcher l'eau de s'échapper de la pompe par le tuyau de refoulement ③.

4. ENTREPOSAGE

Mise hors service [Fig. S1] :

Avant le début des grands froids, rangez la pompe d'arrosage de rangement : surface à l'abri du gel.

- Ouvrez le bouchon d'évacuation d'eau ⑨, pour vider la pompe.
- Rangez la pompe dans un endroit sec à l'abri du gel.

Élimination :

(conformément à la directive 2012/19/UE)

Le produit ne doit pas être jeté avec les déchets ménagers normaux. Il doit être éliminé conformément aux prescriptions locales de protection de l'environnement en vigueur.



IMPORTANT !

→ Éliminez le produit par le biais de votre point de collecte et de recyclage local.

5. MAINTENANCE

La pompe d'arrosage de surface GARDENA n'exige aucun entretien.

Rinçage de la pompe :

Après avoir évacué de l'eau de piscine chlorée, la pompe nécessite un rinçage.

- Pompez de l'eau tiède (max. 35 °C) en y ajoutant si nécessaire un détergent doux (par ex. produit vaisselle) jusqu'à ce que l'eau pompée soit propre.
- Pour évacuer les résidus, veuillez respecter la législation sur l'évacuation des déchets.

6. DÉPANNAGE



DANGER ! Électrocution !

Il y a risque de blessure par le courant électrique.

→ Avant tout entretien destiné à éliminer un incident, débranchez la pompe.

Débloquage de la turbine [Fig. T1] :

Une turbine grippée par l'encrassement peut être débloquée.

→ Tournez la vis ⑩ avec un tournevis.
Ceci permet de débloquer la turbine.

Problème	Cause possible	Solution
La pompe démarre mais n'aspire pas	La pompe aspire de l'air à un point de connexion.	→ Rendez les connexions côté aspiration étanches à l'air.
	Tuyau d'aspiration endommagé ou non étanche.	→ Vérifiez l'état du tuyau d'aspiration et rendez-le étanche à l'air.
	La pompe n'a pas été remplie de liquide.	→ Remplissez la pompe (voir 3. UTILISATION).
	Lors de l'auto-amorçage, le liquide à aspirer avec lequel vous avez rempli la pompe s'évacue par le tuyau branché côté refoulement.	1. Remplissez de nouveau la pompe (voir 3. UTILISATION). 2. Lors de la remise en route, maintenez le tuyau de refoulement à env. 1 m à la verticale de la pompe jusqu'à ce qu'elle ait amorcé.
En utilisant les tuyaux d'aspiration GARDENA voir 7. ACCESSOIRES e raccordement sera parfaitement étanche.		
Mauvaise étanchéité du bouchon ⑥ de remplissage d'eau ⑦.	→ Contrôlez le joint (remplacez-le si nécessaire) et serrez le vissage (sans pince).	
L'air ne peut pas s'évacuer pendant le processus d'aspiration car le côté refoulement est Fermé ou le tuyau de refoulement contient de l'eau.	→ Ouvrir les robinets d'arrêt sur le tuyau de refoulement (par exemple pistolet) ou vider le tuyau de refoulement ou le détacher de la pompe pendant le processus d'aspiration.	

Problème	Cause possible	Solution
La pompe démarre mais n'aspire pas	Attente trop courte.	→ Mettez la pompe en marche et attendez 5 minutes.
	Filtre d'aspiration ou clapet anti-retour bouché.	→ Nettoyez le filtre ou le clapet anti-retour.
	Hauteur d'aspiration trop grande.	→ Réduisez la hauteur d'aspiration.
Pour tout autre problème d'aspiration, utilisez les tuyaux d'aspiration avec clapet anti-retour GARDENA (voir 7. ACCESSOIRES) et remplissez la pompe par l'orifice de remplissage ⑦ avec le liquide à aspirer avant la mise en marche.		
La pompe démarre mais le débit ou la pression diminue subitement	Le filtre d'aspiration aspire à vide.	→ Ralentissez la pompe du côté refoulement en utilisant un régulateur, comme le régulateur GARDENA, réf. (2)977.
	Filtre d'aspiration ou clapet anti-retour bouché.	→ Nettoyez le filtre ou le clapet anti-retour.
	Défaut d'étanchéité côté aspiration.	→ Éliminer le défaut.
	Turbine bloquée.	→ Débloquez la turbine.
La pompe ne démarre pas ou s'arrête soudainement pendant le fonctionnement	Coupure du courant.	→ Vérifiez le disjoncteur et les raccordements électriques.
	Le disjoncteur thermique a arrêté la pompe suite à une surchauffe/surcharge.	→ Assurez un(e) bon(ne) refroidissement/ventilation et nettoyez la turbine.
	Interruption du circuit électrique.	→ Envoyez la pompe au Service Après-Vente GARDENA.
Développement de bruit dans la partie hydraulique	En présence de débits élevés (par ex. sortie de tuyau ouverte, sans réseau), un bruit peut se développer dans la partie hydraulique de la pompe. Ce bruit ne représente aucun risque et n'entraîne aucun dommage de la pompe. Il suffit de modifier légèrement le débit (par ex. légère ouverture/fermeture d'un réseau) pour éliminer le bruit.	



CONSEIL : veuillez vous adresser à votre centre de service après-vente GARDENA pour tout autre incident. Les réparations doivent uniquement être effectuées par les centres de service après vente GARDENA ainsi que des revendeurs autorisés par GARDENA.

7. ACCESSOIRES

Tuyaux d'aspiration GARDENA	Tuyau résistant à la flexion et à la dépression et à la flexion, disponible au choix soit au mètre réf. 1720/1721 (19 mm (3/4")- / 25 mm (1") sans garniture de branchement, soit en longueur fixe réf. 1411/1418 complet avec garniture de branchement.	
Adaptateurs pour tuyaux d'aspiration GARDENA	Pour raccordement côté aspiration.	réf. 1723/1724
Set de raccordement grand débit pour pompes GARDENA	Pour raccordement côté refoulement.	réf. 1750/1752
Filtres d'aspiration avec clapet anti-retour GARDENA	Pour équiper les tuyaux d'aspiration vendus à la coupe.	réf. 1726/1727/1728
Filtre anti-sable GARDENA	Pour protéger la pompe lors d'aspiration d'eau sableuse.	réf. 1730/1731
Interrupteur manométrique GARDENA	Mise en marche et arrêt automatiques de la pompe en fonction de la pression de fonctionnement. Avec sécurité manque d'eau. Il doit être installé sur l'une des deux sorties.	réf. 1739
Sécurité manque d'eau GARDENA	Évitez le fonctionnement à vide de la pompe. La sécurité manque d'eau ne peut pas être directement raccordée à la pompe et doit être montée à l'aide des accessoires d'arrosage originaux GARDENA dans le tuyau de refoulement.	réf. 1741
Tuyau d'aspiration GARDENA pour puits piqué	Pour raccorder la pompe (côté aspiration) à un puits piqué ou à une canalisation (tuyau rigide) en maintenant le vide d'air. Longueur: 0,5 m. Filetage intérieur de raccordement 26/34 (des 2 côtés).	réf. 1729



8. CARACTÉRISTIQUES TECHNIQUES

Pompe de surface pour arrosage	Unité	Valeur (réf. 1707)	Valeur (réf. 1709)
Puissance nominale	W	600	800
Débit maxi	l/h	3.100	3.600
Pression maxi/hauteur manométrique maxi	bar / m	3,6 / 36	4,1 / 41

Pompe de surface pour arrossage	Unité	Valeur (réf. 1707)	Valeur (réf. 1709)
Hauteur d'auto-amorçage maxi	m	7	7
Pression intérieure tolérée (côte refoulement)	bar	6	6
Tension du secteur / Fréquence du secteur	V (AC) / Hz	220 – 240/50	220 – 240/50
Câble d'alimentation	m	1,5; H07RN-F	1,5; H07RN-F
Poids	kg	6,5	7,0
Niveau de puissance acoustique $L_{WA}^{(1)}$ mesurée/garantie	dB (A)	76 / 79	77 / 81
Incertitude k_{WA}		3	4

Procédé de mesure conformément à : ¹⁾ 2000/14/EG

9. SERVICE/GARANTIE

Service :

Veuillez contacter l'adresse au verso.

Déclaration de garantie :

Dans le cas d'une réclamation au titre de la garantie, aucun frais ne vous sera prélevé pour les services fournis.

GARDENA Manufacturing GmbH accorde sur tous les nouveaux produits d'origine GARDENA une garantie de 2 ans à compter du premier achat chez le revendeur lorsque les produits sont exclusivement utilisés à des fins privées. Cette garantie de fabricant ne s'applique pas aux produits acquis sur un marché secondaire. La garantie couvre tous les vices essentiels du produit, manifestement imputables à des défauts de matériel ou de fabrication. Cette garantie prend en charge la fourniture d'un produit de rechange entièrement opérationnel ou la réparation du produit défectueux qui nous est parvenu gratuitement; nous nous réservons le droit de choisir entre ces options. Ce service est soumis aux dispositions suivantes :

- Le produit a été utilisé dans le cadre de son usage prévu selon les recommandations du manuel d'utilisation.
- Ni l'acheteur ni un tiers n'a tenté d'ouvrir ou de réparer le produit.
- Seules des pièces de rechange et d'usure GARDENA d'origine ont été utilisées pour le fonctionnement.
- Présentation de la preuve d'achat.

L'usure normale de pièces et de composants (par exemple sur des lames, pièces de fixation des lames, turbines, éclairages, courroies trapézoïdales et crantées, turbines, filtres à air, bougies d'allumage), des modifications d'aspect ainsi que les pièces d'usure et de consommation sont exclues de la garantie.

Cette garantie de fabricant est limitée à la livraison de remplacement et à la réparation en vertu des conditions mentionnées ci-avant. D'autres prétentions à notre encontre en tant que fabricant, par exemple dommages et intérêts, ne sont pas fondées par la garantie de fabricant. Cette garantie de fabricant ne concerne bien évidemment **pas** les réclamations de garantie existantes, légales et contractuelles envers le revendeur/l'acheteur.

La garantie de fabricant est soumise au droit de la République Fédérale d'Allemagne.

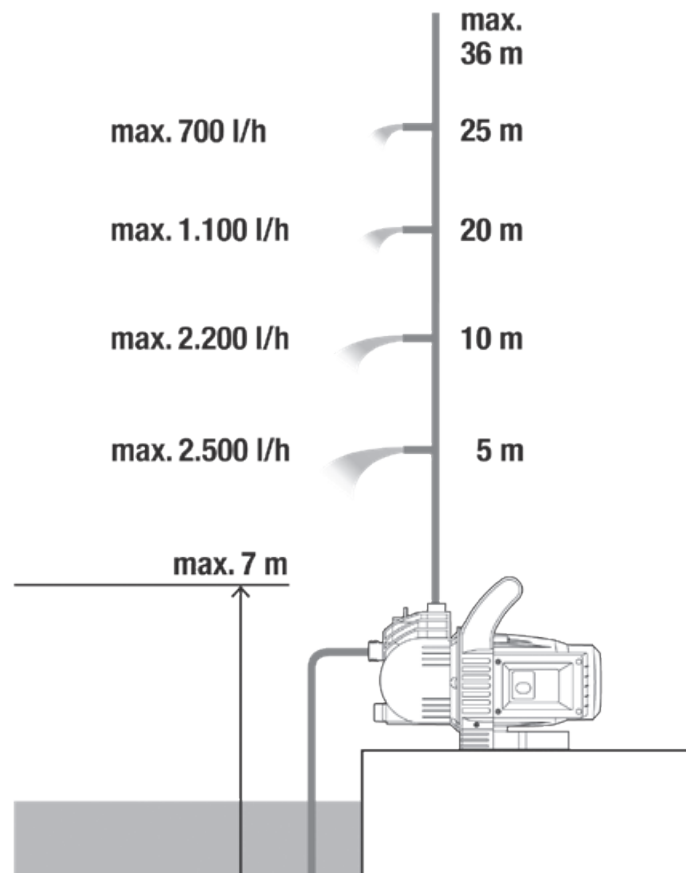
En cas de recours à la garantie, veuillez renvoyer le produit défectueux accompagné d'une copie de la preuve d'achat et d'une description du défaut, suffisamment affranchi, à l'adresse de service GARDENA.

Pièces d'usure :

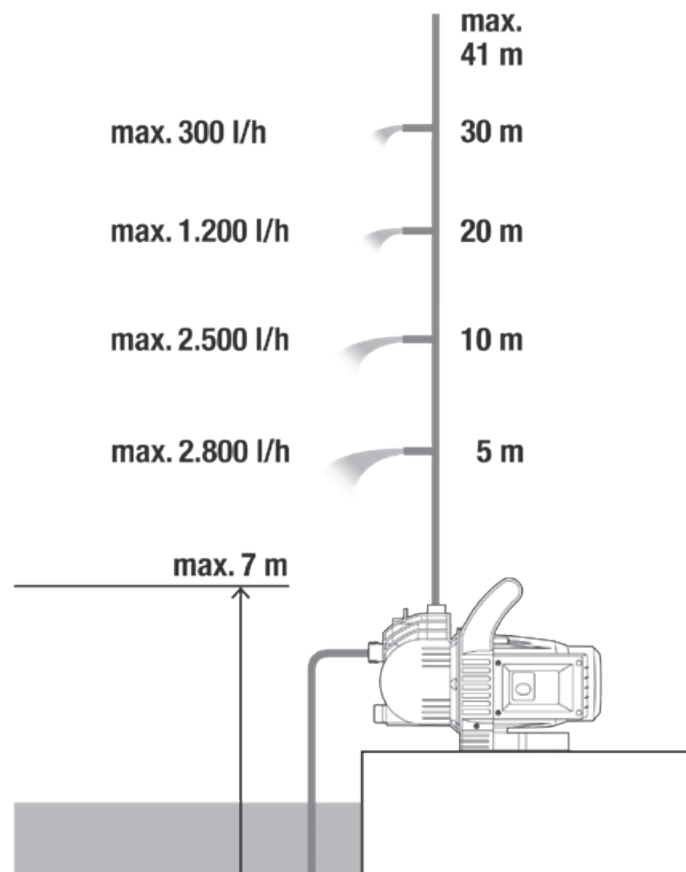
La turbine, qui est une pièce d'usure, est exclue de la garantie.

Pumpen-Kennlinien
 Performance characteristics
 Courbes de performance
 Prestatiegrafiek
 Kapacitetskurva
 Ydelses karakteristika
 Pumpun ominaiskäyrä
 Pumpekarakteristikk
 Curva di rendimento
 Curva característica de la bomba
 Características de performance
 Charakterystyka pompy
 Szivattyú-jelleggörbe
 Charakteristika čerpadla
 Charakteristiky čerpadla
 Χαρηκτηριστικό διάγραμμα
 Кривая производительности насоса
 Karakteristika črpalka
 Obilježja pumpe
 Karakteristika pumpe
 Крива характеристики насоса
 Caracteristică pompă
 Pompa karakter eğrisi
 Помпена характеристика
 Fuqia e pompës
 Pumba karakteristik
 Siurblio charakteristinė kreivė
 Sūkņa raksturlīkne

3000/4 Art. 1707



3500/4 Art. 1709



<p>DE EU-Konformitätserklärung</p> <p>Der Unterzeichnete bestätigt als Bevollmächtigter des Herstellers, der GARDENA Germany AB, PO Box 7454, S-103 92, Stockholm, Schweden, dass das (die) nachfolgend bezeichnete(n) Geräte(e) in der von uns in Verkehr gebrachten Ausführung die Anforderungen der harmonisierten EU-Richtlinien, EU-Sicherheitsstandards und produktspezifischen Standards erfüllen/erfüllen. Bei einer nicht mit uns abgestimmten Änderung des (der) Geräte(s) verliert diese Erklärung ihre Gültigkeit.</p>	<p>HU EU megfeleléségi nyilatkozat</p> <p>Az alulírott, a GARDENA Germany AB, Pf. 7454, S-103 92, Stockholm, Svédország megbízotti minőségében megerősíti, hogy az általunk albábi kivitelen forgalomba hozott, lent nevezett eszköz(ök) megfelel(nek) az uniós irányelvekkel összhangba hozott nemzeti előírások követelményeinek, az EU biztonsági szabványainak és a konkrét termékre vonatkozó szabványoknak. Az eszköz(ök)nek velünk nem egyeztetett módosítása esetén ez a nyilatkozat érvényét veszti.</p>
<p>EN EC Declaration of Conformity</p> <p>The undersigned hereby certifies as the authorized representative of the manufacturer, GARDENA Germany AB, PO Box 7454, S-103 92, Stockholm, Sweden, that when leaving our factory, the unit(s) indicated below is/are in accordance with the harmonised EU guidelines, EU standards of safety and product specific standards. This certificate becomes void if the unit(s) is/are modified without our approval.</p>	<p>CS EU prohlášení o shodě</p> <p>Podpisánsí osoba způsobilá pro výrobce GARDENA Germany AB, PO Box 7454, S-103 92, Stockholm, Švédsko potvrzuje, že v následujícím uvedený(-é) přístroj(-e) v provedení námi uvedeném na trh splňuje/splňují požadavky směrnice EU, bezpečnostních norem EU a norem specifických pro výrobce. V případě změny přístroje(-ů), která s námi nebyla dohodnuta, ztrácí toto prohlášení svou platnost.</p>
<p>FR Déclaration de conformité CE</p> <p>Le soussigné déclare, en tant que mandataire du fabricant, la GARDENA Germany AB, PO Box 7454, S-103 92, Stockholm, Suède, qu'à la sortie de nos usines le matériel nel désigné ci-dessous était conforme aux prescriptions des directives européennes émouées ci-après et conforme aux règles de sécurité et autres règles qui lui sont applicables dans le cadre de l'Union européenne. Toute modification portée sur cel(s) produit(s) sans l'accord express de notre part supprime la validité de ce certificat.</p>	<p>SK EÚ vyhlásenie o zhode</p> <p>Dolú podpisáni potvrdzujú, ako splnomocnený zástupca výrobcu, GARDENA Germany AB, PO Box 7454, S-103 92, Stockholm, Švédsko, potvrdzujú, že ďalej označené zariadenie/a vo vyhotovení uvedenom na trh spĺňa/jú požiadavky harmonizovaných smerníc EU, bezpečnostných štandardov EU a predpisov, špecifických pre dané výrobky. Pri zmene zariadenia/zariadení, ktorá nebola odsúhlasená našou spoločnosťou, stráca toto vyhlásenie platnosť.</p>
<p>NL EU-conformiteitsverklaring</p> <p>De ondergetekende bevestigt als gevolmachtigde van de fabrikant, GARDENA Germany AB, PO Box 7454, S-103 92, Stockholm, Zweden, dat het/de onderstaand vermelde apparaat/apparaten in de door ons in de handel gebrachte uitvoering voldoet/voldoen aan de eisen van de geharmoniseerde EU-richtlijnen, EU-veiligheidsnormen en productspecifieke normen. Bij een niet met ons afgestemde verandering van het apparaat/de apparaten verliest deze verklaring haar geldigheid.</p>	<p>EL Δήλωση συμμόρφωσης ΕΕ</p> <p>Ο υπογεγραμμένος βεβαιώνει ως πληρεξούσιος του κατασκευαστή, της εταιρείας GARDENA Germany AB, T.Θ. 7454, S-103 92, Στοκχόλμη, Σουηδία, ότι η(ο) παρακάτω αναφερόμενη(ές) συσκευή(ές) στην έκδοσή που τίθεται από εμάς σε κυκλοφορία πληροί/πληρούν τις απαιτήσεις των εναρμονισμένων οδηγιών της ΕΕ, προτύπων ασφαλείας της ΕΕ και των ειδικών για το προϊόν προτύπων. Σε περίπτωση τροποποίησης της (των) συσκευής(ών) χωρίς προηγούμενη συνηνόηση με την εταιρεία μας παύει να ισχύει η δήλωση.</p>
<p>SV EU-försäkrän om överensstämmelse</p> <p>Undertecknad intygar som befälmyndig företagare för tillverkaren, GARDENA Germany AB, PO Box 7454, S-103 92, Stockholm, Sverige, att nedan angivna apparat/nedan angivna apparater i det utförande vi har släppt på marknaden, uppfyller fordringarna i de harmoniserade EU-direktiv, EU-säkerhetsstandarderna och de produktspecifika standarderna. Denna försäkrän upphör att gälla vid en ändring av apparaten/apparaterna som inte har stämts av med oss.</p>	<p>SL Izjava EU o skladnosti</p> <p>Spodaj podpisani kot pooblaščenec proizvajalca GARDENA Germany AB, PO Box 7454, S-103 92, Stockholm, Švedska, potrjuje, da v nadaljevanju označene naprave v izvedbi, v kakršni smo jih dali v promet, izpolnjuje zahteve usklajenih direktiv EU, varnostnega standarda EU in standardov, ki veljajo za posamezne izdelke. V primeru spremembe naprave, ki ni usklajena z nami, ta izjava neha veljati.</p>
<p>DA EU-overensstemmelseerklæring</p> <p>Underskriveren bekræfter som fuldmægtig for producenten, GARDENA Germany AB, PO Box 7454, S-103 92, Stockholm, Sverige, at det (de) efterfølgende betegnede apparat(er) i den af os markedsførte udførelse opfylder kravene i de harmoniserede EU-direktiver, EU-sikkerhedsstandarder og produktspecifikke standarder. Foretages en ændring af apparatet/apparaterne, der ikke er aftalt med os, mister denne erklæring sin gyldighed.</p>	<p>HR EU izjava o skladnosti</p> <p>Dolje potpisani kao orpunomoćnik proizvođača, tvrtke GARDENA Germany AB, PO Box 7454, S-103 92, Stockholm, Švedska, potvrđujemo da nize navedeni uređaj(i) odgovarajuće izvedbe koji/koje smo iznijeli na tržište ispunjavaju kriterije uskladenih direktiva EU i sigurnosnih standarda EU kao i standarda koji se tiču proizvoda. Ova izjava gubi valjanost u slučaju izmjena uređaja koje nisu prethodno ugovorene s nama.</p>
<p>FI EU-vaatimustenmukaisuusvakuutus</p> <p>Allekirjoittanut vahvistaa valmistajan, GARDENA Germany AB, PO Box 7454, S-103 92, Tukholma, Ruotsi, vakuuttamansa henkilöä, että seuraava laite täyttää/ seuraavat laitteet täyttävät meidän toimittamasssa mallissa yhdenmukaistetujen EU-direktiivien, EU-turvallisuusmääräysten ja tuotekehittäisten standardien vaatimukset. Laitteen/laitteiden muutoksissa, joista ei ole sovittu meidän kanssamme, menettää tämä selvitys voimassolonsa.</p>	<p>RO Declarație de conformitate UE</p> <p>Semnatarul, în calitate sa de împuternicit al producătorului GARDENA Germany AB, PO Box 7454, S-103 92, Stockholm, Suedia, confirmă că aparatul (aparatele) descrise în cele ce urmează, în execuția pusă de noi pe piață îndeplinesc cerințele directivei armonizate UE, ale standardelor de siguranță UE și ale standardelor specifice produsului. În cazul modificării fără aprobarea noastră prealabilă a aparatului (aparatoarelor), această declarație își pierde valabilitatea.</p>
<p>IT Dichiarazione di conformità UE</p> <p>Il sottoscritto, in quanto soggetto autorizzato dal produttore, GARDENA Germany AB, PO Box 7454, S-103 92, Stoccolma, Svezia, dichiara che l'apparecchio/gli apparecchi di seguito denominato/i, nella versione da noi immessa in commercio, soddisfa/no i requisiti delle direttive UE armonizzate, degli standard di sicurezza europei e degli standard specifici per il prodotto. La presente dichiarazione perde di validità in caso di modifica dell'apparecchio/degli apparecchi non concordata con noi.</p>	<p>BG ЕС-Декларация за съответствие</p> <p>Долноподписаният удостоверява като пълномощник на производителя GARDENA Germany AB, PO Box 7454, S-103 92, Стокхолм, Швеция, че по-долу описания(ите) уреда(и) във вариант(а) на изпълнение пуснат от нас на пазара изпълнява/ изпълняват изискванията на хармонизираните ЕС-директиви, ЕС-норми за безопасност и специфичните норми за продукцията. В случай на промяна на уреда(ите), която не е съгласувана с нас, тази декларация губи своята валидност.</p>
<p>ES Declaración de conformidad de la UE</p> <p>El firmante confirma, en calidad de apoderado del fabricante GARDENA Germany AB, PO Box 7454, S-103 92 Estocolmo (Suecia), que el/ los aparato(s) mencionado(s) a continuación cumple(n), en la versión lanzada al mercado por nuestra empresa, los requisitos de las directivas de la UE armonizadas, los estándares de seguridad de la UE y los estándares específicos del producto. La presente declaración perderá su validez si se modifica(n) el/ los aparato(s) sin previa aprobación por nuestra parte.</p>	<p>ET EL-i vastavusdeklaratsioon</p> <p>Allakirjutaja kinnitab tootja, GARDENA Germany AB, PO Box 7454, S-103 92, Stockholm, Rootsi, poolt volitatud isikuna, et järgnevad nimetatud seade (seadmed) täidab (täidavad) meie poolt turule toodud versiooni kujul harmoneeritud EL-i direktiivide, EL-i ohutusstandardite ja tootepühiste standardite nõuded. Seadmel (seadmetel) meiega kooskõlastamata muudatuse tegemise korral kaotab käesolev deklaratsioon oma kehtivuse.</p>
<p>PT Declaração CE de Conformidade</p> <p>O abaixo-assinado, na qualidade de representante do fabricante, GARDENA Germany AB, PO Box 7454, S-103 92, Stockholm, Schweden, confirma que o(s) aparelho(s) a seguir designado(s) no modelo lançado por nós no mercado cumpre/cumprem os requisitos das diretivas UE harmonizadas, as normas de segurança UE e as normas específicas para estes produtos. Esta declaração perde a sua validade se forem realizadas alterações no(s) aparelho(s) sem o nosso consentimento.</p>	<p>LT ES atitikties deklaracija</p> <p>Paširašantis, kaip gamintojo, GARDENA Germany AB, PO Box 7454, S-103 92, Stokholmas, Švedija, įgaliotasis atstovas patvirtina, kad žemiau nurodyt(-ų) prietais(-ų) modeliai, kurie buvo pagaminti mūsų gamykloje, atitinka darnijas ES direktyvas, ES saugumo standartus ir specifinius gaminių standartus. Atitik bent koki prietais(-ų) pakeitimą, kuris nėra suderintas su mumis, ši deklaracija praranda galiojimą.</p>
<p>PL Deklaracja zgodności UE</p> <p>Niżej podpisany potwierdza jako upoważniony przedstawiciel producenta, spółki GARDENA Germany AB, PO Box 7454, S-103 92, Stokholm, Szwecja, że określone poniżej urządzenie/-nia w wersji wprowadzonej przez nas do obrotu spełnia/-niaj wymagania harmonizowanych dyrektyw UE, norm bezpieczeństwa UE oraz norm dotyczących konkretnych produktów. Niniejsza deklaracja traci ważność w przypadku wprowadzania niezgodnych z nami zmian urządzenia/-nia.</p>	<p>LV ES atbilstības deklarācija</p> <p>Zem parakstījusies personas kā ražotāja, uzņēmuma GARDENA Germany AB, PO Box 7454, S-103 92, Stokholma, Zviedrija, pilnvarotais pārstāvis apstiprina, ka tālāk norādītā(-s) ierīcē(-s) izpildījuma, kādā mēs to (tās) esam laidūši tirgū, atbilst saskaņotajam ES direktīvam, ES drošības standartiem un konkrētiem produktam noteiktiem standartiem. Ierīcē(-s) veicot ar mums nesaskaņotus izmaiņus, šī deklarācija zaudē savu spēku.</p>

<p>Produktbezeichnung: Description of the product: Désignation du produit : Beschrijving van het product: Beskrivning av produkten: Beskrivelse af produktet: Tuoteen kuvaus: Descrizione del prodotto: Descripción del producto: Descrição do produto: Opis produktu: A termék leírása: Popis výrobku: Popis produktu: Περιγραφή του προϊόντος: Opis izdelka: Opis proizvoda: Descrierea produsului: Описание на продукта: Toote kirjeldus: Gaminio aprašas: Izstrādājuma apraksts:</p>	<p>Gartenpumpe Garden Pump Pompe de surface pour arrosage Besproeiingspomp Bevatningspump Trykpumpe Puutarhapumppu Pompa da giardino Bomba para jardín Bomba de Jardim Pompa ogrodowa Kerti szivattyú Zahradní čerpadlo Záhradné čerpadlo Αντλία κήπου Vrtna črpalka Vrtna pumpa Pompă de grădini Градиска помпа Aiarpump Sodo siurblys Dārza sūknis</p>	<p>Produkttyp: Product type: Type de produit: Producttype: Producttype: Producttype: Tuotetyyppi: Tipo adī prodottu: Tipo de producto: Tipo de produto: Typ produktu:</p> <p>Terméktypus: Druh výrobku: Typ produktu: Τύπος προϊόντος: Vrsta izdelka: Vrsta proizvoda: Tip produs: Тип продукт: Tootetüüp: Gaminio tipas: Produkta veids:</p>	<p>Artikelnummer: Article number: Référence : Artikelnummer: Artikelnummer: Artikelnummer: Tuotennumero: Codice articolo: Referencia: Número de referência: Numer katalogowy:</p> <p>Cikkszámok: Objednacī číslo: Objednávacie číslo: Κωδικός είδους: Številka izdelka: Katalógiš bropj: Cod articol: Артикул номер: Artiklinumber: Dalies numeris: Artikula numurs:</p>	<p>EU-Richtlinien: EC-Directives: Directives CE : EG-richtlijnen: EU-direktiv: EF-direktiver: EY-direktivit: Directive UE: Directiva CE: Diretivas CE: Dyrektivty WE: EK-irányelvek: Predpisy ES: Smernice EÚ: Önyvics EK: Direktive EU: EC direktive: Directive CE: Директиви на EO: EU direktiviidi:</p> <p>EB direktivos: EK direktivos: 3000/4 3500/4 2014/35/EG 2014/30/EG 2000/14/EG 2011/65/EG</p>	<p>Hinterlegte Dokumentation: GARDENA Technische Dokumentation, M. Kugler 89079 Ulm Deposited Documentation: GARDENA Technical Documentation, M. Kugler 89079 Ulm Documentation déposée: technique GARDENA, M. Kugler 89079 Ulm</p> <p>Konformitätsbewertungsverfahren: Nach 2000/14/EG Art. 14 Anhang V Conformity Assessment Procedure: according to 2000/14/EC Art.14 Annex V Procédure d'évaluation de la conformité : Selon 2000/14/CE art. 14 Annexe V</p> <p>1707 1709</p>	<p>Harmonisierte EN-Normen / Harmonised EN: EN ISO 12100 EN 60335-1 EN 60335-2-41</p> <p>Schall-Leistungspegel: Noise level: Niveau sonore : Geluidsniveau: Ljudnívá: Stońniveau: Ånrtafaso: Livello acustico: Niveau de ruido: Nível de ruído: Poziom hacasu: Zajszint: Hladina hluku: Hladiny hluku: Επίπεδο θορύβου:</p> <p>gemessen/garantíed measured/guaranteed mesuré/garantí gemeten/gegarandeerd uppmät/tgaranterad mält/garanteret mitattu/taattu misurato/garantito medido/garantizado medido/garantido zmierzony/gwarantowany mért/garantált namerfená/zaručená namerané/zaručené μετρημένο/εγγυημένο</p> <p>Raven zvočne moči: Razina buke: Nível de zgomot: Ниво на шум: Műrátas: Trukšmo lygis: Trokšna límenis :</p> <p>izmerjena/zagotovljena mjerena/zajamčena măsurat/garantat izmereno/garantirano mōdōtetud/garantēeritud ismatotas/garantuojamasi mērtais/garantētais</p> <p>Anbringungsjahr der CE-Kennzeichnung: Year of CE marking: Année d'aposition du marquage CE : Installatiejaar van de CE-aanduiding: Märkningsår: CE-Mærkningsår: CE-merkin kiinnitysvuosi: Anno di applicazione della certificazione CE: Colocación del distintivo CE: Ano de marcação pela CE: Rok nadania oznakowania CE:</p> <p>CE-jelzés elhelyezésének éve: Rok umístění značky CE: Rok udelenia značky CE: Έτος οημοτος CE: Leto namestitve CE-oznake: Godina dobivanja CE oznake: Anul de marcare CE: Година на поставяне на CE-маркировка: CE-mărgistuse paigaldamise aasta: Metal, kada pažymēta CE-ženku: CE-markejuma uzlikšanas gads: 2010</p> <p>Ulm, den 16.07.2019 Ulm, 16.07.2019 Fait à Ulm, le 16.07.2019 Ulm, 16-07-2019 Ulm, 2019.07.16. Ulm, 16.07.2019 Ulm, 16.07.2019 Ulm, 16.07.2019 Ulm, 16.07.2019 Ulm, 16.07.2019 Ulm, 16.07.2019 Ulm, 16.07.2019 Ulm, 16.07.2019 Ulm, 16.07.2019 Ulm, 16.07.2019 Ulm, 16.07.2019 Ulm, 16.07.2019 Ulm, 16.07.2019 Ulm, 16.07.2019 Ulm, 16.07.2019 Ulm, 16.07.2019</p> <p>Der Bevollmächtigte Authorised representative Le mandataire De gevolmachtigde Auktoriserad representant Autoriseret repræsentant Valtuuttu edustaja Persona delegata La persona autorizada O reprezentante Pelnomocnik Meghatalmazott Zpřnomocněnec Splnomocnený O εριοουδοτημένος Poolsbaşčenec Ovlaštena osoba Conducerea tehnică Упълномощен Volitatud esindaja Igalotias atstovas Pilnvarotā persona</p> <p><i>Reinhard Pompe</i> Reinhard Pompe Vice President</p>
--	--	---	--	---	---	--

Deutschland / Germany

GARDENA
Manufacturing GmbH
Central Service
Hans-Lorenser-Straße 40
D-89079 Ulm
Produktfragen:
(+49) 731 490-123
Reparaturen:
(+49) 731 490-290
service@gardena.com

Albania

COBALT Sh.p.k.
Rr. Siri Kodra
1000 Tirana

Argentina

Husqvarna Argentina S.A.
Av.del Libertador 5954 –
Piso 11 – Torre B
(C1428ARP) Buenos Aires
Phone: (+54) 11 5194 5000
info.gardena@
ar.husqvarna.com

Armenia

Garden Land Ltd.
61 Tigran Mets
0005 Yerevan

Australia

Husqvarna Australia Pty. Ltd.
Locked Bag 5
Central Coast BC
NSW 2252
Phone: (+61) (0) 2 4352 7400
customer.service@
husqvarna.com.au

Austria / Österreich

Husqvarna Austria GmbH
Industriezeile 36
4010 Linz
Tel.: (+43) 732 77 01 01-485
service.gardena@
husqvarnagroup.com

Azerbaijan

Firm Progress
a. Aliyev Str. 26A
1052 Baku

Belgium

Husqvarna België nv/sa
Gardena Division
Rue Egide Van Ophem 111
1180 Uccle / Ukkel
Tel.: (+32) 2 720 92 12
info@gardena.be

Bosnia / Herzegovina

SILK TRADE d.o.o.
Industrijska zona Bukva bb
74260 Tešanj

Brazil

Husqvarna do Brasil Ltda
Av. Francisco Matarazzo,
1400 – 19º andar
São Paulo – SP
CNPJ: 05001-903
Tel: 0800-112252
marketing.br.husqvarna@
husqvarna.com.br

Bulgaria

AGROLAND България АД
бул. 8 Декември, №13
Офис 5
1700 Студентски град
София
Тел.: (+359) 24 66 69 10
info@agroland.eu

Canada / USA

GARDENA Canada Ltd.
100 Summerlea Road
Brampton, Ontario L6T 4X3
Phone: (+1) 905 792 93 30
info@gardenacanada.com

Chile

Maquinarias Agroforestales
Ltda. (Maga Ltda.)
Santiago, Chile
Avda. Chesterton
8355 comuna Las Condes
Phone: (+56) 2 202 4417
Dalton@maga.cl
Zipcode: 7560330

China

Husqvarna (Shanghai)
Management Co., Ltd.
富世华 (上海) 管理有限公司
3F, Benq Square B,
No207, Song Hong Rd.,
Chang Ning District,
Shanghai, PRC. 200335
上海市市长宁区淞虹路207号明
基广场B座3楼, 邮编: 200335

Colombia

Husqvarna Colombia S.A.
Calle 18 No. 68 D-31, zona
Industrial de Montevideo
Bogotá, Cundinamarca
Tel. 571 2922700 ext. 105
jairo.salazar@
husqvarna.com.co

Costa Rica

Compania Exim
Euroberoamericana S.A.
Los Colegios, Moravia,
200 metros al Sur del Colegio
Saint Francis – San José
Exim: (+506) 297 68 83
exim_euro@racsa.co.cr

Croatia

Husqvarna Austria GmbH
Industriezeile 36
4010 Linz
Tel.: (+43) 732 77 01 01-485
service.gardena@
husqvarnagroup.com

Cyprus

Med Marketing
17 Digeni Akrita Ave
P.O. Box 27017
1641 Nicosia

Czech Republic

Husqvarna Česko s.r.o.
Türkova 2319/5b
149 00 Praha 4 – Chodov
Bezplatná infolinka:
800 100 425
servis@cz.husqvarna.com

Denmark

GARDENA DANMARK
Lejrvej 19, st.
3500 Værløse
Tlf.: (+45) 70 26 47 70
husqvarna@husqvarna.dk
www.gardena.com/dk

Dominican Republic

BOSQUESA, S.R.L
Carretera Santiago Licey
Km. 5 ½
Esquina Copal II.
Santiago
Dominican Republic
Phone: (+809) 736-0333
joserbosquesa@claro.net.do

Ecuador

Husqvarna Ecuador S.A.
Arupos E1-181 y 10 de
Agosto Quito, Pichincha
Tel. (+593) 22800739
francisco.jacome@
husqvarna.com.ec

Estonia

Husqvarna Eesti OÜ
Valdeku 132
EE-11216 Tallinn
info@gardena.ee

Finland

Oy Husqvarna Ab
Gardena Division
Lautatarhankatu 8 B/PL 3
00581 HELSINKI
www.gardena.fi

France

Husqvarna France
9/11 Allée des pierres mayettes
92635 Gennevilliers Cedex
France
http://www.gardena.com/fr
N° AZUR: 0 810 00 78 23
(Prix d'un appel local)

Georgia

Transporter LLC
8/57 Beliashvili street
0159 Tbilisi, Georgia
Phone: (+995) 322 14 71 71

Great Britain

Husqvarna UK Ltd
Preston Road
Aycliffe Industrial Park
Newton Aycliffe
County Durham
DL5 6UP
info.gardena@
husqvarna.co.uk

Greece

Π. ΠΑΠΑΔΟΠΟΥΛΟΣ ΑΕΒΕ
Λεωφ. Αθηνών 92
Αθήνα
T.K.104 42
Ελλάδα
Τηλ. (+30) 210 51 93 100
info@papadopoulos.com.gr

Hungary

Husqvarna Magyarország Kft.
Ezred u. 1-3
1044 Budapest
Telefon: (+36) 1 251-4161
vevoszolgalat.husqvarna@
husqvarna.hu

Iceland

Ó. Johnson & Kaaber
Tunguhalsi 1
110 Reykjavik
ooj@ojk.is

Ireland

Husqvarna UK Ltd
Preston Road
Aycliffe Industrial Park
Newton Aycliffe
County Durham
DL5 6UP
info.gardena@
husqvarna.co.uk

Italy

Husqvarna Italia S.p.A.
Via Santa Vecchia 15
23868 VALMADRERA (LC)
Phone: (+39) 0341.203.111
assistenza.italia@
it.husqvarna.com

Japan

KAKUICHI Co. Ltd.
Sumitomo Realty &
Development Kojimachi
BLDG., 8F
5-1 Nibannco
Chiyoda-ku
Tokyo 102-0084
Phone: (+81) 33 264 4721
m_ishihara@kaku-ichi.co.jp

Kazakhstan

LAMED Ltd.
155/1, Tazhibayevoi Str.
050060 Almaty
IP Schmidt
Abayavenue 3B
110 005 Kostanay

Korea

Kyung Jin Trading CO.,LTD.
107-4, SunDuk Bld.,
YangJae-dong,
Seocho-gu,
Seoul, (zipcode: 137-891)
Phone: (+82) (0)2 574-6300

Kyrgyzstan

Alye Maki
av. Moladaya Guardir J 3
720014
Bishkek

Latvia

Husqvarna Latvija SIA
Ulbrokas 19A
LV-1021 Rīga
info@gardena.lv

Lithuania

UAB Husqvarna Lietuva
Ateities pl. 77C
LT-52104 Kaunas
info@gardena.lt

Luxembourg

Magasins Jules Neuberger
39, rue Jacques Stas
Luxembourg-Gasperich 2549
Case Postale No. 12
Luxembourg 2010
Phone: (+352) 40 14 01
api@neuberger.lu

Mexico

AFOSA
Av. Lopez Mateos Sur # 5019
Col. La Calma 45070
Zapopan, Jalisco
Mexico
Phone: (+52) 33 3818-3434
icornejo@afosa.com.mx

Moldova

Convel S.R.L.
290A Muncesti Str.
2002 Chisinau

Netherlands

Husqvarna Nederland B.V.
GARDENA Division
Postbus 50131
1305 AC ALMERE
Phone: (+31) 36 521 00 10
info@gardena.nl

Neth. Antilles

Jonka Enterprises N.V.
Sta. Rosa Weg 196
P.O. Box 8200
Curaçao
Phone: (+599) 9 767 66 55
pgm@jonka.com

New Zealand

Husqvarna New Zealand Ltd.
PO Box 76-437
Manukau City 2241
Phone: (+64) (0) 9 9202410
support.nz@husqvarna.co.nz

Norway

Husqvarna Norge AS
Gardena Division
Trøskenveien 36
1708 Sarpsborg
info@gardena.no

Peru

Husqvarna Perú S.A.
Jr. Ramón Cárcamo 710
Lima 1
Tel: (+51) 1 3320400 ext. 416
juan.remuzgo@
husqvarna.com

Poland

Husqvarna
Poland Spółka z o.o.
ul. Wysockiego 15 b
03-371 Warszawa
Phone: (+48) 22 330 96 00
gardena@husqvarna.com.pl

Portugal

Husqvarna Portugal, SA
Lagoa - Albarraque
2635 - 595 Rio de Mouro
Tel.: (+351) 21 922 85 30
Fax : (+351) 21 922 85 36
info@gardena.pt

Romania

Madex International Srl
Soseaua Odaii 117-123,
RO 013603 București, S1
Phone: (+40) 21 352.76.03
madex@ines.ro

Russia / Россия

ООО „Хускварна“
141400, Московская обл.,
г. Химки,
улица Ленинградская,
владение 39, стр.6
Бизнес Центр
„Химки Бизнес Парк“,
помещение ОВ02_04
http://www.gardena.ru

Serbia

Domel d.o.o.
Autoput za Novi Sad bb
11 273 Belgrade
Phone: (+381) 1 18 48 88 12
miroslav.jejina@domel.rs

Singapore

Hy-Ray PRIVATE LIMITED
40 Jalan Pemimpin
#02-08 Tat Ann Building
Singapore 577185
Phone: (+65) 6253 2277
shiyiing@hyray.com.sg

Slovak Republic

Husqvarna Česko s.r.o.
Türkova 2319/5b
149 00 Praha 4 – Chodov
Bezplatná infolinka:
800 154 044
servis@sk.husqvarna.com

Slovenia

Husqvarna Austria GmbH
Industriezeile 36
4010 Linz
Tel.: (+43) 732 77 01 01-485
service.gardena@
husqvarnagroup.com

South Africa

Husqvarna
South Africa (Pty) Ltd
Postnet Suite 250
Private Bag X6,
Cascades, 3202
South Africa
Phone: (+27) 33 846 9700
info@gardena.co.za

Spain

Husqvarna España S.A.
Calle de Rivas nº 10
28052 Madrid
Phone: (+34) 91 708 05 00
atencioncliente@gardena.es

Suriname

Agrofix n.v.
Verlengde Hogestraat #22
Phone: (+597) 472426
agrofix@sr.net
Pobox : 2006
Paramaribo
Suriname – South America

Sweden

Husqvarna AB
Gardena Division
S-561 82 Husqvarna
Gardenaorder@husqvarna.se

Switzerland / Schweiz

Husqvarna Schweiz AG
Consumer Products
Industriestrasse 10
5506 Mägenwil
Phone: (+41) (0) 62 887 37 90
info@gardena.ch

Turkey

Dost Bahçe Diş Ticaret
Müessesilik A.Ş
Yunus Mah. Adil Sok. No:3
Ic Kapi No: 1 Kartal
34873 Istanbul
Phone: (+90) 216 38 93 939
info@dostbahce.com.tr

Ukraine / Україна

ТОВ «Хускварна Україна»
вул. Васильківська, 34,
офіс 204-г
03022, м. Київ
Тел. (+38) 044 498 39 02
info@gardena.ua

Uruguay

FELI SA
Entre Rios 1083 CP 11800
Montevideo – Uruguay
Tel: (+598) 22 03 18 44
info@felisa.com.uy

Venezuela

Corporación Casa y Jardín C.A.
Av. Caroní, Edif. Trezmen, PB.
Colinas de Bello Monte.
1050 Caracas.
Tlf: (+58) 212 992 33 22
info@casayjardin.net.ve

1707-20.960.07/0819

© GARDENA
Manufacturing GmbH
D-89070 Ulm
http://www.gardena.com