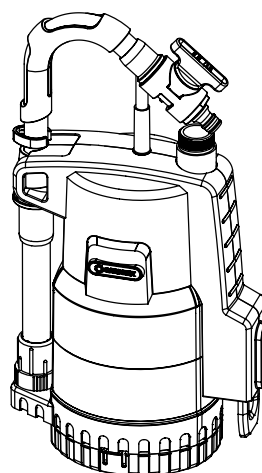


4000/2 Art. 1740



4000/2 automatic Art. 1742

DE Betriebsanleitung

Regenfasspumpe

EN Operator's manual

Rain Water Tank Pump

FR Mode d'emploi

Pompe pour collecteur d'eau de pluie

NL Gebruiksaanwijzing

Regentonpomp

SV Bruksanvisning

Pump för Regnvattentunna

DA Brugsanvisning

Regnvandspumpe

FI Käyttöohje

Sadevesipumppu

NO Bruksanvisning

Regnvannstankpumpe

IT Istruzioni per l'uso

Pompa per cisterna

ES Instrucciones de empleo

Bomba para depósitos aguas pluviales

PT Manual de instruções

Bomba para depósito de água de chuva

PL Instrukcja obsługi

Pompa do deszczówki

HU Használati utasítás

Hordóürítő szivattyú

CS Návod k obsluze

Čerpadlo do sudu

SK Návod na obsluhu

Čerpadlo do sudu

EL Οδηγίες χρήσης

Αντλία συλλεκτών βρόχινου νερού

RU Инструкция по эксплуатации

Насос для резервуаров с дождевой водой

SL Navodilo za uporabo

Potopna črpalka za deževnico

HR Upute za uporabu

Pumpa za spremnike kišnice

SR/ Uputstvo za rad
BS Pumpa za rezervoare kišnice

UK Інструкція з експлуатації

Насос для резервуарів з дощовою водою

RO Instrucțiuni de utilizare

Pompă pentru rezervor apă de ploaie

TR Kullanma Kılavuzu

Yağmur Suyu Tankı Pompası

BG Инструкция за експлоатация

Помпа за дъждовна вода

SQ Manual përdorimi

Pompë fuçie për ujën e shiut

ET Kasutusjuhend

Vihmaveemahutipump

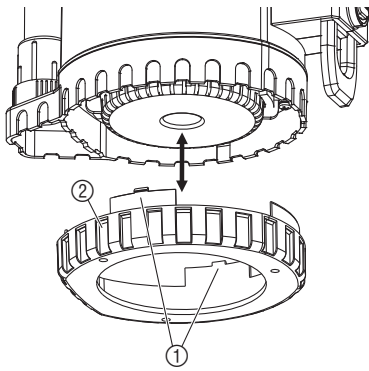
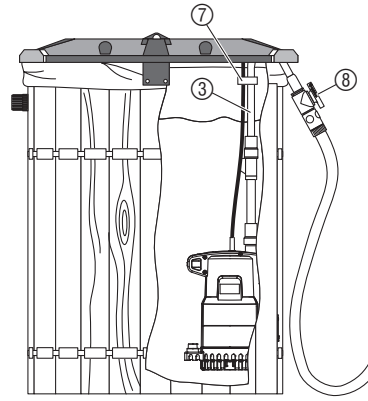
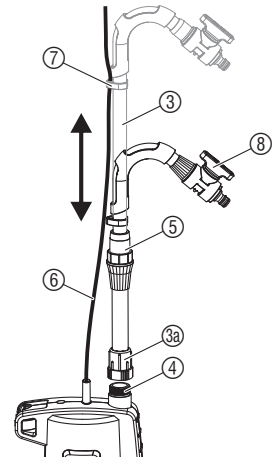
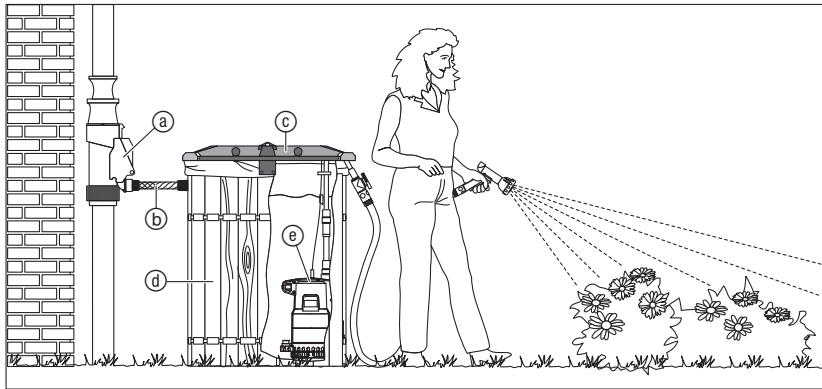
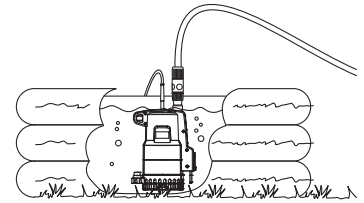
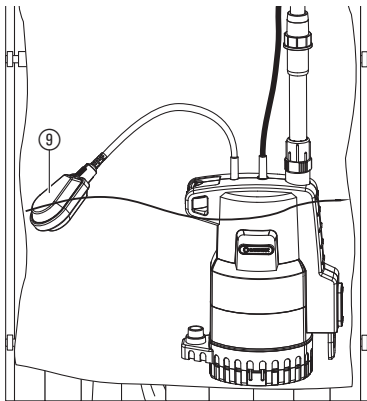
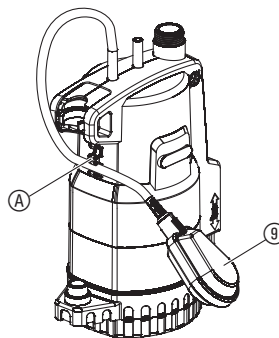
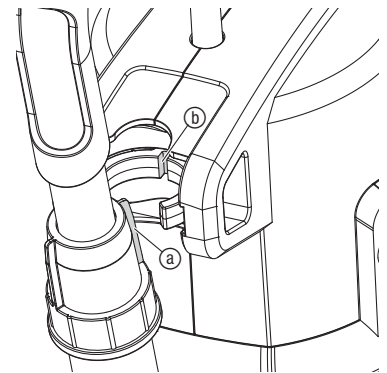
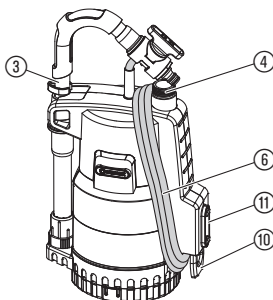
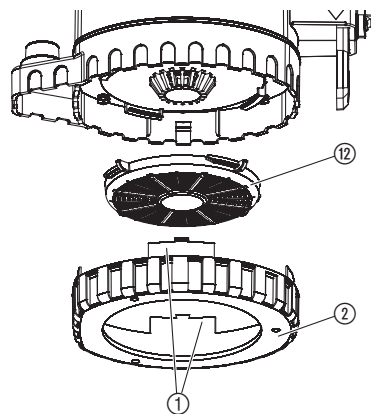
LT Eksploataavimo instrukcija

Lietaus vandens talpyklų siurblys

LV Lietošanas instrukcija

Lietus ūdens tvertnes sūkņis

<p>DE Produkthaftung Wir weisen ausdrücklich darauf hin, dass wir in Übereinstimmung mit dem Produkthaftungsgesetz nicht für Schäden haften, die durch unsere Produkte entstehen, wenn diese unsachgemäß und nicht durch einen von uns autorisierten Servicepartner repariert wurden oder wenn keine Original GARDENA Teile oder von uns zugelassene Teile verwendet wurden.</p>
<p>EN Product liability In accordance with the German Product Liability Act, we hereby expressly declare that we accept no liability for damage incurred from our products where said products have not been properly repaired by a GARDENA-approved service partner or where original GARDENA parts or parts authorised by GARDENA were not used.</p>
<p>FR Responsabilité Conformément à la loi relative à la responsabilité du fait des produits défectueux, nous déclarons expressément par la présente que nous déclinons toute responsabilité pour les dommages résultant de nos produits, si lesdits produits n'ont pas été correctement réparés par un partenaire d'entretien agréé GARDENA ou si des pièces d'origine GARDENA ou des pièces agréées GARDENA n'ont pas été utilisées.</p>
<p>NL Productaansprakelijkheid Conform de Duitse wet inzake productaansprakelijkheid verklaren wij hierbij uitdrukkelijk dat wij geen aansprakelijkheid aanvaarden voor schade ontstaan uit onze producten waarbij deze producten niet zijn gerepareerd door een GARDENA-erkende servicepartner of waarbij geen originele GARDENA-onderdelen of onderdelen die door GARDENA zijn goedgekeurd zijn gebruikt.</p>
<p>SV Produktansvar I enlighet med tyska produktansvarslagar förklarar vi härmed uttryckligen att vi inte åtar oss något ansvar för skador som orsakas av våra produkter där produkterna inte har genomgått korrekt reparation från en GARDENA-godkänd servicepartner eller där originaldelar från GARDENA eller delar godkända av GARDENA inte använts.</p>
<p>DA Produktansvar I overensstemmelse med den tyske produktansvarslov erklærer vi hermed udtrykkeligt, at vi ikke påtager os noget ansvar for skader på vores produkter, hvis de pågældende produkter ikke er blevet repareret korrekt af en GARDENA-godkendt servicepartner, eller hvor der ikke er brugt originale GARDENA-reservedele eller godkendte reservedele fra GARDENA.</p>
<p>FI Tuotevastuu Saksan tuotevastuulain mukaisesti emme ole vastuussa laitteiden vaurioista, jos korjauksia ei ole tehnyt GARDENA:n hyväksymä huoltoliike tai jos niiden synnä on muiden kuin alkuperäisten GARDENA-varaosien tai GARDENA:n hyväksymien varaosien käyttö.</p>
<p>IT Responsabilità del prodotto In conformità con la Legge tedesca sulla responsabilità del prodotto, con la presente dichiariamo espressamente che decliniamo qualsiasi responsabilità per danni causati dai nostri prodotti qualora non siano stati correttamente riparati presso un partner di assistenza approvato GARDENA o laddove non siano stati utilizzati ricambi originali o autorizzati GARDENA.</p>
<p>ES Responsabilidad sobre el producto De acuerdo con la Ley de responsabilidad sobre productos alemana, por la presente declaramos expresamente que no aceptamos ningún tipo de responsabilidad por los daños ocasionados por nuestros productos si dichos productos no han sido reparados por un socio de mantenimiento aprobado por GARDENA o si no se han utilizado piezas originales GARDENA o piezas autorizadas por GARDENA.</p>
<p>PT Responsabilidade pelo produto De acordo com a lei alemã de responsabilidade pelo produto, declaramos que não nos responsabilizamos por danos causados pelos nossos produtos, caso os tais produtos não tenham sido devidamente reparados por um parceiro de assistência GARDENA aprovado ou se não tiverem sido utilizadas peças GARDENA originais ou peças autorizadas pela GARDENA.</p>
<p>PL Odpowiedzialność za produkt Zgodnie z niemiecką ustawą o odpowiedzialności za produkt, niniejszym wyraźnie oświadczamy, że nie ponosimy żadnej odpowiedzialności za szkody poniesione na skutek użytkowania naszych produktów, w przypadku gdy naprawa tych produktów nie była odpowiednio przeprowadzana przez zatwierdzonego przez firmę GARDENA partnera serwisowego lub nie stosowano oryginalnych części GARDENA albo części autoryzowanych przez tę firmę.</p>
<p>HU Termékszavatosság A németországi termékszavatossági törvénnyel összhangban ezennel nyomatékosan kijelentjük, hogy nem vállalunk felelősséget a termékeinkben keletkezett olyan károkért, amelyek valamely GARDENA által jóváhagyott szervizpartner által nem megfelelően végzett javításból adódtak, vagy amely során nem eredeti GARDENA alkatrészeket vagy a GARDENA által jóváhagyott alkatrészeket használtak fel.</p>
<p>CS Odpovědnost za výrobek V souladu s německým zákonem o odpovědnosti za výrobek tímto výslovně prohlašujeme, že nepřijímáme žádnou odpovědnost za poškození vzniklá na našich výrobcích, kdy zmíněné výrobky nebyly řádně opraveny schváleným servisním partnerem GARDENA nebo kdy nebyly použity originální náhradní díly GARDENA nebo náhradní díly autorizované společností GARDENA.</p>
<p>SK Zodpovednosť za produkt V súlade s nemeckými právnymi predpismi upravujúcimi zodpovednosť za výrobok týmto výslovné prehlasujeme, že nenesieme žiadnu zodpovednosť za škody spôsobené našimi výrobkami, v prípade ktorých neboli náležité opravy vykonané servisným partnerom schváleným spoločnosťou GARDENA alebo neboli použité diely spoločnosti GARDENA alebo diely schválené spoločnosťou GARDENA.</p>
<p>EL Ευθύνη προϊόντος Σύμφωνα με τον γερμανικό νόμο περί Ευθύνης για τα Προϊόντα, με το παρόν δηλώνουμε ρητώς ότι δεν αποδεχόμαστε καμία ευθύνη για τυχόν ζημιές που προκύπτουν από τα προϊόντα μας εάν αυτά δεν έχουν επισκευαστεί σωστά από κάποιον συγκεκριμένο συνεργάτη επισκευών της GARDENA ή εάν δεν έχουν χρησιμοποιηθεί αυθεντικά εξαρτήματα GARDENA ή εξαρτήματα συγκεκριμένα από την GARDENA.</p>
<p>SL Odgovornost proizvajalca V skladu z nemškimi zakoni o odgovornosti za izdelke, izrecno izjavljajo, da ne sprejemamo nobene odgovornosti za škodo, ki jo povzročijo naši izdelki, če teh niso ustrezno popravili GARDENINI odobreni servisni partnerji ali pri tem niso bili uporabljeni originalni GARDENINI nadomestni deli ali GARDENINIMI homologiranimi nadomestnimi deli.</p>
<p>HR Pouzdanost proizvoda Sukladno njemačkom zakonu o pouzdanosti proizvoda, ovime izričito izjavljujemo kako ne prihvaćamo nikakvu odgovornost za oštećenja na našim proizvodima nastala uslijed neispravnog popravka od strane servisnog partnera kojeg odobrava GARDENA ili uslijed nekorištenja originalnih GARDENA dijelova ili dijelova koje odobrava GARDENA.</p>
<p>RO Răspunderea pentru produs În conformitate cu Legea germană privind răspunderea pentru produs, declarăm în mod expres prin prezentul document că nu acceptăm nicio răspundere pentru defecțiunile suferite de produsele noastre atunci când acestea nu au fost reparate în mod corect de un atelier de service partener, aprobat de GARDENA, sau când nu au fost utilizate piese GARDENA originale sau piese autorizate de GARDENA.</p>
<p>BG Отговорност за вреди, причинени от стоки Съгласно германския Закон за отговорността за вреди, причинени от стоки, с настоящото изрично декларираме, че не носим отговорност за щети, причинени от нашите продукти, ако те не са били правилно ремонтирани от одобрен от GARDENA сервиз или ако не са използвани оригинални части на GARDENA или части, одобрени от GARDENA.</p>
<p>ET Tootevastutus Vastavalt Saksamaa tootevastutusseadusele deklareerime käesolevaga selgesõnaliselt, et me ei kanna mingisugust vastutust meie toodetest tingitud kahjude eest, kui need tooted ei ole korrektselt parandatud GARDENA heakskiidetud hoolduspartneri poolt või kui parandamisel ei ole kasutatud GARDENA originaalosi või GARDENA volitatud osi.</p>
<p>LT Gaminio patikimumas Mes aiškiai pareiškiame, kad, atsižvelgiant į Vokietijos gaminių patikimumo įstatymą, nepriisiame atsakomybės dėl bet kokios žalos, patirtos dėl mūsų gaminių, jeigu jie buvo netinkamai taisomi arba jų dalys buvo pakeistos neoriginaliomis GARDENA dalimis ar nepatvirtintomis dalimis, arba jeigu remonto darbai buvo atliekami ne GARDENA techninės priežiūros centro specialistų.</p>
<p>LV Atbildība par produkcijas kvalitāti Saskaņā ar Vācijas likumu par atbildību par produkcijas kvalitāti ar šo mēs paziņojam, ka neuzņemamies atbildību par bojājumiem, kas radušies, lietojot mūsu izstrādājumus, kuru remontu nav veicis uzņēmuma GARDENA apstiprināts apkopes partneris vai kuru remontam netika izmantotas oriģinālās GARDENA detaļas vai detaļas, kuru lietošanu apstiprinājis uzņēmums GARDENA.</p>

A1**I1****I2****I3****I4****I5****I6****S1****S2****M1**

IMPORTANT !

Lisez la notice d'utilisation attentivement et conservez-la pour vous y référer ultérieurement.

Sécurité électrique

La pompe doit être alimentée par un dispositif de protection contre le courant de fuite (RCD) ayant un courant de fuite mesuré n'excédant pas 30 mA et ne doit pas être utilisée dans des réservoirs accessibles.

→ Consultez votre électricien.

Si vous ajoutez une rallonge au câble électrique fourni, celle-ci doit avoir un diamètre au minimum égal à celui d'un câble H05RN-F. De même, elle devra avoir une longueur minimum d'au moins 10 m.

Utilisez uniquement des rallonges conformes à la norme HD 516.



DANGER ! Électrocution !

Au travers d'une fiche secteur découpée, l'humidité peut pénétrer dans la partie électrique par le câble d'alimentation, et provoquer un court-circuit.

→ **Ne jamais découper la fiche secteur (par ex. pour une traversée murale).**

→ Ne retirez pas la fiche de la prise de courant en tirant sur le câble mais en tirant sur la fiche.

→ Si le câble de raccordement au secteur de cet appareil est endommagé, le faire remplacer par le fabricant ou son service après-vente ou une personne ayant une qualification correspondante afin d'éviter tous dangers.

Assurez-vous que la fiche du câble d'alimentation et les raccordements électriques sont à l'abri de toute humidité et de toute projection d'eau.

Assurez-vous que les raccordements électriques soient à l'abri de tout risque d'inondation.

Maintenez la fiche et le câble d'alimentation à l'abri de la chaleur, des produits huileux et des angles vifs.

Vérifiez la tension du réseau. Les caractéristiques techniques de la pompe indiquées sur l'appareil doivent correspondre aux caractéristiques du réseau.

Ne mettez jamais la pompe en fonctionnement dans un réservoir, bassin ou piscine dans lequel se trouverait en même temps une personne, un enfant ou un animal.

Ne transportez et ne suspendez pas la pompe par son câble d'alimentation. Nous vous conseillons de la soulever ou de la sortir de l'eau en l'attrapant par son tube de refoulement télescopique. En alternative, il est possible de fixer un câble sur le tube télescopique afin d'immerger, de relever et d'assurer la pompe pour collecteur d'eau de pluie.

Contrôle visuel

Vérifiez régulièrement le câble d'alimentation.

Avant chaque mise en service, contrôlez l'état de la pompe et particulièrement celui du câble d'alimentation et de la fiche.

N'utilisez pas une pompe endommagée. En cas d'usure ou d'endommagement, faites vérifier l'appareil par le service Après-Vente GARDENA.

Consignes de sécurité

Respectez la profondeur d'immersion minimum.

Uniquement réf. 1740 : Ne laissez pas fonctionner la pompe plus de 10 minutes à refoulement fermé.

Le liquide pompé peut être souillé par la fuite de lubrifiant.

Disjoncteur thermique

La pompe est équipée d'un disjoncteur thermique de sécurité qui l'arrête et la protège en cas de surcharge. Elle se remet automatiquement en marche après refroidissement (voir 6. DÉPANNAGE).

Système de purge automatique

La pompe pour collecteur d'eau de pluie est équipée d'un système de purge d'air automatique qui permet d'évacuer une éventuelle poche d'air logée dans la pompe. Lorsque, en cours d'aspiration, le niveau d'eau descend en dessous de l'embout fileté, un peu d'eau peut s'écouler au niveau de la jointure de l'embout et du carter ; lorsque l'eau descend à un niveau encore inférieur, ce phénomène se répète sur la partie basse du carter. Ceci n'est pas un défaut de la pompe, mais sert au bon fonctionnement de la purge automatique.

DANGER ! Ce produit génère un champ électromagnétique en cours de fonctionnement. Dans certaines conditions, ce champ peut avoir des effets sur le fonctionnement d'implants médicaux actifs ou passifs. Pour exclure le danger de situations pouvant entraîner des blessures graves ou mortelles, les personnes disposant d'un implant médical doivent consulter leur médecin et le fabricant de l'implant avant d'utiliser ce produit.

DANGER ! Les petites pièces peuvent être avalées. Les petits enfants peuvent s'étouffer avec le sac en plastique. Maintenez les petits enfants à l'écart pendant le montage.

2. MONTAGE

Montage/Démontage de la base [Fig. A1] :

Lorsque la pompe est utilisée pour vider un contenant plat et qu'elle est donc posée sur le fond, il est possible de monter la base afin que la pompe aspire moins de saleté. La base est jointe dans l'emballage.

FR

Traduction des instructions originales.



Ce produit peut être utilisé par des enfants de plus de 8 ans ainsi que par des personnes ayant des capacités physiques, sensorielles ou mentales amoindries, ou un déficit d'expériences ou de connaissances, si ceux-ci sont sous surveillance ou s'ils ont été instruits sur une utilisation sûre de l'appareil ou sur les dangers inhérents. Il est interdit aux enfants de jouer avec ce produit. Le nettoyage et l'entretien par l'utilisateur ne doivent pas être effectués par des enfants sans surveillance. L'âge recommandé pour l'utilisation du produit par des jeunes gens est de 16 ans au moins.

Ne jamais utiliser le produit si vous êtes fatigué ou malade, ou si vous êtes sous l'influence d'alcool, de drogues ou de médicaments.

Utilisation conforme :

La pompe pour collecteur d'eau de pluie GARDENA est conçue en particulier pour refouler l'eau de pluie de collecteurs d'eau pluie, par ex. le collecteur d'eau de pluie GARDENA et pour arroser avec de l'eau de pluie.

La pompe est complètement submersible (étanche) et est conçue pour être immergée dans l'eau (profondeur d'immersion maxi : 7 m).

ATTENTION ! Ne doivent pas être aspirés : l'eau salée, l'eau chargée, les produits produits corrosifs, les matières facilement inflammables ou explosives (essence, fuel, diluant, par exemple), les matières grasses ou alimentaires. La température de l'eau ne doit pas être supérieure à 35 °C.

Montage de la base :

→ Placer la base ② à partir du bas sur la pompe jusqu'à ce que les deux ergots ① se bloquent.

Démontage de la base :

→ Enfoncer les deux ergots ① et retirer la base ② de la pompe.

3. MISE EN SERVICE

En position de transport, le tube télescopique ③ est calé latéralement sur la pompe. Le tube de refoulement télescopique est composé d'un robinet d'arrêt GARDENA. Lorsqu'il s'agit de raccorder un tuyau d'arrosage, nous vous recommandons d'utiliser un raccord de tuyau GARDENA : réf. 18215 s'il s'agit d'un tuyau d'arrosage Ø int. 13 mm ou tuyau d'arrosage, réf. 18216 s'il s'agit d'un tuyau d'arrosage Ø int. 19 mm. Le volume distribué le plus important est celui pompé à l'aide de tuyaux flexibles de 19 mm (3/4").

Refouler l'eau d'un contenant [Fig. I1/I2] :

Régler la longueur du tube télescopique ③ de telle sorte que la pompe ne touche pas le fond du contenant, ce qui permet de préserver la pompe contre la saleté se trouvant dans le contenant.

1. Retirer le tube télescopique ③ placé latéralement sur la pompe et le visser sur l'orifice de sortie de la pompe ④. Veiller à ce que le joint plat soit bien positionné dans le filetage de raccordement ⑤ du tube télescopique ③.
2. Détacher le manchon de réglage ⑥ du tube télescopique ③.
3. Régler le tube télescopique ③ sur la hauteur du contenant.
Le tube télescopique est réglable entre 73 et 91 cm.
4. Resserrer à nouveau le manchon de réglage ⑥.
5. Fixer le câble d'alimentation ⑦ sur le tube télescopique ③ à l'aide du clip de maintien de câble ⑦.
6. Suspendre la pompe avec le tube télescopique ③ dans le contenant.
7. Brancher la fiche sur une prise.
ATTENTION ! La pompe démarre immédiatement.

Sur la pompe mise en service, le robinet d'arrêt ④ fait fonction de robinet. Sur un système ouvert (système Micro-Drip, arroseur), ne pas poser le tuyau plus bas que le contenant, sans quoi l'eau circule hors du contenant au travers de la pompe même si celle-ci est éteinte.

Offre complète [Fig. I3] :

- Ⓐ Récupérateurs-filtres GARDENA, réf. 3820/3821
- Ⓑ Nécessaire de raccordement GARDENA, réf. 3815
- Ⓒ Couverts pour collecteurs GARDENA, réf. 3801/3805
- Ⓓ Collecteurs d'eau de pluie 400 et 800 litres GARDENA, réf. 3800/3804
- Ⓔ Collecteur d'eau de pluie GARDENA, réf. 1740/1742

Utilisation dans des réservoirs ou des citernes peu profondes [Fig. I4] :

Si le réservoir d'eau de pluie est placé dans des conteneurs plats, par exemple pour vider un bassin, le tube télescopique peut être retiré et remplacé par le nez de robinet GARDENA de 33,3 mm (G 1) réf. 18202. Vous pourrez alors brancher dessus un tuyau d'arrosage équipé de raccords rapides ou de raccords rapides grand débit selon le cas.

Utilisation dans des contenants profonds :

Dans des contenants profonds (jusque max. 7 m), il n'est plus possible de suspendre la pompe au tube télescopique. La pompe doit alors être immergée dans le contenant par le biais d'un câble qui est fixé au tube télescopique.

Fonctionnement d'une installation avec système Micro-Drip :

Le fonctionnement d'une installation avec système Micro-Drip est possible. Dans ce cas, les valeurs maximales indiquées dans le mode d'emploi de la centrale d'irrigation 2000 se réduisent. Pour réf. 1742, il convient de prélever au moins 90 l/h, sans quoi, la sécurité de fuite s'amorce.

4000/2 (réf. 1740) :

Sécurité manque d'eau [Fig. I5/I6] :

Afin que la pompe s'éteigne automatiquement en l'absence de fluide, le flotteur ⑨ doit pouvoir bouger librement à la surface de l'eau.

Niveau d'arrêt :

Lorsque le niveau de l'eau (avec le socle monté) descend sous le niveau d'arrêt, le flotteur ⑨ éteint automatiquement la pompe (sécurité manque d'eau).

- Niveau d'arrêt avec un flotteur libre = env. 21,5 cm.
- Niveau d'arrêt avec blocage supérieur du flotteur = env. 14 cm.
- Niveau d'arrêt avec blocage inférieur du flotteur = env. 12 cm.

Niveau de mise en marche :

Lorsque la surface de l'eau se situe à nouveau au-dessus du niveau de mise en marche, le flotteur ⑨ enclenche à nouveau la pompe automatiquement.

- Niveau de mise en marche avec un flotteur libre = env. 70 cm.
- Niveau de mise en marche avec blocage supérieur du flotteur = env. 34 cm.
- Niveau de mise en marche avec blocage inférieur du flotteur = env. 32 cm.

Réglage de la hauteur de mise en marche et à l'arrêt :

Le niveau d'arrêt maximal et le niveau de mise en marche minimal (voir 7. CARACTÉRISTIQUES TECHNIQUES) peuvent être adaptés, en pressant le câble du flotteur dans le blocage du flotteur.

→ Enfoncer le câble du flotteur ⑨ dans une ouverture du blocage-câble ⑩.

Pour garantir l'enclenchement et la coupure du flotteur, la longueur du câble entre le flotteur et le blocage du flotteur doit être d'au moins 10 cm.

4000/2 automatic (réf. 1742) :

Mode automatique :

La pompe s'arrête automatiquement dès que l'eau cesse d'être prélevée. En raison du clapet anti-retour, la pression est maintenue dans le tuyau jusqu'à ce que de l'eau soit prélevée par le tuyau. Dès que de l'eau est prélevée par le tuyau (la pression dans le tuyau descend sous env. 1,3 bar), la pompe s'enclenche automatiquement.

Sécurité manque d'eau :

En l'absence de fluide, la pompe s'éteint automatiquement. La pompe s'enclenche toutes les 30 sec. et s'arrête toutes les 5 sec. (4 x). Ce cycle se répète en 1 heure, 5 heures, 24 heures, 24 heures ... La pompe est à nouveau prête à fonctionner dès qu'elle est à nouveau immergée dans min. 4,5 cm d'eau.

Sécurité de fuite :

En cas de fuite du côté refoulement (par ex. un tuyau de refoulement non étanche ou un appareil raccordé non étanche), la pompe s'enclenche et s'éteint à brefs intervalles. Si la pompe s'enclenche et s'éteint plus de 7 x en 2 min. (en cas de fuite, moins de 90 l/h), elle s'éteint complètement. Lorsque la fuite sur le côté refoulement est éliminée, il convient de débrancher et de rebrancher la pompe afin qu'elle soit à nouveau prête à fonctionner.

4. ENTREPOSAGE

Mise hors service [Fig. S1/S2] :



Le produit doit être rangé hors de portée des enfants.
La pompe doit être protégée contre le gel.

1. Dévisser le tuyau télescopique ③ et vider la pompe (retourner la pompe).
2. Ranger la pompe dans un endroit sec et à l'abri du gel.

Position de transport :

1. Dévisser le tube télescopique ③ et le caler latéralement sur la pompe. Le nez ⑧ doit s'enclencher dans la rainure ⑨.
2. Enrouler le câble d'alimentation ⑥ autour du support de câble ⑩ et de l'orifice de sortie de la pompe ④.

En position de transport, il est possible de porter la pompe par le tube télescopique ③. Pour enrouler facilement le câble d'alimentation ⑥, pousser le coulisseau ⑪ du support de câble ⑩ vers le haut.

Élimination :

(conformément à la directive 2012/19/UE)

Le produit ne doit pas être jeté avec les déchets ménagers normaux. Il doit être éliminé conformément aux prescriptions locales de protection de l'environnement en vigueur.



IMPORTANT !

→ Éliminez le produit par le biais de votre point de collecte et de recyclage local.

5. MAINTENANCE

Nettoyage du filtre [Fig. M1] :



DANGER ! Électrocution !

Un risque de blessure provoqué par le courant électrique, existe.

→ Avant d'effectuer la maintenance de la pompe pour collecteur d'eau de pluie, la débrancher du réseau électrique.

Afin de garantir un fonctionnement durable et sans incident, il convient de nettoyer le filtre ⑫ à intervalles réguliers.

Le filtre doit être nettoyé immédiatement si la pompe a véhiculé de l'eau sale.

1. Enfoncer les deux ergots ① et retirer la base ② de la pompe.
2. Tourner le filtre ⑫ de 1/4 de tour vers la gauche et le retirer (fermeture à baïonnette).
3. Rincer le filtre ⑫ sous l'eau claire.
4. Replacer le filtre ⑫ dans le sens inverse des opérations.

6. DÉPANNAGE



DANGER ! Électrocution !

Un risque de blessure provoqué par le courant électrique, existe.

→ Avant toute intervention, débrancher la pompe pour collecteur d'eau de pluie du réseau électrique.

Problème	Cause possible	Solution
La pompe démarre, mais ne refoule pas	L'air ne peut pas s'évacuer car la conduite de refoulement est fermée. (par ex. tube de refoulement coudé).	→ Ouvrez le robinet d'arrêt et l'ac cessoire terminal ou découpez le tuyau.
	Poche d'air dans le socle d'aspiration.	→ Laissez le système de purge d'air intégré agir pendant 60 sec. maxi. Si rien ne se passe, arrêtez puis remettez la pompe en marche.
	Base/socle d'aspiration/filtre bouchés.	→ Rincez le filtre d'aspiration (voir 5. MAINTENANCE).
	Niveau du liquide à aspirer inférieur au niveau minimum requis.	→ Immergez davantage la pompe.
La pompe ne démarre pas ou s'arrête pendant le fonctionnement	Le disjoncteur a arrêté la pompe suite à une surcharge.	→ Rincez le filtre d'aspiration (voir 5. MAINTENANCE). Vérifiez que la température du liquide à aspirer ne dépasse pas 35 °C.
	La pompe n'est pas alimentée en courant.	→ Vérifiez le disjoncteur et les raccordements électriques.
La pompe fonctionne, mais le débit diminue	Base/socle d'aspiration/filtre bouchés.	→ Rincez le filtre d'aspiration (voir 5. MAINTENANCE).
Uniquement pour 1742 : La pompe se met en marche et s'éteint de façon irrégulière	La sécurité de fuite s'est amorcée en raison d'une fuite.	→ Vérifier le tube de refoulement télescopique, le tuyau et l'appareil distributeur et éliminer la fuite.



CONSEIL : veuillez vous adresser à votre centre de service après-vente GARDENA pour tout autre incident. Les réparations doivent uniquement être effectuées par les centres de service après vente GARDENA ainsi que des revendeurs autorisés par GARDENA.

7. CARACTÉRISTIQUES TECHNIQUES

Pompe pour collecteur d'eau de pluie	Unité	Valeur (réf. 1740)	Valeur (réf. 1742)
Puissance nominale	W	500	500
Débit maxi	l/h	4.000	4.000
Pression maxi/hauteur de refoulement maxi	bar / m	2,0 / 20	2,0 / 20
Profondeur d'immersion maxi	m	7	7
Niveau de mise en marche sans/avec blocage supérieur/avec blocage inférieur	cm (environ)	70 / 34 / 32	-

Pompe pour collecteur d'eau de pluie	Unité	Valeur (réf. 1740)	Valeur (réf. 1742)
Niveau d'arrêt sans/avec blocage supérieur/avec blocage inférieur	cm (environ)	21,5 / 14 / 12	-
Pression de démarrage (environ)	bar	-	1,3
Profondeur d'immersion mini (en fonctionnement) (environ)	cm	4,5	4,5
Câble d'alimentation	m	10 H05RN-F	10 H05RN-F
Poids sans câble (environ)	kg	4,8	5,0
Température maxi du liquide °C		35	35
Tension du secteur / Fréquence du secteur	V (AC) / Hz	220 – 240 / 50	220 – 240 / 50

8. SERVICE/GARANTIE

Service :

Veillez contacter l'adresse au verso.

Déclaration de garantie :

Dans le cas d'une réclamation au titre de la garantie, aucun frais ne vous sera prélevé pour les services fournis.

GARDENA Manufacturing GmbH accorde sur tous les nouveaux produits d'origine GARDENA une garantie de 2 ans à compter du premier achat chez le revendeur lorsque les produits sont exclusivement utilisés à des fins privées. Cette garantie de fabricant ne s'applique pas aux produits acquis sur un marché secondaire. La garantie couvre tous les vices essentiels du produit, manifestement imputables à des défauts de matériel ou de fabrication. Cette garantie prend en charge la fourniture d'un produit de rechange entièrement opérationnel ou la réparation du produit défectueux qui nous est parvenu gratuitement; nous nous réservons le droit de choisir entre ces options. Ce service est soumis aux dispositions suivantes :

- Le produit a été utilisé dans le cadre de son usage prévu selon les recommandations du manuel d'utilisation.
- Ni l'acheteur ni un tiers n'a tenté d'ouvrir ou de réparer le produit.
- Seules des pièces de rechange et d'usure GARDENA d'origine ont été utilisées pour le fonctionnement.
- Présentation de la preuve d'achat.

L'usure normale de pièces et de composants (par exemple sur des lames, pièces de fixation des lames, turbines, éclairages, courroies trapézoïdales et crantées, turbines, filtres à air, bougies d'allumage), des modifications d'aspect ainsi que les pièces d'usure et de consommation sont exclues de la garantie.

Cette garantie de fabricant est limitée à la livraison de remplacement et à la réparation en vertu des conditions mentionnées ci-avant. D'autres prétentions à notre encontre en tant que fabricant, par exemple dommages et intérêts, ne sont pas fondées par la garantie de fabricant. Cette garantie de fabricant ne concerne bien évidemment pas les réclamations de garantie existantes, légales et contractuelles envers le revendeur/l'acheteur.

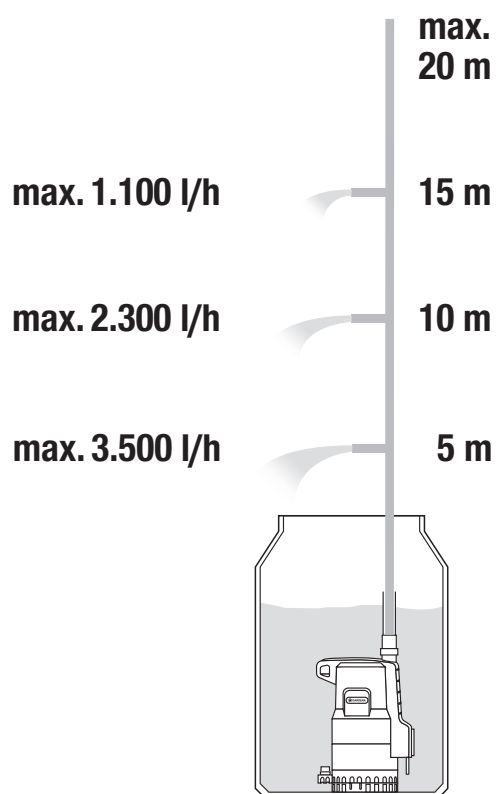
La garantie de fabricant est soumise au droit de la République Fédérale d'Allemagne.

En cas de recours à la garantie, veuillez renvoyer le produit défectueux accompagné d'une copie de la preuve d'achat et d'une description du défaut, suffisamment affranchi, à l'adresse de service GARDENA.

Pièces d'usure :

Les pièces d'usure, roue et filtre, sont exclues de la garantie.

Pumpen-Kennlinien
Performance characteristics
Courbes de performance
Prestatiegrafieken
Kapacitetskurva
Ydelses karakteristika
Pumpun ominaiskäyrä
Pumpekarakteristikk
Curva di rendimento
Curva característica de la bomba
Características de performance
Charakterystyka pompy
Szivattyú-jelleggörbe
Charakteristika čerpadla
Charakteristiky čerpadla
Χαρακτηριστικό διάγραμμα
Кривая производительности насоса
Karakteristika črpalke
Obilježja pumpe
Karakteristika pumpe
Крива характеристики насоса
Caracteristică pompă
Pompa karakter egrisi
Помпена характеристика
Fuqja e pompës
Pumba karakteristik
Siurblio charakteristinė kreivė
Sūkņa raksturlīkne



Deutschland / Germany

GARDENA
Manufacturing GmbH
Central Service
Hans-Lorenser-Straße 40
D-89079 Ulm
Produktfragen:
(+49) 731 490-123
Reparaturen:
(+49) 731 490-290
service@gardena.com

Albania

COBALT Sh.p.k.
Rr. Siri Kodra
1000 Tirana

Argentina

Husqvarna Argentina S.A.
Av.del Libertador 5954 –
Piso 11 – Torre B
(C1428ARP) Buenos Aires
Phone: (+54) 11 5194 5000
info.gardena@
ar.husqvarna.com

Armenia

Garden Land Ltd.
61 Tigran Mets
0005 Yerevan

Australia

Husqvarna Australia Pty. Ltd.
Locked Bag 5
Central Coast BC
NSW 2252
Phone: (+61) (0) 2 4352 7400
customer.service@
husqvarna.com.au

Austria / Österreich

Husqvarna Austria GmbH
Industriezeile 36
4010 Linz
Tel.: (+43) 732 77 01 01-485
service.gardena@
husqvarnagroup.com

Azerbaijan

Firm Progress
a. Aliyev Str. 26A
1052 Baku

Belgium

Husqvarna België nv/sa
Gardena Division
Rue Egide Van Ophem 111
1180 Uccle / Ukkel
Tel.: (+32) 2 720 92 12
info@gardena.be

Bosnia / Herzegovina

SILK TRADE d.o.o.
Industrijska zona Bukva bb
74260 Tešanj

Brazil

Husqvarna do Brasil Ltda
Av. Francisco Matarazzo,
1400 – 19º andar
São Paulo – SP
CEP: 05001-903
Tel: 0800-112252
marketing.br.husqvarna@
husqvarna.com.br

Bulgaria

AGROLAND България АД
бул. 8 Декември, №13
Офис 5
1700 Студентски град
София
Тел.: (+359) 24 66 69 10
info@agroland.eu

Canada / USA

GARDENA Canada Ltd.
100 Summerlea Road
Brampton, Ontario L6T 4X3
Phone: (+1) 905 792 93 30
info@gardenacanada.com

Chile

Maquinarias Agroforestales
Ltda. (Maga Ltda.)
Santiago, Chile
Avda. Chesterton
8355 comuna Las Condes
Phone: (+56) 2 202 4417
Dalton@maga.cl
Zipcode: 7560330

China

Husqvarna (Shanghai)
Management Co., Ltd.
富世华 (上海) 管理有限公司
3F, Benq Square B,
No207, Song Hong Rd.,
Chang Ning District,
Shanghai, PRC. 200335
上海市长宁区淞虹路207号明
基广场B座3楼, 邮编: 200335

Colombia

Husqvarna Colombia S.A.
Calle 18 No. 68 D-31, zona
Industrial de Montevideo
Bogotá, Cundinamarca
Tel. 571 2922700 ext. 105
jairo.salazar@
husqvarna.com.co

Costa Rica

Compania Exim
Euroberoamericana S.A.
Los Colegios, Moravia,
200 metros al Sur del Colegio
Saint Francis – San José
Phone: (+506) 297 68 83
exim_euro@racsa.co.cr

Croatia

Husqvarna Austria GmbH
Industriezeile 36
4010 Linz
Tel.: (+43) 732 77 01 01-485
service.gardena@
husqvarnagroup.com

Cyprus

Med Marketing
17 Digeni Akrita Ave
P.O. Box 27017
1641 Nicosia

Czech Republic

Husqvarna Česko s.r.o.
Türkova 2319/5b
149 00 Praha 4 – Chodov
Bezplatná infolinka:
800 100 425
servis@cz.husqvarna.com

Denmark

GARDENA DANMARK
Lejrvej 19, st.
3500 Værløse
Tlf.: (+45) 70 26 47 70
husqvarna@husqvarna.dk
www.gardena.com/dk

Dominican Republic

BOSQUESA, S.R.L
Carretera Santiago Licey
Km. 5 ½
Esquina Copal II.
Santiago
Dominican Republic
Phone: (+809) 736-0333
joserbosquesa@claro.net.do

Ecuador

Husqvarna Ecuador S.A.
Arupos E1-181 y 10 de
Agosto Quito, Pichincha
Tel. (+593) 22800739
francisco.jacome@
husqvarna.com.ec

Estonia

Husqvarna Eesti OÜ
Valdeku 132
EE-11216 Tallinn
info@gardena.ee

Finland

Oy Husqvarna Ab
Gardena Division
Lautatarhankatu 8 B/PL 3
00581 HELSINKI
www.gardena.fi

France

Husqvarna France
9/11 Allée des pierres mayettes
92635 Gennevilliers Cedex
France
http://www.gardena.com/fr
N° AZUR: 0 810 00 78 23
(Prix d'un appel local)

Georgia

Transporter LLC
8/57 Beliashvili street
0159 Tbilisi, Georgia
Phone: (+995) 322 14 71 71

Great Britain

Husqvarna UK Ltd
Preston Road
Aycliffe Industrial Park
Newton Aycliffe
County Durham
DL5 6UP
info.gardena@
husqvarna.co.uk

Greece

Π. ΠΑΠΑΔΟΠΟΥΛΟΣ ΑΕΒΕ
Λεωφ. Αθηνών 92
Αθήνα
T.K.104 42
Ελλάδα
Τηλ. (+30) 210 51 93 100
info@papadopoulos.com.gr

Hungary

Husqvarna Magyarország Kft.
Ezred u. 1-3
1044 Budapest
Telefon: (+36) 1 251-4161
vevoszolgalat.husqvarna@
husqvarna.hu

Iceland

Ó. Johnson & Kaaber
Tunguhalsi 1
110 Reykjavik
ooj@ojk.is

Ireland

Husqvarna UK Ltd
Preston Road
Aycliffe Industrial Park
Newton Aycliffe
County Durham
DL5 6UP
info.gardena@
husqvarna.co.uk

Italy

Husqvarna Italia S.p.A.
Via Santa Vecchia 15
23868 VALMADRERA (LC)
Phone: (+39) 0341.203.111
assistenza.italia@
it.husqvarna.com

Japan

KAKUICHI Co. Ltd.
Sumitomo Realty &
Development Kojimachi
BLDG., 8F
5-1 Nibannco
Chiyoda-ku
Tokyo 102-0084
Phone: (+81) 33 264 4721
m_ishihara@kaku-ichi.co.jp

Kazakhstan

LAMED Ltd.
155/1, Tazhibayevoi Str.
050060 Almaty
IP Schmidt
Abayavenue 3B
110 005 Kostanay

Korea

Kyung Jin Trading CO.,LTD.
107-4, SunDuk Bld.,
YangJae-dong,
Seocho-gu,
Seoul, (zipcode: 137-891)
Phone: (+82) (0)2 574-6300

Kyrgyzstan

Alye Maki
av. Moladaya Guardir J 3
720014
Bishkek

Latvia

Husqvarna Latvija SIA
Ulbrokas 19A
LV-1021 Rīga
info@gardena.lv

Lithuania

UAB Husqvarna Lietuva
Ateities pl. 77C
LT-52104 Kaunas
info@gardena.lt

Luxembourg

Magasins Jules Neuberger
39, rue Jacques Stas
Luxembourg-Gasperich 2549
Case Postale No. 12
Luxembourg 2010
Phone: (+352) 40 14 01
api@neuberger.lu

Mexico

AFOSA
Av. Lopez Mateos Sur # 5019
Col. La Calma 45070
Zapopan, Jalisco
Mexico
Phone: (+52) 33 3818-3434
icornejo@afosa.com.mx

Moldova

Convel S.R.L.
290A Muncesti Str.
2002 Chisinau

Netherlands

Husqvarna Nederland B.V.
GARDENA Division
Postbus 50131
1305 AC ALMERE
Phone: (+31) 36 521 00 10
info@gardena.nl

Neth. Antilles

Jonka Enterprises N.V.
Sta. Rosa Weg 196
P.O. Box 8200
Curaçao
Phone: (+599) 9 767 66 55
pgm@jonka.com

New Zealand

Husqvarna New Zealand Ltd.
PO Box 76-437
Manukau City 2241
Phone: (+64) (0) 9 9202410
support.nz@husqvarna.co.nz

Norway

Husqvarna Norge AS
Gardena Division
Trøskenveien 36
1708 Sarpsborg
info@gardena.no

Peru

Husqvarna Perú S.A.
Jr. Ramón Cárcamo 710
Lima 1
Tel: (+51) 1 3320400 ext. 416
juan.remuzgo@
husqvarna.com

Poland

Husqvarna
Poland Spółka z o.o.
ul. Wysockiego 15 b
03-371 Warszawa
Phone: (+48) 22 330 96 00
gardena@husqvarna.com.pl

Portugal

Husqvarna Portugal, SA
Lagoa - Albarraque
2635 - 595 Rio de Mouro
Tel.: (+351) 21 922 85 30
Fax : (+351) 21 922 85 36
info@gardena.pt

Romania

Madex International Srl
Soseaua Odaii 117-123,
RO 013603 București, S1
Phone: (+40) 21 352.76.03
madex@ines.ro

Russia / Россия

ООО „Хускварна“
141400, Московская обл.,
г. Химки,
улица Ленинградская,
владение 39, стр.6
Бизнес Центр
„Химки Бизнес Парк“,
помещение ОВ02_04
http://www.gardena.ru

Serbia

Domel d.o.o.
Autoput za Novi Sad bb
11 273 Belgrade
Phone: (+381) 1 18 48 88 12
miroslav.jejina@domel.rs

Singapore

Hy-Ray PRIVATE LIMITED
40 Jalan Pemimpin
#02-08 Tat Ann Building
Singapore 577185
Phone: (+65) 6253 2277
shiyiing@hyray.com.sg

Slovak Republic

Husqvarna Česko s.r.o.
Türkova 2319/5b
149 00 Praha 4 – Chodov
Bezplatná infolinka:
800 154 044
servis@sk.husqvarna.com

Slovenia

Husqvarna Austria GmbH
Industriezeile 36
4010 Linz
Tel.: (+43) 732 77 01 01-485
service.gardena@
husqvarnagroup.com

South Africa

Husqvarna
South Africa (Pty) Ltd
Postnet Suite 250
Private Bag X6,
Cascades, 3202
South Africa
Phone: (+27) 33 846 9700
info@gardena.co.za

Spain

Husqvarna España S.A.
Calle de Rivas nº 10
28052 Madrid
Phone: (+34) 91 708 05 00
atencioncliente@gardena.es

Suriname

Agrofix n.v.
Verlengde Hogestraat #22
Phone: (+597) 472426
agrofix@sr.net
Pobox : 2006
Paramaribo
Suriname – South America

Sweden

Husqvarna AB
Gardena Division
S-561 82 Husqvarna
Gardenaorder@husqvarna.se

Switzerland / Schweiz

Husqvarna Schweiz AG
Consumer Products
Industriestrasse 10
5506 Mägenwil
Phone: (+41) (0) 62 887 37 90
info@gardena.ch

Turkey

Dost Bahçe Diş Ticaret
Müessesilik A.Ş
Yunus Mah. Adil Sok. No:3
Ic Kapi No: 1 Kartal
34873 Istanbul
Phone: (+90) 216 38 93 939
info@dostbahce.com.tr

Ukraine / Україна

ТОВ «Хускварна Україна»
вул. Васильківська, 34,
офіс 204-г
03022, м. Київ
Тел. (+38) 044 498 39 02
info@gardena.ua

Uruguay

FELI SA
Entre Rios 1083 CP 11800
Montevideo – Uruguay
Tel: (+598) 22 03 18 44
info@felisa.com.uy

Venezuela

Corporación Casa y Jardín C.A.
Av. Caroní, Edif. Trezmen, PB.
Colinas de Bello Monte.
1050 Caracas.
Tlf: (+58) 212 992 33 22
info@casayjardin.net.ve

1740-20.960.11/0819
© GARDENA
Manufacturing GmbH
D-89070 Ulm
http://www.gardena.com