



Réf. 19095

FR **Mode d'emploi**
Adaptateur **smart** Power

Adaptateur GARDENA smart Power

1. SÉCURITÉ	4
2. UTILISATION	5
3. MAINTENANCE	9
4. ENTREPOSAGE	9
5. DÉPANNAGE	10
6. CARACTÉRISTIQUES TECHNIQUES	11
7. SERVICE APRÈS-VENTE/GARANTIE	12

Traduction des instructions originales.



Pour des raisons de sécurité, les enfants, les jeunes de moins de 16 ans et les personnes n'ayant pas lu et compris ce mode d'emploi ne doivent pas utiliser ce produit. Les personnes présentant des capacités physiques ou mentales réduites ne doivent utiliser le produit que sous la surveillance d'une personne responsable ou instruite. Surveillez les enfants pour vous assurer qu'ils ne jouent pas avec le produit. Ne jamais utiliser le produit si vous êtes fatigué ou malade, ou si vous êtes sous l'influence d'alcool, de drogues ou de médicaments.

Utilisation conforme :

L'adaptateur GARDENA smart Power est réservé à l'utilisation privée dans les jardins de maison et de loisir pour le pilotage d'appareils 230 V.

L'adaptateur GARDENA smart Power fait partie du système GARDENA smart et peut être uniquement programmé avec le **GARDENA smart Gateway**.

1. SÉCURITÉ

Important !

Lisez la notice d'utilisation attentivement et conservez-la pour vous y référer ultérieurement.

Sécurité électrique



DANGER ! Arrêt cardiaque !

Ce produit génère un champ électromagnétique en cours de fonctionnement. Dans certaines conditions, ce champ peut avoir des effets sur le fonctionnement d'implants médicaux actifs ou passifs. Pour exclure le danger de situations pouvant entraîner des blessures graves ou mortelles, les personnes disposant d'un implant médical doivent consulter leur médecin et le fabricant de l'implant avant d'utiliser ce produit.



**DANGER !
Électrocution !**

Risque de blessure par électrocution.

Le produit doit être alimenté en courant par un disjoncteur FI (RCD) avec un courant de déclenchement nominal de 30 mA maximum.

Éteignez l'appareil à raccorder avant de brancher celui-ci.

Lisez le mode d'emploi de l'appareil à raccorder avant de brancher celui-ci.

Après avoir débranché l'adaptateur du courant, attendez au moins 10 secondes avant de rebrancher celui-ci au courant.

La prise doit se trouver à proximité de l'appareil et facilement accessible.

Le produit est protégé par un interrupteur thermique qui éteint le produit en présence de températures supérieures à 40 °C.

→ Laissez le produit refroidir avant de le remettre en service.

Sécurité individuelle



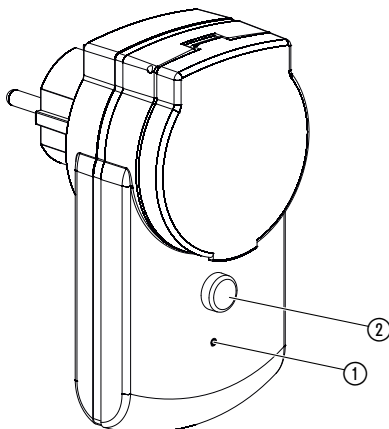
**DANGER !
Risque d'asphyxie !**

Les petites pièces peuvent être avalées. Les petits enfants peuvent s'étouffer avec le sac en plastique. Maintenez les petits enfants à l'écart pendant le montage.

Le produit peut être utilisé à l'extérieur et dans la plage de températures comprises entre -20 °C – +35 °C.

2. UTILISATION

Éléments de commande/affichages LED :



- ① **Témoin de connexion des LED/Fonction :**
Vert clignotant : à l'ouverture de la session
Vert : Allumé
Jaune : Identifier
Rouge : Erreur de connexion
Arrêt : Éteint
- ② **Touche on/off :**
Démarrage et arrêt manuel.

Utilisation avec la smart system App GARDENA :

La **smart system App GARDENA** vous permet de piloter tous les produits système smart GARDENA depuis n'importe quel endroit et à tout moment. La gratuit GARDENA smart system App peut se télécharger via l'Apple App Store ou Google Play Store.

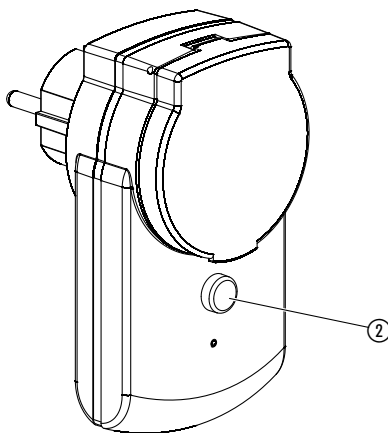
Un **smart Gateway GARDENA** connecté à Internet est requis pour l'intégration. L'intégration de tous les produits système smart GARDENA s'effectue au moyen de l'application. Veuillez suivre les instructions figurant dans l'application.

Réglage de l'adaptateur :

- En fonction des durées dans l'application smart system :
Démarrage et arrêt.
- Requis dans l'application smart system :
Démarrage et arrêt.

Réglages d'usine :

L'adaptateur **GARDENA smart Power** est réinitialisé aux réglages d'usine.



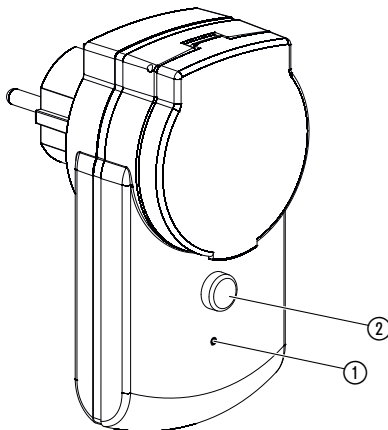
→ Appuyez brièvement sur la touche Reset ②.
Nouvelle intégration.

- ou -

→ Appuyez sur la touche Reset ② pendant au moins 5 secondes.
*Supprime l'intégration existante et permet une nouvelle intégration,
p. ex. d'un autre Gateway.*

Démarrage et arrêt manuel de l'adaptateur :

L'adaptateur peut être allumé ou éteint manuellement à tout moment (une mise en marche manuelle n'est pas possible uniquement en mode intégration). Un adaptateur allumé par commande de programme peut également être éteint de manière anticipée sans modifier les données de programme.



1. Appuyez sur la touche on/off ② pour démarrer manuellement l'adaptateur (et pour arrêter un adaptateur allumé).
La LED ① s'allume en vert.
2. Appuyez sur la touche on/off ② pour arrêter l'adaptateur de façon anticipée.

La durée d'enclenchement (de 0 à 59 Min.) correspond au pré réglage de smart system App GARDENA.

Lorsqu'un adaptateur commandé par programme a été éteint manuellement, il n'est pas possible de poursuivre l'enclenchement commandé par programme.

Si l'adaptateur a été allumé manuellement et si un enclenchement programmé se chevauche avec la durée d'enclenchement manuelle, l'heure de déclenchement programmée n'est pas prise en compte.

Exemple :

L'adaptateur est enclenché manuellement à 9h, la durée d'enclenchement est de 30 min. Un programme dont l'heure d'enclenchement se situe en 9h et 9h30 ne sera pas exécuté dans ce cas.

3. MAINTENANCE

Nettoyage de l'adaptateur :

N'utilisez aucun nettoyant caustique ou abrasif.

→ Nettoyez l'adaptateur avec un chiffon mouillé (ne pas utiliser de solvant).

4. ENTREPOSAGE

Mise hors service :

Le produit doit être rangé hors de portée des enfants.

→ N'entreposez pas l'adaptateur à l'extérieur si elle n'est pas utilisée.

Élimination :

(conformément à la directive 2012/19/UE)



Le produit ne doit pas être jeté avec les déchets ménagers normaux. Il doit être éliminé conformément aux prescriptions locales de protection de l'environnement en vigueur.

IMPORTANT !

Éliminez le produit par le biais de votre point de collecte et de recyclage local.

5. DÉPANNAGE

En cas d'incident, vous trouverez la FAQ (questions fréquemment posées) à cette adresse :

B : www.gardena.be/fr/faq

CH : www.gardena.ch/fr/faq

Problème	Cause possible	Solution
Le programme de commande n'est pas exécuté	L'adaptateur a été allumé manuellement auparavant.	→ Évitez d'éventuels chevauchements de programmes.
Aucune fonction	L'adaptateur n'est pas branché.	→ Branchez l'adaptateur.
	L'adaptateur est trop chaud.	→ Débranchez l'adaptateur et laissez-le refroidir. Rebranchez l'adaptateur. → Protégez l'adaptateur contre l'ensoleillement direct.
Connexion impossible (inclusion)	Aucune liaison ne peut être établie avec le Gateway.	→ Choisissez une autre position pour l'adaptateur ou le Gateway.
	Absence d'alimentation électrique.	→ Vérifiez l'alimentation électrique de la prise.
L'adaptateur ne réagit pas	Aucune liaison ne peut être établie avec le Gateway.	→ Vérifiez la liaison radio avec le Gateway.



CONSEIL : veuillez vous adresser à votre centre de service après-vente GARDENA pour tout autre incident. Les réparations doivent uniquement être effectuées par les centres de service après vente GARDENA ainsi que des revendeurs autorisés par GARDENA.

6. CARACTÉRISTIQUES TECHNIQUES

<i>Adaptateur smart Power</i>	Unité	Valeur (réf. 19095)
Température de fonctionnement (à l'extérieur)	°C	-20 °C – +35 °C
SRD interne (antenne radio à courte portée)		
Bande de fréquences	MHz	863 – 870
Puissance d'émission maximale	mW	25
Portée radio en champ libre (env.)	m	100
Tension du secteur	V (AC)	230
Fréquence du secteur	Hz	50
Courant de sortie max.	A	16
Puissance de sortie max.	W	3680

Déclaration de conformité CE :

Par la présente, GARDENA Manufacturing GmbH déclare que le type d'installation radioélectrique (réf. 19095) est conforme à la directive 2014/53/UE.

Le texte intégral de la déclaration de conformité européenne est disponible sur Internet à l'adresse suivante :

<http://www.gardena.com/int/support/safety-regulations>

7. SERVICE APRÈS-VENTE/GARANTIE

Service :

Veillez contacter l'adresse au verso.

Déclaration de garantie :

Dans le cas d'une réclamation au titre de la garantie, aucun frais ne vous sera prélevé pour les services fournis.

GARDENA Manufacturing GmbH accorde sur tous les nouveaux produits d'origine GARDENA une garantie de 2 ans à compter du premier achat chez le revendeur lorsque les produits sont exclusivement utilisés à des fins privées. Cette garantie de fabricant ne s'applique pas aux produits acquis sur un marché secondaire. La garantie couvre tous les vices essentiels du produit, manifestement imputables à des défauts de matériel ou de fabrication. Cette garantie prend en charge la fourniture d'un produit de rechange entièrement opérationnel ou la réparation du produit défectueux qui nous est parvenu gratuitement; nous nous réservons le droit de choisir entre ces options. Ce service est soumis aux dispositions suivantes :

- Le produit a été utilisé dans le cadre de son usage prévu selon les recommandations du manuel d'utilisation.
- Ni l'acheteur ni un tiers n'a tenté d'ouvrir ou de réparer le produit.
- Seules des pièces de rechange et d'usure GARDENA d'origine ont été utilisées pour le fonctionnement.
- Présentation de la preuve d'achat.

L'usure normale de pièces et de composants (par exemple sur des lames, pièces de fixation des lames, turbines, éclairages, courroies trapézoïdales et crantées, turbines, filtres à air, bougies d'allumage), des modifications d'aspect ainsi que les pièces d'usure et de consommation sont exclues de la garantie.

Cette garantie de fabricant est limitée à la livraison de remplacement et à la réparation en vertu des conditions mentionnées ci-avant. D'autres prétentions à notre encontre en tant que fabricant, par exemple dommages et intérêts, ne sont pas fondées par la garantie de fabricant. Cette garantie de fabricant ne concerne bien évidemment **pas** les réclamations de garantie existantes, légales et contractuelles envers le revendeur/l'acheteur.

La garantie de fabricant est soumise au droit de la République Fédérale d'Allemagne.

En cas de recours à la garantie, veuillez renvoyer le produit défectueux accompagné d'une copie de la preuve d'achat et d'une description du défaut, suffisamment affranchi, à l'adresse de service GARDENA.

Responsabilité :

Conformément à la loi relative à la responsabilité du fait des produits défectueux, nous déclarons expressément par la présente que nous déclinons toute responsabilité pour les dommages résultant de nos produits, si lesdits produits n'ont pas été correctement réparés par un partenaire d'entretien agréé GARDENA ou si des pièces d'origine GARDENA ou des pièces agréées GARDENA n'ont pas été utilisées.

Deutschland / Germany

GARDENA
 Manufacturing GmbH
 Central Service
 Hans-Lorenser-Straße 40
 D-89079 Ulm
 Produktfragen:
 (+49) 731 490-123
 Reparaturen:
 (+49) 731 490-290
 service@gardena.com

Albania

COBALT Sh.p.k.
 Rr. Siri Kodra
 1000 Tirana

Argentina

Husqvarna Argentina S.A.
 Av.del Libertador 5954 –
 Piso 11 – Torre B
 (C1428ARP) Buenos Aires
 Phone: (+54) 11 5194 5000
 info.gardena@
 ar.husqvarna.com

Armenia

Garden Land Ltd.
 61 Tigran Mets
 0005 Yerevan

Australia

Husqvarna Australia Pty. Ltd.
 Locked Bag 5
 Central Coast BC
 NSW 2252
 Phone: (+61) (0) 2 4352 7400
 customer.service@
 husqvarna.com.au

Austria / Österreich

Husqvarna Austria GmbH
 Industriezeile 36
 4010 Linz
 Tel.: (+43) 732 77 01 01-485
 service.gardena@
 husqvarnagroup.com

Azerbaijan

Firm Progress
 a. Aliyev Str. 26A
 1052 Bakı

Belgium

Husqvarna België nv/sa
 Gardena Division
 Rue Egide Van Ophem 111
 1180 Uccle / Ukkel
 Tel.: (+32) 2 720 92 12
 info@gardena.be

Bosnia / Herzegovina

SILK TRADE d.o.o.
 Industrijska zona Bukva bb
 74260 Tešanj

Brazil

Husqvarna do Brasil Ltda
 Av. Francisco Matarazzo,
 1400 – 19º andar
 São Paulo – SP
 CEP: 05001-903
 Tel: 0800-112252
 marketing.br.husqvarna@
 husqvarna.com.br

Bulgaria

AGROLAND България АД
 бул. 8 Декември, №13
 Офис 5
 1700 Студентски град
 София
 Тел.: (+359) 246669 10
 info@agroland.eu

Canada / USA

GARDENA Canada Ltd.
 100 Summerlea Road
 Brampton, Ontario L6T 4X3
 Phone: (+1) 905 792 93 30
 info@gardenacanada.com

Chile

Maquinarias Agroforestales
 Ltda. (Maga Ltda.)
 Santiago, Chile
 Avda. Chesterton
 # 8355 comuna Las Condes
 Phone: (+56) 2 202 4417
 Zipcode: info@maga.cl
 Dátone: 7560330

China

Husqvarna (Shanghai)
 Management Co., Ltd.
 富世华 (上海) 管理有限公司
 3F, Benq Square B,
 No207, Song Hong Rd.,
 Chang Ning District,
 Shanghai, PRC. 200335
 上海市长宁区淞虹路207号明
 基广场B座3楼, 邮编: 200335

Colombia

Husqvarna Colombia S.A.
 Calle 18 No. 68 D-31, zona
 Industrial de Montevideo
 Bogotà, Cundinamarca
 Tel. 571 2922700 ext. 105
 jairo.salazar@
 husqvarna.com.co

Costa Rica

Compania Exim
 Euroberoamericana S.A.
 Los Colegios, Moravia,
 200 metros al Sur del Colegio
 Saint Francis – San José
 Phone: (+506) 297 68 83
 exim_euro@racsca.com.cr

Croatia

Husqvarna Austria GmbH
 Industriezeile 36
 4010 Linz
 Tel.: (+43) 732 77 01 01-485
 service.gardena@
 husqvarnagroup.com

Cyprus

Med Marketing
 17 Digeni Akrita Ave
 P.O. Box 27017
 1641 Nicosia

Czech Republic

Husqvarna Česko s.r.o.
 Türkova 2319/5b
 149 00 Praha 4 – Chodov
 Bezpłatná infolinka:
 800 100 425
 servis@cz.husqvarna.com

Denmark

GARDENA DANMARK
 Løjrvæg 19, st.
 3500 Værløse
 Tlf.: (+45) 70 26 4770
 husqvarna@husqvarna.dk
 www.gardena.com/dk

Dominican Republic

BOSQUESA, S.R.L
 Carretera Santiago Licey
 Km. 5 ½
 Esquina Copal II,
 Santiago
 Dominican Republic
 Phone: (+809) 736-0333
 josebrosquesa@claro.net.do

Ecuador

Husqvarna Ecuador S.A.
 Arupos E1-181 y 10 de
 Agosto Quito, Pichincha
 Tel. (+593) 22800739
 francisco.jacom@
 husqvarna.com.ec

Estonia

Husqvarna Eesti OÜ
 Valdeku 132
 EE-11216 Tallinn
 info@gardena.ee

Finland

Oy Husqvarna Ab
 Gardena Division
 Lautatarhankatu 8 B / PL 3
 00581 HELSINKI
 www.gardena.fi

France

Husqvarna France
 9/11 Allée des pierres mayettes
 92635 Gennevilliers Cedex
 France
 http://www.gardena.com/fr
 N° AZUR: 0 810 00 78 23
 (Prix d'un appel local)

Georgia

Transporter LLC
 8/57 Bellashvili street
 0159 Tbilisi, Georgia
 Phone: (+995) 322 14 71 71

Great Britain

Husqvarna UK Ltd
 Preston Road
 Aycliffe Industrial Park
 Newton Aycliffe
 County Durham
 DL5 6UP
 info.gardena@
 husqvarna.co.uk

Greece

Π. ΠΑΠΑΔΟΠΟΥΛΟΣ ΑΕΒΕ
 Λεωφ. Αθηνών 92
 Αθήνα
 Τ.Κ. 104 42
 Ελλάδα
 Τηλ. (+30) 210 51 93 100
 info@papadopoulou.com.gr

Hungary

Husqvarna Magyarországi Kft.
 Ezred u. 1-3
 1044 Budapest
 Telefon: (+36) 1 251-4161
 vezoszolgalat.husqvarna@
 husqvarna.hu

Iceland

O. Johnson & Kaaber
 Tunguhalts 1
 110 Reykjavik
 oo@ojk.is

India

Husqvarna UK Ltd
 Preston Road
 Aycliffe Industrial Park
 Newton Aycliffe
 County Durham
 DL5 6UP
 info.gardena@
 husqvarna.co.uk

Italy

Husqvarna Italia S.p.A.
 Via Santa Vecchia 15
 23868 VALMADRERA (LC)
 Phone: (+39) 0341.203.111
 assistenza.italia@
 it.husqvarna.com

Japan

KAKUICHI Co. Ltd.
 Sumitomo Realty &
 Development Kojimachi
 BLDG., 8F
 5-1 Nibanencho
 Chiyoda-ku
 Tokyo 102-0084
 Phone: (+81) 33 264 4721
 m_ishihara@kaku-ichi.co.jp

Kazakhstan

LAMED Ltd.
 155/1, Tazhibayev Str.
 050060 Almaty
 IP Schmidt
 Abayavenue 3B
 110 005 Kostanay

Korea

Kyung Jin Trading Co., LTD.
 108-4, SunDuk Bld.,
 YangJae-dong,
 Seocho-gu,
 Seoul, (zipcode: 137-891)
 Phone: (+82) (0)2 574-6300

Kyrgyzstan

Alye Maki
 av. Moladaya Guardir J 3
 720014
 Bishkek
 Husqvarna Latvija SIA
 Ulbrokas 19A
 LV-1021 Riga
 info@gardena.lv

Lithuania

UAB Husqvarna Lietuva
 Ateities pl. 77C
 LT-52104 Kaunas
 info@gardena.lt

Luxembourg

Magasins Jules Neuberg
 39, rue Jacques Stas
 Luxembourg-Gasperich 2549
 Case Postale No. 12
 Luxembourg 2010
 Phone: (+352) 40 14 01 01
 ap@neuberg.lu

Mexico

AFOSA
 Av. Lopez Mateos Sur # 5019
 Col. La Calma 45070
 Zapopan, Jalisco
 Mexico
 Phone: (+52) 33 3818-3434
 icornejo@afosa.com.mx

Moldova

Convel S.R.L.
 290A Munceşti Str.
 2002 Chisinau

Netherlands

Husqvarna Nederland B.V.
GARDENA Division
 Postbus 50131
 1305 AC ALMERE
 Phone: (+31) 36 521 00 10
 info@gardena.nl

Neth. Antilles

Jonka Enterprises N.V.
 St. Rosa Weg 196
 P.O. Box 8200
 Curaçao
 Phone: (+599) 9 767 66 55
 pgm@jonka.com

New Zealand

Husqvarna New Zealand Ltd.
 PO Box 76-437
 Manukau City 2241
 Phone: (+64) (0) 9 9202410
 support.nz@husqvarna.co.nz

Norway

Husqvarna Norge AS
 Gardena Division
 Trøskneveien 36
 1708 Sarpsborg
 info@gardena.no

Peru

Husqvarna Perú S.A.
 Jr. Ramón Cárcamo 710
 Lima 1
 Tel.: (+51) 1 3320 400 ext. 416
 juan.remuzgo@
 husqvarna.com

Poland

Husqvarna
 Poland Spółka z o.o.
 ul. Wysockiego 15 b
 03-371 Warszawa
 Phone: (+48) 22 330 96 00
 gardena@husqvarna.com.pl

Portugal

Husqvarna Portugal, SA
 Lagoa - Albarraque
 2635 - 595 Rio de Mouro
 Portugal
 Tel.: (+351) 21 922 85 30
 Fax: (+351) 21 922 85 36
 info@gardena.pt

Romania

Madex International Srl
 Soseaua Odail 117-123,
 RO 013603 Bucuresti, S.1
 Phone: (+40) 21 352.76.03
 madex@mes.ro

Russia / Россия

ООО "Хускварна"
 141400, Московская обл.,
 г. Химки,
 улица Ленинградская,
 владение 39, стр.6
 Бизнес Центр
 "Химки Бизнес Парк",
 по адресу ОБО2_04
 http://www.gardena.ru

Serbia

Domel d.o.o.
 Autoput za Novi Sad bb
 11279 Belgrade
 Phone: (+381) 11 848 88 12
 miroslav.jejina@domel.rs

Singapore

Hy-Ray PRIVATE LIMITED
 40 Jalan Pemimpin
 #02-08 Tat Ann Building
 Singapore 577185
 Phone: (+65) 6253 2277
 shiying@hyray.com.sg

Slovak Republic

Husqvarna Česko s.r.o.
 Türkova 2319/5b
 149 00 Praha 4 – Chodov
 Bezpłatná infolinka:
 800 154 044
 servis@sk.husqvarna.com

Slovenia

Husqvarna Austria GmbH
 Industriezeile 36
 4010 Linz
 Tel.: (+43) 732 77 01 01-485
 service.gardena@
 husqvarnagroup.com

South Africa

Husqvarna
 South Africa (Pty) Ltd
 Postnet Suite 250
 Private Bag X6,
 Cascades, 3202
 South Africa
 Phone: (+27) 33 846 9700
 info@gardena.co.za

Spain

Husqvarna España S.A.
 Calle de Rivas nº10
 28052 Madrid
 Phone: (+34) 91 708 05 00
 atencioncliente@gardena.es

Suriname

Agrofix n.v.
 Verlengde Hogestraat #22
 Phone: (+597) 472426
 agrofix@sr.net
 Pobox: 2006
 Paramaribo
 Suriname – South America

Sweden

Husqvarna AB
 Gardena Division
 S-561 82 Huskvarna
 gardenaorder@husqvarna.se

Switzerland / Schweiz

Husqvarna Schweiz AG
 Consumer Products
 Industriestrasse 10
 5506 Mägenwil
 Phone: (+41) (0) 62 887 37 90
 info@gardena.ch

Turkey

Dost Bahçe Diş Ticaret
 Müessesli A.Ş.
 Yunus Mah. Adil Sok. No:3
 İK Kapı No: 1 Kartal
 34873 İstanbul
 Phone: (+90) 216 38 93 939
 info@doztbahce.com.tr

Ukraine / Україна

ТОВ «Хускварна Україна»
 вул. Васильківська, 34,
 офіс 204-р
 03022, м. Київ
 Тел. (+38) 044 998 30 02
 info@gardena.ua

Uruguay

FELI SA
 Entre Rios 1083 CP 11800
 Montevideo – Uruguay
 Tel: (+598) 22 03 18 44
 info@felisa.com.uy

Venezuela

Corporación Casa y Jardín C.A.
 Av. Caroni, Edif. Trezmen, PB.
 Colinas de Bello Monte.
 1050 Caracas.
 Tlf: (+58) 212 992 33 22
 info@casayjardin.net.ve

19095.20.962.01/1219
 © GARDENA
 Manufacturing GmbH
 D-89070 Ulm
 http://www.gardena.com