

Art. 8188

Art. 8189

DE Betriebsanleitung
Wassermengenzähler

EN Operating Instructions
Water Smart Flow Meter

FR Mode d'emploi
Aquamètre

NL Gebruiksaanwijzing
Watermeter

SV Bruksanvisning
Vattenmätare

DA Brugsanvisning
Vandmængdetæller

FI Käyttöohje
Vesimäärän mittari

NO Bruksanvisning
Vannmåler Smart

IT Istruzioni per l'uso
Contalitri

ES Instrucciones de empleo
Aqualímetro

PT Manual de instruções
Contador de água

PL Instrukcja obsługi
Licznik wody

HU Használati utasítás
Víz mennyiség mérő

CS Návod k obsluze
Přítokoměr

SK Návod na obsluhu
Merač spotreby vody

EL Οδηγίες χρήσης
Μετρητής ποσότητας νερού

RU Инструкция по эксплуатации
Счетчик воды Water Smart

SL Navodilo za uporabo
Vodomer

HR Upute za uporabu
Brojač količine vode

SR/BS Uputstvo za rad
Vodomer

UK Інструкція з експлуатації
Лічильник води Water Smart

RO Instrucțiuni de utilizare
Dispozitiv de control consum de apă

TR Kullanma Kılavuzu
Akıllı Su Sayacı

BG Инструкция за експлоатация
Индикатор за разхода на вода

SQ Manual përdorimi
Matës sasie uji

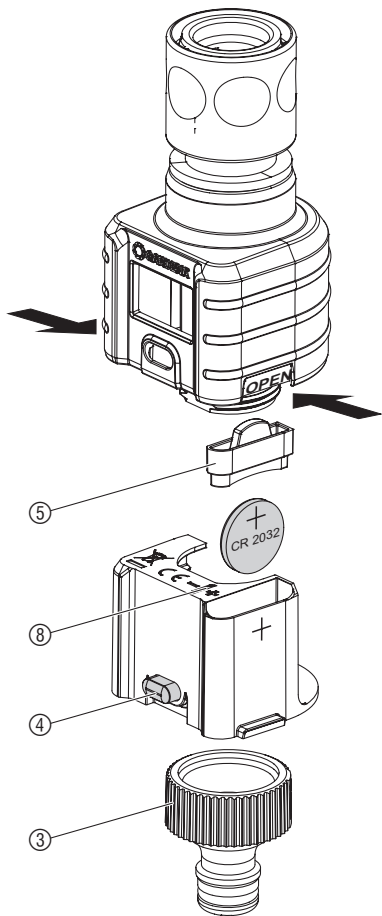
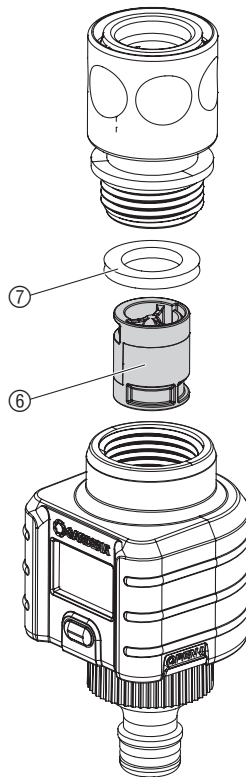
ET Kasutusjuhend
Veearvesti

LT Eksploatavimo instrukcija
Vandens kiekio skaitiklis

LV Lietošanas instrukcija
Ūdens skaitītājs

A



B**C**

Ceci est la traduction du mode d'emploi original allemand.

L'aquamètre mesure le volume d'eau douce écoulé à l'extérieur.
Avant de l'utiliser, vérifier le bon positionnement du nez de robinet.
Utiliser uniquement le nez de robinet GARDENA réf. 901/18201.

Attention ! Ouvrir l'appareil uniquement lorsqu'il se trouve à sec.

Utilisation (fig. A) :

→ Enfoncer brièvement la touche ④ : L'afficheur passe au mode d'affichage suivant.

- **Total 1** = volume d'eau compté jusqu'à la remise à zéro (par ex. consommation quotidienne).
- **Total 2** = volume d'eau compté jusqu'à la remise à zéro (par ex. consommation saisonnière).
- **Auto-Mode** = volume d'eau compté pour un arrosage jusqu'à une interruption de plus de 2 sec.
L'afficheur repart de 0 lors du prochain arrosage.
- **Flow-Mode** = affiche le débit actuel en l/min ou en gal/min.
- **Standby** = sans affichage (plus d'1 min. en l'absence de débit ou de pression d'une touche quelconque).

Fonctions spéciales :

→ Maintenir la touche ④ enfoncée pendant 2 sec. en **Total 1/Total 2-Mode** :
Le volume d'eau compté est remis à 0 (Reset).

→ Maintenir la touche ④ enfoncée pendant 2 sec. en **Flow-Mode** :
L'affichage passe de litres à gallons (Gal).
Les volumes d'eau comptés sont remis à 0 (Reset).

Symboles d'affichage :

- **Symbole de débit** ①: Affiché en cours de mesurage actif.
- **Symbole de pile** ②: Affiché lorsque la pile est faible.
→ Changer la pile.

Remplacer la pile (fig. B) :

1. Dévisser le nez de robinet ③.
2. Enfoncer la touche ④ et enlever l'insert en bas.
3. Retirer le joint du compartiment de pile ⑤.
4. Remplacer la pile (type CR2032) (respecter la polarité correcte ⑥).

Nettoyer l'unité de turbine ⑥ (fig. C) :

→ Enlever l'unité de turbine ⑥ avec l'anneau d'étanchéité ⑦ et la nettoyer sous l'eau courante.

Rangement/remisage pour l'hiver :

→ Ranger l'aquamètre à l'abri du gel.

Caractéristiques techniques :

Température de l'eau : 5 – 40 °C	Plage de débit : 2 – 30 l/min
Température ambiante : 5 – 60 °C	Pression de service : 12 bar
Tolérance de mesure : ± 5 %	Plage de mesure :
(au moins ± 0,5 l)	Débit max. 1800 l/h

Garantie :

GARDENA octroie pour ce produit 5 ans de garantie (à compter de la date d'achat).

	<p>HU Hulladékezelés (az RL 2012/19/EU szerint): A készüléket hulladékként nem szabad a normál háztartási szemétkébe dobni, a területileg meghatározott hulladékezelő helyen kell leadni.</p>
<p>DE Entsorgung (nach RL 2012/19/EU): Gerät darf nicht dem normalen Hausmüll beigefügt werden, sondern muss fachgerecht entsorgt werden. → Wichtig für Deutschland: Gerät über Ihre kommunale Entsorgungsstelle entsorgen.</p>	<p>CS Likvidace (podle směrnice RL 2012/19/EU): Přístroj nelze vyhodit do normálního domovního odpadu, nýbrž jeho likvidace musí být provedena odborně. → Důležité: přístroj zlikvidujte prostřednictvím Vašeho komunálního likvidačního střediska.</p>
<p>EN Disposal (in accordance with RL 2012/19/EU): The product must not be added to normal household waste. It must be disposed of in line with local environmental regulations.</p>	<p>SK Likvidácia (podľa RL 2012/19/EU): Prístroj nie je možné vyhodiť do normálneho domového odpadu, ale jeho likvidácia musí byť vykonaná odbornou. → Dôležité: prístroj zlikvidujte prostredníctvom Vášho komunálneho likvidačného strediska.</p>
<p>FR Gestion des déchets (directive RL 2012/19/UE): Cet appareil ne doit pas être jeté dans les poubelles domestiques mais dans les containers spécialement prévus pour ce type de produits.</p>	<p>EL Διάθεση στα απορρίμματα (σύμφωνα με την ηροδιαγραφή RL 2012/19/EU): Δεν επιτρέπεται η διάθεση της συσκευής στα κοινά οικιακά απορρίμματα, αλλά πρέπει να διατεθεί ουσιά. → Προσοχή: Διάθεση της συσκευής μέσω της δημοτικής υπηρεσίας ανακύκλωσης προϊόντων.</p>
<p>NL Afvalverwijdering (volgens RL 2012/19/EU): Het apparaat mag niet met het normale huishuul meegegeven worden, maar moet volgens de geldende regels afgevoerd worden. → Lever het apparaat in op het afvaldepot van uw gemeente.</p>	<p>SI Odstranitev (po RL 2012/19/EU): Naprava ne sodi v običajne gospodinjiske odpadke, ampak jo je potrebno strokovno odstraniti. → Pomembno: Napravo odstranite preko vaše komunalne službe.</p>
<p>SV Avfallshantering (direktiv RL 2012/19/EU): Produkten får ej slängas som vanligt hushållsavfall utan måste på av kommunen anvisad miljöstation. → Viktigt: Lämna apparaten till den kommunala sophanteringen.</p>	<p>HR Odlaganje (prema RL 2012/19/EU): Uredaj se ne smije odlagati skupa s kućnim otpadom već ga je potrebno propisno zbrinuti. → Važno: uređaj zbrinite na komunalnom odlagalištu za tu vrstu otpada.</p>
<p>DA Afhændelsen (Direktiv RL 2012/19/EU): Apparatet må ikke tilføres normal husholdningsaffald, men skal bortskaffes på en miljøvenlig måde. → Bortskaf apparatet via det kommunale depot for problemaffald.</p>	<p>RO Eliminarea produsul uzat (conform RL 2012/19/EU): Aparatul nu se va arunca impreună cu gunoiul menajer, ci se va depune la deșeurii in mod corespunzător. → Important: Predați aparatul la punctul de colectare comunală.</p>
<p>FI Hävittäminen (Direktiiv RL 2012/19/EU ukaan): Laitetta ei saa heittää normaalien talousjätteen sekaan, vaan se pitää hävittää sähkö- ja elektroniikkalaiteromusta annettujen määräysten mukaisesti. → Vie laite kunnalliseen jätehuoltotieeseen.</p>	<p>BG Отстраняване на отпадъци (съгласно Директива RL 2012/19/EU): Уреда не трябва да се поставя в контейнерите с обичайните отпадъци, а трябва да бъде изхвърлен съгласно изискванията. → Важно: Уредът да се изхвърли от комуналната служба по чистотата.</p>
<p>IT Smaltimento (conforme a: RL 2012/19/EU): Non smaltire insieme ai normali rifiuti domestici. → Utilizzare sempre gli appositi contenitori di raccolta.</p>	<p>ET Jäätmekäitlus (RL 2012/19/EU järgi): Seadet ei tohi visata tavailise majapidamisjäätmete hulka, vaid see tuleb kõrvaldada kooskõlas kehtivate õigusaktidega. → Tähtis! Seade tuleb viia lähimasse selleks ette nähtud kogumispunkti.</p>
<p>ES Basura (de conformidad con RL 2012/19/EU): El dispositivo no se debe tirar al contenedor normal de basura, sino a un contenedor especialmente diseñado para ello. → Importante: Tire el aparato al punto de recogida municipal.</p>	<p>LT Šalinimas (pagal direktyva RL 2012/19/EU): Draudžiama prietaisą šalinti su įprastomis buitinėmis atliekomis, jį reikia perduoti kvalifikuotam atliekų tvarkymui. → Svarbu: prietaisą šalinkite komunaliniame atliekų priėmimo punkte.</p>
<p>PT Destino (de acordo com RL 2012/19/EU): Não deve ser depositado no lixo doméstico normal, deve ser entregue a profissionais. → Importante: Elimine o aparelho no ponto de recolha municipal.</p>	<p>LV Utilizācija (saskaņā ar RL 2012/19/EU): Iekārtu nedrīkst utilizēt kopā ar mājas atkritumiem, bet gan ir jāutilizē atbilstošā veidā. → Iekārtu utilizēt Jūsu pašvaldības atkritumu savācējuzņēmumā.</p>
<p>PL Utylizacja (zgodnie z RL 2012/19/EU): Urządzenie nie może być wyrzucone wraz z normalnymi odpadkami domowymi, lecz musi być poddane fachowej utylizacji. → Ważne: Urządzenie zutylizować w wyznaczonym miejscu.</p>	

<p>DE</p> <p>GEFAHR! Dieses Produkt erzeugt beim Betrieb ein elektromagnetisches Feld. Dieses Feld kann sich unter bestimmten Bedingungen auf die Funktionsweise aktiver oder passiver medizinischer Implantate auswirken. Um die Gefahr von Situationen, die zu schweren oder tödlichen Verletzungen führen können, auszuschließen, sollten Personen mit einem medizinischen Implantat vor dem Gebrauch dieses Produkts ihren Arzt und den Hersteller des Implantats konsultieren.</p> <p>GEFAHR! Kleinere Teile können leicht verschluckt werden. Durch den Polybeutel besteht Erstickungsgefahr für Kleinkinder. Halten Sie Kleinkinder während der Montage fern.</p>	<p>SV</p> <p>FARA! Den här produkten skapar ett elektromagnetiskt fält under driften. Det här fältet kan under vissa omständigheter påverka funktions sättet för aktiva eller passiva medicinska implantat. För att utesluta faran från situationer som kan leda till allvarliga eller dödliga skador, bör personer med ett medicinskt implantat konsultera läkare och tillverkaren av implantatet innan den här produkten används.</p> <p>FARA! Mindre delar kan lätt sväljas. Plastpåsar innebär kvävningss fara för små barn. Håll små barn borta under monteringen.</p>
<p>EN</p> <p>DANGER! This product makes an electromagnetic field while it operates. This field may under some conditions interfere with active or passive medical implants. To decrease the risk of conditions that can possibly injure or kill, we recommend persons with medical implants to speak with their physician and the medical implant manufacturer before you operate the product.</p> <p>DANGER! Small parts can be easily swallowed. There is also a risk that the polybag can suffocate toddlers. Keep toddlers away when you assemble the product.</p>	<p>DA</p> <p>FARE! Produktet opretter et elektromagnetisk felt under driften. Dette felt kan under bestemte betingelser have indflydelse på funktionen af aktive eller passive medicinske implantater. For at udelukke livsfarlige situationer, der kan medføre alvorlige kvæstelser med døden til følge, bør personer med et medicinsk implantat sætte sig i forbindelse med en læge eller implantatets producent, inden dette produkt anvendes.</p> <p>FARE! Små dele kan nemt sluges. Der er risiko for, at små børn kan blive kvalt i polyposen. Hold små børn på afstand under monteringen.</p>
<p>FR</p> <p>DANGER ! Ce produit génère un champ électromagnétique en cours de fonctionnement. Dans certaines conditions, ce champ peut avoir des effets sur le fonctionnement d'implants médicaux actifs ou passifs. Pour exclure le danger de situations pouvant entraîner des blessures graves ou mortelles, les personnes disposant d'un implant médical doivent consulter leur médecin et le fabricant de l'implant avant d'utiliser ce produit.</p> <p>DANGER ! Les petites pièces peuvent être avalées. Les petits enfants peuvent s'étouffer avec le sac en plastique. Maintenez les petits enfants à l'écart pendant le montage.</p>	<p>FI</p> <p>VAARA! Tämä tuote tuottaa käytössä sähkömagneettisen kentän. Kenttä voi tietyissä olosuhteissa vaikuttaa aktiivisten tai passiivisten lääkinnällisten implanttien toimintaan. Jotta vakaviin loukkaantumisiin tai kuolemaan johtavien tilanteiden vaara voidaan välttää, lääkinnällistä implantaattia käyttävien henkilöiden tulisi ennen tuotteen käyttöä kääntyä lääkäriinsä ja implantin valmistajan puoleen.</p> <p>VAARA! Pienet osat voidaan niellä helposti. Muovipussin vuoksi pienten lasten tukehtumisvaara. Pidä pienet lapset kaukana kokoamisen aikana.</p>
<p>NL</p> <p>GEVAAR! Dit product genereert tijdens de werking een elektromagnetisch veld. Dit veld kan onder bepaalde omstandigheden invloed hebben op de werkwijze van actieve of passieve medische implantaten. Om het gevaar van situaties die kunnen leiden tot ernstige of dodelijke verwondingen uit te sluiten, dienen personen met een medisch implantaat hun arts en de fabrikant van het implantaat te raadplegen alvorens dit product te gebruiken.</p> <p>GEVAAR! Kleinere onderdelen kunnen gemakkelijk worden ingeslikt. De polyzak vormt een verstikkingsgevaar voor kleine kinderen. Houd kleine kinderen tijdens de montage uit de buurt.</p>	<p>NO</p> <p>FARE! Dette produktet genererer et elektromagnetisk felt under drift. Dette feltet kan under visse betingelser påvirke funksjonen til aktive eller passive medisinske implantater. For å utelukke fare ved situasjoner som kan føre til alvorlige eller dødelige personskader, skal personer med et medisinsk implantat rådføre seg med lege og produsenten av implantatet før bruk av dette produktet.</p> <p>FARE! Mindre deler kan lett svelges. Plastposer utgjør fare for kvelning for småbarn. Hold småbarn på avstand under monteringen.</p>

<p>IT</p> <p>PERICOLO! Questo prodotto durante il suo funzionamento genera un campo elettromagnetico. Questo campo può, in presenza di particolari situazioni, agire sul funzionamento di impianti medici attivi o passivi. Per escludere il pericolo di situazioni che possano condurre a lesioni gravi o mortali le persone che hanno un impianto medico devono, prima dell'utilizzo di questo prodotto, consultarsi con il proprio medico e il produttore dell'impianto.</p> <p>PERICOLO! I piccoli pezzi possono essere ingeriti facilmente. I sacchetti in polietilene rappresentano un pericolo di soffocamento per i bambini piccoli. Tenere i bambini lontano durante il montaggio.</p>	<p>HU</p> <p>VESZÉLY! Ez a termék az üzemelés során elektromágneses mezőt hoz létre. Ez a mező bizonyos körülmények között hatással lehet az aktív és passzív orvosi implantátumok működési módjára. A súlyos vagy halálos kimenetelű sérülések elkerülése érdekében azt javasoljuk, hogy az orvosi implantátummal rendelkező személyek a termék használatára előtt beszéljenek erről az orvosukkal, vagy az implantátum gyártójával.</p> <p>VESZÉLY! Az próbób alkatrészek könnyen lenyelhetők. A nejlonzacsκό miatt kisgyermekeknél fulladás veszélye fenyeget. Szereléskor tartsa távol a kisgyermeket.</p>
<p>ES</p> <p>¡PELIGRO! Este producto genera un campo electromagnético durante el funcionamiento. Este campo puede influir, bajo determinadas circunstancias, en el modo de funcionamiento de implantes médicos activos o pasivos. Con el fin de evitar el riesgo de situaciones que pudieran conllevar lesiones graves o incluso mortales, las personas que lleven un implante médico deberán consultar al médico y fabricante del implante antes de usar este producto.</p> <p>¡PELIGRO! Las piezas pequeñas se pueden ingerir con facilidad. Los niños pequeños corren el riesgo de asfixiarse con la bolsa. Por este motivo, mantenga a los niños pequeños alejados del lugar de montaje.</p>	<p>CS</p> <p>NEBEZPEČÍ! Tento produkt vytváří za provozu elektromagnetické pole. Toto pole může za určitých podmínek působit na funkci aktivních nebo pasivních lékařských implantátů. Aby se vyloučily nebezpečné situace, které by mohly vést k těžkým nebo smrtelným poraněním, měly by osoby s lékařským implantátem před použitím produktu konzultovat svého lékaře a výrobce implantátu.</p> <p>NEBEZPEČÍ! Menší díly mohou být snadno spolknuty. Při použití polyetylénových sáčků hrozí malým dětem nebezpečí udušení. Děti se musí během montáže zdržovat v dostatečné vzdálenosti.</p>
<p>PT</p> <p>PERIGO! Este produto cria um campo eletromagnético durante o funcionamento. Em determinadas condições, este campo pode afetar o modo de funcionamento de implantes médicos ativos ou passivos. Para evitar situações de risco que possam provocar ferimentos graves ou mortais, as pessoas com um implante médico devem consultar o seu médico e o fabricante do implante antes da utilização deste produto.</p> <p>PERIGO! As peças mais pequenas podem ser engolidas. O saco de plástico representa um risco de asfixia para crianças. Mantenha as crianças afastadas durante a montagem.</p>	<p>SK</p> <p>NEBEZPEČENSTVO! Tento výrobok vytvára počas prevádzky elektromagnetické pole. Toto pole môže mať za určitých podmienok vplyv na činnosť aktívnych alebo pasívnych medicínskych implantátov. Aby sa eliminovali nebezpečné situácie, ktoré by mohli viesť k ťažkým alebo smrteľným zraneniam, mali by osoby s medicínskym implantátom použiť toto výrobku konzultovať so svojím lekárom alebo s výrobcom implantátu.</p> <p>NEBEZPEČENSTVO! Menšie diely je možné ľahko prehltnúť. Obaly z umelých hmôt predstavujú pre malé deti nebezpečenstvo zadusenia. Pri montáži držte malé deti v dostatočnej vzdialenosti.</p>
<p>PL</p> <p>NIEBEZPIECZEŃSTWO! Podczas pracy produkt wytwarza pole elektromagnetyczne. W określonych warunkach pole to może oddziaływać na aktywne i pasywne implanty medyczne. Aby uniknąć ryzyka poważnych lub śmiertelnych obrażeń ciała, zalecamy osobom posiadającym implanty medyczne przed użyciem produktu skontaktować się z lekarzem lub producentem implantu.</p> <p>NIEBEZPIECZEŃSTWO! Istnieje ryzyko połknięcia drobnych części. W przypadku małych dzieci istnieje ryzyko uduszenia plastikową torebką. Dzieci należy trzymać z dala od miejsca montażu produktu.</p>	<p>EL</p> <p>ΚΙΝΔΥΝΟΣ! Αυτό το προϊόν δημιουργεί ηλεκτρομαγνητικό πεδίο κατά τη λειτουργία. Αυτό το πεδίο μπορεί υπό ορισμένες συνθήκες να επηρεάσει τη λειτουργία ενεργητικών ή παθητικών ιατρικών εμφυτευμάτων. Για να αποκλειστεί ο κίνδυνος καταστάσεων που μπορούν να καταλήξουν σε σοβαρούς ή θανάσιμους τραυματισμούς, τα άτομα που φέρουν ιατρικό εμφύτευμα πρέπει να συμβουλευτούν τον ιατρό τους ή τον κατασκευαστή του εμφυτεύματος προτού χρησιμοποιήσουν το μηχανήμα.</p> <p>ΚΙΝΔΥΝΟΣ! Μικρά εξαρτήματα μπορούν να καταποθούν εύκολα. Η πλαστική σακούλα εγκυμονεί κίνδυνο ασφυξίας για μικρά παιδιά. Απομακρύνετε τα παιδιά κατά τη διάρκεια της συναρμολόγησης.</p>

<p>RU</p> <p>ОПАСНО! Это изделие создает во время работы электромагнитное поле. В определенных обстоятельствах это поле может повлиять на функционирование активных или пассивных медицинских имплантатов. Во избежание опасности возникновения ситуаций, которые могут привести к тяжелым или смертельным травмам, лица, пользующиеся медицинскими имплантатами, перед использованием этого изделия должны проконсультироваться со своим врачом и изготовителем имплантата.</p> <p>ОПАСНО! Мелкие детали могут быть легко проглочены. Из-за полиэтиленового пакета для маленьких детей существует опасность задохнуться. Во время монтажа не подпускайте близко маленьких детей.</p>	<p>UK</p> <p>НЕБЕЗПЕКА! Цей виріб під час експлуатації створює електромагнітне поле. Це поле при певних умовах може створити негативний вплив на роботу активних або пасивних медичних імплантатів. Щоб виключити небезпечні ситуації, які можуть призвести до тяжких або смертельних травм, особи з медичним імплантатом перед використанням цього виробу повинні проконсультуватися зі своїм лікарем і виробником імплантата.</p> <p>НЕБЕЗПЕКА! Дрібні частини можуть бути легко проковтнуті. Через поліетиленовий мішок існує небезпека задухи для маленьких дітей. Не допускайте маленьких дітей до місця збірки.</p>
<p>SL</p> <p>NEVARNOST! Ta izdelek med delovanjem povzroči nastanek elektromagnetnega polja. To polje lahko pod določenimi pogoji učinkuje na delovanje aktivnih ali pasivnih medicinskih vsadkov. Da je izključena nevarnost v primerih, ki bi lahko privedli do težkih ali smrtnih telesnih poškodb, naj se osebe z medicinskim vsadkom pred uporabo tega izdelka posvetujejo s svojim zdravnikom in proizvajalcem vsadka.</p> <p>NEVARNOST! Manjše dele je mogoče preprosto pogoltniti. Zaradi plastičnih vrečk obstaja nevarnost zadušitve majhnih otrok. Majhni otroci naj se vam med sestavljanjem ne približujejo.</p>	<p>RO</p> <p>PERICOL! În timpul funcționării acest produs generează un câmp electromagnetic. În anumite condiții acest câmp poate afecta funcționarea implanturilor medicale active sau pasive. Pentru a exclude situațiile care pot însemna accidente grave sau mortală, persoanele cu implanturi medicale trebuie să-și consulte medicul sau producătorul implantului înainte de utilizarea acestui produs.</p> <p>PERICOL! Piesele mai mici pot fi înghițite. Punga de polietilenă înseamnă pericol de asfixiere pentru copiii mici. În timpul montajului țineți la distanță copiii mici.</p>
<p>HR</p> <p>OPASNOST! Ovaj proizvod pri radu stvara elektromagnetno polje. Ono pod određenim okolnostima može utjecati na način rada aktivnih ili pasivnih medicinskih implantata. Kako bi se umanjila opasnost od nastanka situacija u kojima su moguće teške ili smrtonosne ozljede, osobama s medicinskim implantatima preporučujemo da se prije uporabe ovog proizvoda posavjetuju sa svojim liječnikom i proizvođačem implantata.</p> <p>OPASNOST! Postoji opasnost od gutanja sitnih dijelova. Prilikom uporabe plastične vreće imajte na umu opasnost od gušenja kod male djece. Tijekom montaže držite malu djecu na dovoljnoj udaljenosti.</p>	<p>TR</p> <p>TEHLİKE! Bu ürün işletim sırasında elektromanyetik bir alan oluşturur. Bu alan bazı koşullar altında aktif ya da pasif tıbbi implantların işlev şekli üzerinde etki gösterebilir. Ağır ya da ölümcül yaralanmalara neden olabilecek durum tehlikelerini önlemek için tıbbi implant kullanan kişiler bu ürünü kullanmadan önce doktoruna ya da implant üreticisine başvurmalıdır.</p> <p>TEHLİKE! Küçük parçalar kolayca yutulabilir. Polietilen torba nedeniyle küçük çocuklar için boğulma tehlikesi söz konusudur. Küçük çocukların montaj sırasında uzak tutun.</p>
<p>SR/BS</p> <p>OPASNOST! Oko proizvoda se tokom rada stvara elektromagnetsko polje. Pod određenim okolnostima ono može da utiče na način rada aktivnih ili pasivnih medicinskih implantata. Kako bi se umanjila opasnost od nastanka situacija u kojima su moguće teške ili čak smrtonosne povrede, osobama sa medicinskim implantatima preporučujemo da se pre korišćenja ovog uređaja posavjetuju sa svojim lekarom i proizvođačem implanata.</p> <p>OPASNOST! Sitniji delovi mogu lako da se progutaju. Postoji opasnost od gušenja male dece plastičnom kesom. Tokom montaže držite malu decu na dovoljnoj udaljenosti.</p>	<p>BG</p> <p>ОПАСНОСТ! Този продукт образува електромагнитно поле по време на работа. Това поле може при определени обстоятелства да окаже влияние върху начина на функциониране на активни или пасивни медицински импланти. За да се изключи рискът от ситуации, които биха могли да доведат до тежки или смъртоносни наранявания, лицата с медицински имплант трябва преди употреба на този продукт да се консултират със своя лекар и производител на импланта.</p> <p>ОПАСНОСТ! Дребните детайли могат лесно да бъдат погълнати. Полиетиленовата торба представлява опасност от задушаване за малките деца. Дръжте малките деца далеч по време на монтажа.</p>

SQ

RREZIK! Gjatë punës, ky produkt gjeneron një fushë elektromagnetike. Në kushte të caktuara, kjo fushë mund të ndikojë mbi mënyrën e funksionimit të implantateve mjekësore aktive ose pasive. Për të përjashtuar rrezikun e situatave që mund të shkaktojnë plagosje të rënda ose vdekjeprurëse, personat me një implantat mjekësor duhet që para përdorimit të këtij produkti të konsultohen me mjekun e tyre dhe prodhuesin e implantatit.

RREZIK! Pjesët e vogla mund të gëlltitet me lehtësi. Për shkak të qeseve plastike ekziston rreziku i mbytjes për fëmijë të vegjël. Mbajini larg fëmijët e vegjël gjatë montimit.

ET

OHT! Antud toode tekitab käitamisel elektromagnetvälja. See väli võib teatud tingimustes mõjustada aktiivsete või passiivsete meditsiiniliste implantaatide toimimist. Et vältida selliste olukordade tekkimise oht, mis võivad kutsuda esile raskeid või surmavaid vigastusi, peaksid meditsiinilise implantaadiga isikud enne antud toote kasutamist konsulteerima oma arsti ja implantaadi tootjaga.

OHT! Väiksemaid osi on võimalik kergesti alla neelata. Plastikotti tõttu esineb lämbumise oht väikelastele. Hoidke väikelapsed montaaži ajal eemal.

LT

PAVOJUS! Eksploatavimo metu šis gaminyus sukuria elektromagnetinį lauką. Tam tikromis sąlygomis šis laukas gali aktyviai ar pasyviai paveikti medicininių implantų veikimą. Kad būtų išvengta pavojaus situacija, kurios gali sukelti sunkius ar mirtinus sužalojimus, asmenys su mediciniais implantais prieš šio gaminio naudojimą turi pasikonsultuoti su savo gydytoju arba implantų gamintoju.

PAVOJUS! Mažomis dalimis galima greitai užspringti. Dėl plastikinio maišelio mažiems vaikams kyla uždusimo pavojus. Todėl surinkimo metu maži vaikai turi būti kuo toliau nuo jūsų.

LV

BĪSTAMI! Šis izstrādājums darba laikā rada elektromagnētisko lauku. Šis lauks noteiktos apstākļos var ietekmēt pasīvu vai aktīvu medicīnisko implantātu funkcionēšanu. Lai nepieļautu tādas situācijas, kurās cilvēki var gūt smagus vai nāvīgus ievainojumus, cilvēkiem ar medicīnisko implantātu pirms izstrādājuma lietošanas ieteicams konsultēties ar ārstu vai implantāta ražotāju.

BĪSTAMI! Mazas detaļas var viegli norīt. Polietilēna maišīnš rada nosmakšanas risku maziem bērniem. Montāžas darbu izpildes laikā turiet mazus bērnus drošā attālumā.

Инструкции производителя для Российской Федерации

Изготовитель: GARDENA Germany AB,
PO Box 7454, S-103 92 Stockholm, Sweden
Страна изготовления указана на товаре.

Официальный импортер на территорию России:

ООО «Хускварна»,
141400, Московская область, г. Химки,
ул. Ленинградская, владение 39, строение 6,
помещение № ОВ02_04



Серийный номер: 205C

2*	05	C
Год выпуска	месяц выпуска	3-й серии (индекс производства)

* Последние две цифры года выпуска 2012 (четвертый знак).

DE Produkthaftung

Wir weisen ausdrücklich darauf hin, dass wir in Übereinstimmung mit dem Produkthaftungsgesetz nicht für Schäden haften, die durch unsere Produkte entstehen, wenn diese unsachgemäß und nicht durch einen von uns autorisierten Servicepartner repariert wurden oder wenn keine Original GARDENA Teile oder von uns zugelassene Teile verwendet wurden.

EN Product Liability

In accordance with the German Product Liability Act, we hereby expressly declare that we accept no liability for damage incurred from our products where said products have not been properly repaired by a GARDENA-approved service partner or where original GARDENA parts or parts authorised by GARDENA were not used.

FR Responsabilité

Conformément à la loi relative à la responsabilité du fait des produits défectueux, nous déclarons expressément par la présente que nous déclinons toute responsabilité pour les dommages résultant de nos produits, si lesdits produits n'ont pas été correctement réparés par un partenaire d'entretien agréé GARDENA ou si des pièces d'origine GARDENA ou des pièces agréées GARDENA n'ont pas été utilisées.

NL Productaansprakelijkheid

Conform de Duitse wet inzake productaansprakelijkheid verklaren wij hierbij uitdrukkelijk dat wij geen aansprakelijkheid aanvaarden voor schade ontstaan uit onze producten waarbij deze producten niet zijn gerepareerd door een GARDENA-erkende servicepartner of waarbij geen originele GARDENA-onderdelen of onderdelen die door GARDENA zijn goedgekeurd zijn gebruikt.

SV Produktansvar

I enlighet med tyska produktansvarslagar förklarar vi härmed uttryckligen att vi inte åtar oss något ansvar för skador som orsakas av våra produkter där produkterna inte har genomgått korrekt reparation från en GARDENA-godkänd servicepartner eller där originaldelar från GARDENA eller delar godkända av GARDENA inte använts.

DA Produktansvar

I overensstemmelse med den tyske produktansvarslav erklærer vi hermed udtrykkeligt, at vi ikke påtager os noget ansvar for skader på vores produkter, hvis de pågældende produkter ikke er blevet repareret korrekt af en GARDENA-godkendt servicepartner, eller hvor der ikke er brugt originale GARDENA-reservedele eller godkendte reservedele fra GARDENA.

FI Tuotevastuu

Saksan tuotevastuulain mukaisesti emme ole vastuussa laitteiden vaurioista, jos korjauksia ei ole tehnyt GARDENAn hyväksymä huoltoilike tai jos niiden synnä on muiden kuin alkuperaisten GARDENA-varaosien tai GARDENAn hyväksymien varaosien käyttö.

IT Responsabilità del prodotto

In conformità con la Legge tedesca sulla responsabilità del prodotto, con la presente dichiariamo espressamente che decliniamo qualsiasi responsabilità per danni causati dai nostri prodotti qualora non siano stati correttamente riparati presso un partner di assistenza approvato GARDENA o laddove non siano stati utilizzati ricambi originali o autorizzati GARDENA.

ES Responsabilidad sobre el producto

De acuerdo con la Ley de responsabilidad sobre productos alemana, por la presente declaramos expresamente que no aceptamos ningún tipo de responsabilidad por los daños ocasionados por nuestros productos si dichos productos no han sido reparados por un socio de mantenimiento aprobado por GARDENA o si no se han utilizado piezas originales GARDENA o piezas autorizadas por GARDENA.

PT Responsabilidade pelo produto


De acordo com a lei alemã de responsabilidade pelo produto, declaramos que não nos responsabilizamos por danos causados pelos nossos produtos, caso os tais produtos não tenham sido devidamente reparados por um parceiro de assistência GARDENA aprovado ou se não tiverem sido utilizadas peças GARDENA originais ou peças autorizadas pela GARDENA.

PL Odpowiedzialność za produkt

Zgodnie z niemiecką ustawą o odpowiedzialności za produkt, niniejszym wyraźnie oświadczamy, że nie ponosimy żadnej odpowiedzialności za szkody poniesione na skutek użytkowania naszych produktów, w przypadku gdy naprawa tych produktów nie była odpowiednio przeprowadzana przez zatwierdzonego przez firmę GARDENA partnera serwisowego lub nie stosowano oryginalnych części GARDENA albo części autoryzowanych przez tę firmę.

<p>HU Termékszavatosság</p> <p>A németországi termékszavatossági törvénnyel összhangban ezennel nyomatékosan kijelentjük, hogy nem vállalunk felelősséget a termékeinkben keletkezett olyan károkért, amelyek valamely GARDENA által jóváhagyott szervizpartner által nem megfelelően végzett javításból adódtak, vagy amely során nem eredeti GARDENA alkatrészeket vagy a GARDENA által jóváhagyott alkatrészeket használtak fel.</p>
<p>CS Odpovědnost za výrobek</p> <p>V souladu s německým zákonem o odpovědnosti za výrobek tímto výslovně prohlašujeme, že nepřijímáme žádnou odpovědnost za poškození vzniklá na našich výrobcích, kdy zmíněné výrobky nebyly řádně opraveny schváleným servisním partnerem GARDENA nebo kdy nebyly použity originální náhradní díly GARDENA nebo náhradní díly autorizované společností GARDENA.</p>
<p>SK Zodpovednosť za produkt</p> <p>V súlade s nemeckými právnymi predpismi upravujúcimi zodpovednosť za výrobok týmto výslovne prehlasujeme, že nenesieme žiadnu zodpovednosť za škody spôsobené našimi výrobkami, v prípade ktorých neboli náležite opravy vykonané servisným partnerom schváleným spoločnosťou GARDENA alebo neboli použité diely spoločnosti GARDENA alebo diely schválené spoločnosťou GARDENA.</p>
<p>EL Ευθύνη προϊόντος</p> <p>Σύμφωνα με τον γερμανικό νόμο περί Ευθύνης για τα Προϊόντα, με το παρόν δηλώνουμε ρητώς ότι δεν αποδεχόμαστε καμία ευθύνη για τυχόν ζημιές που προκύπτουν από τα προϊόντα μας εάν αυτά δεν έχουν επισκευαστεί σωστά από κάποιον εγκεκριμένο συνεργάτη επισκευών της GARDENA ή εάν δεν έχουν χρησιμοποιηθεί αυθεντικά εξαρτήματα GARDENA ή εξαρτήματα εγκεκριμένα από την GARDENA.</p>
<p>SL Odgovornost proizvajalca</p> <p>V skladu z nemškimi zakoni o odgovornosti za izdelke, izrecno izjavljajo, da ne sprejemamo nobene odgovornosti za škodo, ki jo povzročijo naši izdelki, če teh niso ustrezno popravili GARDENINI odobreni servisni partnerji ali pri tem niso bili uporabljeni originalni GARDENINI nadomestni deli ali GARDENINIMI homologiranimi nadomestnimi deli.</p>
<p>HR Pouzdanost proizvoda</p> <p>Sukladno njemačkom zakonu o pouzdanosti proizvoda, ovime izričito izjavljujemo kako ne prihvaćamo nikakvu odgovornost za oštećenja na našim proizvodima nastala uslijed neispravnog popravka od strane servisnog partnera kojeg odobrava GARDENA ili uslijed nekorištenja originalnih GARDENA dijelova ili dijelova koje odobrava GARDENA.</p>
<p>RO Răspunderea pentru produs</p> <p>În conformitate cu Legea germană privind răspunderea pentru produs, declarăm în mod expres prin prezentul document că nu acceptăm nicio răspundere pentru defecțiunile suferite de produsele noastre atunci când acestea nu au fost reparate în mod corect de un atelier de service partener, aprobat de GARDENA, sau când nu au fost utilizate piese GARDENA originale sau piese autorizate de GARDENA.</p>
<p>BG Отговорност за вреди, причинени от стоки</p> <p>Съгласно германския Закон за отговорността за вреди, причинени от стоки, с настоящото изрично декларираме, че не носим отговорност за щети, причинени от нашите продукти, ако те не са били правилно ремонтирани от одобрен от GARDENA сервиз или ако не са използвани оригинални части на GARDENA или части, одобрени от GARDENA.</p>
<p>ET Tootevastutus</p> <p>Vastavalt Saksamaa tootevastutusseadusele deklareerime käesolevaga selgesõnaliselt, et me ei kanna mingisugust vastutust meie toodetest tingitud kahjude eest, kui need tooted ei ole korrektselt parandatud GARDENA heakskiidetud hoolduspartneri poolt või kui parandamisel ei ole kasutatud GARDENA originaalosi või GARDENA volitatud osi.</p>
<p>LT Gaminio patikimumas</p> <p>Mes aiškiai pareiškame, kad, atsižvelgiant į Vokietijos gaminių patikimumo įstatymą, neprisiame atsakomybės dėl bet kokios žalos, patirtos dėl mūsų gaminių, jeigu jie buvo netinkamai taisomi arba jų dalys buvo pakeistos neoriginaliomis GARDENA dalimis ar nepatvirtintomis dalimis, arba jeigu remonto darbai buvo atliekami ne GARDENA techninės priežiūros centro specialistų.</p>
<p>LV Atbildība par produkcijas kvalitāti</p> <p>Saskaņā ar Vācijas likumu par atbildību par produkcijas kvalitāti ar šo mēs paziņojam, ka neuzņemamies atbildību par bojājumiem, kas radušies, lietojot mūsu izstrādājumus, kuru remontu nav veicis uzņēmuma GARDENA apstiprināts apkopes partneris vai kuru remontam netika izmantotas oriģinālās GARDENA detaļas vai detaļas, kuru lietošanu apstiprinājis uzņēmums GARDENA.</p>

<p>DE EU-Konformitätserklärung</p> <p>Der Unterzeichner, GARDENA Germany AB, PO Box 7454, S-103 92 Stockholm, Schweden, bescheinigt hiermit, dass die nachstehend aufgeführten Geräte bei Verlassen des Werks die harmonisierten EU-Leitlinien, EU-Normen für Sicherheit und besondere Normen erfüllen. Dieses Zertifikat verliert seine Gültigkeit, wenn die Geräte ohne unsere Genehmigung verändert werden.</p>	<p>HU EK megfelelőeségi nyilatkozat</p> <p>Alulírott GARDENA Germany AB, PO Box 7454, S-103 92 Stockholm, Svédország ezzel tanúsítja, hogy az alábbiakban leírt egységek a gyár elhagyásakor megfeleltek a harmonizált uniós előírásoknak és biztonságos és termékspecifikus szabványoknak. Ez a tanúsítvány érvényét veszti, ha az egységeket jóváhagyásunk nélkül átalakítják.</p>
<p>EN EC Declaration of Conformity</p> <p>The undersigned, GARDENA Germany AB, PO Box 7454, S-103 92 Stockholm, Sweden, hereby certifies that, when leaving our factory, the units indicated below are in accordance with the harmonised EU guidelines, EU standards of safety and product specific standards. This certificate becomes void if the units are modified without our approval.</p>	<p>CS Prohlášení o shodě ES</p> <p>Niže uvedená společnost GARDENA Germany AB, PO Box 7454, S-103 92 Stockholm, Švédsko, tímto potvrzuje, že při opuštění naší továrny jsou jednotky uvedené níže v souladu s harmonizačními pokyny EU, standardy EU ohledně bezpečnosti a specifickými produktovými standardy. Tento certifikát pozbyvá platnosti, pokud dojde k úpravě jednotek bez našeho schválení.</p>
<p>FR Déclaration de conformité CE</p> <p>Le constructeur, soussigné : GARDENA Germany AB, PO Box 7454, S-103 92 Stockholm, Suède, déclare qu'à la sortie de ses usines le matériel neuf désigné ci-dessous élit conformes aux prescriptions des directives européennes énoncées ciaprès et conforme aux règles de sécurité et autres règles qui lui sont applicables dans le cadre de l'Union européenne. Toute modification apportée à cet appareil sans notre accord annule la validité de ce certificat.</p>	<p>SK EÜ vyhlásenie o zhode</p> <p>Dolu podpísaná spoločnosť GARDENA Germany AB, PO Box 7454, S-103 92 Stockholm, Švédsko týmto osvedčuje, že nižšie uvedené jednotky boli v súlade s harmonizačnými usmerneniami EÚ, normami EÚ v oblasti bezpečnosti a špecifickými normami týkajúcimi sa produktu v case opustenia výrobného závodu. Toto osvedčenie stráca platnosť, ak boli jednotky zmenené bez nášho súhlasu.</p>
<p>NL EG-conformiteitsverklaring</p> <p>De ondergetekende, GARDENA Germany AB, PO Box 7454, S-103 92 Stockholm, Zweden, verklaart hierbij dat de producten die hieronder staan vernoemd, wanneer ze onze fabriek verlaten, in overeenstemming zijn met de geharmoniseerde Europese richtlijnen, EU-normen voor veiligheid en productspecifieke normen. Dit certificaat vervalt als de producten worden aangepast zonder onze toestemming.</p>	<p>EL Δήλωση Συμμόρφωσης ΕΚ</p> <p>Η υπογραφήσασμένη εταιρεία, GARDENA Germany AB, PO Box 7454, S-103 92 Stockholm, Σουηδία, πιστοποιεί ότι, κατά την έξοδο από το εργοστάσιο, οι μονάδες που αναφέρονται κατωτέρω συμμορφώνονται με τις εναρμονισμένες οδηγίες ΕΕ, τα πρότυπα ασφαλείας της ΕΕ και τα συγκεκριμένα πρότυπα προϊόντος. Αυτό το πιστοποιητικό καθίσταται άκυρο εάν οι μονάδες έχουν τροποποιηθεί χωρίς την έγκρισή μας.</p>
<p>SV EG-försäkran om överensstämmelse</p> <p>Undertecknad firma GARDENA Germany AB, PO Box 7454, S-103 92 Stockholm, Sverige, intygar härmed att nedan nämnda produkter, när de lämnar vår fabrik, överensstämmer med EU:s riktlinjer, EU:s säkerhetsstandarder och produktspecifika standarder. Detta intyg skall ogiltigförklaras om produkten ändras utan vårt godkännande.</p>	<p>SL Izjava ES o skladnosti</p> <p>Spodaj podpisana, GARDENA Germany AB, PO Box 7454, S-103 92 Stockholm, Švedska, s to izjavo potrjuje, da je bila spodaj navedena enota ob izhodu iz tovarne skladna z usklajenimi smernicami EU, standardi EU za varnost in standardi, specifičnimi za izdelek. Izjava postane neveljavna v primeru neodobrene spremembe enote.</p>
<p>DA EU-oversensstemmelseerklæring</p> <p>Undertegnede, GARDENA Germany AB, PO Box 7454, S-103 92 Stockholm, Sverige erklærer hermed, at nedenfor anførte enheder er i overensstemmelse med de harmoniserede EU-retningslinjer, EU-standarder for sikkerhed og produktspecifikke standarder, når de forlader fabrikken. Denne erklæring ugyldiggøres, hvis enhederne ændres uden vores godkendelse.</p>	<p>HR Izjava o usklađenosti EZ</p> <p>Niže potpisana GARDENA Germany AB, PO Box 7454, S-103 92 Stockholm, Švedska, ovdje potvrđuje kako su u nastavku navedene jedinice priklon napuštajući tvornicu bile u skladu s usklađenim smjernicama EU, EU sigurnosnim standardima i standardima specifičnima za proizvod. Ova certifikacija poništava se ako se jedinice izmjenjuju bez odobrenja.</p>
<p>FI EY-vaatimustenmukaisuusvakuutus</p> <p>GARDENA Germany AB, PO Box 7454, S-103 92 Stockholm, Ruotsi, vakuuttaa täten, että alla mainitut laitteet ovat tehtaitta lähtessään yhdenmukaiset EU-säännösten, EU:n turvastandardien ja tuotekohtaisten standardien mukaisia. Tämä vakuutus mitätöityy, jos laitteita muutetaan ilman hyväksyntäämme.</p>	<p>RO Declaratie de conformitate CE</p> <p>Subscrisa, GARDENA Germany AB, PO Box 7454, S-103 92 Stockholm, Suedia, certifică prin prezenta că, la momentul ieşirii din fabrica noastră, unităţile indicate mai jos sunt în conformitate cu directivele UE armonizate, cu standardele UE de siguranţă şi cu standardele specifice ale produsului. Prezentul certificat devine nul dacă unităţile sunt modificate fără aprobarea noastră.</p>
<p>IT Dichiarazione di conformità CE</p> <p>La sottoscritta GARDENA Germany AB, PO Box 7454, S-103 92 Stockholm, Svezia, certifica che il prodotto qui di seguito indicato, nei modelli da noi commercializzati, è conforme alle direttive armonizzate UE nonché agli standard di sicurezza UE e agli standard specifici di prodotto. Qualunque modifica apportata al prodotto senza nostra specifica autorizzazione invalida la presente dichiarazione.</p>	<p>BG Декларация за съответствие на ЕО</p> <p>С настоящото допълнителноизяснение, GARDENA Germany AB, PO Box 7454, S-103 92 Stockholm, Швеция, удостоверява, че при напускане на фабриката модулите, посочени по-долу, са в съответствие с хармонизираните директиви на ЕС, стандартите на ЕС за безопасност и специфичните за продукта стандарти. Този сертификат става невалиден, ако модулите са променени без нашето одобрение.</p>
<p>ES Declaración de conformidad CE</p> <p>El abajo firmante, GARDENA Germany AB, PO Box 7454, S-103 92 Stockholm, Suecia, certifica por la presente que, cuando salen de la fábrica, las unidades indicadas a continuación cumplen las normas de armonización de la UE, las normas de la UE sobre seguridad y las normas específicas del producto. Este certificado quedará sin efecto si se modifican las unidades sin nuestra autorización.</p>	<p>ET EÜ vastusavaldatus</p> <p>Allakirjutatu GARDENA Germany AB, PO Box 7454, S-103 92 Stockholm, Rootsi, kinnitab käesolevaga, et tehased väljumisel vastavad allpool nimetatud seadmed harmoneeritud EÜ suunistele, EÜ ohutusstandarditele ja tootele eriomastele standarditele. See vastustusvõime kaotab kehtivuse, kui seadet muudetakse ilma meie heakskiiduta.</p>
<p>PT Declaração de conformidade CE</p> <p>O abaixo-assinado, GARDENA Germany AB, PO Box 7454, S-103 92 Stockholm, Suécia, certifica por este meio que, ao sair da nossa fábrica, as unidades indicadas acima estão em conformidade com as diretivas uniformizadas da UE, os padrões de segurança da UE e os padrões específicos do produto. Este certificado deixa de ser válido se as unidades forem modificadas sem a nossa aprovação.</p>	<p>LT EB atitikties deklaracija</p> <p>GARDENA Germany AB, PO Box 7454, S-103 92 Stockholm, Sweden, garantuoja, kad iš gamyklos siunčiami toliau nurodyti įrenginiai atitinka suderintus EB reikalavimus, EB saugos ir konkretaus gaminių standartus. Pakeitimas gaminiui be mūsų patvirtinimo, nurodukiamas šio sertifikato galiojimas.</p>
<p>PL Deklaracja zgodności WE</p> <p>Niżej podpisany przedstawiciel firmy GARDENA Germany AB, PO Box 7454, S-103 92 Stockholm, Szwecja, niniejszym oświadcza, że podane poniżej wyroby opuszczające fabrykę są zgodne ze zharmonizowanymi normami UE oraz z obowiązującymi w UE przepisami bezpieczeństwa i normami dotyczącymi danego produktu. Modyfikacja wyrobów bez naszej zgody powoduje unieważnienie niniejszego certyfikatu.</p>	<p>LV EK atbilstības deklarācija</p> <p>Uzņēmums GARDENA Germany AB, PO Box 7454, S-103 92 Stockholm, Zviedrija, ar parakstu apliecina, ka tālāk minētās vienības, pametot rūpnīcu, atbilst saskaņotajām ES vadlīnijām, ES drošības standartiem un izstrādājuma specifiskajiem standartiem. Šis sertifikāts tiek anulēts, ja šīs vienības tiek modificētas bez mūsu apstiprinājuma.</p>

<p>Bezeichnung der Geräte: Description of the units: Désignation du matériel : Omschrijving van de apparaten: Produktsbeskrivning: Beskrivelse af produktet: Laitteiden nimitys: Descrizione dei prodotti: Descripción de la mercancía: Descrição dos aparelhos: Nazwa urzządzenia:</p>	<p>Wassermengenzähler Water Smart Flow Meter Aquamètre Watermeter Vattenmätare Vandmængdetæller Vesimääran mittari Contalítri Aqualímetro Contador de água Licznik wody</p>	<p>A készülékek megnevezése: Označení přístrojů: Označenie zariadenia: Ονομασία της συσκευής: Opis naprave: Oznaka uređaja: Descrierea articolelor: Обозначение на уредите: Seadmete nimetus: Prietaisy pavadinimas: Iekārtu apzīmējums:</p>	<p>Vízmennyiség mérő Průtokoměr Merač spotreby vody Μετρητής ποσότητας νερού Vodomer Brojač količine vode Dispozitiv de control consum de apă Индикатор за расхода на вода Veearvesti Vandens kiekio skaitiklis Ūdens skaitītājs</p>
<p>Art.-Nr.: Art. No.: Référence : Art.nr.: Art.nr.: Tueten:o Art.: Art. No: Art. no: Nr artykułu: Cikkszám: Číslo artiklu: Art.:</p>	<p>Αριθ. είδους: Art št.: br. art. Nr art.: Art. номер: Toote nr: Gaminio nr.: Izstr.:</p>	<p>Anbringungsjahr der CE-Kennzeichnung: Year of CE marking: Année d'apposition du marquage CE : Installatiejaar van de CE-aanduiding: Märkningsår: CE-Märkningsår: CE-merkin kiinnitysvuosi: Anno di applicazione della certificazione CE: Colocación del distintivo CE: Ano de marcação pela CE: Rok nadania oznakowania CE: CE-jeležés elhelyezésének éve:</p>	<p>Rok umístění značky CE: Rok udelenia značky CE: Έτος ομήματος CE: Leto namestitve CE-oznake: Godina dobitvanja CE oznake: Anul de marcare CE: Година на поставяне на CE-маркировка: CE-mārgistuse raigaldamise aasta: Metai, kada pažymėta CE-ženklui: CE-marķējuma uzlikšanas gads:</p>
<p>EU-Richtlinien: EU directives: Directives européennes : EU-richtlijnen: EU directiv: EU Retningslinier: EY-direktivit: Direttive UE: Normativa UE: Directrizes da UE: Dyrektywy Unii Europejskiej:</p>	<p>EU-irányelvek: Směrnice EU: EU-Predpisy: Οδηγίες της ΕΕ: ES-smernice: EU smjernice: Directive UE: ЕС-директиви: ELI direktiivid: ES direktivos: ES-direktivas:</p>	<p>Ulm, den 12.02.2015 Ulm, 12.02.2015 Fait à Ulm, le 12.02.2015 Ulm, 12-02-2015 Ulm, 2015.02.12 Ulm, 12.02.2015 Ulmissa, 12.02.2015 Ulm, 12.02.2015 Ulm, 12.02.2015 Ulm, 12.02.2015 Ulm, 12.02.2015 Ulm, dnia 12.02.2015 Ulm, 12.02.2015 Ulm, 12.02.2015 Ulm, 12.02.2015 Ulm, 12.02.2015 Ulm, 12.02.2015 Ulm, 12.02.2015 Ulm, 12.02.2015 Ulm, 12.02.2015 Ulm, 12.02.2015 Ulm, 12.02.2015 Ulm, 12.02.2015 Ulm, 12.02.2015 Ulm, 12.02.2015 Ulm, 12.02.2015 Ulm, 12.02.2015 Ulm, 12.02.2015</p>	<p>Der Bevollmächtigte Authorised representative Le mandataire De gevolmachtigde Auktoriserad representant Autoriseret repræsentant Valtuutettu edustaja Persona delegata La persona autorizada O reprezentante Pelnomocnik Meghatalmazott Zplnomocněnec Spilnomocnený Ο εξουσιοδοτημένος Pooblaščenec Ovlastena osoba Conducerea tehnică Упълномощен Volitatud esindaja Igalotiatis atstovas Pilnvarotā persona</p>
<p>Hinterlegte Dokumentation: GARDENA-Technische Dokumentation, M. Kugler, 89079 Ulm Deposited Documentation: GARDENA Technical Documentation, M. Kugler, 89079 Ulm Documentation déposée: Documentation technique GARDENA, M. Kugler, 89079 Ulm</p>	<p>2011/65/EG 2004/108/EG (bis 19.04.2016) 2014/30/EG (ab 20.04.2016)</p>		<p> Reinhard Pompe Vice president</p>

Deutschland / Germany

GARDENA Manufacturing GmbH
Central Service
Hans-Lorenser-Straße 40
D-89079 Ulm
Produktfragen: (+49) 731 490-123
Reparaturen: (+49) 731 490-290
service@gardena.com

Albania

COBALT Sh.p.k.
Rr. Sirti Kodra
1000 Tirana

Argentina

Husqvarna Argentina S.A.
Av.del Libertador 5954 –
Piso 11 – Torre B
(C1428ARP) Buenos Aires
Phone: (+54) 11 5194 5000
info.gardena@ar.husqvarna.com

Armenia

Garden Land Ltd.
61 Tigran Mets
0005 Yerevan

Australia

Husqvarna Australia Pty. Ltd.
Locked Bag 5
Central Coast BC
NSW 2252
Phone: (+ 61) (0) 2 4352 7400
customer.service@
husqvarna.com.au

Austria / Österreich

Husqvarna Austria GmbH
Industriezeile 36
4010 Linz
Tel. : (+43) 732 77 01 01-485
service.gardena@
husqvarmagroup.com

Azerbaijan

Firm Progress
a. Aliyev Str. 26A
1052 Baku

Belgium

Husqvarna België nv/sa
Gardena Division
Rue Egide Van Opheim 111
1180 Uccle / Ukkel
Tel. : (+32) 2 720 92 12
Mail: info@gardena.be

Bosnia / Herzegovina

SILK TRADE d.o.o.
Industrijska zona Bukva bb
74260 Tešanj

Brazil

Husqvarna do Brasil Ltda
Av. Francisco Matarazzo,
1400 – 19º andar
São Paulo – SP
CEP: 05001-903
Tel: 0800-112252
marketing.br.husqvarna@
husqvarna.com.br

Bulgaria

AGROLAND България АД
бул. 8 Декември, № 13
Офис 5
1700 Студентски град
София
Тел.: (+359) 24 66 6910
info@agroland.eu

Canada / USA

GARDENA Canada Ltd.
100 Summerlea Road
Brampton, Ontario L6T 4X3
Phone: (+1) 905 792 93 30
info@gardenacanada.com

Chile

Maquinarias Agroforestales
Ltda. (Maga Ltda.)
Santiago, Chile
Avda. Chesterton
8355 comuna Las Condes
Phone: (+56) 2 202 4417
Dalton@maga.cl
Zipcode: 7560330

China

Husqvarna (Shanghai)
Management Co., Ltd.
富世华 (上海) 管理有限公司
3F, Benq Square B,
No207, Song Hong Rd.,
Chang Ning District,
Shanghai, PRC. 200335
上海市长宁区淞虹路207号明
基广场B座3楼, 邮编: 200335

Colombia

Husqvarna Colombia S.A.
Calle 18 No. 68 D-31, zona
Industrial de Montevideo
Bogotá, Cundinamarca
Tel. 571 2922700 ext. 105
jairo.salazar@husqvarna.com.co

Costa Rica

Compania Exim
Euroiberamericana S.A.
Los Colegios, Moravia,
200 metros al Sur del Colegio
Saint Francis – San José
Phone: (+506) 297 68 83
exim_euro@racsa.co.cr

Croatia

Husqvarna Austria GmbH
Industriezeile 36
4010 Linz
Tel. : (+43) 732 77 01 01-485
service.gardena@
husqvarnagroup.com

Cyprus

Med Marketing
17 Digeni Akrita Ave
P.O. Box 27017
1641 Nicosia

Czech Republic

Husqvarna Česko s.r.o.
Türkova 2319/5b
149 00 Praha 4 – Chodov
Bezplatná infolinka :
800 100 425
servis@cz.husqvarna.com

Denmark

GARDENA DANMARK
Lejrevej 19, st.
3500 Værløse
Tlf.: (+45) 70 26 47 70
husqvarna@husqvarna.dk
www.gardena.com/ dk

Dominican Republic

BOSQUESA, S.R.L
Carretera Santiago Licey
Km. 5 ½
Esquina Copal II.
Santiago
Dominican Republic
Phone: (+809) 736-0333
joserbosquesa@claro.net.do

Ecuador

Husqvarna Ecuador S.A.
Arupos E1-181 y 10 de
Agosto Quito, Pichincha
Tel. (+593) 22800739
francisco.jacome@
husqvarna.com.ec

Estonia

Husqvarna Eestis OÜ
Valdeku 132
EE-11216 Tallinn
info@gardena.ee

Finland

Oy Husqvarna Ab
Gardena Division
Lautatarhankatu 8 B / PL 3
00581 HELSINKI
www.gardena.fi

France

Husqvarna France
9/11 Allée des pierres mayettes
92635 Gennevilliers Cedex
France
http : //www.gardena.com/ fr
N° AZUR: 0 810 00 78 23
(Prix d'un appel local)

Georgia

Transporter LLC
8/57 Bellashvili street
0159 Tbilisi, Georgia
Phone: (+995) 322 14 71 71

Great Britain

Husqvarna UK Ltd
Preston Road
Aycliffe Industrial Park
Newton Aycliffe
County Durham
DL5 6UP
info.gardena@husqvarna.co.uk

Greece

Π.ΠΑΠΑΔΟΠΟΥΛΟΣ ΑΕΒΕ
Λεωφ. Αθηνών 92
Αθήνα
Τ.Κ.104 42
Ελλάδα
Τηλ. (+30) 210 5193 100
info@papadopoulos.com.gr

Hungary

Husqvarna Magyarorszáig Kft.
Ezred u. 1 - 3
1044 Budapest
Telefon: (+36) 1 251-4161
vevoszolgalat.husqvarna@husqvarna.hu

Iceland

Ó. Johnson & Kaaber
Tunguhalsi 1
110 Reykjavik
ooj@ojk.is

Ireland

Husqvarna UK Ltd
Preston Road
Aycliffe Industrial Park
Newton Aycliffe
County Durham
DL5 6UP
info.gardena@husqvarna.co.uk

Italy

Husqvarna Italia S.p.A.
Via Santa Vecchia 15
23868 VALMADRERA (LC)
Phone: (+39) 0341.203.111
assistenza.italia@it.husqvarna.com

Japan

KAKUICHI Co. Ltd.
Sumitomo Realty &
Development Kojimachi
BLDG., 8F
5 - 1 Nibanncyo
Chiyoda-ku
Tokyo 102-0084
Phone: (+81) 33 264 4721
m_ishihara@kaku-ichi.co.jp

Kazakhstan

LAMED Ltd.
155/1, Tazhibayevoi Str.
050060 Almaty
IP Schmidt
Abayavenue 3B
110 005 Kostanay

Korea

Kyung Jin Trading CO.,LTD.
107-4, SunDuk Bld.,
YangJae-dong,
Seocho-gu,
Seoul, (zipcode: 137-891)
Phone: (+82) (0)2 574-6300

Kyrgyzstan

Alye Maki
av. Moladaya Guardir J 3
720014
Bishkek

Latvia

Husqvarna Latvija SIA
Ulbrokas 19A
LV-1021 Riga
info@gardena.lv

Lithuania

UAB Husqvarna Lietuva
Ateities pl. 77C
LT-52104 Kaunas
info@gardena.lt

Luxembourg

Magasins Jules Neuberg
39, rue Jacques Stas
Luxembourg-Gasperich 2549
Case Postale No. 12
Luxembourg 2010
Phone: (+352) 40 14 01
api@neuberg.lu

Mexico

AFOSA
Av. Lopez Mateos Sur # 5019
Col. La Calma 45070
Zapopan, Jalisco, Mexico
Phone: (+52) 33 3818-3434
icomejo@afosa.com.mx

Moldova

Convel S.R.L.
290A Muncesti Str.
2002 Chisinau

Netherlands

Husqvarna Nederland B.V.
GARDENA Division
Postbus 50131
1305 AC ALMERE
Phone: (+31) 36 521 00 10
info@gardena.nl

Neth. Antilles

Jonka Enterprises N.V.
Sta. Rosa Weg 196
P.O. Box 8200
Curaçao
Phone: (+599) 9 767 66 55
pjm@jonka.com

New Zealand

Husqvarna New Zealand Ltd.
PO Box 76-437
Manukau City 2241
Phone: (+64) (0) 9 9202410
support.nz@husqvarna.co.nz

Norway

Husqvarna Norge AS
Gardena Division
Trøskenveien 36
1708 Sarsborg
info@gardena.no

Peru

Husqvarna Perú S.A.
Jr. Ramón Cárcamo 710
Lima 1
Tel: (+51) 1 3320400 ext. 416
juan.remuzgo@husqvarna.com

Poland

Husqvarna
Poland Spółka z o.o.
ul. Wysockiego 15 b
03-371 Warszawa
Phone: (+48) 22 330 96 00
gardena@husqvarna.com.pl

Portugal

Husqvarna Portugal, SA
Lagoa - Albarraque
2635 - 595 Rio de Mouro
Tel.: (+351) 21 922 85 30
Fax : (+351) 21 922 85 36
info@gardena.pt

Romania

Madex International Srl
Soseaua Odaii 117 - 123,
RO 013603 Bucuresti, S1
Phone: (+40) 21 352.76.03
madex@ines.ro

Russia / Россия

000 „Хускварна”
141400, Московская обл.,
г. Химки,
улица Ленинградская,
владение 39, стр.6
Бизнес Центр
„Химки Бизнес Парк”,
помещение 0B02_04
http://www.gardena.ru

Serbia

Domel d.o.o.
Autoput za Novi Sad bb
11273 Belgrade
Phone: (+381) 1 18 48 88 12
miroslav.jejina@domel.rs

Singapore

Hy-Ray PRIVATE LIMITED
40 Jalan Pemimpin
#02-08 Tat Ann Building
Singapore 577185
Phone: (+65) 6253 2277
shiyng@hyray.com.sg

Slovak Republic

Husqvarna Cesko s.r.o.
Türkova 2319/5b
149 00 Praha 4 – Chodov
Bezplatná infolinka:
800 154 044
servis@sk.husqvarna.com

Slovenia

Husqvarna Austria GmbH
Industriezeile 36
4010 Linz
Tel. : (+43) 732 77 01 01-485
service.gardena@
husqvarnagroup.com

South Africa

Husqvarna
South Africa (Pty) Ltd
Postnet Suite 250
Private Bag X6,
Cascades, 3202
South Africa
Phone: (+27) 33 846 9700
info@gardena.co.za

Spain

Husqvarna España S.A.
Calle de Rivas nº 10
28052 Madrid
Phone: (+34) 91 708 05 00
atencioncliente@gardena.es

Suriname

Agrofix n.v.
Veriengde Hogestraat #22
Phone: (+597) 472426
agrofix@sr.net
Pobox : 2006
Paramaribo
Suriname – South America

Sweden

Husqvarna AB
Gardena Division
S-561 82 Huskvarna
gardenaorder@husqvarna.se

Switzerland / Schweiz

Husqvarna Schweiz AG
Consumer Products
Industriestrasse 10
5506 Mägenwil
Phone: (+ 41) (0) 62 887 37 90
info@gardena.ch

Turkey

Dost Bahçe Diş Ticaret
Müessesilik A.Ş
Yunus Mah. Adil Sok. No: 3
Ic Kapi No: 1 Kartal
34873 Istanbul
Phone: (+90) 216 38 93 939
info@dostbahce.com.tr

Ukraine / Україна

ТОВ «Хускварна Україна»
вул. Васильківська, 34,
офіс 204-г
03022, м. Київ
Тел. (+38) 044 498 39 02
info@gardena.ua

Uruguay

FELI SA
Entre Rios 1083 CP 11800
Montevideo – Uruguay
Tel : (+598) 22 03 18 44
info@felisa.com.uy

Venezuela

Corporación Casa y Jardín C.A.
Av. Caroní, Edif. Trezmen, PB.
Colinas de Bello Monte.
1050 Caracas.
Tlf : (+58) 212 992 33 22
info@casayjardin.net.ve

8188-20.960.05/0219
© GARDENA Manufacturing GmbH
D-89070 Ulm
http://www.gardena.com