

AccuCut Li Art. 9850

DE Betriebsanleitung

Grasschere

EN Operation Instructions

Grass Shear

FR Mode d'emploi

Cisaille à gazon

NL Gebruiksaanwijzing

Grasschaar

SV Bruksanvisning

Grässax

DA Brugsanvisning

Græssaks

FI Käyttöohje

Ruohosakset

NO Bruksanvisning

Gressaks

IT Istruzioni per l'uso

Forbici per erba manuali

ES Instrucciones de empleo

Tijeras cortacésped

PT Manual de instruções

Tesoura para relva

PL Instrukcja obsługi

Nożyce do trawy

HU Használati utasítás

Fűnyíró olló

CS Návod k obsluze

Nůžky na trávu

SK Návod na obsluhu

Nožnice na trávu

EL Οδηγίες χρήσης

Ψαλίδι χλόης

RU Инструкция по эксплуатации

 Ножницы для газонов
аккумуляторные

SL Navodilo za uporabo

Škarje za travo

HR Upute za uporabu

Škare za travu

SR/ Uputstvo za rad
BS Makaze za travu

UK Інструкція з експлуатації

Ножиці газонні акумуляторні

RO Instrucțiuni de utilizare

Foarfecă pentru gazon

TR Kullanma Kılavuzu

Çim makası

BG Инструкция за експлоатация

Ножица за трева

SQ Manual përdorimi

Prerëse bari

ET Kasutusjuhend

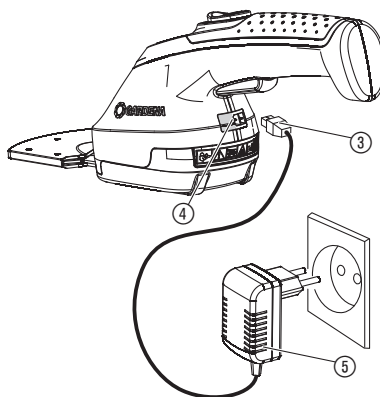
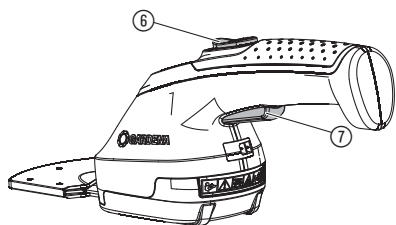
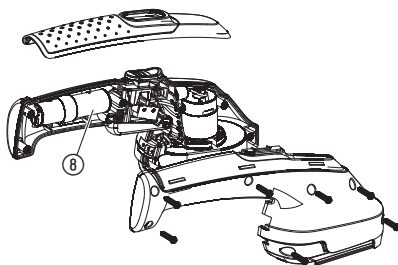
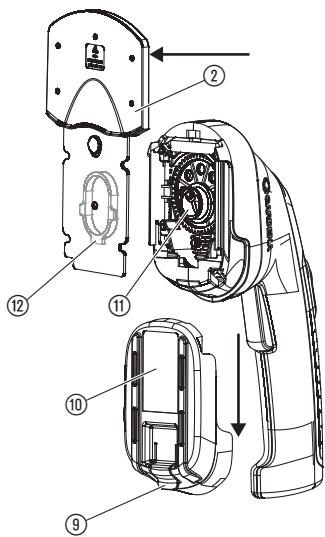
Murukäärid

LT Eksploatavimo instrukcija

Žolės žirkklės

LV Lietošanas instrukcija

Zāles šķeres

I1**I2****O1****S1****T1**

Cisaille à gazon AccuCut Li GARDENA

1. SÉCURITÉ	15
2. INSTALLATION	17
3. UTILISATION	18
4. MAINTENANCE	18
5. ENTREPOSAGE	18
6. DÉPANNAGE	19
7. CARACTÉRISTIQUES TECHNIQUES	19
8. SERVICE/GARANTIE	20

cette dernière des instructions d'utilisation du produit. Surveillez les enfants pour vous assurer qu'ils ne jouent pas avec le produit. L'âge recommandé pour l'utilisation du produit par des jeunes gens est de 16 ans au moins. Ne jamais utiliser le produit si vous êtes fatigué ou malade, ou si vous êtes sous l'influence d'alcool, de drogues ou de médicaments.

Traduction des instructions originales.



Ce produit n'est pas destiné à être utilisé par des personnes (y compris des enfants) ayant des capacités physiques, sensorielles ou mentales limitées ou ne disposant pas d'expérience et/ou de connaissances, sauf si elles sont surveillées par une personne responsable de leur sécurité ou ont reçu de

Utilisation conforme :

La cisaille à gazon GARDENA est conçue pour couper des bordures de pelouse, des petites surfaces de gazon et pour tailler selon une forme spéciale des arbustes, en particulier le buis, dans de le jardin privé familial ou de loisir.

DANGER ! Risque de blessure ! L'appareil ne doit pas être utilisé pour le broyage à des fins de compostage.

1. SÉCURITÉ

IMPORTANT !

Lisez la notice d'utilisation attentivement et conservez-la pour vous y référer ultérieurement.

Mal utilisé, votre produit peut devenir dangereux! Votre produit peut occasionner de graves blessures à l'utilisateur et aux autres; les conseils d'utilisation et de sécurité doivent être scrupuleusement suivis pour un usage optimal et sûr de votre produit. L'utilisateur a la responsabilité du respect des conseils d'utilisation et de sécurité de ce manuel et concernant le produit.

Symboles sur le produit :



Lisez le mode d'emploi.



DANGER !

Le système de coupe continue de tourner après avoir arrêté le moteur.



Danger – Gardez les mains à distance de la lame.



DANGER !

Tenir les tiers à distance de la zone de danger.



Ne pas exposer à la pluie.



AVERTISSEMENT !

Lire tous les avertissements de sécurité et toutes les instructions. Tout manquement au respect des avertissements et instructions peut être la cause d'un choc électrique, d'un incendie et/ou de blessures graves.

Conserver tous les avertissements et instructions pour référence future.

Sécurité de fonctionnement

1) Formation

- Lisez la notice attentivement. Familiarisez-vous avec les commandes et l'utilisation conforme de la machine.
- N'autorisez jamais des personnes qui ne connaissent pas les présentes consignes ou des enfants à utiliser la machine. Des prescriptions en vigueur localement peuvent restreindre l'âge l'utilisateur.
- Il faut noter que l'utilisateur est lui-même responsable des accidents ou mises en danger d'autres personnes ou de ses propres biens.

2) Préparation

- Avant utilisation, il faut vérifier la présence de signes de dommages ou de vieillissement sur le cordon de branchement et la rallonge. Si le cordon est endommagé en cours d'utilisation, il faut le débrancher immédiatement du secteur. **NE PAS TOUCHER LE CORDON AVANT QU'IL SOIT DÉBRANCHÉ DU SECTEUR.** Ne pas utiliser la machine si le cordon est endommagé ou usé.
- Avant utilisation, vérifier visuellement si les dispositifs et capots de sécurité de la machine sont endommagés, absents ou mal installés.
- Ne jamais mettre la machine en marche si des personnes, notamment des enfants, ou des animaux domestiques se trouvent à proximité.

3) Fonctionnement

- Tenir le cordon de branchement et la rallonge à distance du dispositif de coupe.
- Il faut porter une protection des yeux et de solides chaussures pendant toute la durée d'utilisation de la machine.
- Il faut éviter d'utiliser la machine dans de mauvaises conditions météorologiques, notamment en cas de risque de foudre.

- d) N'utiliser la machine qu'à la lumière du jour ou avec un bon éclairage artificiel.
- e) Ne jamais utiliser la machine avec un couvercle ou un dispositif de sécurité endommagé ou sans couvercle ni dispositif de sécurité.
- f) N'allumer le moteur que si les mains et les pieds se trouvent hors de portée du dispositif de coupe.
- g) Toujours débrancher la machine de l'alimentation électrique (c'est-à-dire débrancher la fiche du secteur, retirer le dispositif de blocage ou la pile amovible)
 - si la machine est laissée sans surveillance;
 - avant de retirer un blocage;
 - avant de contrôler, nettoyer ou traiter la machine;
 - après un contact avec un corps étranger;
 - si la machine commence à vibrer de façon inhabituelle.
- h) Attention aux blessures occasionnées aux pieds et aux mains par le dispositif de coupe.
- i) Toujours s'assurer que les ouvertures d'aération sont exemptes de corps étrangers.

4) Entretien et rangement

- a) La machine doit être débranchée de l'alimentation électrique (c'est-à-dire débrancher la fiche du secteur, retirer le dispositif de blocage ou la pile amovible) avant de réaliser les travaux de maintenance et d'entretien.
- b) Il ne faut utiliser que des pièces de rechange et accessoires recommandés par le fabricant.
- c) La machine doit être vérifiée et bénéficier d'une maintenance régulièrement. L'entretien de la machine ne doit être réalisé que dans un atelier agréé.
- d) Si la machine n'est pas utilisée, elle doit être rangée hors de portée des enfants.

Consignes de sécurité supplémentaires

DANGER ! Les petites pièces peuvent être avalées. Les petits enfants peuvent s'étouffer avec le sac en plastique. Maintenez les petits enfants à l'écart pendant le montage.

Sécurité sur le lieu de travail

Utiliser l'appareil uniquement de manière conforme à sa destination.

L'opérateur ou utilisateur est tenu responsable des accidents occasionnés à d'autres personnes ou des dangers auxquels ces derniers ou leurs biens sont exposés.

N'utilisez jamais l'outil à l'approche d'un orage.

Informations relatives à la sécurité lors de l'utilisation de matériel électrique

Avant l'utilisation, il convient de vérifier que le câble n'est pas endommagé. En cas de signe d'endommagement ou de vieillissement, il convient de le remplacer.

Ne pas utiliser l'appareil si les câbles électriques sont endommagés ou usés.

Couper l'alimentation électrique immédiatement si le câble présente des coupures ou si l'isolation est endommagée. Ne pas toucher le câble jusqu'à ce que l'alimentation électrique soit coupée.

Toujours commencer par couper l'alimentation électrique avant de retirer une prise, un connecteur de câble ou un câble-rallonge.

Toujours enrrouler le câble prudemment et éviter tout pli. Brancher uniquement à la tension secteur indiquée sur la plaque du fabricant.

Ne raccorder en aucun cas un conducteur de mise à la terre à un quelconque endroit de l'appareil.

DANGER ! Ce produit génère un champ électromagnétique en cours de fonctionnement. Dans certaines conditions, ce champ peut avoir des effets sur le fonctionnement d'implants médicaux actifs ou passifs. Pour exclure le danger de situations pouvant entraîner des blessures graves ou mortelles, les personnes disposant d'un implant médical doivent consulter leur médecin et le fabricant de l'implant avant d'utiliser ce produit.

Câble

Utilisez uniquement des rallonges homologuées HD 516.

→ Demandez à votre électricien.

Sécurité individuelle

Portez toujours des vêtements appropriés, gants de protection et chaussures robustes.

Contrôlez les zones dans lesquelles l'appareil doit être utilisé, et retirez tout fil et autre corps étranger.

Avant l'utilisation et après tout choc brutal, vérifier que le produit ne présente aucun signe d'usure ou de dommage. Si besoin, faire procéder aux travaux de réparation correspondants.

Si, en présence d'un défaut, il n'est plus possible d'éteindre l'appareil, poser celui-ci sur un support ferme et attendre tout en observant que la batterie soit vide. Envoyer l'appareil défectueux au service après-vente GARDENA.

N'utilisez jamais un appareil qui ne serait pas en parfait état de fonctionnement ou qui aurait subi une réparation non conforme.

Utilisation et maintenance des outils électriques

Vous devez savoir comment arrêter l'appareil en cas d'urgence.

Ne tenez jamais l'appareil par un dispositif de protection.

Ne pas utiliser l'appareil lorsque les dispositifs de protection (cache de protection, dispositif d'arrêt rapide des lames) sont endommagés.

Il est interdit d'utiliser une échelle pendant que vous travaillez avec l'appareil.

Débrancher la batterie :

- avant de laisser l'appareil sans surveillance ;
- avant de retirer un obstacle ;
- avant de vérifier, de nettoyer ou d'effectuer des travaux sur l'appareil ;
- si vous heurtez un objet. Il ne faut pas utiliser l'appareil avant de s'assurer que l'ensemble de l'appareil est entièrement dans les conditions sûres d'utilisation ;
- si l'appareil commence à vibrer anormalement. Dans ce cas, il convient de le contrôler immédiatement. Une vibration excessive peut entraîner des blessures.
- avant de remettre l'appareil à une autre personne.

N'utiliser l'appareil qu'à une température comprise entre 0 °C et 40 °C.

Sécurité relative à l'accu



Risque d'incendie !

Pendant son chargement, placer la batterie à charger sur un support non combustible, résistant à la chaleur et non conducteur de l'électricité.

Tenir à distance du chargeur et de la batterie tout objet corrosif, combustible et facilement inflammable.

Ne pas couvrir le chargeur ni la batterie en cours de chargement.

Débrancher immédiatement le chargeur en cas de dégagement de fumée ou d'incendie.

Utilisez seulement le chargeur GARDENA d'origine pour charger l'accu. L'utilisation d'autres chargeurs risque d'endommager les accus et peut même provoquer un incendie.



Risque d'explosion !

→ Protéger la batterie contre la chaleur et le feu. Ne pas la déposer sur des radiateurs ni l'exposer pour une longue période à un fort rayonnement solaire.

Ne pas utiliser le chargeur à l'extérieur !

Ne jamais exposer le chargeur à l'humidité ou à la pluie.

Utiliser les accus uniquement à une température ambiante située entre -10 °C bis +45 °C.

Un accu en état de marche doit être éliminé de façon appropriée. Il ne doit pas être envoyé par courrier.

Pour plus de détails, veuillez vous adresser à votre centre local de gestion des déchets.

Vérifier régulièrement si le chargeur présente des signes de détériorations ou de vieillissement (fragilité) et ne l'utiliser que dans un état irréprochable.

Utiliser le chargeur fourni à la livraison uniquement pour charger l'accu compris à la livraison.

Ne pas utiliser ce chargeur pour recharger des piles non rechargeables (risque d'incendie).

L'appareil ne doit pas être utilisé pendant le chargement.

Débrancher le chargeur du réseau électrique et de l'accu lorsque l'opération de chargement est terminée.

Charger l'accu uniquement à des températures situées entre 10 °C bis 45 °C.

Après une sollicitation importante, laisser d'abord refroidir l'accu.

Maintenance et entreposage



Risque de blessure !

Ne pas toucher la lame.

→ Si les travaux sont terminés ou en cas d'interruption, remettre le cache de protection.

Pour assurer des conditions de sécurité optimales lors de l'utilisation de l'appareil, il faut maintenir les écrous, les boulons et les vis bien serrés.

Ne pas entreposer l'appareil à une température supérieure à 35 °C ni dans un endroit exposé aux rayons solaires directs.

Ne pas entreposer l'appareil dans des lieux où règne de l'électricité statique.

2. INSTALLATION

Mise en service [Fig. I1] :



DANGER ! Risque de blessure !

Coupeure si l'appareil s'enclenche de façon involontaire.

→ Avant la mise en service de l'appareil, s'assurer que le cache de protection ① est enfilé sur la lame ②.

Recharge des accus [Fig. I2] :

Avant la première utilisation, la batterie doit être chargée complètement. Durée de chargement (voir « 7. CARACTÉRISTIQUES TECHNIQUES »).

Le chargement de l'accu lithium-ion peut être réalisé dans n'importe quel état de charge et être interrompu à tout moment sans affecter l'accu (pas d'effet mémoire).

Il n'est pas possible de démarrer l'appareil pendant le chargement.



ATTENTION !

La surtension détruit la batterie et le chargeur.

→ Veiller à respecter la tension secteur correcte.

1. Enfoncer le câble de chargement ③ dans la douille enfichable ④ de la cisaille sur accu.
2. Brancher le bloc d'alimentation de chargement ⑤ dans une prise secteur.

Pendant le chargement, la douille enfichable ④ clignote en vert. La batterie se charge.

La batterie est complètement chargée lorsque la douille enfichable ④ s'allume en vert.

En cours de chargement, vérifier régulièrement la progression du chargement.

3. Retirer tout d'abord le câble de chargement ③ de la douille enfichable ④ et ensuite débrancher le bloc d'alimentation de chargement ⑤ de la prise secteur.

Lorsque la performance de la batterie baisse fortement, l'appareil s'éteint et la batterie doit être chargée.

3. UTILISATION

Démarrer la cisaille à gazon [Fig. I1/O1] :



DANGER ! Risque de blessure !

Risque de blessure si l'appareil ne s'éteint pas lorsque la touche de démarrage est relâchée !

→ **Ne jamais désactiver les dispositifs de sécurité (p. ex. en attachant la touche de blocage ⑥ et/ou de démarrage ⑦ à la poignée).**

Démarrage :

L'appareil est équipé d'une touche de blocage ⑥ contre tout enclenchement involontaire.

1. Dégager la surface à couper de pierres et autres objets éventuels.
2. Retirer le cache de protection ① sur la lame ②.
3. Pousser la touche de blocage ⑥ vers l'avant puis appuyer sur la touche de démarrage ⑦.
L'appareil démarre.
4. Lâcher la touche de blocage ⑥.

Arrêt :

1. Lâcher la touche de démarrage ⑦.
2. Glisser le cache de protection ① sur la lame ②.

4. MAINTENANCE



DANGER ! Risque de blessure !

Coupure si l'appareil s'enclenche de façon involontaire.

→ **Avant la maintenance de l'appareil, s'assurer que le cache de protection ① est enfilé sur la lame ② [Fig. I1].**

Nettoyer la cisaille à gazon [Fig. I1] :



DANGER ! Électrocution !

Risque de blessures et de dégâts matériels.

→ **Ne nettoyez pas le produit avec de l'eau ou avec un jet d'eau (surtout un jet d'eau à haute pression).**

Pour augmenter la durée de fonctionnement, l'appareil devrait être nettoyé et pulvérisé avant et après chaque usage.

1. Nettoyer l'appareil avec un chiffon humide.
2. Lubrifier la lame ② avec une huile à faible viscosité (p. ex. Huile d'entretien GARDENA réf. 2366). Évitez tout contact de l'huile avec les pièces en plastique.

5. ENTREPOSAGE

Mise hors service [Fig. I1] :

Le produit doit être rangé hors de portée des enfants.

1. Charger la batterie. Ceci augmente la durée de vie de la batterie.
2. Nettoyer l'appareil (voir 4. MAINTENANCE) et monter le cache de protection ① sur la lame ②.
3. Ranger l'appareil dans un endroit sec et à l'abri du gel.

Élimination :

(conformément à la directive 2012/19/UE)

Le produit ne doit pas être jeté avec les déchets ménagers normaux. Il doit être éliminé conformément aux prescriptions locales de protection de l'environnement en vigueur.



IMPORTANT !

Éliminez le produit par le biais de votre point de collecte et de recyclage local.

Élimination de l'accu [Fig. S1] :

La batterie GARDENA contient des piles au lithium-ion qui doivent être éliminées séparément des déchets ménagers normaux quand elles arrivent en fin de vie.

IMPORTANT !

Éliminez les batteries par le biais de votre point de collecte et de recyclage local.

1. Décharger complètement les piles li-ion ⑧.
2. Retirer les piles li-ion ⑧ de l'appareil.
3. Éliminer les piles li-ion ⑧ de façon appropriée.

6. DÉPANNAGE



DANGER ! Risque de blessure !

Coupure si l'appareil s'enclenche de façon involontaire.

→ Avant le dépannage de l'appareil, s'assurer que le cache de protection ① est enfilé sur la lame ② [Fig. I1].

1. Tirez la languette ⑨ vers le haut et tirez le couvercle ⑩ vers le bas.
2. Enlever la lame ②.
3. Si nécessaire, nettoyer le compartiment de l'engrenage et lubrifier l'entraînement excentré ⑪ avec un peu de graisse exempte d'acide (vaseline).
4. Tourner l'entraînement excentré ⑪ vers le bas.
5. Pousser la coulisse ⑫ située sur l'arrière de la lame ② au centre.
6. Insérer la nouvelle lame ② dans l'unité moteur de telle sorte que l'entraînement excentrique ⑪ s'engage dans la coulisse ⑫.
7. Pousser le couvercle ⑩ vers le haut jusqu'à ce qu'il s'enclenche.

Changer la lame [Fig. T1] :

N'utiliser qu'une lame originale de GARDENA. Il est possible de commander une nouvelle lame auprès du service après-vente GARDENA.

Problème	Cause possible	Solution
La douille enfichable clignote en rouge pendant le chargement	Température de batterie admissible dépassée.	→ Laisser refroidir la batterie. Recharger la batterie.
Autonomie trop faible	La lame est sale.	→ Nettoyer et huiler la lame de cisaille conformément aux instructions de maintenance.
Résultat de coupe impropre	La lame est usée ou endommagée.	→ Changer la lame (voir ci-dessus).



CONSEIL : veuillez vous adresser à votre centre de service après-vente GARDENA pour tout autre incident. Les réparations doivent uniquement être effectuées par les centres de service après vente GARDENA ainsi que des revendeurs autorisés par GARDENA.

7. CARACTÉRISTIQUES TECHNIQUES

Cisaille à gazon	Unité	Valeur AccuCut Li (réf. 9850)
Capacité de la batterie	Ah	2
Durée de chargement de la batterie 80 % / 100 %	h	3,5 / 4,5
Bloc d'alimentation de chargement		
Tension du secteur / Fréquence du secteur	V / Hz	100 – 240 / 50 – 60
Courant de sortie nominal	mA	500
Tension de sortie max.	V (CC)	5,5
Largeur de lame	cm	8
Poids (env.)	g	560
Niveau de pression acoustique $L_{pA}^{1)}$	dB (A)	76
Vibration main-bras $a_{vhw}^{1)}$	m/s^2	3,7
Incertitude k_a		1,5

Procédé de mesure conformément à : ¹⁾ EN 50636-2-94

Bloc d'alimentation de chargement:

9850-00.610.00 EC, 9850-28.610.00 UK

8. SERVICE/GARANTIE

FR

Service :

Veillez contacter l'adresse au verso.

Déclaration de garantie :

Dans le cas d'une réclamation au titre de la garantie, aucun frais ne vous sera prélevé pour les services fournis.

GARDENA Manufacturing GmbH accorde sur tous les nouveaux produits d'origine GARDENA une garantie de 2 ans à compter du premier achat chez le revendeur lorsque les produits sont exclusivement utilisés à des fins privées. Cette garantie de fabricant ne s'applique pas aux produits acquis sur un marché secondaire. La garantie couvre tous les vices essentiels du produit, manifestement imputables à des défauts de matériel ou de fabrication.

Cette garantie prend en charge la fourniture d'un produit de rechange entièrement opérationnel ou la réparation du produit défectueux qui nous est parvenu gratuitement; nous nous réservons le droit de choisir entre ces options. Ce service est soumis aux dispositions suivantes :

- Le produit a été utilisé dans le cadre de son usage prévu selon les recommandations du manuel d'utilisation.
- Ni l'acheteur ni un tiers n'a tenté d'ouvrir ou de réparer le produit.
- Seules des pièces de rechange et d'usure GARDENA d'origine ont été utilisées pour le fonctionnement.
- Présentation de la preuve d'achat.

L'usure normale de pièces et de composants (par exemple sur des lames, pièces de fixation des lames, turbines, éclairages, courroies trapézoïdales et crantées, turbines, filtres à air, bougies d'allumage), des modifications d'aspect ainsi que les pièces d'usure et de consommation sont exclues de la garantie.

Cette garantie de fabricant est limitée à la livraison de remplacement et à la réparation en vertu des conditions mentionnées ci-avant. D'autres prétentions à notre encontre en tant que fabricant, par exemple dommages et intérêts, ne sont pas fondées par la garantie de fabricant. Cette garantie de fabricant ne concerne bien évidemment **pas** les réclamations de garantie existantes, légales et contractuelles envers le revendeur/l'acheteur.

La garantie de fabricant est soumise au droit de la République Fédérale d'Allemagne.

En cas de recours à la garantie, veuillez renvoyer le produit défectueux accompagné d'une copie de la preuve d'achat et d'une description du défaut, suffisamment affranchi, à l'adresse de service GARDENA.

Pièces d'usure :

La lame et l'entraînement à excentrique sont des pièces d'usure et sont par conséquent exclus de la garantie.

DE Produkthaftung

Wir weisen ausdrücklich darauf hin, dass wir in Übereinstimmung mit dem Produkthaftungsgesetz nicht für Schäden haften, die durch unsere Produkte entstehen, wenn diese unsachgemäß und nicht durch einen von uns autorisierten Servicepartner repariert wurden oder wenn keine Original GARDENA Teile oder von uns zugelassene Teile verwendet wurden.

EN Product liability

In accordance with the German Product Liability Act, we hereby expressly declare that we accept no liability for damage incurred from our products where said products have not been properly repaired by a GARDENA-approved service partner or where original GARDENA parts or parts authorised by GARDENA were not used.

FR Responsabilité

Conformément à la loi relative à la responsabilité du fait des produits défectueux, nous déclarons expressément par la présente que nous déclinons toute responsabilité pour les dommages résultant de nos produits, si lesdits produits n'ont pas été correctement réparés par un partenaire d'entretien agréé GARDENA ou si des pièces d'origine GARDENA ou des pièces agréées GARDENA n'ont pas été utilisées.

NL Productaansprakelijkheid

Conform de Duitse wet inzake productaansprakelijkheid verklaren wij hierbij uitdrukkelijk dat wij geen aansprakelijkheid aanvaarden voor schade ontstaan uit onze producten waarbij deze producten niet zijn gerepareerd door een GARDENA-erkende servicepartner of waarbij geen originele GARDENA-onderdelen of onderdelen die door GARDENA zijn goedgekeurd zijn gebruikt.

SV Produktsvar

I enlighet med tyska produktansvarslagar förklarar vi härmed uttryckligen att vi inte åtar oss något ansvar för skador som orsakas av våra produkter där produkterna inte har genomgått korrekt reparation från en GARDENA-godkänd servicepartner eller där originaldelar från GARDENA eller delar godkända av GARDENA inte använts.

DA Produktsvar

I overensstemmelse med den tyske produktansvarslov erklærer vi hermed udtrykkeligt, at vi ikke påtager os noget ansvar for skader på vores produkter, hvis de pågældende produkter ikke er blevet repareret korrekt af en GARDENA-godkendt servicepartner, eller hvor der ikke er brugt originale GARDENA-reservedele eller godkendte reservedele fra GARDENA.

FI Tuotevastuu

Saksan tuotevastuulain mukaisesti emme ole vastuussa laitteiden vaurioista, jos korjauksia ei ole tehnyt GARDENAn hyväksymä huoltoliike tai jos niiden syyinä on muiden kuin alkuperäisten GARDENA-varaosien tai GARDENAn hyväksymien varaosien käyttö.

IT Responsabilità del prodotto

In conformità con la Legge tedesca sulla responsabilità del prodotto, con la presente dichiariamo espressamente che decliniamo qualsiasi responsabilità per danni causati dai nostri prodotti qualora non siano stati correttamente riparati presso un partner di assistenza approvato GARDENA o laddove non siano stati utilizzati ricambi originali o autorizzati GARDENA.

ES Responsabilidad sobre el producto

De acuerdo con la Ley de responsabilidad sobre productos alemana, por la presente declaramos expresamente que no aceptamos ningún tipo de responsabilidad por los daños ocasionados por nuestros productos si dichos productos no han sido reparados por un socio de mantenimiento aprobado por GARDENA o si no se han utilizado piezas originales GARDENA o piezas autorizadas por GARDENA.

PT Responsabilidade pelo produto

De acordo com a lei alemã de responsabilidade pelo produto, declaramos que não nos responsabilizamos por danos causados pelos nossos produtos, caso os tais produtos não tenham sido devidamente reparados por um parceiro de assistência GARDENA aprovado ou se não tiverem sido utilizadas peças GARDENA originais ou peças autorizadas pela GARDENA.

PL Odpowiedzialność za produkt

Zgodnie z niemiecką ustawą o odpowiedzialności za produkt, niniejszym wyraźnie oświadczamy, że nie ponosimy żadnej odpowiedzialności za szkody poniesione na skutek użytkowania naszych produktów, w przypadku gdy naprawa tych produktów nie była odpowiednio przeprowadzana przez zatwierdzonego przez firmę GARDENA partnera serwisowego lub nie stosowano oryginalnych części GARDENA albo części autoryzowanych przez tę firmę.

HU Termékszavatosság

A németországi termékszavatossági törvénnyel összhangban ezzel nyomatékosan kijelentjük, hogy nem vállalunk felelősséget a termékeinkben keletkezett olyan károkért, amelyek valamely GARDENA által jóváhagyott szervizpartner által nem megfelelően végzett javításból adódtak, vagy amely során nem eredeti GARDENA alkatrészeket vagy a GARDENA által jóváhagyott alkatrészeket használtak fel.

CS Odpovědnost za výrobek

V souladu s německým zákonem o odpovědnosti za výrobek tímto výslovně prohlašujeme, že nepřijímáme žádnou odpovědnost za poškození vzniklá na našich výrobcích, kdy zmíněné výrobky nebyly řádně opraveny schváleným servisním partnerem GARDENA nebo kdy nebyly použity originální náhradní díly GARDENA nebo náhradní díly autorizované společností GARDENA.

SK Zodpovednosť za produkt

V súlade s nemeckými právnymi predpismi upravujúcimi zodpovednosť za výrobok týmto výslovne prehlasujeme, že nenesieme žiadnu zodpovednosť za škody spôsobené našimi výrobkami, v prípade ktorých neboli náležité opravy vykonané servisným partnerom schváleným spoločnosťou GARDENA alebo neboli použité diely spoločnosti GARDENA alebo diely schválené spoločnosťou GARDENA.

EL Ευθύνη προϊόντος

Σύμφωνα με τον γερμανικό νόμο περί Ευθύνης για τα Προϊόντα, με το παρόν δηλώνουμε ρητώς ότι δεν αποδεχόμαστε καμία ευθύνη για τυχόν ζημιές που προκύπτουν από τα προϊόντα μας εάν αυτά δεν έχουν επισκευαστεί σωστά από κάποιον εγκεκριμένο συνεργάτη επισκευών της GARDENA ή εάν δεν έχουν χρησιμοποιηθεί αυθεντικά εξαρτήματα GARDENA ή εξαρτήματα εγκεκριμένα από την GARDENA.

SL Odgovornost proizvajalca

V skladu z nemškimi zakoni o odgovornosti za izdelke, izrecno izjavljajo, da ne sprejemamo nobene odgovornosti za škodo, ki jo povzročijo naši izdelki, če teh niso ustrezno popravili GARDENINI odobreni servisni partnerji ali pri tem niso bili uporabljeni originalni GARDENINI nadomestni deli ali GARDENINIMI homologiranimi nadomestnimi deli.

HR Pouzdanost proizvoda

Sukladno njemačkom zakonu o pouzdanosti proizvoda, ovime izričito izjavljujemo kako ne prihvaćamo nikakvu odgovornost za oštećenja na našim proizvodima nastala uslijed neispravnog popravka od strane servisnog partnera kojeg odobrava GARDENA ili uslijed nekorištenja originalnih GARDENA dijelova ili dijelova koje odobrava GARDENA.

RO Răspunderea pentru produs

În conformitate cu Legea germană privind răspunderea pentru produs, declarăm în mod expres prin prezentul document că nu acceptăm nicio răspundere pentru defecțiunile suferite de produsele noastre atunci când acestea nu au fost reparate în mod corect de un atelier de service partener, aprobat de GARDENA, sau când nu au fost utilizate piese GARDENA originale sau piese autorizate de GARDENA.

BG Отговорност за вреди, причинени от стоки

Съгласно германския Закон за отговорността за вреди, причинени от стоки, с настоящото изрично декларираме, че не носим отговорност за щети, причинени от нашите продукти, ако те не са били правилно ремонтирани от одобрен от GARDENA сервиз или ако не са използвани оригинални части на GARDENA или части, одобрени от GARDENA.

ET Tootevastutus

Vastavalt Saksamaa tootevastutusseadusele deklareerime kaesolevaga selgesõnaliselt, et me ei kannu mingisugust vastutust meie toodetest tingitud kahjude eest, kui need tooted ei ole korrektselt parandatud GARDENA heakskiidetud hoolduspartneri poolt või kui parandamisel ei ole kasutatud GARDENA originaalosi või GARDENA volitatud osi.

LT Gaminio patikimumas

Mes aiškiai pareiškiame, kad, atsižvelgiant į Vokietijos gaminių patikimumo įstatymą, neprisiimame atsakomybės dėl bet kokios žalos, patirtos dėl mūsų gaminių, jeigu jie buvo netinkamai taisomi arba jų dalys buvo pakeistos neoriginaliomis GARDENA dalimis ar nepatvirtintomis dalimis, arba jeigu remonto darbai buvo atliekami ne GARDENA techninės priežiūros centro specialistų.

LV Atbildība par produkcijas kvalitāti

Saskaņā ar Vācijas likumu par atbildību par produkcijas kvalitāti ar šo mēs paziņojam, ka neuzņemamies atbildību par bojājumiem, kas radušies, lietojot mūsu izstrādājumus, kuru remontu nav veicis uzņēmuma GARDENA apstiprināts apkopes partneris vai kuru remontam netika izmantotas oriģinālās GARDENA detaļas vai detaļas, kuru lietošanu apstiprinājis uzņēmums GARDENA.

<p>DE EU-Konformitätserklärung Der Unterzeichner, GARDENA Germany AB, PO Box 7454, S-103 92 Stockholm, Schweden, bescheinigt hiermit, dass die nachstehend aufgeführten Geräte bei Verlassen des Werks die harmonisierten EU-Leitlinien, EU-Normen für Sicherheit und besondere Normen erfüllen. Dieses Zertifikat verliert seine Gültigkeit, wenn die Geräte ohne unsere Genehmigung verändert werden.</p>	<p>HU EK megfeleléségi nyilatkozat Alulírott GARDENA Germany AB, PO Box 7454, S-103 92 Stockholm, Svédország ezzel tanúsítja, hogy az alábbiakban leírt eszközök a gyár elhagyásakor megfeleltek a harmonizált uniós előírásoknak és biztonságai és termékspecifikus szabványoknak. Ez a tanúsítvány érvényét veszti, ha az eszközöket jóváhagyásunk nélkül átalakítják.</p>
<p>EN EC Declaration of Conformity The undersigned, GARDENA Germany AB, PO Box 7454, S-103 92 Stockholm, Sweden, hereby certifies that, when leaving our factory, the units indicated below are in accordance with the harmonised EU guidelines, EU standards of safety and product specific standards. This certificate becomes void if the units are modified without our approval.</p>	<p>CS Prohlášení o shodě ES Níže uvedená společnost GARDENA Germany AB, PO Box 7454, S-103 92 Stockholm, Švédsko, tímto potvrzuje, že při opuštění naší továrny jsou jednotky uvedené níže v souladu s harmonizačními pokyny EU, standardy EU ohledně bezpečnosti a specifickými produktovými standardy. Tento certifikát ztrácí platnost, pokud dojde k úpravě jednotek bez našeho schválení.</p>
<p>FR Déclaration de conformité CE Le constructeur, soussigné : GARDENA Germany AB, PO Box 7454, S-103 92 Stockholm, Suède, déclare qu'à la sortie de ses usines le matériel neuf désigné ci-dessous était conforme aux prescriptions des directives européennes énoncées ci-après et conforme aux règles de sécurité et autres règles qui lui sont applicables dans le cadre de l'Union européenne. Toute modification apportée à cet appareil sans notre accord annule la validité de ce certificat.</p>	<p>SK EÚ vyhlásenie o zhode Dolu podpísaná spoločnosť GARDENA Germany AB, PO Box 7454, S-103 92 Stockholm, Švédsko týmto osvedčuje, že nižšie uvedené jednotky boli v súlade s harmonizačnými usmerneniami EÚ, normami EÚ v oblasti bezpečnosti a špecifickými normami týkajúcimi sa produktu v čase opustenia výrobného závodu. Toto osvedčenie stráca platnosť, ak boli jednotky zmenené bez nášho súhlasu.</p>
<p>NL EG-conformiteitsverklaring De ondergetekende, GARDENA Germany AB, PO Box 7454, S-103 92 Stockholm, Zweden, verklaart hierbij dat de producten die hieronder staan vermeld, wanneer ze onze fabriek verlaten, in overeenstemming zijn met de geharmoniseerde Europese richtlijnen, EU-normen voor veiligheid en productspecifieke normen. Dit certificaat vervalt als de producten worden aangepast zonder onze toestemming.</p>	<p>EL Δήλωση Συμμόρφωσης EK Η υπογεγραμμένη εταιρεία, GARDENA Germany AB, PO Box 7454, S-103 92 Stockholm, Σουηδία, πιστοποιεί ότι, κατά την έξοδο από το εργοστάσιο, οι μονάδες που αναφέρονται παρακάτω συμμορφώνονται με τις εναρμονισμένες οδηγίες ΕΕ, τα πρότυπα ασφαλείας της ΕΕ και τα συγκεκριμένα πρότυπα προϊόντων. Αυτό το πιστοποιητικό καθίσταται άκυρο εάν οι μονάδες έχουν τροποποιηθεί χωρίς την έγκρισή μας.</p>
<p>SV EG-försäkran om överensstämmelse Undertecknad firma GARDENA Germany AB, PO Box 7454, S-103 92 Stockholm, Sverige, intygar härmed att nedan nämnda produkter, när de lämnar vår fabrik, överensstämmer med EU:s riktlinjer, EU:s säkerhetsstandarder och produktspecifika standarder. Detta intyg skall ogiltigförklaras om produkten ändras utan vårt godkännande.</p>	<p>SL Izjava ES o skladnosti Spodaj podpisana, GARDENA Germany AB, PO Box 7454, S-103 92 Stockholm, Švedska, s to izjavo potrjuje, da je bila spodaj navedena enota ob izhodu iz tovarne sklada z usklajenimi smernicami EU, standardi EU za varnost in standardi, specifičnimi za izdelek. Izjava postane neveljavna v primeru neodobrene spremembe enote.</p>
<p>DA EU-overensstemmelseserklæring Undertegnede, GARDENA Germany AB, PO Box 7454, S-103 92 Stockholm, Sverige erklærer hermed, at nedenfor anførte enheder er i overensstemmelse med de harmoniserede EU-retningslinjer, EU-standarder for sikkerhed og produktspecifikke standarder, når de forlader fabrikken. Denne erklæring ugyldiggøres, hvis enhederne ændres uden vores godkendelse.</p>	<p>HR Izjava o usklađenosti EZ Níže potpisana GARDENA Germany AB, PO Box 7454, S-103 92 Stockholm, Švedska, ovime potvrđuje kako su u nastavku navedene jedinice pri likom napuštanja tvornice bile u skladu s usklađenim smjernicama EU, EU sigurnosnim standardima i standardima specifičnima za proizvod. Ova certifikacija poništava se ako se jedinice izmjenjuju bez odobrenja.</p>
<p>FI EY-vaatimustenmukaisuusvakuutus GARDENA Germany AB, PO Box 7454, S-103 92 Stockholm, Ruotsi, vakuuttaa täten, että alla mainitut laitteet ovat tehtaalta lähtessään yhdenmukaistettujen EU-sääntöjen, EU:n turvastandardien ja tuotekohtaisen standardien mukaisia. Tämä vakuutus mitätöityy, jos laitteita muutetaan ilman hyväksyntäämme.</p>	<p>RO Declarație de conformitate CE Subscrisa, GARDENA Germany AB, PO Box 7454, S-103 92 Stockholm, Suedia, certifică prin prezenta că, la momentul ieșirii din fabrica noastră, unitățile indicate mai jos sunt în conformitate cu directivele UE armonizate, cu standardele UE de siguranță și cu standardele specifice ale produsului. Prezentul certificat devine nul dacă unitățile sunt modificate fără aprobarea noastră.</p>
<p>IT Dichiarazione di conformità CE La sottoscritta GARDENA Germany AB, PO Box 7454, S-103 92 Stockholm, Svezia, certifica che il prodotto qui di seguito indicato, nei modelli da noi commercializzati, è conforme alle direttive armonizzate UE nonché agli standard di sicurezza UE e agli standard specifici di prodotto. Qualunque modifica apportata al prodotto senza nostra specifica autorizzazione invalida la presente dichiarazione.</p>	<p>BG Декларация за съответствие на ЕО С настоящото долноподписаната, GARDENA Germany AB, PO Box 7454, S-103 92 Stockholm, Швеция, удостоверява, че при напускане на фабриката модулите, посочени по-долу, са в съответствие с хармонизираните директиви на ЕС, стандартите на ЕС за безопасност и специфичните за продукта стандарти. Този сертификат става невалиден, ако модулите са променени без наше одобрение.</p>
<p>ES Declaración de conformidad CE El abajo firmante, GARDENA Germany AB, PO Box 7454, S-103 92 Stockholm, Suecia, certifica por la presente que, cuando salen de la fábrica, las unidades indicadas a continuación cumplen las normas de armonización de la UE, las normas de la UE sobre seguridad y las normas específicas del producto. Este certificado quedará sin efecto si se modifican las unidades sin nuestra autorización.</p>	<p>ET EÜ vastavusdeklaratsioon Allakirjutatu GARDENA Germany AB, PO Box 7454, S-103 92 Stockholm, Rootsi, kinnitab käesolevaga, et tehases väljumisel vastavad allpool nimetatud seadmed harmoneeritud EL-i suunistele, EL-i ohtusstandarditele ja tootele eriomaste standarditele. See vastavuskinnitus kaotab kehtivuse, kui seadet muudetakse ilma meie heakskiiduta.</p>
<p>PT Declaração de conformidade CE O abaixo-assinado, GARDENA Germany AB, PO Box 7454, S-103 92 Stockholm, Suécia, certifica por este meio que, ao sair da nossa fábrica, as unidades indicadas acima estão em conformidade com as diretivas uniformizadas da UE, os padrões de segurança da UE e os padrões específicos do produto. Este certificado deixa de ser válido se as unidades forem modificadas sem a nossa aprovação.</p>	<p>LT EB atitikties deklaracija GARDENA Germany AB, PO Box 7454, S-103 92 Stockholm, Sweden, garantuoja, kad šis gamyklos siūniams toliau nurodyti įrenginiai atitinka suderintus EB reikalavimus, EB saugos ir konkrečius gaminto standartus. Pakeitus gaminį be mūsų patvirtinimo, nutraukiamas šio sertifikato galiojimas.</p>
<p>PL Deklaracja zgodności WE Niżej podpisany przedstawiciel firmy GARDENA Germany AB, PO Box 7454, S-103 92 Stockholm, Szwecja, niniejszym oświadcza, że podane poniżej wyroby opuszczające fabrykę są zgodne ze zharmonizowanymi normami UE oraz z obowiązującymi w UE przepisami bezpieczeństwa i normami dotyczącymi danego produktu. Modyfikacja wyrobów bez naszej zgody powoduje unieważnienie niniejszego certyfikatu.</p>	<p>LV EK atbilstības deklarācija Uzņēmums GARDENA Germany AB, PO Box 7454, S-103 92 Stockholm, Zviedrija, ir parakstu apliecinā, ka tālāk minētās vienības, pamatot rūpniec, atbilst saskaņotajām ES vadlīnijām, ES drošības standartiem un izstrādājumiem specifiskajiem standartiem. Šis sertifikāts tiek anulēts, ja šīs vienības tiek modificētas bez musu apstiprinājuma.</p>

Deutschland / Germany

GARDENA
Manufacturing GmbH
Central Service
Hans-Lorenser-Straße 40
D-89079 Ulm
Produktfragen:
(+49) 731 490-123
Reparaturen:
(+49) 731 490-290
service@gardena.com

Albania

COBALT Sh.p.k.
Rr. Siri Kodra
1000 Tirana

Argentina

Husvarna Argentina S.A.
Av.del Libertador 5954 –
Piso 11 – Torre B
(C1428ARP) Buenos Aires
Phone: (+54) 11 5194 5000
info.gardena@
ar.husvarna.com

Armenia

Garden Land Ltd.
611 Tigran Mets
0005 Yerevan

Australia

Husvarna Australia Pty. Ltd.
Locked Bag 5
Central Coast BC
NSW 2252
Phone: (+61) (0) 2 4352 7400
customer.service@
husvarna.com.au

Austria / Österreich

Husvarna Austria GmbH
Industriezeile 36
4010 Linz
Tel.: (+43) 732 77 01 01-485
service.gardena@
husvarnagroup.com

Azerbaijan

Firm Progress
a. Aliyev Str. 26A
1052 Baku

Belgium

Husvarna België nv/sa
Gardena Division
Rue Egide Van Ophem 111
1180 Uccle/Ukkel
Tel.: (+32) 2 720 92 12
info@gardena.be

Bosnia / Herzegovina

SILK TRADE d.o.o.
Industrijska zona Bukva bb
74260 Tešanj

Brazil

Husvarna do Brasil Ltda
Av. Francisco Matarazzo,
1400 – 19º andar
São Paulo – SP
CEP: 05001-903
Tel: 0800-112252
marketing.br.husvarna@
husvarna.com.br

Bulgaria

AGROLAND България АД
бул. 8 Декември, №13
Офис 5
1700 Студентски град
София
Tel.: (+359) 24 66 69 10
info@agroland.com

Canada / USA

GARDENA Canada Ltd.
100 Summerlea Road
Brampton, Ontario L6T 4X3
Phone: (+1) 905 792 93 30
info@gardenacanada.com

Chile

Maquinarias Agroforestales
Ltda. (Maga Ltda.)
Santiago, Chile
Avda. Chesterton
8355 comuna Las Condes
Phone: (+56) 2 202 4417
Daltom@maga.cl
Zipcode: 7560330

China

Husvarna (Shanghai)
Management Co., Ltd.
富世华 (上海) 管理有限公司
3F, Beng Square B,
No207, Song Hong Rd.,
Chang Ning District,
Shanghai, PRC. 200335
上海市长宁区沁虹路207号明
基广场B座3楼, 邮编: 200335

Colombia

Husvarna Colombia S.A.
Calle 18 No. 68 D-31, zona
Industrial de Montevideo
Bogotá, Cundinamarca
Tel. 571 2922700 ext. 105
jairo.salazar@
husvarna.com.co

Costa Rica

Compania Exim
Euroberoamericana S.A.
Los Cogollos, Moravia,
200 metros al Sur del Colegio
Saint Francis – San José
Phone: (+506) 2927 68 83
exim_euro@racsa.co.cr

Croatia

Husvarna Austria GmbH
Industriezeile 36
4010 Linz
Tel.: (+43) 732 77 01 01-485
service.gardena@
husvarnagroup.com

Cyprus

Med Marketing
17 Digeni Akritia Ave
P.O. Box 27017
1641 Nicosia

Czech Republic

Husvarna Cesko s.r.o.
Türkova 2319/5b
149 00 Praha 4 – Chodov
Bezplatná infolinka:
800 100 425
servis@cz.husvarna.com

Denmark

GARDENA DANMARK
Lerjervej 19, st.
3500 Værløse
Tlf.: (+45) 70264770
husvarna@husvarna.dk
www.gardena.com/dk

Dominican Republic

BOSQUESA, S.R.L
Carretera Santiago Licey
Km. 5 ½
Esquina Copal II.
Santiago
Dominican Republic
Phone: (+809) 736-0333
joserbosquesa@claro.net.do

Ecuador

Husvarna Ecuador S.A.
Arujos E1-181 y 10 de
Agosto Quito, Pichincha
Tel. (+593) 22800739
francisco.jacom@
husvarna.com.ec

Estonia

Husvarna Eesti OÜ
Valdeku 132
EE-11216 Tallinn
info@gardena.ee

Finland

Oy Husvarna Ab
Gardena Division
Lautatarhankatu 8 B / PL 3
00581 HELSINKI
www.gardena.fi

France

Husvarna France
9111 Allée des pierres mayettes
Gardena Gennevilliers Cedex
France
http://www.gardena.com/fr
N° AZUR: 0 810 00 78 23
(Prix d'un appel local)

Georgia

Transporter LLC
8/57 Belashvili street
0159 Tbilisi, Georgia
Phone: (+995) 322 14 71 71

Great Britain

Husvarna UK Ltd
Preston Road
Aycliffe Industrial Park
Newton Aycliffe
County Durham
DL5 6UP
info.gardena@
husvarna.co.uk

Greece

Π.ΠΑΠΑΔΟΠΟΥΛΟΣ ΑΕΒΕ
Λεωφ. Αθηνών 92
Αθήνα
Τ.Κ.104 42
Ελλάδα
Τηλ. (+30) 210 5193100
info@papadopoulos.gr

Hungary

Husvarna Magyarország Kft.
Ezred u. 1-3
1044 Budapest
Telephone: (+36) 1 251-4161
vevoszolgalat.husvarna@
husvarna.hu

Iceland

Ó. Johnson & Kaaber
Tunguhsalsi 1
110 Reykjavik
ojo@ojk.is

India

Husvarna Italia S.p.A.
Via Santa Vecchia 15
23868 VALMADRERA (LC)
Phone: (+39) 0341.203.111
assistenza.italia@
it.husvarna.com

Japan

KAKUICHI Co. Ltd.
Sumitomo Realty &
Development Kojimachi
BLDG., 8F
5-1 Nibanencho
Chiyo-da-ku
Tokyo 102-0084
Phone: (+81) 33 264 4721
m_ishihara@kaku-ichi.co.jp

Kazakhstan

LAMED LTD
155/1, Tazhibayevoi Str.
050060 Almaty
IP Schmidt
Abayavenue 3B
110 005 Kostanay

Korea

Kyung Jin Trading Co.,LTD.
107-4, SunDuk Bld.,
YangJae-dong,
Seochu-gu,
Seoul, (zipcode: 137-891)
Phone: (+82) (0)2 574-6300

Kyrgyzstan

Alye Maki
av. Molodaya Guardir J 3
720014
Bishkek

Latvia

Husvarna Latvija SIA
Ulbrokas 19A
LV-1021 Riga
info@gardena.lv

Lithuania

UAB Husvarna Lietuva
Ateities pl. 77C
LT-52104 Kaunas
info@gardena.lt

Luxembourg

Magasins Jules Neuberg
rue Jacques Stas
Luxembourg-Gasperich 2549
Case Postale No. 12
Luxembourg 2010
Phone: (+352) 40 14 01
api@neuberg.lu

Mexico

AFOsa
Av. Lopez Mateos Sur # 5019
Col. La Calma 45070
Zapopan, Jalisco
Mexico
Phone: (+52) 33 3818-3434
icornejo@afosa.com.mx

Moldova

Convel S.R.L.
290A Muncesti Str.
2000 Chisinau

Netherlands

Husvarna Nederland B.V.
GARDENA Division
Postbus 50131
1305 AC ALMERE
Phone: (+31) 36 521 00 10
info@gardena.nl

Neth. Antilles

Jonka Enterprises N.V.
St. Rosa Weg 196
P.O. Box 8200
Curaçao
Phone: (+599) 9 767 66 55
pgm@jonka.com

New Zealand

Husvarna New Zealand Ltd.
PO Box 76-437
Manukau City 2241
Phone: (+64) (0) 9 9202410
support.nz@husvarna.co.nz

Norway

Husvarna Norge AS
Gardena Division
Trøskeneveien 36
1708 Sarpsborg
info@gardena.no

Peru

Husvarna Perú S.A.
Jr. Ramón Cárcamo 710
Lima 1
Tel: (+51) 1 3320 400 ext.416
juan.remuzog@
husvarna.com

Poland

Husvarna
Poland Spółka z o.o.
ul. Wysockiego 15 b
03-371 Warszawa
Phone: (+48) 22 330 96 00
gardena@husvarna.com.pl

Portugal

Husvarna Portugal, SA
Lagosa - Albarraque
2635 - 595 Rio de Mouro
Tel.: (+351) 21 922 85 30
Fax: (+351) 21 922 85 36
info@gardena.pt

Romania

Madex International Srl
Soseaua Odaii 117-123,
RO 013603 Bucuresti, S 1
Phone: (+40) 21 352.76 03
madex@ines.ro

Russia / Россия

ООО "Хускварна"
141400, Московская обл.,
г. Химки,
улица Ленинградская,
владение 39, стр.6
Бизнес Центр
"Химки Бизнес Парк",
помещение 0B02.04
http://www.gardena.ru

Serbia

Domel d.o.o.
Autoput za Novi Sad bb
11273 Belgrade
Phone: (+381) 11 848 88 12
miroslav.jejina@domel.rs

Singapore

Hy-Ray PRIVATE LIMITED
40 Jalan Pemimpin
#02-08 Tat Ann Building
Singapore 577185
Phone: (+65) 6253 2277
shiyang@hyray.com.sg

Slovak Republic

Husvarna Cesko s.r.o.
Türkova 2319/5b
149 00 Praha 4 – Chodov
Bezplatná infolinka:
800 154 044
servis@sk.husvarna.com

Slovenia

Husvarna Austria GmbH
Industriezeile 36
4010 Linz
Tel.: (+43) 732 77 01 01-485
service.gardena@
husvarnagroup.com

South Africa

Husvarna
Husvarna (Pty) Ltd
South East Suite 250
Private Bag X6,
Cascades, 3202
South Africa
Phone: (+27) 33 846 9700
info@gardena.co.za

Spain

Husvarna España S.A.
Calle de Rivas nº 10
28052 Madrid
Phone: (+34) 91 708 05 00
atencioncliente@gardena.es

Suriname

Agrofix n.v.
Verlengde Hogestraat # 22
Phone: (+597) 472426
agrofix@sr.net
Pobox : 2006
Paramaribo

Sweden – South America**Sweden**

Husvarna AB
Gardena Division
S-561 82 Huskvarna
gardenaorder@husvarna.se

Switzerland / Schweiz

Husvarna Schweiz AG
Consumer Products
Industriestrasse 10
5506 Mägenwil
Phone: (+41) (0) 62 887 37 90
info@gardena.ch

Turkey

Dost Bahçe Diş Ticaret
Müesseslik A.Ş
Yunus Mah. Adil Sok. No:3
Ic Kapı No: 1 Kartal
34873 Istanbul
Phone: (+90) 216 38 93 939
info@dostbahce.com.tr

Ukraine / Україна

ТОВ "Хускварна Україна"
вул. Васильківська, 34,
офіс 204-р
03022, м. Київ
Тел. (+38) 044 498 39 02
info@gardena.ua

Uruguay

FELI SA
Entre Ríos 1083 CP 11800
Montevideo – Uruguay
Tel: (+598) 22 03 18 44
info@felisa.com.uy

Venezuela

Corporación Casa y Jardín C.A.
Av. Caroni, Edif. Trezmen, PB.
Calleinas de Bello Monte,
1050 Caracas
Tlf: (+58) 212 992 33 22
info@casayjardin.net.ve

9850-20.960.05/0719
© GARDENA
Manufacturing GmbH
D-89070 Ulm
http://www.gardena.com