3000/4  
3500/4Art. 1707  
Art. 1709**DE Betriebsanleitung**

Gartenpumpe

**EN Operator's manual**

Garden Pump

**FR Mode d'emploi**

Pompe de surface pour arrosage

**NL Gebruiksaanwijzing**

Besproeiingspomp

**SV Bruksanvisning**

Bevattningspump

**DA Brugsanvisning**

Trykpumpe

**FI Käyttöohje**

Puutarhapumppu

**NO Bruksanvisning**

Hagepumpe

**IT Istruzioni per l'uso**

Pompa da giardino

**ES Instrucciones de empleo**

Bomba para jardín

**PT Manual de instruções**

Bomba de Jardim

**PL Instrukcja obsługi**

Pompa ogrodowa

**HU Használati utasítás**

Kerti szivattyú

**CS Návod k obsluze**

Zahradní čerpadlo

**SK Návod na obsluhu**

Záhradné čerpadlo

**EL Οδηγίες χρήσης**

Αντλία κήπου

**RU Инструкция по эксплуатации**

Садовый насос

**SL Navodilo za uporabo**

Vrtna črpalka

**HR Upute za uporabu**

Vrtna pumpa

**SR/ Uputstvo za rad****BS** Baštenska pumpa**UK Інструкція з експлуатації**

Садові насоси

**RO Instrucțiuni de utilizare**

Pompă de grădină

**TR Kullanma Kılavuzu**

Bahçe pompası

**BG Инструкция за експлоатация**

Градинска помпа

**SQ Manual përdorimi**

Pompë kopshti

**ET Kasutusjuhend**

Aiapump

**LT Eksploatavimo instrukcija**

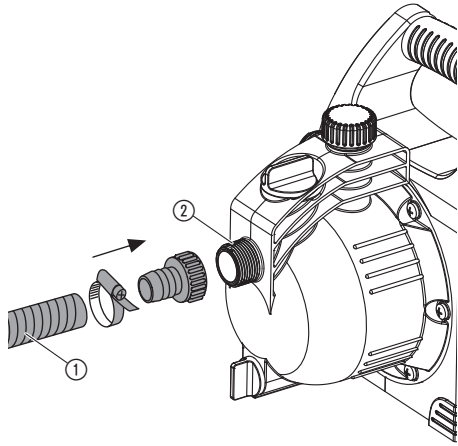
Sodo siurblys

**LV Lietošanas instrukcija**

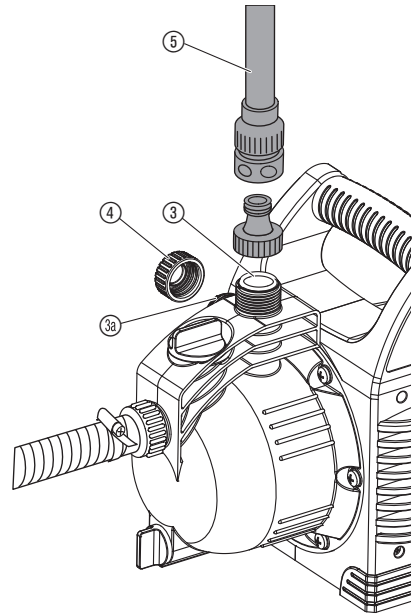
Dārza sūkņis

<p><b>DE Produkthaftung</b> Wir weisen ausdrücklich darauf hin, dass wir in Übereinstimmung mit dem Produkthaftungsgesetz nicht für Schäden haften, die durch unsere Produkte entstehen, wenn diese unsachgemäß und nicht durch einen von uns autorisierten Servicepartner repariert wurden oder wenn keine Original GARDENA Teile oder von uns zugelassene Teile verwendet wurden.</p>
<p><b>EN Product liability</b> In accordance with the German Product Liability Act, we hereby expressly declare that we accept no liability for damage incurred from our products where said products have not been properly repaired by a GARDENA-approved service partner or where original GARDENA parts or parts authorised by GARDENA were not used.</p>
<p><b>FR Responsabilité</b> Conformément à la loi relative à la responsabilité du fait des produits défectueux, nous déclarons expressément par la présente que nous déclinons toute responsabilité pour les dommages résultant de nos produits, si lesdits produits n'ont pas été correctement réparés par un partenaire d'entretien agréé GARDENA ou si des pièces d'origine GARDENA ou des pièces agréées GARDENA n'ont pas été utilisées.</p>
<p><b>NL Productaansprakelijkheid</b> Conform de Duitse wet inzake productaansprakelijkheid verklaren wij hierbij uitdrukkelijk dat wij geen aansprakelijkheid aanvaarden voor schade ontstaan uit onze producten waarbij deze producten niet zijn gerepareerd door een GARDENA-erkende servicepartner of waarbij geen originele GARDENA-onderdelen of onderdelen die door GARDENA zijn goedgekeurd zijn gebruikt.</p>
<p><b>SV Produktansvar</b> I enlighet med tyska produktansvarslagar förklarar vi härmed uttryckligen att vi inte åtar oss något ansvar för skador som orsakas av våra produkter där produkterna inte har genomgått korrekt reparation från en GARDENA-godkänd servicepartner eller där originaldelar från GARDENA eller delar godkända av GARDENA inte använts.</p>
<p><b>DA Produktansvar</b> I overensstemmelse med den tyske produktansvarslov erklærer vi hermed udtrykkeligt, at vi ikke påtager os noget ansvar for skader på vores produkter, hvis de pågældende produkter ikke er blevet repareret korrekt af en GARDENA-godkendt servicepartner, eller hvor der ikke er brugt originale GARDENA-reservedele eller godkendte reservedele fra GARDENA.</p>
<p><b>FI Tuotevastuu</b> Saksan tuotevastuulain mukaisesti emme ole vastuussa laitteiden vaurioista, jos korjauksia ei ole tehnyt GARDENA:n hyväksymä huoltoliike tai jos niiden synnä on muiden kuin alkuperäisten GARDENA-varaosien tai GARDENA:n hyväksymien varaosien käyttö.</p>
<p><b>IT Responsabilità del prodotto</b> In conformità con la Legge tedesca sulla responsabilità del prodotto, con la presente dichiariamo espressamente che decliniamo qualsiasi responsabilità per danni causati dai nostri prodotti qualora non siano stati correttamente riparati presso un partner di assistenza approvato GARDENA o laddove non siano stati utilizzati ricambi originali o autorizzati GARDENA.</p>
<p><b>ES Responsabilidad sobre el producto</b> De acuerdo con la Ley de responsabilidad sobre productos alemana, por la presente declaramos expresamente que no aceptamos ningún tipo de responsabilidad por los daños ocasionados por nuestros productos si dichos productos no han sido reparados por un socio de mantenimiento aprobado por GARDENA o si no se han utilizado piezas originales GARDENA o piezas autorizadas por GARDENA.</p>
<p><b>PT Responsabilidade pelo produto</b> De acordo com a lei alemã de responsabilidade pelo produto, declaramos que não nos responsabilizamos por danos causados pelos nossos produtos, caso os tais produtos não tenham sido devidamente reparados por um parceiro de assistência GARDENA aprovado ou se não tiverem sido utilizadas peças GARDENA originais ou peças autorizadas pela GARDENA.</p>
<p><b>PL Odpowiedzialność za produkt</b> Zgodnie z niemiecką ustawą o odpowiedzialności za produkt, niniejszym wyraźnie oświadczamy, że nie ponosimy żadnej odpowiedzialności za szkody poniesione na skutek użytkowania naszych produktów, w przypadku gdy naprawa tych produktów nie była odpowiednio przeprowadzana przez zatwierdzonego przez firmę GARDENA partnera serwisowego lub nie stosowano oryginalnych części GARDENA albo części autoryzowanych przez tę firmę.</p>
<p><b>HU Termékszavatosság</b> A németországi termékszavatossági törvénnyel összhangban ezennel nyomatékosan kijelentjük, hogy nem vállalunk felelősséget a termékeinkben keletkezett olyan károkért, amelyek valamely GARDENA által jóváhagyott szervizpartner által nem megfelelően végzett javításból adódtak, vagy amely során nem eredeti GARDENA alkatrészeket vagy a GARDENA által jóváhagyott alkatrészeket használtak fel.</p>
<p><b>CS Odpovědnost za výrobek</b> V souladu s německým zákonem o odpovědnosti za výrobek tímto výslovně prohlašujeme, že nepřijímáme žádnou odpovědnost za poškození vzniklá na našich výrobcích, kdy zmíněné výrobky nebyly řádně opraveny schváleným servisním partnerem GARDENA nebo kdy nebyly použity originální náhradní díly GARDENA nebo náhradní díly autorizované společností GARDENA.</p>
<p><b>SK Zodpovednosť za produkt</b> V súlade s nemeckými právnymi predpismi upravujúcimi zodpovednosť za výrobok týmto výslovné prehlasujeme, že nenesieme žiadnu zodpovednosť za škody spôsobené našimi výrobkami, v prípade ktorých neboli náležité opravy vykonané servisným partnerom schváleným spoločnosťou GARDENA alebo neboli použité diely spoločnosti GARDENA alebo diely schválené spoločnosťou GARDENA.</p>
<p><b>EL Ευθύνη προϊόντος</b> Σύμφωνα με τον γερμανικό νόμο περί Ευθύνης για τα Προϊόντα, με το παρόν δηλώνουμε ρητώς ότι δεν αποδεχόμαστε καμία ευθύνη για τυχόν ζημιές που προκύπτουν από τα προϊόντα μας εάν αυτά δεν έχουν επισκευαστεί σωστά από κάποιον συγκεκριμένο συνεργάτη επισκευών της GARDENA ή εάν δεν έχουν χρησιμοποιηθεί αυθεντικά εξαρτήματα GARDENA ή εξαρτήματα συγκεκριμένα από την GARDENA.</p>
<p><b>SL Odgovornost proizvajalca</b> V skladu z nemškimi zakoni o odgovornosti za izdelke, izrecno izjavljajo, da ne sprejemamo nobene odgovornosti za škodo, ki jo povzročijo naši izdelki, če teh niso ustrezno popravili GARDENINI odobreni servisni partnerji ali pri tem niso bili uporabljeni originalni GARDENINI nadomestni deli ali GARDENINIMI homologiranimi nadomestnimi deli.</p>
<p><b>HR Pouzdanost proizvoda</b> Sukladno njemačkom zakonu o pouzdanosti proizvoda, ovime izričito izjavljujemo kako ne prihvaćamo nikakvu odgovornost za oštećenja na našim proizvodima nastala uslijed neispravnog popravka od strane servisnog partnera kojeg odobrava GARDENA ili uslijed nekorištenja originalnih GARDENA dijelova ili dijelova koje odobrava GARDENA.</p>
<p><b>RO Răspunderea pentru produs</b> În conformitate cu Legea germană privind răspunderea pentru produs, declarăm în mod expres prin prezentul document că nu acceptăm nicio răspundere pentru defecțiunile suferite de produsele noastre atunci când acestea nu au fost reparate în mod corect de un atelier de service partener, aprobat de GARDENA, sau când nu au fost utilizate piese GARDENA originale sau piese autorizate de GARDENA.</p>
<p><b>BG Отговорност за вреди, причинени от стоки</b> Съгласно германския Закон за отговорността за вреди, причинени от стоки, с настоящото изрично декларираме, че не носим отговорност за щети, причинени от нашите продукти, ако те не са били правилно ремонтирани от одобрен от GARDENA сервиз или ако не са използвани оригинални части на GARDENA или части, одобрени от GARDENA.</p>
<p><b>ET Tootevastutus</b> Vastavalt Saksamaa tootevastutusseadusele deklareerime käesolevaga selgesõnaliselt, et me ei kanna mingisugust vastutust meie toodetest tingitud kahjude eest, kui need tooted ei ole korrektselt parandatud GARDENA heakskiidetud hoolduspartneri poolt või kui parandamisel ei ole kasutatud GARDENA originaalosi või GARDENA volitatud osi.</p>
<p><b>LT Gaminio patikimumas</b> Mes aiškiai pareiškiame, kad, atsižvelgiant į Vokietijos gaminių patikimumo įstatymą, nepriisiame atsakomybės dėl bet kokios žalos, patirtos dėl mūsų gaminių, jeigu jie buvo netinkamai taisomi arba jų dalys buvo pakeistos neoriginaliomis GARDENA dalimis ar nepatvirtintomis dalimis, arba jeigu remonto darbai buvo atliekami ne GARDENA techninės priežiūros centro specialistų.</p>
<p><b>LV Atbildība par produkcijas kvalitāti</b> Saskaņā ar Vācijas likumu par atbildību par produkcijas kvalitāti ar šo mēs paziņojam, ka neuzņemamies atbildību par bojājumiem, kas radušies, lietojot mūsu izstrādājumus, kuru remontu nav veicis uzņēmuma GARDENA apstiprināts apkopes partneris vai kuru remontam netika izmantotas oriģinālās GARDENA detaļas vai detaļas, kuru lietošanu apstiprinājis uzņēmums GARDENA.</p>

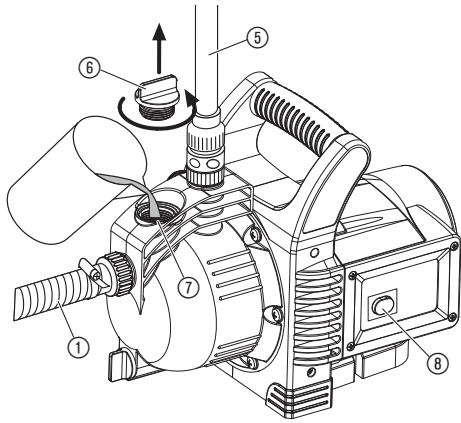
I1



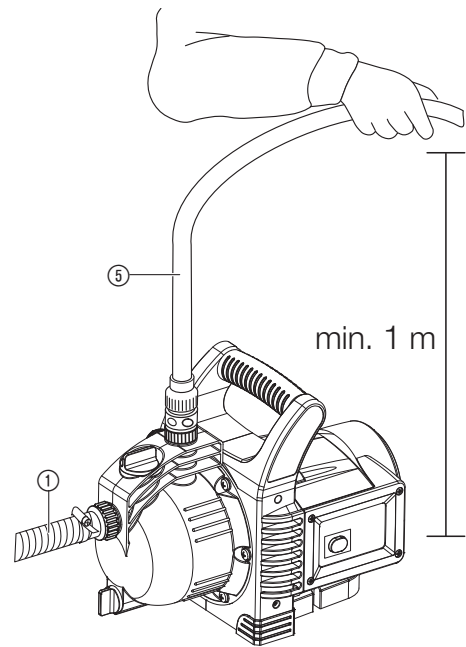
I2



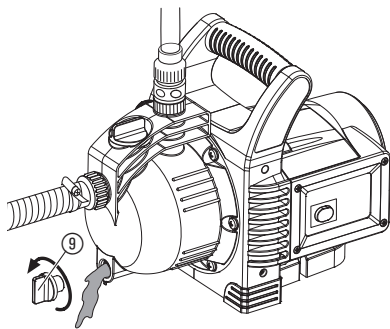
O1



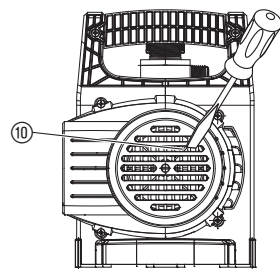
O2



S1



T1



- Esempio: pressione al rubinetto pari a 2,4 bar  
+ pressione max. della pompa 3000/4 pari a 3,6 bar  
= pressione totale: 6,0 bar.

#### Liquidi pompabili:

La GARDENA Pompa da giardino è utilizzabile per convogliare acqua freatica e piovana, acqua del rubinetto e acqua contenente cloro.

**ATTENZIONE! La pompa da giardino GARDENA non è idonea per impieghi prolungati (ad esempio, uso industriale e ricircolo in continuo di liquidi). Non deve essere impiegata per liquidi corrosivi, infiammabili o esplosivi (come benzina, petrolio, diluenti alla nitro), acqua salata o generi alimentari. La temperatura del liquido da pompare non deve superare i 35° C.**

## 1. SICUREZZA

### IMPORTANTE!

Si prega di leggere attentamente le istruzioni per l'uso e di conservarle per rileggerle.



#### PERICOLO! Scossa di corrente!

Pericolo di lesioni dovute alla corrente elettrica.

→ Quando la pompa non è in uso e prima di qualunque intervento (adescamento, manutenzione, pulizia) staccare sempre la spina dalla presa di corrente.



#### PERICOLO DI LESIONI!

Rischio di ustioni!

Se la pompa viene lasciata in funzione con il tubo di mandata chiuso, l'acqua all'interno si surriscalda e sussiste il pericolo di ustionarsi.

→ Non far funzionare la pompa per più di 5 minuti quando l'uscita è bloccata.

In caso di assenza di acqua dal lato aspirazione, l'acqua si può surriscaldare nella pompa, ed in caso di fuoriuscita l'acqua calda può causare ustioni.

→ Scollegare la pompa dalla rete elettrica, lasciare raffreddare l'acqua e aprire l'alimentazione dell'acqua nel lato d'aspirazione prima della rimessa in funzione.

#### Sicurezza elettrica



#### PERICOLO!

Pericolo di lesioni causate da scossa di corrente!

Il prodotto deve essere alimentato da un interruttore differenziale (RCD) con corrente operativa nominale di massimo 30 mA.

La pompa non può essere utilizzata quando si trovano persone in acqua. Collocare la pompa in luogo asciutto e piano, in modo che risulti ben stabile. Posizionare la pompa a distanza (min. 2 m) di sicurezza dall'acqua. Per maggiore protezione si consiglia di utilizzare un salvavita.

→ Rivolgersi a un elettricista di fiducia.

Quando si collega la pompa all'impianto di alimentazione idrica è necessario rispettare le norme sanitarie vigenti a livello locale per evitare il ritorno di acqua non potabile.

→ Si prega di consultare un esperto in campo di norme sanitarie.

#### Allacciamento alla rete

Controllare la tensione di rete. I dati riportati sull'etichetta devono corrispondere a quelli della linea elettrica.

La linea di alimentazione e le eventuali prolunghe devono presentare una sezione pari almeno a quella dei cavi in gomma marcati H07RN-F conformemente al disposto del DIN VDE 0620.

→ Non reggere mai la pompa tenendola per il cavo. Non staccare mai la spina dalla presa tirando il cavo.

#### In Austria

In Austria l'allacciamento elettrico deve essere a norma ÖVE-EM 42, T2 (2000)/1979 § 22 conformemente a § 2022.1. Inoltre, le pompe in funzione nelle vicinanze di piscine o laghetti devono essere azionate esclusivamente mediante un trasformatore di separazione.

→ Rivolgersi al proprio elettricista.

#### In Svizzera

In Svizzera tutte le attrezzature ad alimentazione elettrica che vengono impiegate all'aperto devono essere collegate a un interruttore automatico di sicurezza.

#### Controlli preliminari

→ Prima di ogni impiego, controllare sempre che la pompa sia in buone condizioni (e in particolare verificare cavo e spina).

Non utilizzare mai una pompa danneggiata.

→ In caso, farla revisionare esclusivamente da un Centro Assistenza GARDENA.

## IT

### Traduzione delle istruzioni originali.



Questo prodotto può essere utilizzato da bambini dagli 8 anni in su nonché da persone con capacità fisiche, sensoriali o mentali ridotte o con un bagaglio ristretto di esperienze e conoscenze, purché vengano supervisionati e siano stati istruiti circa l'utilizzo sicuro del prodotto e i pericoli legali al suo uso. Non lasciare giocare i bambini con questo prodotto. Ai bambini è consentito pulire ed eseguire la manutenzione del prodotto solo sotto la supervisione di un adulto. Si sconsiglia l'utilizzo del prodotto da parte di adolescenti di età inferiore a 16 anni. Non utilizzare mai il prodotto quando si è stanchi, malati o sotto l'influenza di alcool, sostanze stupefacenti o farmaci.

#### Utilizzo secondo le normative:

La pompa da giardino GARDENA è concepita per impiego privato in ambito domestico e va utilizzata per alimentare accessori e impianti d'irrigazione, aumentare la pressione disponibile, svuotare piscine, aspirare e riciclare acque chiare con destinazione non potabile.

Nell'impiego della pompa come amplificatore di pressione non è consentito superare la massima pressione interna consentita di 6 bar (lato di mandata). Tenere presente che la pressione iniziale da incrementare e quella della pompa vanno sommate.

→ Il cavo di collegamento alla rete dell'apparecchiatura, se danneggiato deve essere sostituito dal produttore, dal suo servizio clienti o da persona con qualifica simile per evitare situazioni di pericolo.

#### Norme operative

→ Non usare la pompa in ambiente umido o bagnato. Non esporla mai alla pioggia.

Per evitare il rischio di un funzionamento a secco, assicurarsi che il tubo di aspirazione sia sempre ben immerso nel liquido da pompare.

→ Prima di mettere in uso la pompa, riempirla completamente con il liquido da aspirare (2 – 3 litri).

Sabbia o altre sostanze abrasive presenti nel liquido provocano un rapido deterioramento della pompa e ne riducono le prestazioni.

→ Se l'acqua da aspirare è torbida, montare un filtro all'ingresso della pompa.

L'utilizzo di acqua sporca, contenente ad es. sassi, aghi di pini etc. può danneggiare la pompa.

→ Non utilizzare acqua sporca.

La mandata minima è di 90 l/h (=1,5 litri/minuto). Non collegare accessori con portata inferiore.

**PERICOLO!** Questo prodotto durante il suo funzionamento genera un campo elettromagnetico. Questo campo può, in presenza di particolari situazioni, agire sul funzionamento di impianti medici attivi o passivi. Per escludere il pericolo di situazioni che possono condurre a lesioni gravi o mortali le persone che hanno un impianto medico devono, prima dell'utilizzo di questo prodotto, consultarsi con il proprio medico e il produttore dell'impianto.

**PERICOLO!** I piccoli pezzi possono essere ingeriti facilmente. I sacchetti in polietilene rappresentano un pericolo di soffocamento per i bambini piccoli. Tenere i bambini lontano durante il montaggio.

## 2. MESSA IN USO

#### Posizionamento:

Collocare la pompa in luogo asciutto e piano, in modo che risulti ben stabile.

→ Posizionare la pompa a distanza (min. 2 m) di sicurezza dall'acqua.

La pompa deve essere posata in un luogo al riparo dall'umidità e in modo che le aperture di aerazione siano esposte a sufficiente ricambio d'aria. La distanza dalle pareti deve essere di almeno 5 cm. Attraverso le aperture di aerazione non deve essere aspirata sporcizia (ad esempio sabbia o terra).

#### Collegamento lato aspirazione [fig. I1]:

Per accorciare la fase di riattivazione bisogna evitare che il tubo di aspirazione si svuoti quando si ferma la pompa. E' consigliabile quindi usarne un modello completo di valvola antiriflusso, quale ad esempio:

**Set aspirazione GARDENA, art. 1411/1418**

Sul lato aspirazione utilizzare un tubo resistente al vuoto con fissaggio a tenuta, collegandolo sull'apposito attacco filettato all'ingresso della pompa. Non usare raccordi portagomma ad attacco rapido!

1. Collegare il tubo di aspirazione ① sull'attacco filettato ② all'ingresso della pompa (lato aspirazione). Serrare bene la fascetta stringitubo fino ad avere una tenuta perfetta.

2. Se l'altezza di aspirazione supera i 4 metri, sostenere il tubo ① opportunamente, ad es. con un supporto in legno.

*In questo modo il peso del tubo non grava più sull'attacco e non si corre il rischio di comprometterne la tenuta.*

#### Collegamento lato mandata [fig. I2]:

Le pompe 3500/4 sono dotate di due attacchi ③/④ sul lato di mandata. L'attacco non utilizzato dalla pompa deve essere chiuso con l'apposito tappo ④.

Le uscite ③/④ della pompa sono dotate di un attacco filettato da 33,3 mm (G 1") a cui possono essere collegati, tramite raccorderia rapida GARDENA, tubi da 13 mm (1/2"), 16 mm (5/8") o 19 mm (3/4").

Per sfruttare al meglio la portata della pompa, si consiglia di utilizzare un tubo da 19 mm (3/4") collegabile con la raccorderia Profi-System GARDENA, ad esempio:

• Set collegamento pompa GARDENA, art. 1752,

o un tubo da 25 mm (1") raccordabile con gli accessori di collegamento in vendita presso i negozi di idraulica.

→ Avvitare a mano il raccordo filettato all'uscita della pompa ③/④ stringendolo bene e collegarvi il tubo di mandata ⑤.

In caso di un collegamento parallelo di più di 2 (3000/4 oltre 1) tubi flessibili/accessori di collegamento, consigliamo l'impiego dei **distributori a 2 o 4 vie GARDENA, art. 8193/8194, rubinetto a 2 vie GARDENA, art. 940** che possono essere avvitati direttamente sull'attacco filettato ③/④.

## 3. UTILIZZO

#### Per pompare liquidi [fig. O1/O2]:



**PERICOLO! Scossa di corrente!**

**Pericolo di lesioni dovute alla corrente elettrica.**

→ Prima di procedere all'adescamento, accertarsi che la pompa non sia collegata alla rete elettrica. In caso staccare la spina dalla presa di corrente.



**ATTENZIONE! Trockenlaufen der Pumpe.**

→ Prima di mettere in uso la pompa, è necessario adescarla riempiendola completamente con il liquido da aspirare (2 – 3 litri).

1. Svitare a mano il tappo ⑥ del bocchettone ⑦.
2. Versare nel bocchettone ⑦ almeno 2 – 3 litri del liquido da aspirare (fino al completo riempimento).
3. Riavvitare a mano il tappo ⑥ sul bocchettone ⑦ serrandolo bene. Non usare pinze o altri attrezzi.
4. Aprire eventualmente le valvole d'arresto presenti nella condotta di mandata (accessori di collegamento, antiriflusso acqua, ecc.).
5. Svuotare il tubo di mandata ⑤ dal liquido residuo in modo che l'aria possa fuoriuscire liberamente durante la fase di avviamento.
6. Staccare la spina dalla presa di corrente.
7. Mantenere il tubo flessibile di mandata ⑤ min. 1 m in perpendicolare sulla pompa verso l'alto, premere l'interruttore ON/OFF ⑧ (l'interruttore ON/OFF si illumina) e attendere finché la pompa incomincia ad aspirare.

→ Qualora la pompa non dovesse convogliare dopo ca. 5 minuti, spegnere la pompa (interruttore ON/OFF ⑧) (si veda § 6. ELIMINAZIONE DEI GUASTI).

L'altezza massima di autoadescamento indicata di 7 m può essere raggiunta solamente se la pompa è riempita attraverso il bocchettone di riempimento ⑦ fino al trabocco e il tubo flessibile di mandata ⑤ viene contemporaneamente mantenuto durante la fase di autoadescamento, verso l'alto, in maniera tale da evitare qualsiasi perdita del fluido convogliato dalla pompa attraverso il tubo flessibile di mandata ⑤.

## 4. CONSERVAZIONE

#### Messa fuori servizio [fig. S1]:

In previsione di possibili gelate riporre e conservare la pompa da giardino in un luogo al riparo dal gelo.

1. Aprire l'apposito scarico ⑨ in modo che tutto il liquido residuo fuoriesca.
2. Riporre la pompa in luogo protetto dal gelo.

#### Smaltimento:

(ai sensi della linea guida 2012/19/UE)

Il prodotto non può essere smaltito insieme ai normali rifiuti domestici. Deve essere smaltito in base alle prescrizioni localmente applicabili.



#### IMPORTANTE!

→ Smaltire il prodotto nel o tramite il punto di raccolta locale per il riciclaggio.

## 5. MANUTENZIONE

La pompa da giardino GARDENA non necessita di manutenzione.

#### Pulizia della pompa da giardino:

In seguito alla rimozione di acqua di piscina contenente cloro, la pompa deve essere pulita.

1. Pompare acqua tiepida (max. 35 °C), eventualmente con aggiunta di detergente (ad es. detersivo per piatti) finché l'acqua pompata non diventa limpida.
2. Eliminare i residui nel rispetto delle norme locali vigenti.



## 6. ELIMINAZIONE DEI GUASTI



**PERICOLO! Scossa di corrente!**

Pericolo di lesioni dovute alla corrente elettrica.

→ Prima di effettuare qualunque intervento sulla pompa, staccare sempre la spina dalla presa di corrente.

### Sblocco della turbina [fig. T1]:

Se la turbina si blocca a causa dei depositi di sporco, procedere come segue:

→ Utilizzando un cacciavite allentare la vite della turbina ⑩.  
La turbina si sblocca.

Problema	Causa possibile	Soluzione
<b>La pompa è in funzione, ma non aspira</b>	La pompa aspira aria in un punto di collegamento.	→ Sigillare i collegamenti sul lato aspirazione a tenuta d'aria.
	Il tubo di aspirazione è difettoso non è stagno.	→ Controllare che le tubature non siano danneggiate e mettere a tenuta d'aria.
	Non si è provveduto ad adescare la pompa prima della messa in uso.	→ Adescare la pompa (vedi § 3. UTILIZZO).
	In fase di autoadescamento il liquido con cui si è riempita pompa si riversa nel tubo di mandata.	1. Adescare nuovamente la pompa (vedi § 3. UTILIZZO). 2. Riavviare la pompa tenendo sollevato il tubo di mandata (di ca. 1 metro sopra la pompa) finché il liquido non comincia a fuoriuscire.
	Per un collegamento a tenuta perfetta si consiglia di utilizzare tubi di aspirazione GARDENA (vedi § 7. ACCESSORI).	
<b>La pompa gira ma la mandata o la pressione diminuiscono di colpo</b>	Il bocchettone ⑦ di adescamento non è ben chiuso.	→ Controllare la guarnizione (se necessario sostituirla) e stringere bene il raccordo (non usare pinze).
	L'aria non fuoriesce perché il tubo di mandata è bloccato o contiene acqua residua.	→ Aprire le valvole di arresto presenti nella linea di mandata (ad esempio lancia) risp. scaricare il tubo flessibile di mandata o staccarlo dalla pompa durante il ciclo di aspirazione.
	Non sono stati rispettati i tempi di attivazione.	→ Azionare la pompa e attendere per 5 minuti.
	Il filtro o la valvola antiriflusso del tubo di aspirazione sono otturati.	→ Pulire il filtro o la valvola antiriflusso.
	L'altezza di aspirazione è eccessiva.	→ Ridurre opportunamente l'altezza di aspirazione.
Per evitare problemi di aspirazione, si raccomanda di usare gli speciali tubi GARDENA con valvola antiriflusso (vedi § 7. ACCESSORI) e di adescare sempre la pompa prima di attivarla.		

<b>La pompa non entra in funzione o si arresta improvvisamente</b>	Il filtro sul tubo aspira a vuoto.	→ Limitare la mandata montando sull'uscita della pompa una valvola di regolazione GARDENA, art. (2)977.
	Filtro di aspirazione o valvola antiriflusso intasato/a.	→ Pulire il filtro o la valvola antiriflusso.
	Il collegamento sul lato aspirazione non è stagno.	→ Rendere stagno il collegamento.
<b>La pompa non entra in funzione o si arresta improvvisamente</b>	Girante bloccata.	→ Sbloccare la girante.
	Manca corrente.	→ Verificare linea e connessioni elettriche.
	Il salvamotore termico ha disinserito il motore a causa di un surriscaldamento/sovraccarico.	→ Pulire la turbina. Verificare che la pompa sia in luogo sufficientemente ventilato e che il liquido da aspirare non superi i 35 °C.
<b>Emissioni sonore nei pressi delle parti idrauliche</b>	Si è verificata un'interruzione nel circuito elettrico.	→ Rivolgersi a un Centro Assistenza GARDENA.
	In elevate portate (ad esempio, uscita aperta nel tubo flessibile, senza apparecchio collegato), nella parte idraulica della pompa può verificarsi una certa rumorosità. Ciò non costituisce alcun rischio né provoca dei danneggiamenti alla pompa. Il rumore può essere eliminato variando lievemente la portata (ad esempio, lieve apertura/chiusura di un apparecchio collegato).	



Nota: rivolgersi, in presenza di altri problemi, all'Assistenza Clienti GARDENA di competenza. Le riparazioni possono essere eseguite solamente dall'Assistenza Clienti GARDENA così come da rivenditori specializzati che sono autorizzati da GARDENA.

## 7. ACCESSORI

<b>GARDENA Tubi di aspirazione</b>	Resistente a piegature e depressione, disponibile a piacere come merce al metro, art. 1720/1721 (19 mm (3/4")-/25 mm (1")) senza rubinetterie di collegamento o in lunghezza fissa, art. 1411/1418 completo di rubinetterie di collegamento.	
<b>GARDENA Raccordo filettato per tubo di aspirazione</b>	Per l'allacciamento nel lato di aspirazione.	Art. 1723/1724
<b>GARDENA Set collegamento pompa</b>	Per l'allacciamento nel lato di mandata.	Art. 1750/1752
<b>GARDENA Filtro di aspirazione con valvola antiriflusso</b>	Per accessorizzare il tubo di aspirazione a metraggio.	Art. 1726/1727/1728
<b>GARDENA Filtro ingresso pompa</b>	Particolarmente indicato quando il liquido contiene sabbia e impurità.	Art. 1730/1731
<b>GARDENA Pressostato elettronico</b>	Attiva e arresta la pompa automaticamente. Con dispositivo di sicurezza contro il funzionamento a secco. Va installato su una delle due uscite.	Art. 1739
<b>GARDENA Dispositivo di sicurezza contro il funzionamento a secco</b>	Disattiva automaticamente la pompa quando viene a mancare il liquido in aspirazione. Il dispositivo di sicurezza contro il funzionamento a secco non può essere collegato direttamente alla pompa e deve essere montato nel tubo flessibile di mandata utilizzando raccordi Original GARDENA System.	Art. 1741
<b>GARDENA Tubo di aspirazione per fontana a battente</b>	Per collegare la pompa a fontane a battente od a tubi rigidi. Lunghezza 0,5 m. Con filettatura interna da 33,3 mm (G1) su entrambi i lati.	Art. 1729



## 8. DATI TECNICI

Pompa da giardino	Unità	Valore (Art. 1707)	Valore (Art. 1709)
<b>Potenza nominale</b>	W	600	800
<b>Mandata max.</b>	l/h	3.100	3.600
<b>Pressione max./Prevalenza max.</b>	bar / m	3,6 / 36	4,1 / 41
<b>Altezza max. di autoadescamento</b>	m	7	7
<b>Pressione max. interna (lato mandata)</b>	bar	6	6
<b>Corrente di rete/Frequenza di rete</b>	V (AC) / Hz	220 – 240/50	220 – 240/50
<b>Cavo di collegamento</b>	m	1,5; H07RN-F	1,5; H07RN-F
<b>Peso</b>	kg	6,5	7,0
<b>Livello di emissione sonora L<sub>WA</sub><sup>1)</sup> misurata / garantita</b>	dB (A)	76 / 79	77 / 81
<b>Incertezza k<sub>WA</sub></b>		3	4

Procedura di misurazione secondo: <sup>1)</sup> 2000/14/EG

## 9. SERVIZIO/GARANZIA

### Servizio:

Prendere contatto all'indirizzo sul retro.

### Dichiarazione di garanzia:

In caso di reclami in garanzia, all'utente non viene addebitato alcun importo per i servizi forniti.

GARDENA Manufacturing GmbH, per tutti i nuovi prodotti originali GARDENA, fornisce una garanzia di 2 anni che decorre dal primo acquisto presso il rivenditore, se i prodotti sono stati impiegati esclusivamente per l'uso privato. La presente garanzia del produttore non si applica a prodotti acquistati sul mercato secondario. Tale garanzia fa riferimento ai difetti essenziali del prodotto che sono da ricondurre, in modo provato, a carenze del materiale o di fabbricazione. La garanzia verrà espletata mediante la fornitura di un prodotto sostitutivo completamente funzionale o la riparazione del prodotto difettoso da inviare gratuitamente a GARDENA; ci riserviamo il diritto di scegliere tra le seguenti opzioni. Questo servizio è soggetto alle seguenti disposizioni:

- Il prodotto è stato usato per lo scopo previsto secondo le indicazioni contenute nelle istruzioni di funzionamento.

- L'acquirente o altre persone non hanno provato ad aprire o a riparare il prodotto.
- Per il funzionamento del prodotto sono stati utilizzati solo ricambi e parti usurate originali GARDENA.
- Esibizione della ricevuta di acquisto.

Restano escluse dalla garanzia l'usura normale di parti e componenti (ad esempio su lame, elementi di fissaggio di lame, turbine, lampadine, cinghie trapezoidali e dentate, giranti, filtri d'aria, candele di accensione), modifiche estetiche nonché parti usurate e materiali di consumo.

La presente garanzia del produttore è limitata alla fornitura di ricambi e alla riparazione secondo le condizioni sopra riportate. La garanzia del produttore non giustifica altri diritti nei nostri confronti, in quanto produttore, ad esempio al risarcimento danni. La presente garanzia del produttore **non** intacca ovviamente i diritti alla prestazione di garanzia esistenti, per legge e contratto, nei confronti del rivenditore/venditore.

La garanzia del produttore è soggetta al diritto della Repubblica Federale di Germania.

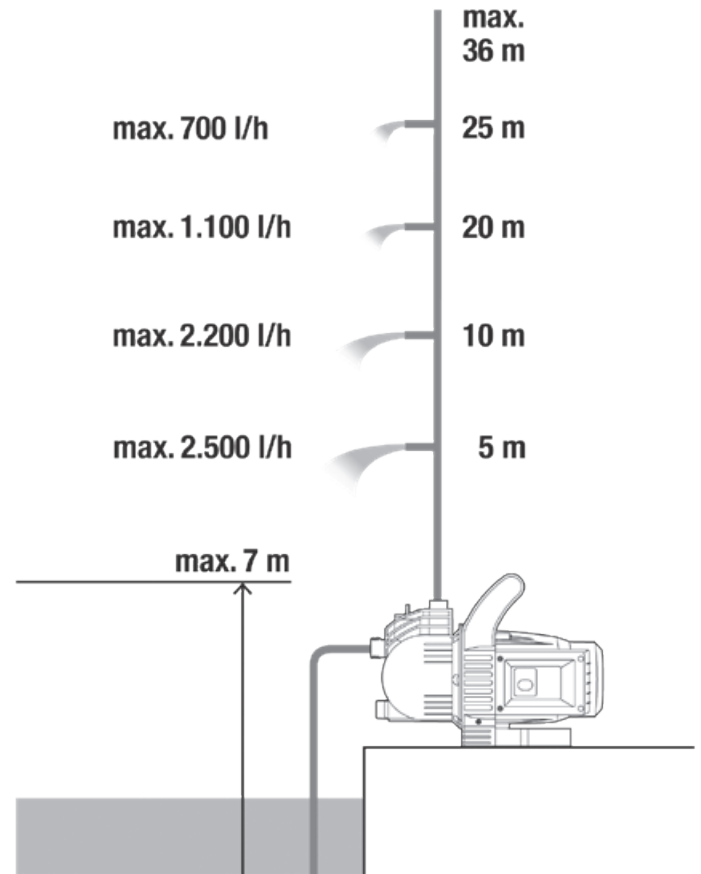
In caso di garanzia si prega di inviare il prodotto difettoso, con affrancatura sufficiente, assieme a una copia della ricevuta di acquisto e una descrizione dell'errore, all'indirizzo del servizio di assistenza GARDENA.

**Parti usurate:**

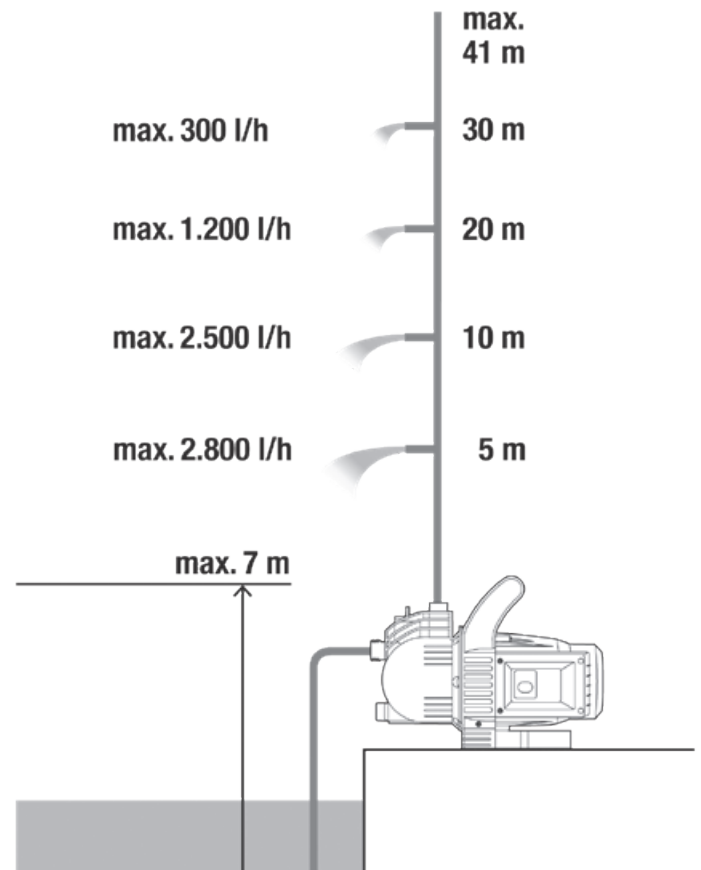
La girante, in quanto parte soggetta a usura è esclusa dalla garanzia.

Pumpen-Kennlinien  
 Performance characteristics  
 Courbes de performance  
 Prestatiegrafiek  
 Kapacitetskurva  
 Ydelses karakteristika  
 Pumpun ominaiskäyrä  
 Pumpekarakteristikk  
 Curva di rendimento  
 Curva característica de la bomba  
 Características de performance  
 Charakterystyka pompy  
 Szivattyú-jelleggörbe  
 Charakteristika čerpadla  
 Charakteristiky čerpadla  
 Χαρηκτηριστικό διάγραμμα  
 Кривая производительности насоса  
 Karakteristika črpalka  
 Obilježja pumpe  
 Karakteristika pumpe  
 Крива характеристики насоса  
 Caracteristică pompă  
 Pompa karakter eğrisi  
 Помпена характеристика  
 Fuqia e pompës  
 Pumba karakteristik  
 Siurblio charakteristinė kreivė  
 Sūkņa raksturlīkne

3000/4 Art. 1707

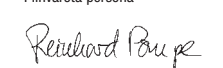


3500/4 Art. 1709





<b>DE EU-Konformitätserklärung</b> Der Unterzeichnende bestätigt als Bevollmächtigter des Herstellers, der GARDENA Germany AB, PO Box 7454, S-103 92, Stockholm, Schweden, dass das (die) nachfolgend bezeichnete(n) Geräte(e) in der von uns in Verkehr gebrachten Ausführung die Anforderungen der harmonisierten EU-Richtlinien, EU-Sicherheitsstandards und produktspezifischen Standards erfüllt/erfüllen. Bei einer nicht mit uns abgestimmten Änderung des (der) Geräte(s) verliert diese Erklärung ihre Gültigkeit.	<b>HU EU megfeleléségi nyilatkozat</b> Az alulírott, a GARDENA Germany AB, Pf. 7454, S-103 92, Stockholm, Svédország megbízotti minőségében megerősíti, hogy az általunk alábbi kivitelben forgalomba hozott, lent nevezett eszköz(ök) megfelel(nek) az unióis irányelvekkel összhangba hozott nemzeti előírások követelményeinek, az EU biztonsági szabványainak és a konkrét termékre vonatkozó szabványoknak. Az eszköz(ök)nek valamilyen módra megváltoztatás esetén ez a nyilatkozat érvényét veszti.
<b>EN EC Declaration of Conformity</b> The undersigned hereby certifies as the authorized representative of the manufacturer, GARDENA Germany AB, PO Box 7454, S-103 92, Stockholm, Sweden, that when leaving our factory, the unit(s) indicated below is/are in accordance with the harmonised EU guidelines, EU standards of safety and product specific standards. This certificate becomes void if the unit(s) is/are modified without our approval.	<b>CS EU prohlášení o shodě</b> Podpisatel osobně způsobilý výrobem GARDENA Germany AB, PO Box 7454, S-103 92, Stockholm, Švédsko potvrzuje, že v následujícím uvedený(-é) přístroj(-e) v provedení námi uvedeném na trh splňuje/splňují požadavky směrnice EU, bezpečnostních norem EU a norem specifických pro výrobek. V případě změny přístroje(-ů), která s námi nebyla dohodnuta, ztrácí toto prohlášení svou platnost.
<b>FR Déclaration de conformité CE</b> Le soussigné déclare, en tant que mandataire du fabricant, la GARDENA Germany AB, PO Box 7454, S-103 92, Stockholm, Suède, que les produits qu'il met en vente sont conformes aux prescriptions des directives européennes énoncées ci-dessous et conformes aux règles de sécurité et autres règles qui lui sont applicables dans le cadre de l'Union européenne. Toute modification portée sur ce(s) produit(s) sans l'accord express de notre part supprime la validité de ce certificat.	<b>SK EÚ vyhlásenie o zhode</b> Dolú podpísaný potvrdzuje, ako spôsobilý zástupca výrobcu, GARDENA Germany AB, PO Box 7454, S-103 92, Stockholm, Švédsko, potvrdzuje, že ďalej označené zariadenie /a vo vyhotovení uvedenom na trh spĺňa/jú požiadavky harmonizovaných smerníc EÚ, bezpečnostných štandardov EÚ a predpisov, špecifických pre dané výrobky. Pri zmene zariadenia/zariadení, ktorá nebola odsúhlasená našou spoločnosťou, stráca toto vyhlásenie platnosť.
<b>NL EU-conformiteitsverklaring</b> De ondergetekende bevestigt als gevolmachtigde van de fabrikant, GARDENA Germany AB, PO Box 7454, S-103 92, Stockholm, Zweden, dat het/de onderstaand vermelde apparaat/apparaten in de door ons in de handel gebrachte uitvoering voldoeft/voldoen aan de eisen van de geharmoniseerde EU-richtlijnen, EU-veiligheidsnormen en productspecifieke normen. Bij een niet met ons afgestemde verandering van het apparaat/de apparaten verliest deze verklaring haar geldigheid.	<b>EL Δήλωση συμμόρφωσης ΕΕ</b> Ο υπογεγραμμένος βεβαιώνει ως πληρεξούσιος του κατασκευαστή, της εταιρείας GARDENA Germany AB, T.Θ. 7454, S-103 92, Στοκχόλμη, Σουηδία, ότι η (ο) παρακάτω αναφερόμενη(ς) συσκευή(ές) στην έκδοσή που τίθεται από εμάς σε κυκλοφορία πληροί/πληρούν τις απαιτήσεις των εναρμονισμένων οδηγιών της ΕΕ, προτύπων ασφαλείας της ΕΕ και των ειδικών για το προϊόν προτύπων. Σε περίπτωση τροποποίησης της (των) συσκευη(ών) χωρίς προηγούμενη συνεννόηση με τη εταιρεία μας παύει να ισχύει η δήλωση.
<b>SV EU-försäkran om överensstämmelse</b> Undertecknad intygar som befulldäktad företrädare för tillverkaren, GARDENA Germany AB, PO Box 7454, S-103 92, Stockholm, Sverige, att nedan angiven apparat/ nedan angivna apparater i det utförande vi har släppt på marknaden, uppfyller fordringarna i de harmoniserade EU-direktiv, EU-säkerhetsstandarderna och de produktspecifika standarderna. Denna försäkran upphör att gälla vid en ändring av apparaten/apparaterna som inte har stämts av med oss.	<b>SL Izjava EU o skladnosti</b> Spodaj podpisani kot pooblaščenec proizvajalca GARDENA Germany AB, PO Box 7454, S-103 92, Stockholm, Švedska, potrjuje, da v nadaljevanju označene naprave v izvedbi, v kakršni smo jih dali v promet, izpolnjuje zahteve usklajenih direktiv EU, varnostnega standarda EU in standardov, ki veljajo za posamezne izdelke. V primeru spremembe naprave, ki ni usklajena z nami, ta izjava neha veljati.
<b>DA EU-overensstemmelseserklæring</b> Underkriveren bekræfter som fuldmægtig for producenten, GARDENA Germany AB, PO Box 7454, S-103 92, Stockholm, Sverige, at det (de) efterfølgende betegnede apparat(er) i den af os markedsførte udførelse opfylder kravene i de harmoniserede EU-direktiver, EU-sikkerhedsstandarder og produktspecifikke standarder. Foretages en ændring af apparatet/apparateme, der ikke er aftalt med os, mister denne erklæring sin gyldighed.	<b>HR EU izjava o sukladnosti</b> Dolje potpisani kao opunomoćnik proizvođača, tvrtke GARDENA Germany AB, PO Box 7454, S-103 92, Stockholm, Švedska, potvrđujem da niže navedeni uređaj(i) odgovarajuće izvedbe koji/koje smo iznijeli na tržište ispunjavaju kriterije uskladenih direktiva EU i sigurnosnih standarda EU kao i standarda koji se tiču proizvoda. Ova izjava gubi valjanost u slučaju izmjena uređaja koje nisu prethodno ugovorene s nama.
<b>FI EU-vaatimustenmukaisuusvakuutus</b> Allekirjoittanut vahvistaa valmistajan, GARDENA Germany AB, PO Box 7454, S-103 92, Tukholma, Ruotsi, valtuuttamansa henkilöä, että seuraava laite täyttää/ seuraavat laitteet täyttävät meidän toimittamasssa mallissa yhdenmukaistettujen EU-direktiivien, EU-turvallisuusmääräysten ja tuotekohtaisien standardien vaatimukset. Laitteen/ laitteiden muutoksissa, joista ei ole sovittu meidän kanssamme, menettää tämä selvitys voimassolonsa.	<b>RO Declarație de conformitate UE</b> Semnatul, în calitate sa de împuternicit al producătorului GARDENA Germany AB, PO Box 7454, S-103 92, Stockholm, Suedia, confirmă că aparatul (aparatele) descrise în cele ce urmează, în execuția pusă de noi pe piață îndeplinesc cerințele directivei armonizate UE, ale standardelor de siguranță UE și ale standardelor specifice produsului. În cazul modificării fără aprobarea noastră prealabilă a aparatului (aparateror), această declarație își pierde valabilitatea.
<b>IT Dichiarazione di conformità UE</b> Il sottoscritto, in quanto soggetto autorizzato dal produttore, GARDENA Germany AB, PO Box 7454, S-103 92, Stoccolma, Svezia, dichiara che l'apparecchio/gli apparecchi di seguito denominato/i, nella versione da noi immessa in commercio, soddisfa/no i requisiti delle direttive UE armonizzate, degli standard di sicurezza europei e degli standard specifici per il prodotto. La presente dichiarazione perde di validità in caso di modifica dell'apparecchio/degli apparecchi non concordata con noi.	<b>BG ЕС-Декларация за съответствие</b> Допълнителният удостоверен като пълномощник на производителя GARDENA Germany AB, PO Box 7454, S-103 92, Стокхолм, Швеция, че по-долу описаният(ите) уред(и) във варианта на изпълнение пунат от нас на пазара изпълнява/ изпълняват изискванията на хармонизираните ЕС-директиви, ЕС-норми за безопасност и специфичните норми за продукцията. В случай на промяна на уред(ите), която не е съгласувана с нас, тази декларация губи своята валидност.
<b>ES Declaración de conformidad de la UE</b> El firmante confirma, en calidad de apoderado del fabricante GARDENA Germany AB, PO Box 7454, S-103 92 Estocolmo (Suecia), que el/ los aparato(s) mencionado(s) a continuación cumple(n), en la versión lanzada al mercado por nuestra empresa, los requisitos de las directivas de la UE armonizadas, los estándares de seguridad de la UE y los estándares específicos del producto. La presente declaración perderá su validez si se modifica(n) el/ los aparato(s) sin previa aprobación por nuestra parte.	<b>ET EL-i vastavusdeklaratsioon</b> Allkirijutan kinnitab tootja, GARDENA Germany AB, PO Box 7454, S-103 92, Stockholm, Rootsi, poolt loivatud isikuna, et järgnevalt nimetatud seade (seadmed) täidab (täidavad) meie poolt turule toodud versiooni kujul harmoneeritud EL-i direktiivide, EL-i ohustusstandardite ja tootepühiste standardite nõudeid. Seadmel (seadmetel) meiega kooskõlastamata muudatuse tegemise korral kaotab käesolev deklaratsioon oma kehtivuse.
<b>PT Declaração CE de Conformidade</b> O abaixo-assinado, na qualidade de representante do fabricante, GARDENA Germany AB, PO Box 7454, S-103 92, Stockholm, Schweden, confirma que o(s) aparelho(s) a seguir designado(s) no modelo lançado por nós no mercado cumpre/ cumprem os requisitos das diretivas UE harmonizadas, as normas de segurança UE e as normas específicas para estes produtos. Esta declaração perde a sua validade se forem realizadas alterações no(s) aparelho(s) sem o nosso consentimento.	<b>LT ES atitikties deklaracija</b> Pasirašantis, kaip gamintojo, GARDENA Germany AB, PO Box 7454, S-103 92, Stokholmas, Švedija, įgaliotasis atstovas patvirtina, kad žemiau nurodyti(-ų) prietaisai(-o) modeliai, kurie buvo pagaminti mūsų gamykloje, atitinka darnijas ES direktyvas, ES saugumo standartus ir specifinius gaminių standartus. Atitikbę bet kokiai prietaisui(-ų) pakeičiama, kuris nėra suderintas su mumis, ši deklaracija praranda galiojimą.
<b>PL Deklaracja zgodności UE</b> Niżej podpisany potwierdza jako upoważniony przedstawiciel producenta, spółki GARDENA Germany AB, PO Box 7454, S-103 92, Stokholm, Szwecja, że określone poniżej urządzenie/-nia w wersji wprowadzonej przez nas do obrotu spełnia/-niają wymogi zharmonizowanych dyrektyw UE, norm bezpieczeństwa UE oraz norm dotyczących konkretnych produktów. Niniejsza deklaracja traci ważność w przypadku wprowadzania niezgodnych z nami zmian urządzenia/-ń.	<b>LV ES atbilstības deklarācija</b> Arakirājispersonā kā ražotāja, GARDENA Germany AB, PO Box 7454, S-103 92, Stokholma, Zviedrija, pilnvarotais pārstāvis apstiprina, ka tālāk norādīti(-s) ierīce(-s) izpildījuma, kādā mēs to (tās) esam laidois tirgu, atbilst kaspatējam ES direktīvam, ES drošības standartiem un konkrētiem produktam noteiktiem standartiem. Ierīcē(-s) veicot ar mums nesaskaņotas izmaiņas, šī deklarācija zaudē savu spēku.

Produktbezeichnung: Description of the product: Désignation du produit : Beschrijving van het product: Beskrivning av produkten: Beskrivelse af produktet: Tuoteen kuvaus: Descrizione del prodotto: Descripción del producto: Descrição do produto: Opis produktu: A termék leírása: Popis výrobku: Popis produktu: Περιγραφή του προϊόντος: Opis izdelka: Opis proizvoda: Descripción produsułui: Описание на продукта: Toote kirjeldus: Gaminio aprašas: Izstrādājuma apraksts:	<b>Gartenpumpe</b> <b>Garden Pump</b> <b>Pompe de surface pour arrosage</b> <b>Besproeiingspomp</b> <b>Bevattingspomp</b> <b>Trykkpumpe</b> <b>Puutarhapumppu</b> <b>Pompa da giardino</b> <b>Bomba para jardín</b> <b>Bomba de Jardim</b> <b>Pompa ogrodowa</b> <b>Kerfi szivattyú</b> <b>Zahradní čerpadlo</b> <b>Záhradné čerpadlo</b> <b>Αντλία κήπου</b> <b>Vrtna črpalka</b> <b>Vrtna pumpa</b> <b>Pompă de grădini</b> <b>Градиска помпа</b> <b>Aiarump</b> <b>Sodo siurblys</b> <b>Därza súknis</b>	Harmonisierte EN-Normen / Harmonised EN: <b>EN ISO 12100</b> <b>EN 60335-1</b> <b>EN 60335-2-41</b>  Schall-Leistungspegel: gemessen/garantiert measured/guaranteed Noise level: Niveau sonore : mesuré / garanti Geluidsniveau: gemeten/ gegarandeerd Ljudnivå: uppmätt/ garanterad Støjniveau: målt/ garanteret Áánifás: miðtattu/ taattu Acústico: Nivel de ruido: medido/ garantizado Nivel de ruido: medido/ garantido Poziom halasu: Zajsztint: mierzony/ gwarantowany Hladina hluku: Hladiny hluku: naměřená/ zaručená Επίπεδο θορύβου: μετρημένο/ εγγυημένο  Anbringningsjaar der CE-Kennzeichnung: Year of CE marking: Année d'apposition du marquage CE : Annet installatiejaar van de CE-aanduiding: Märkningsår: CE-Mærkningsår: CE-merkin kiinnitysvoosi: Anno di applicazione della certificazione CE: Colocación del distintivo CE: Ano de marcação pela CE: Rok nadania oznakowania CE:
<b>3000/4</b> <b>3500/4</b>	<b>1707</b> <b>1709</b>	Raven zvočne moči: izmerjena /zagotovljena Razina buke: mjerena /zajamčena Nivel de zgomot: măsurat /garantat Nivel na шум: измерено /гарантирано Mjuktase: mēdotetu/ garantēeritu Trukšmo lygis: išmatuotas /garantuojamas Trokšna limesis : mērītais /garantētais  CE-jelzés elhelyezésének éve: Rok umístění značky CE: Rok udelenia značky CE: Έτος ομροτος CE: Leto namestitve CE-oznake: Godina dobivanja CE oznake: Anul de marcare CE: Година на поставяне на CE-маркировка: CE-mārgistuse paigaldamise aasta: Metai, kada pažymėta CE-ženku: CE-marķējuma uzlikšanas gads:
Produkttyp: Termékfőpus: Product type: Druh výrobku: Type de produit: Typ produktu: Producttype: Τύπος προϊόντος: Produkttyp: Vrsta izdelka: Produkttyp: Vrsta proizvoda: Tuotetyypit: Tip produsu: Tipo adi prodotto: Τύπ prodnykt: Tipo de producto: Tootetüüp: Tipo de produto: Gaminio tipas: Typ produktu: Produkta veids:	Artikelnummer: Cikkszámok: Article number: Objednací číslo: Référence : Objednávacie číslo: Artikelnummer: Кодикос еибуо: Artikelnummer: Številka izdelka: Artikelnummer: Kataloški broj: Tuotenumero: Cod articol: Codice articolo: Арткул нонер: Referencia: Artiklinumber: Número de referencia: Dalies numeris: Numer katalogowy: Artikula numurs:	Ulm, den 16.07.2019 Ulm, 16.07.2019 Fait à Ulm, le 16.07.2019 Ulm, 16-07-2019 Ulm, 2019.07.16. Ulm, 16.07.2019 Ulmissa, 16.07.2019 Ulm, 16.07.2019 Ulm, 16.07.2019 Ulm, 16.07.2019 Ulm, 16.07.2019 Ulm, 16.07.2019 Ulm, 16.07.2019 Ulm, 16.07.2019 Ulm, 16.07.2019 Ulm, 16.07.2019 Ulm, 16.07.2019 Ulm, 16.07.2019 Ulm, 16.07.2019 Ulm, 16.07.2019 Ulm, 16.07.2019 Ulme, 16.07.2019  Der Bevollmächtigte Authorised representative Le mandataire De gevolmachtigde Auktoriserad representant Autoriseret repræsentant Valtuutettu edustaja Persona delegata La persona autorizada O reprezentante Pełnomocnik Meghatalmazott Zplnomocněnec Splnomocnený Ο εξουσιοδοτημένος Pooblaščenec Ovlaštena osoba Conducerea tehnică Упълномощен Voliamutut esindaja Įgaliotasis atstovas Pilnvarotā persona   <b>Reinhard Pompe</b> Vice President

**Deutschland / Germany**

GARDENA  
Manufacturing GmbH  
Central Service  
Hans-Lorenser-Straße 40  
D-89079 Ulm  
Produktfragen:  
(+49) 731 490-123  
Reparaturen:  
(+49) 731 490-290  
service@gardena.com

**Albania**

COBALT Sh.p.k.  
Rr. Siri Kodra  
1000 Tirana

**Argentina**

Husqvarna Argentina S.A.  
Av.del Libertador 5954 –  
Piso 11 – Torre B  
(C1428ARP) Buenos Aires  
Phone: (+54) 11 5194 5000  
info.gardena@  
ar.husqvarna.com

**Armenia**

Garden Land Ltd.  
61 Tigran Mets  
0005 Yerevan

**Australia**

Husqvarna Australia Pty. Ltd.  
Locked Bag 5  
Central Coast BC  
NSW 2252  
Phone: (+61) (0) 2 4352 7400  
customer.service@  
husqvarna.com.au

**Austria / Österreich**

Husqvarna Austria GmbH  
Industriezeile 36  
4010 Linz  
Tel.: (+43) 732 77 01 01-485  
service.gardena@  
husqvarnagroup.com

**Azerbaijan**

Firm Progress  
a. Aliyev Str. 26A  
1052 Baku

**Belgium**

Husqvarna België nv/sa  
Gardena Division  
Rue Egide Van Ophem 111  
1180 Uccle / Ukkel  
Tel.: (+32) 2 720 92 12  
info@gardena.be

**Bosnia / Herzegovina**

SILK TRADE d.o.o.  
Industrijska zona Bukva bb  
74260 Tešanj

**Brazil**

Husqvarna do Brasil Ltda  
Av. Francisco Matarazzo,  
1400 – 19º andar  
São Paulo – SP  
CEP: 05001-903  
Tel: 0800-112252  
marketing.br.husqvarna@  
husqvarna.com.br

**Bulgaria**

AGROLAND България АД  
бул. 8 Декември, №13  
Офис 5  
1700 Студентски град  
София  
Тел.: (+359) 24 66 69 10  
info@agroland.eu

**Canada / USA**

GARDENA Canada Ltd.  
100 Summerlea Road  
Brampton, Ontario L6T 4X3  
Phone: (+1) 905 792 93 30  
info@gardenacanada.com

**Chile**

Maquinarias Agroforestales  
Ltda. (Maga Ltda.)  
Santiago, Chile  
Avda. Chesterton  
# 8355 comuna Las Condes  
Phone: (+56) 2 202 4417  
Dalton@maga.cl  
Zipcode: 7560330

**China**

Husqvarna (Shanghai)  
Management Co., Ltd.  
富世华 (上海) 管理有限公司  
3F, Benq Square B,  
No207, Song Hong Rd.,  
Chang Ning District,  
Shanghai, PRC. 200335  
上海市长宁区淞虹路207号明  
基广场B座3楼, 邮编: 200335

**Colombia**

Husqvarna Colombia S.A.  
Calle 18 No. 68 D-31, zona  
Industrial de Montevideo  
Bogotá, Cundinamarca  
Tel. 571 2922700 ext. 105  
jairo.salazar@  
husqvarna.com.co

**Costa Rica**

Compania Exim  
Euroberoamericana S.A.  
Los Colegios, Moravia,  
200 metros al Sur del Colegio  
Saint Francis – San José  
Exim: (+506) 297 68 83  
exim\_euro@racsa.co.cr

**Croatia**

Husqvarna Austria GmbH  
Industriezeile 36  
4010 Linz  
Tel.: (+43) 732 77 01 01-485  
service.gardena@  
husqvarnagroup.com

**Cyprus**

Med Marketing  
17 Digeni Akrita Ave  
P.O. Box 27017  
1641 Nicosia  
**Czech Republic**  
Husqvarna Česko s.r.o.  
Türkova 2319/5b  
149 00 Praha 4 – Chodov  
Bezplatná infolinka:  
800 100 425  
servis@cz.husqvarna.com

**Denmark**

GARDENA DANMARK  
Lejrvej 19, st.  
3500 Værløse  
Tlf.: (+45) 70 26 47 70  
husqvarna@husqvarna.dk  
www.gardena.com/dk

**Dominican Republic**

BOSQUESA, S.R.L  
Carretera Santiago Licey  
Km. 5 ½  
Esquina Copal II.  
Santiago  
Dominican Republic  
Phone: (+809) 736-0333  
joserbosquesa@claro.net.do

**Ecuador**

Husqvarna Ecuador S.A.  
Arupos E1-181 y 10 de  
Agosto Quito, Pichincha  
Tel. (+593) 22800739  
francisco.jacome@  
husqvarna.com.ec

**Estonia**

Husqvarna Eesti OÜ  
Valdeku 132  
EE-11216 Tallinn  
info@gardena.ee

**Finland**

Oy Husqvarna Ab  
Gardena Division  
Lautatarhankatu 8 B/PL 3  
00581 HELSINKI  
www.gardena.fi

**France**

Husqvarna France  
9/11 Allée des pierres mayettes  
92635 Gennevilliers Cedex  
France  
http://www.gardena.com/fr  
N° AZUR: 0 810 00 78 23  
(Prix d'un appel local)

**Georgia**

Transporter LLC  
8/57 Beliashvili street  
0159 Tbilisi, Georgia  
Phone: (+995) 322 14 71 71

**Great Britain**

Husqvarna UK Ltd  
Preston Road  
Aycliffe Industrial Park  
Newton Aycliffe  
County Durham  
DL5 6UP  
info.gardena@  
husqvarna.co.uk

**Greece**

Π. ΠΑΠΑΔΟΠΟΥΛΟΣ ΑΕΒΕ  
Λεωφ. Αθηνών 92  
Αθήνα  
T.K.104 42  
Ελλάδα  
Τηλ. (+30) 210 51 93 100  
info@papadopoulos.com.gr

**Hungary**

Husqvarna Magyarország Kft.  
Ezred u. 1-3  
1044 Budapest  
Telefon: (+36) 1 251-4161  
vevoszolgalat.husqvarna@  
husqvarna.hu

**Iceland**

Ó. Johnson & Kaaber  
Tunguhalsi 1  
110 Reykjavik  
ooj@ojk.is

**Ireland**

Husqvarna UK Ltd  
Preston Road  
Aycliffe Industrial Park  
Newton Aycliffe  
County Durham  
DL5 6UP  
info.gardena@  
husqvarna.co.uk

**Italy**

Husqvarna Italia S.p.A.  
Via Santa Vecchia 15  
23868 VALMADRERA (LC)  
Phone: (+39) 0341.203.111  
assistenza.italia@  
it.husqvarna.com

**Japan**

KAKUICHI Co. Ltd.  
Sumitomo Realty &  
Development Kojimachi  
BLDG., 8F  
5-1 Nibannco  
Chiyoda-ku  
Tokyo 102-0084  
Phone: (+81) 33 264 4721  
m\_ishihara@kaku-ichi.co.jp

**Kazakhstan**

LAMED Ltd.  
155/1, Tazhibayevoi Str.  
050060 Almaty  
IP Schmidt  
Abayavenue 3B  
110 005 Kostanay

**Korea**

Kyung Jin Trading CO.,LTD.  
107-4, SunDuk Bld.,  
YangJae-dong,  
Seocho-gu,  
Seoul, (zipcode: 137-891)  
Phone: (+82) (0)2 574-6300

**Kyrgyzstan**

Alye Maki  
av. Moladaya Guardir J 3  
720014  
Bishkek

**Latvia**

Husqvarna Latvija SIA  
Ulbrokas 19A  
LV-1021 Rīga  
info@gardena.lv

**Lithuania**

UAB Husqvarna Lietuva  
Ateities pl. 77C  
LT-52104 Kaunas  
info@gardena.lt

**Luxembourg**

Magasins Jules Neuberger  
39, rue Jacques Stas  
Luxembourg-Gasperich 2549  
Case Postale No. 12  
Luxembourg 2010  
Phone: (+352) 40 14 01  
api@neuberger.lu

**Mexico**

AFOSA  
Av. Lopez Mateos Sur # 5019  
Col. La Calma 45070  
Zapopan, Jalisco  
Mexico  
Phone: (+52) 33 3818-3434  
icornejo@afosa.com.mx

**Moldova**

Convel S.R.L.  
290A Muncesti Str.  
2002 Chisinau

**Netherlands**

Husqvarna Nederland B.V.  
GARDENA Division  
Postbus 50131  
1305 AC ALMERE  
Phone: (+31) 36 521 00 10  
info@gardena.nl

**Neth. Antilles**

Jonka Enterprises N.V.  
Sta. Rosa Weg 196  
P.O. Box 8200  
Curaçao  
Phone: (+599) 9 767 66 55  
pgm@jonka.com

**New Zealand**

Husqvarna New Zealand Ltd.  
PO Box 76-437  
Manukau City 2241  
Phone: (+64) (0) 9 9202410  
support.nz@husqvarna.co.nz

**Norway**

Husqvarna Norge AS  
Gardena Division  
Trøskenveien 36  
1708 Sarpsborg  
info@gardena.no

**Peru**

Husqvarna Perú S.A.  
Jr. Ramón Cárcamo 710  
Lima 1  
Tel: (+51) 1 3320400 ext. 416  
juan.remuzgo@  
husqvarna.com

**Poland**

Husqvarna  
Poland Spółka z o.o.  
ul. Wysockiego 15 b  
03-371 Warszawa  
Phone: (+48) 22 330 96 00  
gardena@husqvarna.com.pl

**Portugal**

Husqvarna Portugal, SA  
Lagoa - Albarraque  
2635 - 595 Rio de Mouro  
Tel.: (+351) 21 922 85 30  
Fax : (+351) 21 922 85 36  
info@gardena.pt

**Romania**

Madex International Srl  
Soseaua Odaii 117-123,  
RO 013603 București, S1  
Phone: (+40) 21 352.76.03  
madex@ines.ro

**Russia / Россия**

ООО „Хускварна“  
141400, Московская обл.,  
г. Химки,  
улица Ленинградская,  
владение 39, стр.6  
Бизнес Центр  
„Химки Бизнес Парк“,  
помещение ОВ02\_04  
http://www.gardena.ru

**Serbia**

Domel d.o.o.  
Autoput za Novi Sad bb  
11 273 Belgrade  
Phone: (+381) 1 18 48 88 12  
miroslav.jejina@domel.rs

**Singapore**

Hy-Ray PRIVATE LIMITED  
40 Jalan Pemimpin  
#02-08 Tat Ann Building  
Singapore 577185  
Phone: (+65) 6253 2277  
shiyiing@hyray.com.sg

**Slovak Republic**

Husqvarna Česko s.r.o.  
Türkova 2319/5b  
149 00 Praha 4 – Chodov  
Bezplatná infolinka:  
800 154 044  
servis@sk.husqvarna.com

**Slovenia**

Husqvarna Austria GmbH  
Industriezeile 36  
4010 Linz  
Tel.: (+43) 732 77 01 01-485  
service.gardena@  
husqvarnagroup.com

**South Africa**

Husqvarna  
South Africa (Pty) Ltd  
Postnet Suite 250  
Private Bag X6,  
Cascades, 3202  
South Africa  
Phone: (+27) 33 846 9700  
info@gardena.co.za

**Spain**

Husqvarna España S.A.  
Calle de Rivas nº 10  
28052 Madrid  
Phone: (+34) 91 708 05 00  
atencioncliente@gardena.es

**Suriname**

Agrofix n.v.  
Verlengde Hogestraat #22  
Phone: (+597) 472426  
agrofix@sr.net  
Pobox : 2006  
Paramaribo  
Suriname – South America

**Sweden**

Husqvarna AB  
Gardena Division  
S-561 82 Husqvarna  
Gardenaorder@husqvarna.se

**Switzerland / Schweiz**

Husqvarna Schweiz AG  
Consumer Products  
Industriestrasse 10  
5506 Mägenwil  
Phone: (+41) (0) 62 887 37 90  
info@gardena.ch

**Turkey**

Dost Bahçe Diş Ticaret  
Müessesilik A.Ş  
Yunus Mah. Adil Sok. No:3  
Ic Kapi No: 1 Kartal  
34873 Istanbul  
Phone: (+90) 216 38 93 939  
info@dostbahce.com.tr

**Ukraine / Україна**

ТОВ «Хускварна Україна»  
вул. Васильківська, 34,  
офіс 204-г  
03022, м. Київ  
Тел. (+38) 044 498 39 02  
info@gardena.ua

**Uruguay**

FELI SA  
Entre Rios 1083 CP 11800  
Montevideo – Uruguay  
Tel: (+598) 22 03 18 44  
info@felisa.com.uy

**Venezuela**

Corporación Casa y Jardín C.A.  
Av. Caroní, Edif. Trezmen, PB.  
Colinas de Bello Monte.  
1050 Caracas.  
Tlf: (+58) 212 992 33 22  
info@casayjardin.net.ve

1707-20.960.07/0819  
© GARDENA  
Manufacturing GmbH  
D-89070 Ulm  
http://www.gardena.com