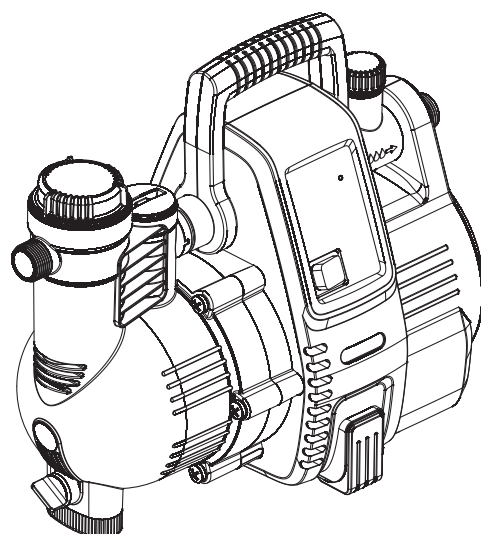


Classic 3500/4 Art. 1757

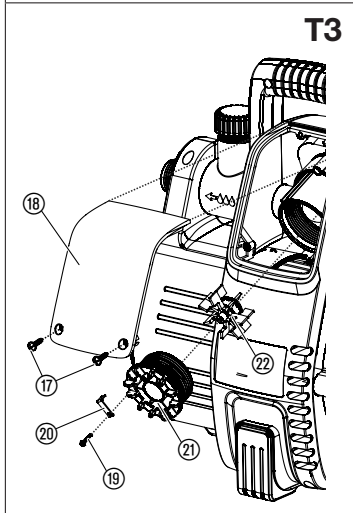
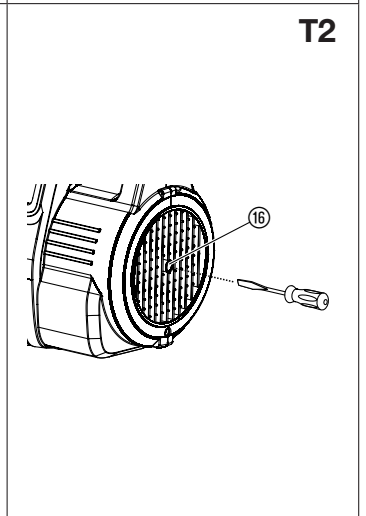
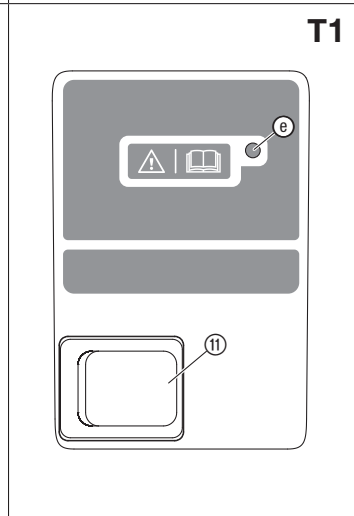
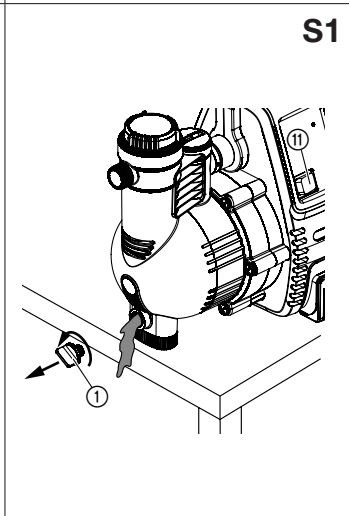
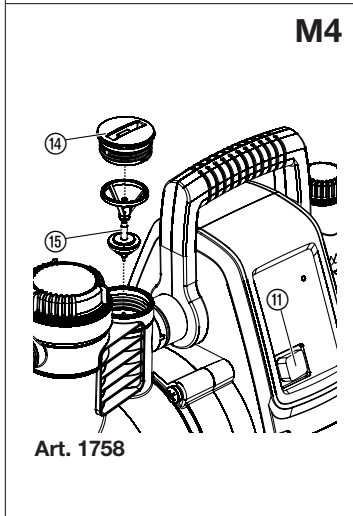
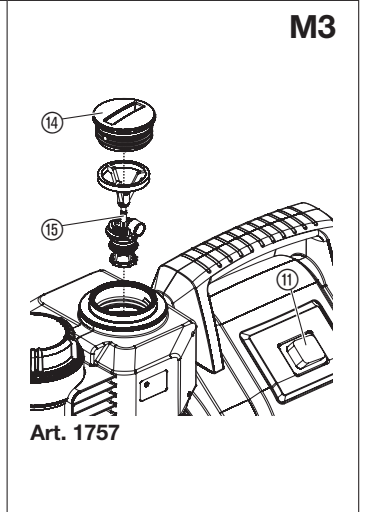
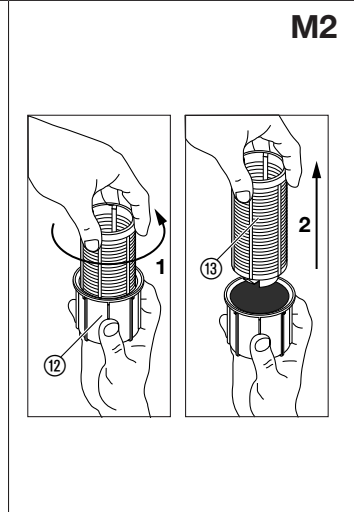
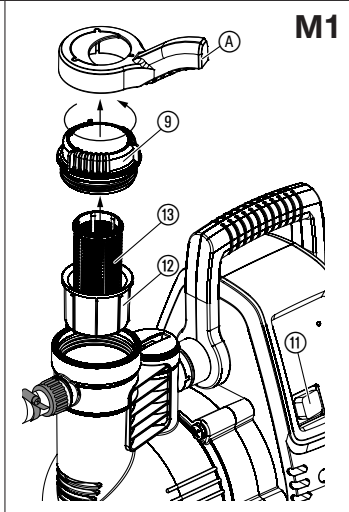
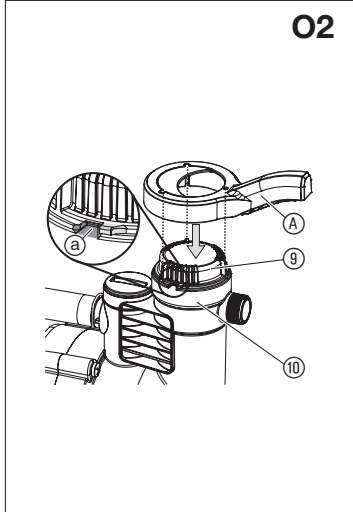
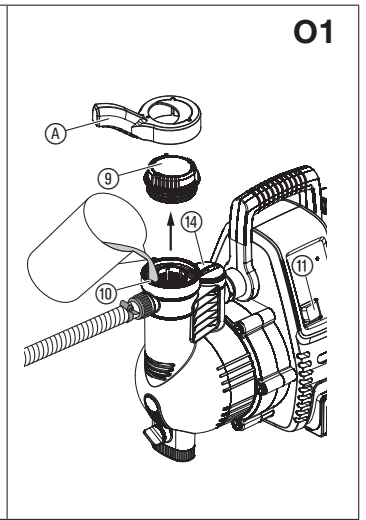
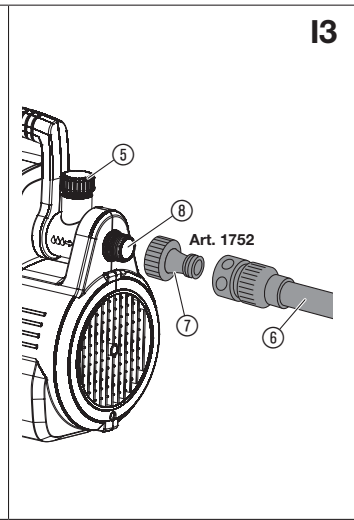
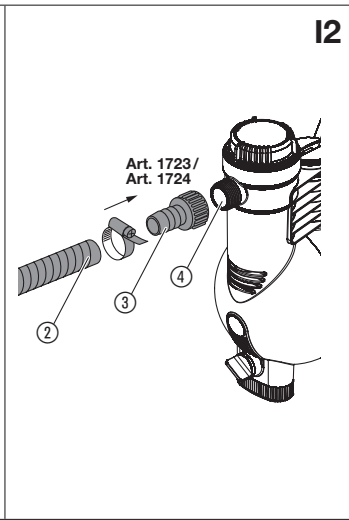
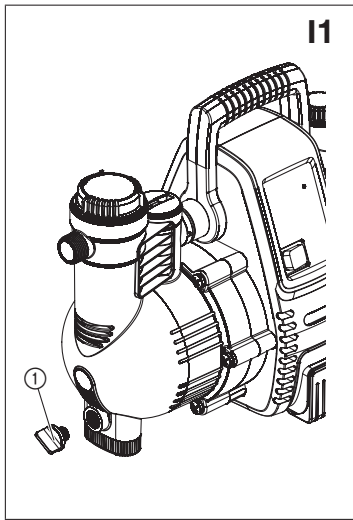
DE	Betriebsanleitung Haus- & Gartenautomat
EN	Operator's manual Automatic Home & Garden Pump
FR	Mode d'emploi Automate pour la maison et le jardin
NL	Gebruiksaanwijzing Elektronische hydrofoorpomp
SV	Bruksanvisning Pumpautomat för hem och trädgård
DA	Brugsanvisning Hus- & haveautomat
FI	Käyttöohje Paine- ja puutarhapumppu
NO	Bruksanvisning Hus- og hageautomat
IT	Istruzioni per l'uso Pompa automatica per uso domestico e giardino
ES	Instrucciones de empleo Estación de bombeo para casa y jardín
PT	Manual de instruções Bomba de pressão para casa e jardim
PL	Instrukcja obsługi Hydrofor elektroniczny
HU	Használati utasítás Háztartási- és kerti automata szivattyú
CS	Návod k obsluze Domácí a zahradní automat
SK	Návod na obsluhu Domáci a záhradný automat



Comfort 4000/5 Art. 1758

EL	Οδηγίες χρήσης Πιεστική αντλία νερού οικιακής χρήσης & κήπου
RU	Инструкция по эксплуатации Автоматический напорный насос
SL	Navodilo za uporabo Hišni in vrtni avtomat
HR	Upute za uporabu Kućni & vrtni automat
SR/BS	Uputstvo za rad Kućni i baštenski hidropak
UK	Інструкція з експлуатації Автоматична станція побутового й садового водопостачання
RO	Instrucțiuni de utilizare Pompa automată pentru casă & grădină
TR	Kullanma Kılavuzu Ev ve bahçe otomatı
BG	Инструкция за експлоатация Автоматична помпа за дома и градината
SQ	Manual përdorimi Pompë automatike për shtëpi & kopsht
ET	Kasutusjuhend Automaatne majapidamis- ja aiapump
LT	Ekspluatavimo instrukcija Buitinis ir sodo siurblys
LV	Lietošanas instrukcija Ūdens apgādes automāts mājai un dārzam

<p>DE Produkthaftung Wir weisen ausdrücklich darauf hin, dass wir in Übereinstimmung mit dem Produkthaftungsgesetz nicht für Schäden haften, die durch unsere Produkte entstehen, wenn diese unsachgemäß und nicht durch einen von uns autorisierten Servicepartner repariert wurden oder wenn keine Original GARDENA Teile oder von uns zugelassene Teile verwendet wurden.</p>
<p>EN Product liability In accordance with the German Product Liability Act, we hereby expressly declare that we accept no liability for damage incurred from our products where said products have not been properly repaired by a GARDENA-approved service partner or where original GARDENA parts or parts authorised by GARDENA were not used.</p>
<p>FR Responsabilité Conformément à la loi relative à la responsabilité du fait des produits défectueux, nous déclarons expressément par la présente que nous déclinons toute responsabilité pour les dommages résultant de nos produits, si lesdits produits n'ont pas été correctement réparés par un partenaire d'entretien agréé GARDENA ou si des pièces d'origine GARDENA ou des pièces agréées GARDENA n'ont pas été utilisées.</p>
<p>NL Productaansprakelijkheid Conform de Duitse wet inzake productaansprakelijkheid verklaren wij hierbij uitdrukkelijk dat wij geen aansprakelijkheid aanvaarden voor schade ontstaan uit onze producten waarbij deze producten niet zijn gerepareerd door een GARDENA-erkende servicepartner of waarbij geen originele GARDENA-onderdelen of onderdelen die door GARDENA zijn goedgekeurd zijn gebruikt.</p>
<p>SV Produktansvar I enlighet med tyska produktansvarslagar förklarar vi härmed uttryckligen att vi inte åtar oss något ansvar för skador som orsakas av våra produkter där produkterna inte har genomgått korrekt reparation från en GARDENA-godkänd servicepartner eller där originaldelar från GARDENA eller delar godkända av GARDENA inte använts.</p>
<p>DA Produktansvar I overensstemmelse med den tyske produktansvarslov erklærer vi hermed udtrykkeligt, at vi ikke påtager os noget ansvar for skader på vores produkter, hvis de pågældende produkter ikke er blevet repareret korrekt af en GARDENA-godkendt servicepartner, eller hvor der ikke er brugt originale GARDENA-reservedele eller godkendte reservedele fra GARDENA.</p>
<p>FI Tuotevastuu Saksan tuotevastuulain mukaisesti emme ole vastuussa laitteiden vaurioista, jos korjauksia ei ole tehnyt GARDENA:n hyväksymä huoltoliike tai jos niiden synnä on muiden kuin alkuperäisten GARDENA-varaosien tai GARDENA:n hyväksymien varaosien käyttö.</p>
<p>IT Responsabilità del prodotto In conformità con la Legge tedesca sulla responsabilità del prodotto, con la presente dichiariamo espressamente che decliniamo qualsiasi responsabilità per danni causati dai nostri prodotti qualora non siano stati correttamente riparati presso un partner di assistenza approvato GARDENA o laddove non siano stati utilizzati ricambi originali o autorizzati GARDENA.</p>
<p>ES Responsabilidad sobre el producto De acuerdo con la Ley de responsabilidad sobre productos alemana, por la presente declaramos expresamente que no aceptamos ningún tipo de responsabilidad por los daños ocasionados por nuestros productos si dichos productos no han sido reparados por un socio de mantenimiento aprobado por GARDENA o si no se han utilizado piezas originales GARDENA o piezas autorizadas por GARDENA.</p>
<p>PT Responsabilidade pelo produto De acordo com a lei alemã de responsabilidade pelo produto, declaramos que não nos responsabilizamos por danos causados pelos nossos produtos, caso os tais produtos não tenham sido devidamente reparados por um parceiro de assistência GARDENA aprovado ou se não tiverem sido utilizadas peças GARDENA originais ou peças autorizadas pela GARDENA.</p>
<p>PL Odpowiedzialność za produkt Zgodnie z niemiecką ustawą o odpowiedzialności za produkt, niniejszym wyraźnie oświadczamy, że nie ponosimy żadnej odpowiedzialności za szkody poniesione na skutek użytkowania naszych produktów, w przypadku gdy naprawa tych produktów nie była odpowiednio przeprowadzana przez zatwierdzonego przez firmę GARDENA partnera serwisowego lub nie stosowano oryginalnych części GARDENA albo części autoryzowanych przez tę firmę.</p>
<p>HU Termékszavatosság A németországi termékszavatossági törvénnyel összhangban ezennel nyomatékosan kijelentjük, hogy nem vállalunk felelősséget a termékeinkben keletkezett olyan károkért, amelyek valamely GARDENA által jóváhagyott szervizpartner által nem megfelelően végzett javításból adódtak, vagy amely során nem eredeti GARDENA alkatrészeket vagy a GARDENA által jóváhagyott alkatrészeket használtak fel.</p>
<p>CS Odpovědnost za výrobek V souladu s německým zákonem o odpovědnosti za výrobek tímto výslovně prohlašujeme, že nepřijímáme žádnou odpovědnost za poškození vzniklá na našich výrobcích, kdy zmíněné výrobky nebyly řádně opraveny schváleným servisním partnerem GARDENA nebo kdy nebyly použity originální náhradní díly GARDENA nebo náhradní díly autorizované společností GARDENA.</p>
<p>SK Zodpovednosť za produkt V súlade s nemeckými právnymi predpismi upravujúcimi zodpovednosť za výrobok týmto výslovné prehlasujeme, že nenesieme žiadnu zodpovednosť za škody spôsobené našimi výrobkami, v prípade ktorých neboli nutné opravy vykonané servisným partnerom schváleným spoločnosťou GARDENA alebo neboli použité diely spoločnosti GARDENA alebo diely schválené spoločnosťou GARDENA.</p>
<p>EL Ευθύνη προϊόντος Σύμφωνα με τον γερμανικό νόμο περί Ευθύνης για τα Προϊόντα, με το παρόν δηλώνουμε ρητώς ότι δεν αποδεχόμαστε καμία ευθύνη για τυχόν ζημιές που προκύπτουν από τα προϊόντα μας εάν αυτά δεν έχουν επισκευαστεί σωστά από κάποιον συγκεκριμένο συνεργάτη επισκευών της GARDENA ή εάν δεν έχουν χρησιμοποιηθεί αυθεντικά εξαρτήματα GARDENA ή εξαρτήματα συγκεκριμένα από την GARDENA.</p>
<p>SL Odgovornost proizvajalca V skladu z nemškimi zakoni o odgovornosti za izdelke, izrecno izjavljajo, da ne sprejemamo nobene odgovornosti za škodo, ki jo povzročijo naši izdelki, če teh niso ustrezno popravili GARDENINI odobreni servisni partnerji ali pri tem niso bili uporabljeni originalni GARDENINI nadomestni deli ali GARDENINIMI homologiranimi nadomestnimi deli.</p>
<p>HR Pouzdanost proizvoda Sukladno njemačkom zakonu o pouzdanosti proizvoda, ovime izričito izjavljujemo kako ne prihvaćamo nikakvu odgovornost za oštećenja na našim proizvodima nastala uslijed neispravnog popravka od strane servisnog partnera kojeg odobrava GARDENA ili uslijed nekorištenja originalnih GARDENA dijelova ili dijelova koje odobrava GARDENA.</p>
<p>RO Răspunderea pentru produs În conformitate cu Legea germană privind răspunderea pentru produs, declarăm în mod expres prin prezentul document că nu acceptăm nicio răspundere pentru defecțiunile suferite de produsele noastre atunci când acestea nu au fost reparate în mod corect de un atelier de service partener, aprobat de GARDENA, sau când nu au fost utilizate piese GARDENA originale sau piese autorizate de GARDENA.</p>
<p>BG Отговорност за вреди, причинени от стоки Съгласно германския Закон за отговорността за вреди, причинени от стоки, с настоящото изрично декларираме, че не носим отговорност за щети, причинени от нашите продукти, ако те не са били правилно ремонтирани от одобрен от GARDENA сервиз или ако не са използвани оригинални части на GARDENA или части, одобрени от GARDENA.</p>
<p>ET Tootevastutus Vastavalt Saksamaa tootevastutusseadusele deklareerime käesolevaga selgesõnaliselt, et me ei kanna mingisugust vastutust meie toodetest tingitud kahjude eest, kui need tooted ei ole korrektselt parandatud GARDENA heakskiidetud hoolduspartneri poolt või kui parandamisel ei ole kasutatud GARDENA originaalosi või GARDENA volitatud osi.</p>
<p>LT Gaminio patikimumas Mes aiškiai pareiškiame, kad, atsižvelgiant į Vokietijos gaminių patikimumo įstatymą, nepriisiame atsakomybės dėl bet kokios žalos, patirtos dėl mūsų gaminių, jeigu jie buvo netinkamai taisomi arba jų dalys buvo pakeistos neoriginaliomis GARDENA dalimis ar nepatvirtintomis dalimis, arba jeigu remonto darbai buvo atliekami ne GARDENA techninės priežiūros centro specialistų.</p>
<p>LV Atbildība par produkcijas kvalitāti Saskaņā ar Vācijas likumu par atbildību par produkcijas kvalitāti ar šo mēs paziņojam, ka neuzņemamies atbildību par bojājumiem, kas radušies, lietojot mūsu izstrādājumus, kuru remontu nav veicis uzņēmuma GARDENA apstiprināts apkopes partneris vai kuru remontam netika izmantotas oriģinālās GARDENA detaļas vai detaļas, kuru lietošanu apstiprinājis uzņēmums GARDENA.</p>



IT

1. SICUREZZA	37
2. INSTALLAZIONE	37
3. UTILIZZO	38
4. MANUTENZIONE	39
5. CONSERVAZIONE	39
6. ELIMINAZIONE DEI GUASTI.	39
7. DATI TECNICI.	40
8. ACCESSORI.	40
9. SERVIZIO/GARANZIA	40

Traduzione delle istruzioni originali.



Questo prodotto può essere utilizzato da bambini dagli 8 anni in su nonché da persone con capacità fisiche, sensoriali o mentali ridotte o con un bagaglio ristretto di esperienze e conoscenze, purché vengano supervisionati e siano stati istruiti circa l'utilizzo sicuro del prodotto e i pericoli legali al suo uso. Non lasciare giocare i bambini

con questo prodotto. Ai bambini è consentito pulire ed eseguire la manutenzione del prodotto solo sotto la supervisione di un adulto. Si sconsiglia l'utilizzo del prodotto da parte di adolescenti di età inferiore a 16 anni.

Destinazione d'uso:

La Pompa automatica per uso domestico e giardino GARDENA è destinata all'uso domestico e in giardini privati e non è concepita per il funzionamento di irrigatori e sistemi di irrigazione in parchi pubblici. È utilizzabile per convogliare acqua piovana, acqua del rubinetto e acqua contenente cloro.

Il prodotto non è adatto per il funzionamento continuo (ad esempio per l'uso industriale, la circolazione continua).

PERICOLO! Non deve essere adoperata per trasportare liquidi corrosivi, facilmente infiammabili aggressivi o esplosivi (come benzina, petrolio o diluenti alla nitro), acqua salata e generi alimentari previsti per essere mangiati.

Intensificazione della pressione:

Quando si utilizza la pompa per aumentare la pressione, non deve essere superata la pressione interna massima consentita di 6 bar (lato pressione). In considerazione di ciò, la pressione della pompa deve essere aggiunta alla pressione da aumentare.

- Esempio: pressione in corrispondenza del rubinetto = 2,0 bar.
Pressione massima della Pompa automatica per uso domestico e giardino Classic 3500/4 = 4,0 bar.
Pressione totale = 6,0 bar.

1. SICUREZZA

IMPORTANTE!

Si prega di leggere attentamente le istruzioni per l'uso e di conservarle per rileggerle.

Simboli sul prodotto:



Leggere le istruzioni per l'uso.

Norme generali di sicurezza

Sicurezza elettrica



PERICOLO! Scossa di corrente!
Pericolo di lesioni causate dalla corrente elettrica.

→ Il prodotto deve essere alimentato da un interruttore differenziale (RCD) con corrente operativa nominale di massimo 30 mA.



PERICOLO! Scossa di corrente!
Pericolo di lesioni causate dalla corrente elettrica.

→ Staccare il prodotto dalla rete prima di eseguire attività di manutenzione o di sostituire dei componenti. La presa deve trovarsi in posizione visibile.

Funzionamento più sicuro

La temperatura dell'acqua non deve essere superiore a 35 °C.

La pompa non può essere utilizzata quando si trovano persone in acqua.

Il liquido può essere sporcato da lubrificanti che fuoriescono.

Interruttore automatico

Dispositivo di sicurezza contro il funzionamento a secco: quando non viene pompata acqua (sottocorrente), la pompa si spegne automaticamente.

Protezione in caso di blocco motore: in caso di blocco del motore (sovra-corrente), la pompa si spegne automaticamente.

Norme di sicurezza aggiuntive

Sicurezza elettrica



PERICOLO! Arresto cardiaco!

Questo prodotto durante il suo funzionamento genera un campo elettromagnetico. Questo campo può, in presenza di particolari situazioni, agire sul funzionamento di impianti medici attivi o passivi. Per escludere il pericolo di situazioni che possano condurre a lesioni gravi o mortali le persone che hanno un impianto medico devono, prima dell'utilizzo di questo prodotto, consultarsi con il proprio medico e il produttore dell'impianto.



PERICOLO! Scossa di corrente!

Il prodotto non deve essere messo in funzione se nella piscina o nel laghetto ci sono delle persone.

→ Assicurarsi che i collegamenti della presa elettrica si trovino in un luogo non raggiungibile dall'acqua.

→ Tenere la spina di alimentazione al riparo dall'umidità.

Cavo di alimentazione



PERICOLO! Scossa di corrente!

Se la spina è tagliata, è possibile che l'umidità penetri nel cavo causando un cortocircuito nei componenti elettrici.

→ Non tagliare la spina elettrica (per es. per farla passare attraverso una parete)

Per evitare qualsiasi pericolo, se il cavo di alimentazione è danneggiato, deve essere sostituito dal produttore, una sua officina o da personale qualificato equivalente.

In base alla direttiva DIN VDE 0620 (Associazione elettrotecnica tedesca), le prolunghe e i cavi della rete elettrica devono presentare una sezione pari almeno a quella dei cavi rivestiti in gomma marchiati H07RN-F.

Il cavo deve essere lungo almeno 10 m.

I dati riportati sulla piastrina modello devono corrispondere ai dati tecnici della linea elettrica.

Scollegare il prodotto dalla rete elettrica quando non è in uso.

Tenere la spina e il cavo di alimentazione lontani da fonti di calore, olio e spigoli taglienti.

Non utilizzare il cavo di alimentazione per trasportare o scollegare la pompa.

È possibile impiegare un interruttore di sicurezza omologato come dispositivo di sicurezza aggiuntivo.

→ Chiedere consiglio al proprio elettricista.

Utilizzare esclusivamente cavi di prolunga con connettori di terra per azionare la pompa.

Non utilizzare mai la pompa se danneggiata.

Prima di mettere in funzione la pompa, controllare che non presenti danni (soprattutto al cavo di alimentazione e alla spina).

→ In caso di danneggiamento, far controllare la pompa da un centro assistenza GARDENA.

Sicurezza personale



PERICOLO! Pericolo di soffocamento!

I piccoli pezzi possono essere ingeriti facilmente. I sacchetti in polietilene rappresentano un pericolo di soffocamento per i bambini piccoli. Tenere i bambini lontano durante il montaggio.



PERICOLO! Rischio di lesioni dovute all'acqua calda!

Se il controllo elettronico è difettoso o se si verifica un guasto all'alimentazione idrica sul lato di aspirazione della pompa, l'eventuale acqua residua potrebbe riscaldarsi con conseguente rischio di lesioni causate da perdite di acqua calda.

→ Scollegare la pompa dalla rete elettrica, lasciar raffreddare l'acqua (per circa 10 - 15 min.) e fissare saldamente l'impianto di erogazione dell'acqua sul lato di aspirazione prima di mettere nuovamente in funzione l'apparecchio.

Non utilizzare il prodotto in condizioni di stanchezza o sotto l'influsso di droghe, alcol o farmaci. Basta un solo momento di distrazione durante l'utilizzo per ferirsi in modo grave.

Quando si collega la pompa all'impianto di alimentazione idrica è necessario rispettare le norme sanitarie vigenti a livello locale per evitare il ritorno di acqua non potabile.

L'acqua che scorre attraverso la pompa non è più acqua potabile.

Quando si utilizza il prodotto, coprire i capelli e non indossare sciarpe e altri capi di abbigliamento sciolti.

Assicurarsi che non vi siano bambini o persone non autorizzate in prossimità della pompa e del liquido convogliato senza supervisione.

Per evitare il funzionamento a secco della pompa, assicurarsi che il tubo pescante sia sempre sommerso nell'acqua.

→ Prima di mettere in funzione la pompa, riempirla sempre con liquido idoneo (2 - 3 litri circa).

La pompa deve essere posizionata su una superficie piana, uniforme e protetta dagli allagamenti. Assicurarsi che la pompa non possa cadere nell'acqua.

Sabbia molto fine potrebbe passare attraverso il filtro integrato (dimensione delle maglie 0,45 mm) e causare l'usura accelerata dei componenti idraulici.

→ In caso di acqua sabbiosa, è opportuno utilizzare anche il Prefiltro della pompa GARDENA, art. 1730 (dimensione delle maglie 0,1 mm).

La temperatura del liquido convogliato deve essere compresa tra 2 °C e 35 °C.

Riporre l'apparecchio solo in aree con temperature comprese fra 2 °C e 70 °C.

2. INSTALLAZIONE



PERICOLO! Scossa di corrente!

Pericolo di lesioni causate dalla corrente elettrica.

→ Staccare il prodotto dalla rete prima di eseguire l'installazione.

Posizione di installazione [fig. I1]:

Fare attenzione che vi sia sufficiente ventilazione vicino alle fessure di areazione. La pompa deve avere una distanza minima di 5 cm dalla parete. Nessuna impurità (per es. sabbia o terra) deve essere aspirata attraverso le aperture di ventilazione.

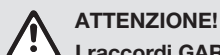
Posizionare la pompa in modo che non possa scivolare e che sia possibile collocare un recipiente di raccolta per il drenaggio della pompa sotto la vite di scarico ①.

Installare la pompa a distanza di sicurezza (min. 2 m) dal liquido convogliato.

Se possibile, installare la pompa più in alto rispetto alla superficie dell'acqua convogliata. Se questo non fosse possibile, installare un dispositivo di arresto resistente al vuoto tra la pompa e il tubo pescante, per consentire la pulizia del filtro integrato.

Se il sistema è montato in modo permanente, dispositivi di arresto appropriati devono essere installati sui lati di ingresso e uscita. Questi sono importanti, ad esempio, per le operazioni di manutenzione e pulizia della pompa o per lo spegnimento dell'apparecchio.

Attacchi:



ATTENZIONE!

I raccordi GARDENA per i tubi del lato di aspirazione e mandata possono essere serrati solo a mano. Verificare, prima di fissare il tubo di aspirazione sul lato d'ingresso, che l'anello di tenuta sia presente e intatto. Fare attenzione quando si utilizzano attacchi metallici, perché in caso di montaggio non a regola d'arte si potrebbero causare danni alla filettatura dell'attacco. Per questo motivo, avvitare i raccordi solo con la massima accuratezza. Utilizzare solamente nastro isolante per isolare le parti di collegamento in metallo.

Lato aspirazione:

Non utilizzare i componenti modulari del tubo flessibile dell'acqua sul lato di aspirazione! Utilizzare un tubo di aspirazione resistente al vuoto, ad es.:

- Set aspirazione GARDENA art. 1411/1418
- Tubo di aspirazione per fontana a battente GARDENA art. 1729
- GARDENA Tubo di aspirazione a metraggio con GARDENA Fascetta serratubo art. 7192/7191.

Qualora il mezzo convogliato dovesse contenere delle impurità molto fini, si consiglia di installare oltre al filtro integrato un **Filtro preliminare della pompa GARDENA art. 1730/1731**.

Per accorciare il tempo di riattivazione, consigliamo l'utilizzo di un tubo di aspirazione con valvola antiriflusso, che sia in grado di impedire uno svuotamento automatico del tubo di aspirazione dopo la messa fuori servizio della pompa.

Importante in caso di installazione fissa:

Per altezze di aspirazione maggiori, utilizzare un tubo pescante di diametro più piccolo (3/4").

Lato di mandata:

Sul lato di mandata si deve utilizzare un tubo resistente alla pressione, ad esempio:

- Tubo flessibile da giardino GARDENA (3/4") art. 18113 con set di raccordi GARDENA art. 1752.

Importante in caso di installazione fissa:

Se il prodotto è installato in modo permanente in uno spazio chiuso, solo i tubi flessibili (p. es. tubi flessibili rinforzati), piuttosto che tubi rigidi, possono essere utilizzati per il collegamento al servizio idrico. I tubi flessibili riducono il livello di rumorosità ed evitano i danni causati dai picchi di pressione. Installare i tubi fissi con una pendenza in salita solo per i primi 2 m. Fare attenzione quando si utilizzano attacchi metallici, perché in caso di montaggio non a regola d'arte si potrebbero causare danni alla filettatura dell'attacco.

Collegare il tubo di aspirazione [fig. I2]:

1. Avvitare il raccordo ③ sul bocchettone di aspirazione ④ e serrare a mano.
2. Spingere il tubo di aspirazione ② sul raccordo ③ e fissarlo ad esempio con una **GARDENA Fascetta serratubo art. 7192/7191**.
3. Se l'altezza di aspirazione supera i 4 metri, sostenere il tubo di aspirazione opportunamente, ad es. con un supporto in legno.
La pompa e il tubo di aspirazione sono alleggeriti dal peso dell'acqua.

Collegare il tubo di mandata [fig. I3]:

Il tubo di mandata può essere collegato a scelta al raccordo orientabile a 120° da 33,3 mm ⑤, filettatura G1, e/o al raccordo orizzontale ⑥.

1. Avvitare la presa rubinetto ⑦ sull'uscita tubo di mandata ⑤/⑧ e serrare a mano.
2. Inserire il tubo di mandata con il raccordo portagomma ⑥ sulla presa rubinetto ⑦.

3. UTILIZZO



PERICOLO! Scossa di corrente!

Pericolo di lesioni causate dalla corrente elettrica.

→ **Staccare il prodotto dalla rete prima di riempire la pompa.**

Avviare la Pompa automatica per uso domestico e giardino [fig. O1/O2]:

NOTA: Il livello massimo di autoadescamento specificato (vedere 7. DATI TECNICI) viene raggiunto soltanto quando la pompa è piena e il flessibile della pressione è mantenuto in posizione verticale direttamente a monte dell'uscita della pressione durante la prima fase di autoadescamento. Ciò assicura che il liquido pompato fuoriesca dal flessibile della pressione. Quando si utilizza un tubo pescante completo con una valvola antiriflusso, non è necessario tenere verso l'alto il flessibile della pressione.

1. Svitare il coperchio ⑨ della camera del filtro con la chiave ① in dotazione.
2. Rabboccare lentamente il liquido da pompare tramite il raccordo di riempimento ⑩ (2 – 3 litri circa) fino a quando il livello dell'acqua non scende più sotto l'attacco di aspirazione o l'acqua non fluisce verso il connettore orizzontale.
3. **In caso di installazione fissa:** svitare il coperchio ⑭ e riempire la pompa con il liquido pompabile, finché non fuoriesce dal raccordo orizzontale.
4. Scaricare l'acqua residua dal flessibile a pressione per consentire all'aria di fuoriuscire durante il riempimento e l'estrazione.
5. Aprire tutti i dispositivi di arresto della linea di pressione (accessori per l'irrigazione, rubinetto, ecc.) per consentire la fuoriuscita dell'aria durante l'aspirazione.
6. **In caso di installazione fissa:** Se per via dell'installazione fissa non è possibile vuotare il tubo di pompaggio, svitare il coperchio ⑭. Può fuoriuscire una notevole quantità di liquido. Tenere a portata di mano un contenitore sufficientemente grande per la raccolta.
7. Serrare il coperchio ⑨ della camera filtrante fino al fine corsa ②.
8. **Senza installazione fissa:** Sollevare il tubo flessibile di pressione direttamente a monte dell'uscita della pressione.
9. Collegare il cavo di alimentazione alla presa di rete.
10. Premere l'interruttore on/off ⑮ in posizione I.
L'interruttore on/off si accende e la pompa si avvia.

L'operazione di aspirazione può durare fino a 6 minuti. Se successivamente non viene più pompata acqua, la pompa si spegne e viene segnalato il guasto n. 2 (vedere 6. ELIMINAZIONE DEI GUASTI).

11. Quando la pompa inizia a convogliare acqua, chiudere i rubinetti nella linea di mandata.

La pompa si spegne automaticamente circa 10 secondi dopo la chiusura del dispositivo di arresto.

La pompa è pronta all'uso (Standby).

Controllo elettronico:

La pompa è dotata di un comando elettronico.

Se la pressione scende al di sotto del livello di avviamento, la pompa viene avviata automaticamente.

Non appena l'alimentazione idrica non è più necessaria, la pompa si spegne automaticamente.

Programma per piccole quantità e allarme perdita:

Allarme perdita:

In caso di perdita o se il rubinetto gocciola, la pressione cade continuamente sotto la pressione di inserimento e la pompa si accende e spegne ripetutamente.

In un simile caso, la pompa si spegne automaticamente per impedire la fuoriuscita indesiderata di acqua (viene segnalato il guasto 4 "Allarme perdita").

Programma per piccole quantità:

Per impedire lo spegnimento prematuro della pompa quando la si usa per piccole quantità (ad esempio lavatrici o irrigazione a goccia), l'allarme perdita viene attivato solo dopo 60 minuti (programma per piccole quantità).

L'accensione e lo spegnimento ciclico della pompa nella modalità per piccole quantità non influisce sul ciclo di vita della pompa.


Funzionamento delle lavatrici:

Completata la mandata di acqua per quantità minime per lavatrici, l'automazia di 60 minuti del programma per piccole quantità va automaticamente nel funzionamento normale della pompa, cosa che consente senza problemi anche il funzionamento della lavatrice > 60 minuti.

In caso di irrigazione continua a goccia:

Se il programma per piccole quantità deve essere usato più a lungo di 60 minuti, allora prima che questi 60 minuti scadino occorre interrompere per 5 minuti l'irrigazione. Dopodiché il programma per piccole quantità può essere usato per altri 60 minuti.


4. MANUTENZIONE

 **PERICOLO! Scossa di corrente!**
Pericolo di lesioni causate dalla corrente elettrica.
 → Staccare il prodotto dalla rete prima di eseguire attività di manutenzione.

Pulizia del filtro [fig. M1/M2]:

1. Chiudere eventualmente tutti i rubinetti sul lato aspirazione.
2. Allentare il coperchio ⑨ della camera filtrante con l'apposita chiave ④ in dotazione.
3. Estrarre dall'alto e in verticale l'unità filtro ⑫/⑬ verso l'alto.
4. Bloccare il bicchiere ⑩, ruotare il filtro ⑮ in senso antiorario 1 ed estrarre il filtro stesso 2 (chiusura a baionetta).
5. Lavare la coppa ⑫ sotto l'acqua corrente e pulire il filtro ⑮, ad esempio con una spazzola morbida.
6. Montare nuovamente il filtro eseguendo le operazioni in ordine inverso.
7. Avviare la pompa (vedere 3. UTILIZZO).

Pulire la valvola antiriflusso [fig. M3/M4]:

 **ATTENZIONE!**
La pompa non può essere utilizzata senza valvola antiriflusso.

1. Chiudere eventualmente tutti i rubinetti sul lato aspirazione.
2. Aprire tutti i punti di accesso in modo che il lato di pressione venga depressurizzato. Ora chiudere nuovamente i punti di estrazione in modo che le tubazioni collegate non scarichino tramite la pompa.
3. Allentare il coperchio ⑭ della valvola antiriflusso con uno strumento idoneo.
4. Rimuovere la valvola antiriflusso ⑮ e sciacquarla sotto l'acqua corrente.
5. Montare nuovamente la valvola antiriflusso ⑮ eseguendo le operazioni in ordine inverso.
6. Avviare la pompa (vedere 3. UTILIZZO).

5. CONSERVAZIONE

Messa fuori servizio [fig. S1]:

Il prodotto deve essere conservato in modo non accessibile ai bambini.

1. Commutare l'interruttore on/off ⑪ su 0.
2. Staccare la pompa dalla rete.
3. Aprire l'utenza sul lato di mandata.
4. Rimuovere i tubi collegati sul lato di aspirazione e pressione.
5. Allentare la vite di scarico ①.
6. Inclinare la pompa verso il lato di aspirazione e pressione finché l'acqua non fuoriesce più dai lati.
7. Conservare la pompa in un luogo asciutto, chiuso e riparato dal gelo.

Smaltimento:

(ai sensi della direttiva 2012/19/UE)


Il prodotto non può essere smaltito insieme ai normali rifiuti domestici. Deve essere smaltito in base alle prescrizioni ambientali localmente applicabili.



IMPORTANTE!

→ Smaltire il prodotto nel o tramite il punto di raccolta locale per il riciclaggio.

6. ELIMINAZIONE DEI GUASTI

 **PERICOLO! Scossa di corrente!**
Pericolo di lesioni causate dalla corrente elettrica.
 → Staccare il prodotto dalla rete prima di eliminare i guasti.

Eliminare i guasti con il sistema di diagnosi guasti [fig. T1]:

La pompa dispone di un sistema di diagnosi dei guasti, che mostra diverse condizioni di guasto attraverso il LED di comunicazione guasti ⑥.

1. Staccare la pompa dalla rete.
2. Eseguire i rimedi specificati nella tabella in basso.
3. Riavviare la pompa.
Il display visualizzato dell'errore viene cancellato e la pompa è di nuovo pronta per il funzionamento.

Problema	Possibile causa	Rimedio
LED di comunicazione guasti lampeggia 1 volta (con una pausa di 2 sec.)	<i>Durante la messa in funzione iniziale la pompa non ha aspirato acqua per 30 secondi.</i>	
La pompa non aspira l'acqua	La pompa non è sufficientemente piena di liquido pompabile	→ Riempire la pompa e assicurarsi che l'acqua non scarichi dal lato di pressione durante il processo di aspirazione (vedere 3. UTILIZZO).
	L'aria non può fuoriuscire dal lato di pressione perché le uscite su questo lato sono chiuse.	→ Aprire le uscite sul lato pressione (vedere 3. UTILIZZO).
La pompa non si avvia	L'alloggiamento della pompa si è riscaldato e il termico è stato attivato.	1. Aprire gli eventuali dispositivi di arresto presenti nella tubazione della pressione (scaricare la pressione). 2. Provvedere ad una sufficiente ventilazione e lasciare raffreddare la pompa per ca. 20 minuti.
	La girante è bloccata.	1. Sbloccare la girante (vedi sotto "Sblocco della girante"). 2. Lasciare raffreddare la pompa per ca. 20 minuti.
Solo art. 1758: Segnale sensore di portata guasto	Sensore di portata sporco.	→ Pulire il sensore di portata (vedi sotto "Pulire il sensore di portata").
LED di comunicazione guasti lampeggia 2 volte (con una pausa di 2 sec.)	<i>Durante la messa in funzione iniziale la pompa non ha aspirato acqua per 6 minuti.</i>	
La pompa non aspira l'acqua	Problema sul lato aspirazione.	→ Immergere l'estremità del tubo pescante nell'acqua, → eliminare eventuali perdite sul lato aspirazione, → pulire la valvola antiriflusso sul circuito di aspirazione e controllare la direzione di installazione, → pulire il filtro pescante sull'estremità del tubo pescante, → pulire la guarnizione del coperchio del filtro e ruotare il coperchio fino al fine corsa (vedere la sezione 4. MANUTENZIONE). → pulire il filtro della pompa.
	Tubo pescante deformato o piegato.	→ Tubo pescante deformato o piegato.
La pompa non si avvia	I termico è stato attivato (motore surriscaldato).	→ Lasciar raffreddare la pompa per 20 minuti.

Problema	Possibile causa	Rimedio
LED di comunicazione guasti lampeggia 3 volte (con una pausa di 2 sec.)	Durante la messa in funzione corrente la pompa non ha aspirato acqua per 30 secondi.	
Alimentazione dell'acqua interrotta sul lato di aspirazione	Problema sul lato aspirazione.	→ Immergere l'estremità del tubo pescante nell'acqua, → eliminare eventuali perdite sul lato aspirazione, → pulire la valvola antiriflusso sul circuito di aspirazione e controllare la direzione di installazione, → pulire il filtro pescante sull'estremità del tubo pescante, → pulire la guarnizione del coperchio del filtro e ruotare il coperchio fino al fine corsa (vedere la sezione 4. MANUTENZIONE). → pulire il filtro della pompa.
	Tubo pescante deformato o piegato.	→ Tubo pescante deformato o piegato.
La pompa non si avvia	I termico è stato attivato (motore surriscaldato).	→ Lasciar raffreddare la pompa per 20 minuti.
Solo art. 1758: Segnale sensore di portata guasto	Sensore di portata sporco.	→ Pulire il sensore di portata (vedi sotto "Pulire il sensore di portata").
LED di comunicazione guasti lampeggia 4 volte (con una pausa di 2 sec.) È stato attivato l'allarme perdita	La pompa in funzione si spegne dopo 60 minuti.	
È stato attivato l'allarme perdita	Perdita sul lato pressione (per es. rubinetto gocciolante).	→ Eliminare eventuali perdite sul lato pressione.
	Autonomia massima dell'allarme perdita (programma per piccole quantità 60 minuti) è stata superata.	→ All'utilizzo del programma per piccole quantità, ridurre la durata d'irrigazione oppure interrompere per 5 minuti. → Aumentare consumo d'acqua.
	La valvola antiriflusso è ostruita.	→ Pulire la valvola antiriflusso (vedi "Pulire la valvola antiriflusso").
Solo art. 1758: Segnale sensore di portata guasto	Sensore di portata sporco.	→ Pulire il sensore di portata (vedi sotto "Pulire il sensore di portata").
Il LED di comunicazione guasti è spento	La pompa non si avvia o si arresta improvvisamente durante il funzionamento.	
	La spina elettrica è scollegata.	→ Collegare la spina elettrica.
	Interruzione dell'alimentazione.	→ Controllare il fusibile e i cavi.
	Il dispositivo di protezione per corrente di guasto si è azionato per la presenza di correnti di guasto.	→ Staccare la pompa dalla rete e rivolgersi all'Assistenza Clienti GARDENA.
	Interruzione elettrica.	→ Staccare la pompa dalla rete e rivolgersi all'Assistenza Clienti GARDENA.

Sblocco della girante [fig. T2]:

Se la girante è bloccata per via dello sporco, il **LED di comunicazione guasti lampeggia 1 volta (con una pausa di 2 sec.)**.

1. Ruotare l'albero motore (16) con un cacciavite.
La girante bloccata si allenta di conseguenza.
2. Avviare la pompa (vedere 3. UTILIZZO).

Solo art. 1758: Pulire il sensore di portata [fig. T3]:

Se il sensore di portata è bloccato per via dello sporco, il **LED di comunicazione guasti lampeggia (con una pausa di 2 sec.)**.

1. Allentare entrambe le viti (17).
2. Rimuovere il coperchio (18).
3. Allentare la vite (19) e rimuovere il fermo (20).
4. Svitare il coperchio di protezione (21) ruotandolo in senso antiorario (ad esempio con un cacciavite).
5. Rimuovere e pulire la girante (22).
6. Pulire il corpo del sensore di portata.
7. Rimontare la girante (22) eseguendo le operazioni in senso inverso.

8. Inserire il coperchio (18) sulla parte superiore e serrare le due viti (17) nella parte inferiore.
9. Avviare la pompa (vedere 3. UTILIZZO).



NOTA: rivolgersi, in presenza di altri problemi, all'Assistenza Clienti GARDENA di competenza. Le riparazioni possono essere eseguite solamente dall'Assistenza Clienti GARDENA così come da rivenditori specializzati che sono autorizzati da GARDENA.

7. DATI TECNICI

Pompa automatica per uso domestico e giardino	Unità	Valore (art. 1757)	Valore (art. 1758)
Corrente di rete	V (AC)	230	230
Frequenza di rete	Hz	50	50
Potenza nominale/Potenza assorbita in Standby	W	800 / 1,5	1100 / 1,5
Cavo di alimentazione	m	1,5 (H07RN-F)	1,5 (H07RN-F)
Mandata max.	l/h	3500	4000
Pressione max.	bar	4,0	4,5
Prevalenza max.	m	40	45
Altezza di aspirazione max.	m	7	8
Pressione di inserimento	bar	1,9 ± 0,2	1,9 ± 0,2
Pressione interna ammissibile (lato di mandata)	bar	6	6
Peso	kg	8,1	12,5
Livello di emissione sonora L_{WA}¹⁾: misurata/garantita	dB (A)	77 / 81	82 / 83
Incertezza k_{WA}¹⁾		4	1

Procedura di misurazione secondo: ¹⁾ RL 2000/14/EC

8. ACCESSORI

GARDENA Tubi di aspirazione	Resistente a piegatura e al vuoto, disponibile a piacere come merce al metro da 19 mm (3/4"), 25 mm (1") o 32 mm (5/4") di diametro senza rubinetterie o in lunghezze fisse, e completo di rubinetterie di collegamento, filtro di aspirazione e valvola antiriflusso.	
GARDENA Raccordi filettati	Per il collegamento resistente al vuoto del tubo flessibile di aspirazione come merce al metro.	art. 1723/1724
GARDENA Filtro di aspirazione con valvola antiriflusso	Per accessorizzare il tubo di aspirazione a metraggio.	art. 1726/1727
GARDENA Tubo di aspirazione per fontana a battente	Per collegare sottovuoto la pompa a una fontana a battente o alla condotta dell'acqua. Lunghezza 0,5 m. Con filettatura interna da 33,3 mm (G1) su entrambi i lati.	art. 1729
GARDENA Filtro ingresso pompa	Particolarmente indicato quando l'acqua da pompare contiene sabbia e impurità.	art. 1730/1731
Set di raccordi GARDENA	Set di raccordi per tubi flessibili da 1/2".	art. 1750
Set di raccordi GARDENA	Set di raccordi per tubi flessibili da 3/4".	art. 1752

9. SERVIZIO/GARANZIA

Servizio:

Prendere contatto all'indirizzo sul retro.

Dichiarazione di garanzia:

In caso di reclami in garanzia, all'utente non viene addebitato alcun importo per i servizi forniti.

GARDENA Manufacturing GmbH, per tutti i nuovi prodotti originali GARDENA, fornisce una garanzia di 2 anni che decorre dal primo acquisto presso il rivenditore, se i prodotti sono stati impiegati esclusivamente per l'uso privato. La presente garanzia del produttore non si applica a prodotti acquistati sul mercato secondario. Tale garanzia fa riferimento ai difetti essenziali del prodotto che sono da ricondurre, in modo provato, a carenze del materiale o di fabbricazione. La garanzia verrà espletata mediante la fornitura di un prodotto sostitutivo completamente funzionale o la riparazione del prodotto difettoso da inviare gratuitamente a GARDENA; ci riserviamo il diritto di scegliere tra le seguenti opzioni. Questo servizio è soggetto alle seguenti disposizioni:

- Il prodotto è stato usato per lo scopo previsto secondo le indicazioni contenute nelle istruzioni di funzionamento.

- L'acquirente o altre persone non hanno provato ad aprire o a riparare il prodotto.
- Per il funzionamento del prodotto sono stati utilizzati solo ricambi e parti usurate originali GARDENA.
- Esibizione della ricevuta di acquisto.

Restano escluse dalla garanzia l'usura normale di parti e componenti (ad esempio su lame, elementi di fissaggio di lame, turbine, lampadine, cinghie trapezoidali e dentate, giranti, filtri d'aria, candele di accensione), modifiche estetiche nonché parti usurate e materiali di consumo.

La presente garanzia del produttore è limitata alla fornitura di ricambi e alla riparazione secondo le condizioni sopra riportate. La garanzia del produttore non giustifica altri diritti nei nostri confronti, in quanto produttore, ad esempio al risarcimento danni. La presente garanzia del produttore **non** intacca ovviamente i diritti alla prestazione di garanzia esistenti, per legge e contratto, nei confronti del rivenditore/venditore.

La garanzia del produttore è soggetta al diritto della Repubblica Federale di Germania.

In caso di garanzia si prega di inviare il prodotto difettoso, con affrancatura sufficiente, assieme a una copia della ricevuta di acquisto e una descrizione dell'errore, all'indirizzo del servizio di assistenza GARDENA.

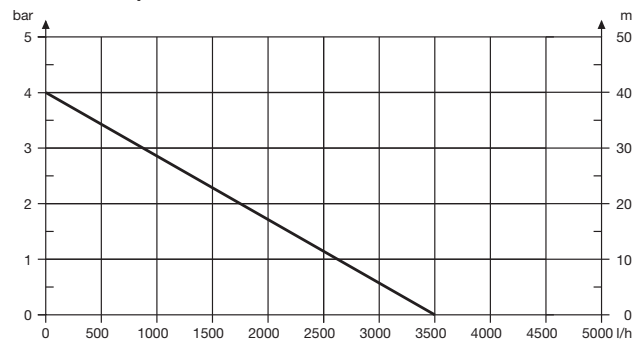
Parti usurate:

I pezzi soggetti ad usura girante, filtro e ugello jet sono esclusi dalla garanzia.



Pumpen-Kennlinien
Performance characteristics
Courbes de performance
Prestatiegrafiek
Kapacitetskurva
Ydelses karakteristika
Pumpun ominaiskäyrä
Pumpekarakteristikk
Curva di rendimento
Curva característica de la bomba
Características de performance
Charakterystyka pompy
Szivattyú-jelleggörbe
Charakteristika čerpadla
Charakteristiky čerpadla
Χαρηκτηριστικό διάγραμμα
Кривая производительности насоса
Karakteristika črpalke
Obilježja pumpe
Karakteristika pumpe
Крива характеристики насоса
Caracteristică pompă
Pompa karakter eğrisi
Помпена характеристика
Fuqia e pompës
Pumba karakteristik
Siurblio charakteristinė kreivė
Sūkņa raksturlīkne

Classic 3500/4E



Comfort 4000/5E

